

CLIO


libretto d'istruzioni



Castrol, partner esclusivo di Renault



Approfitti delle tecnologie di punta impiegate in gara per assicurare la longevità e le prestazioni del suo veicolo Renault, grazie alla gamma di lubrificanti per motori appositamente progettata da Renault e Castrol.

Renault raccomanda 

[renault.fr](https://www.renault.fr)



Benvenuti a bordo del vostro veicolo

Il presente libretto d'istruzioni e di manutenzione raggruppa le informazioni che vi permetteranno di:

- conoscere il vostro veicolo e, grazie a ciò, beneficiare pienamente e nelle migliori condizioni di utilizzo di tutte le funzionalità ed i perfezionamenti tecnici di cui è dotato.
- mantenere il funzionamento a livello ottimale attraverso una semplice e rigorosa osservanza dei consigli di manutenzione.
- far fronte, senza eccessive perdite di tempo, alle operazioni che non richiedono l'intervento di un tecnico specializzato.

I pochi minuti che dedicherete alla lettura di questo libretto saranno largamente compensati dagli insegnamenti che ne trarrete e dalle innovazioni tecniche che scoprirete. Nel caso in cui la lettura di questo libretto vi lasciasse nel dubbio riguardo a qualsiasi argomento, i tecnici della nostra Rete si premureranno di fornirvi qualsiasi informazione complementare da voi richiesta.

Come aiuto, troverete i seguenti simboli:

 e  Appaiono sul veicolo e indicano di consultare il manuale per reperire informazioni dettagliate e/o per individuare i limiti di funzionamento in funzione dell'equipaggiamento del veicolo.

➔ ovunque nel manuale indica il trasferimento a una pagina.



in un punto qualsiasi nel manuale indica un pericolo o una norma di sicurezza.

La descrizione dei modelli, indicati in questo libretto, è stata stabilita a partire dalle caratteristiche tecniche note alla data di redazione del presente documento. **Il libretto raggruppa tutto l'insieme degli equipaggiamenti** (di serie o in opzione) **disponibili per questi modelli, la loro presenza sul veicolo dipende dalla versione, dalle opzioni scelte e dal paese di commercializzazione.**

Inoltre, in questo libretto possono essere descritti equipaggiamenti che verranno resi disponibili entro un anno a partire dalla data di pubblicazione.

Gli schemi riportati nel libretto di istruzioni sono forniti come esempi.

Buon viaggio al volante del vostro veicolo.

Tradotto dal francese. La riproduzione o la traduzione, anche parziale, sono proibite senza previa autorizzazione scritta del costruttore del veicolo.

ESTERNO

Alzavetro con comando elettrico ➔ 3.20

Tergivetri ➔ 1.107 e ➔ 1.112

Disappannamento ➔ 3.6 e ➔ 3.12

Retrovisori ➔ 1.96

Luci: funzionamento ➔ 1.99

Luci: sostituzione ➔ 5.14

Chiave/telecomando ➔ 1.2

Mappa ➔ 1.6

bloccaggio, sbloccaggio delle
parti apribili ➔ 1.14

Manutenzione della carrozzeria
➔ 4.15

I pneumatici ➔ 5.11



Rifornimento di carburante/GPL
➔ 1.114

ABITACOLO

Regolazione della posizione di guida ➔ 1.23

Vani portaoggetti nell'abitacolo ➔ 3.27

44802

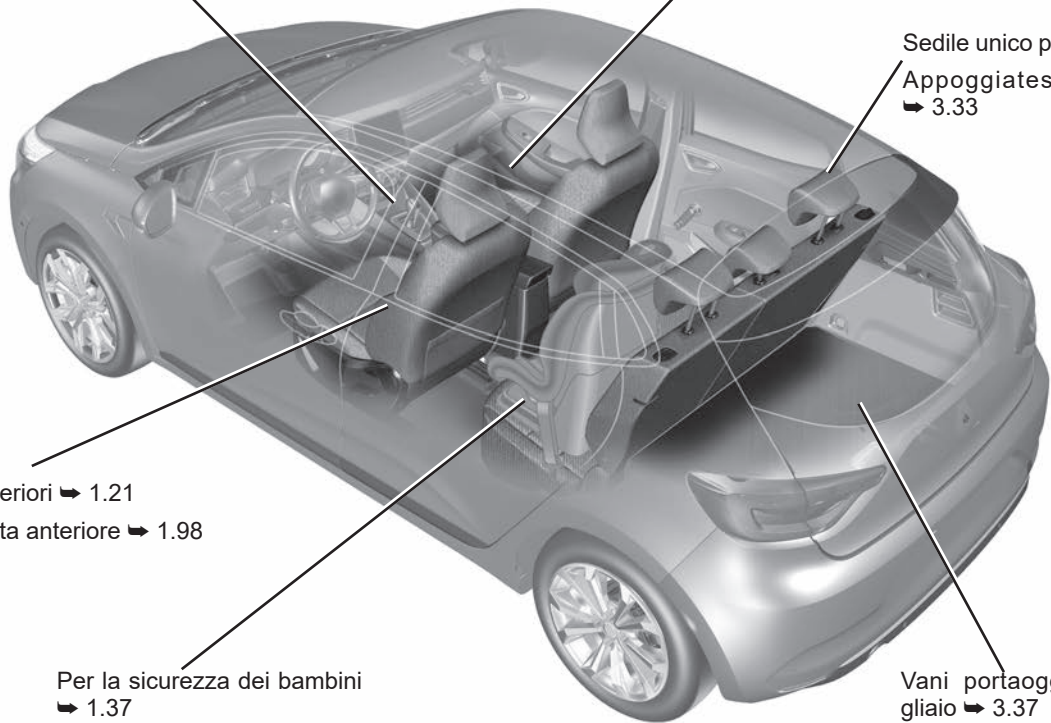
Sedile unico posteriore ➔ 3.34

Appoggiatesta posteriore ➔ 3.33

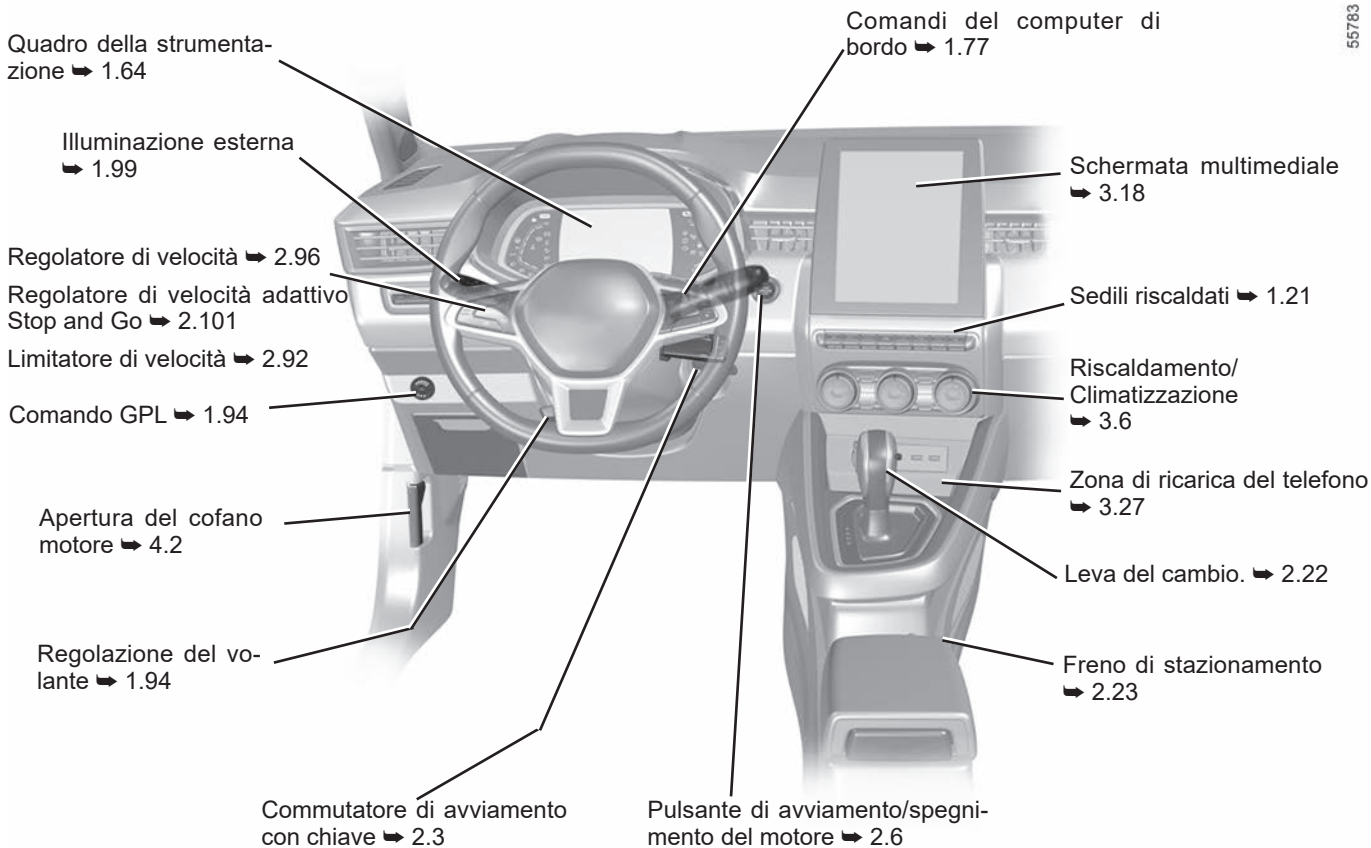
Nei posti anteriori ➔ 1.21
Appoggiatesta anteriore ➔ 1.98

Per la sicurezza dei bambini ➔ 1.37

Vani portaoggetti del bagagliaio ➔ 3.37



POSTO DI GUIDA



Sistema antibloccaggio delle ruote: ABS

Controllo dinamico della stabilità: ESC

Assistenza alla frenata

Assistenza alla partenza in salita ➔ 2.44

Avviso di uscita dalla carreggiata
➔ 2.49

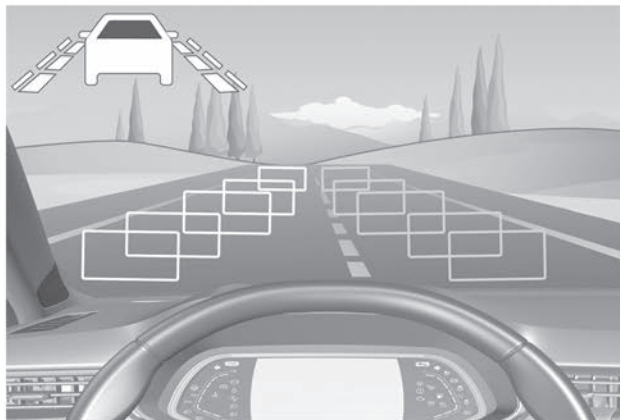
Sistema di mantenimento della corsia (Lane Keeping Assist)
➔ 2.54

Frenata attiva di emergenza
➔ 2.80

Avviso di angolo morto ➔ 2.60

Allarme distanza di sicurezza ➔ 2.67

Stop and Start ➔ 2.10



Limitatore di velocità ➔ 2.92

Riconoscimento dei segnali stradali ➔ 2.88

Regolatore di velocità ➔ 2.96

Regolatore di velocità adattivo
Stop and Go ➔ 2.101

Parcheggio assistito ➔ 2.131

Telecamera di retromarcia
➔ 2.138

Telecamera 360° ➔ 2.71

Parcheggio assistito ➔ 2.141

Avvisatore di perdita di pressione degli pneumatici ➔ 2.38

SICUREZZA A BORDO

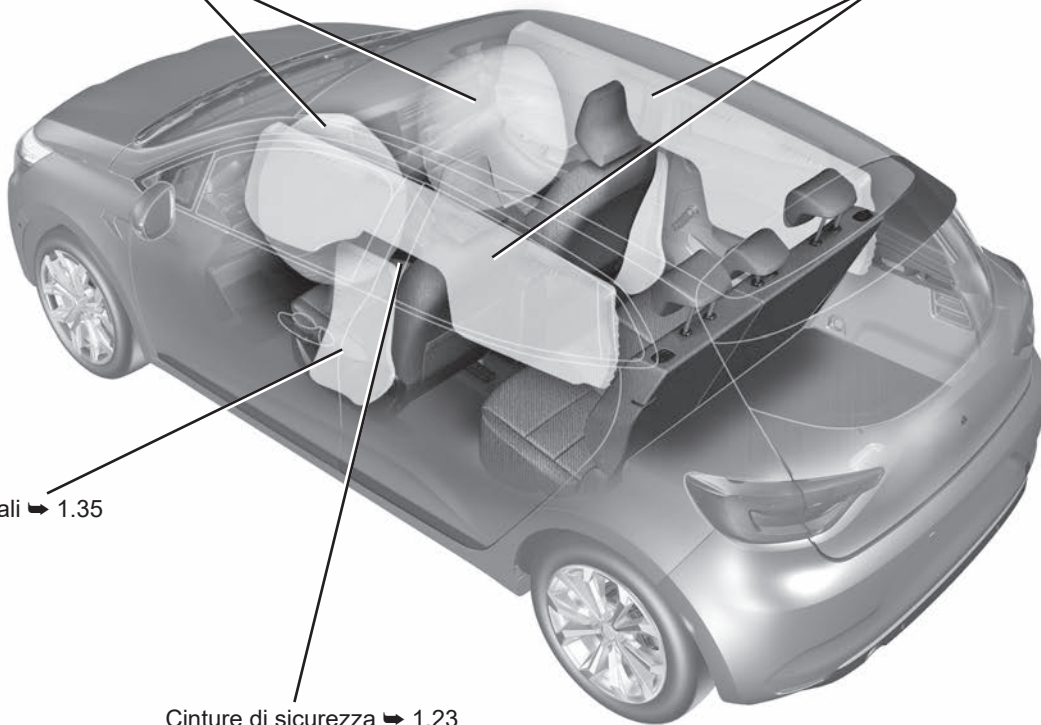
Airbags anteriori ➔ 1.28

Inibizione dell'airbag passeggero anteriore ➔ 1.57

Airbags tendine ➔ 1.35

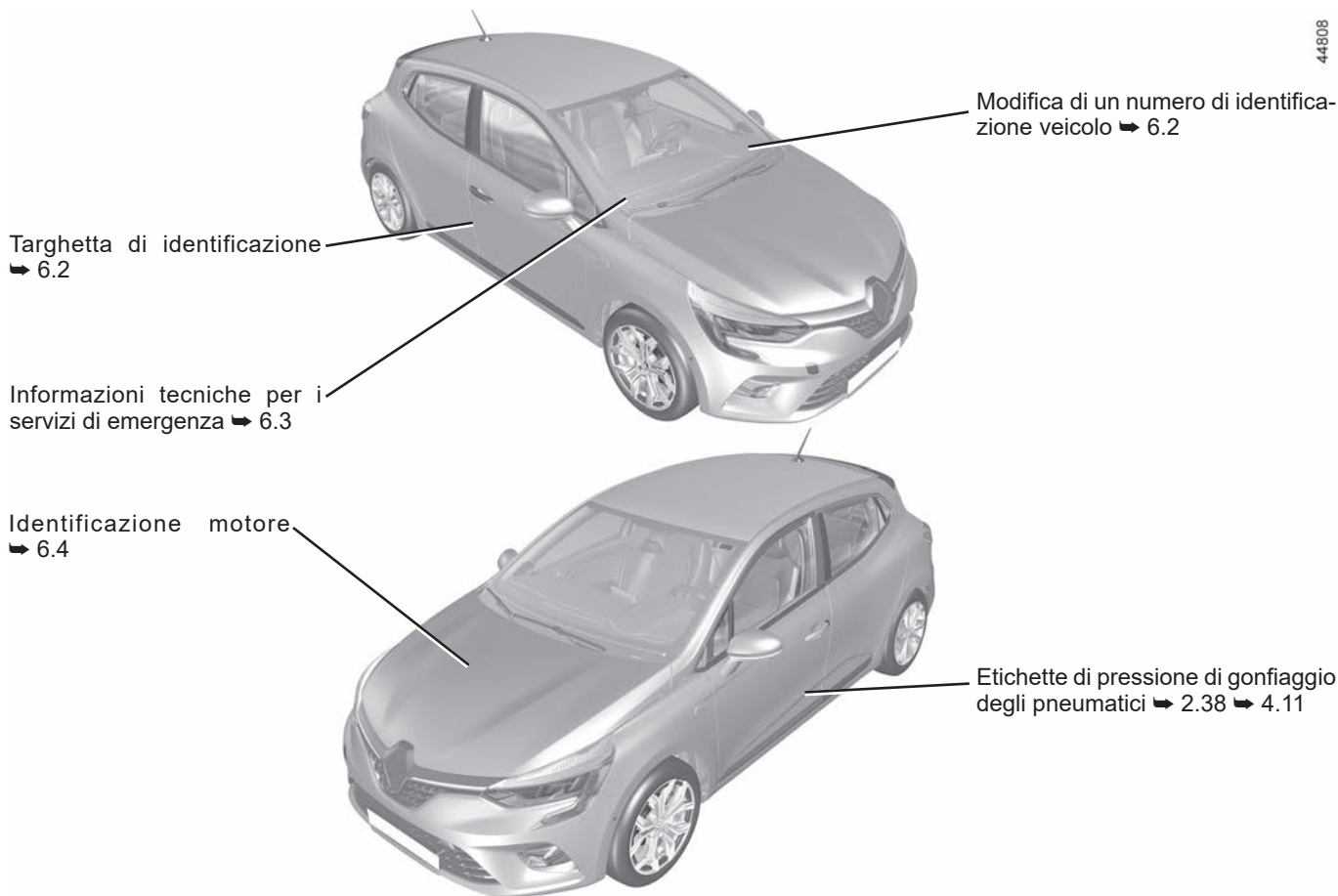
Airbags laterali ➔ 1.35

Cinture di sicurezza ➔ 1.23



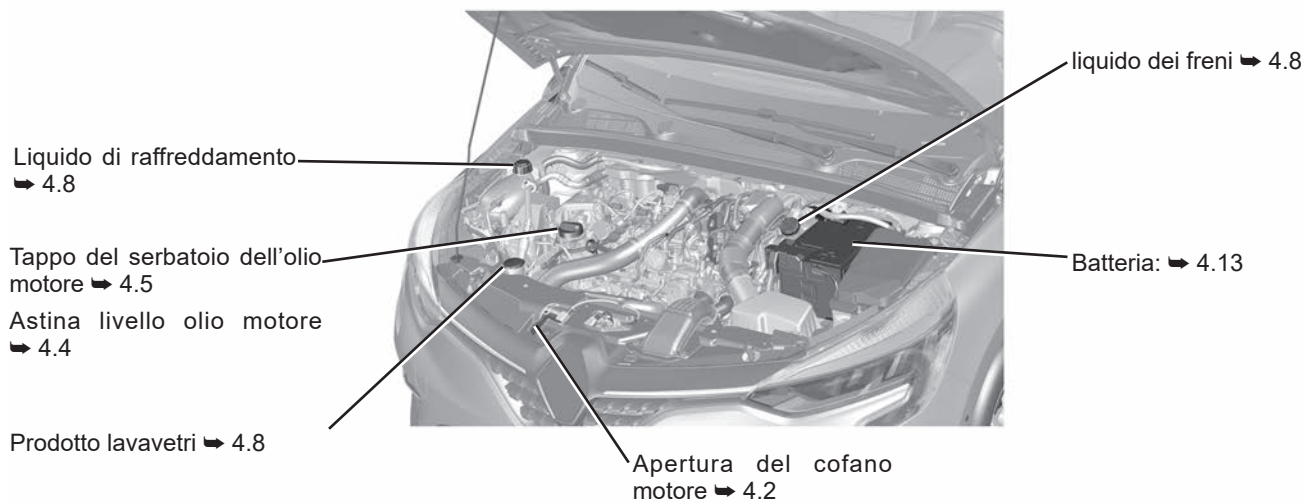
IDENTIFICAZIONE DI UN VEICOLO - ETICHETTE

44808



VANO MOTORE (manutenzione ordinaria)

45546



RIPARAZIONE

45547

Sostituzione delle spazzole del tergivetro anteriore ➔ 5.33

Sostituzione delle lampadine dei fari ➔ 5.14

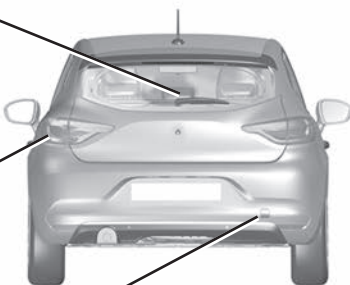
Punto di traino anteriore ➔ 5.35



Sostituzione della spazzola del tergivetro posteriore ➔ 5.33

Sostituzione delle lampadine delle luci posteriori ➔ 5.15

Punto di traino posteriore ➔ 5.35

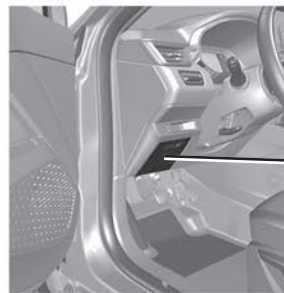


Foratura:

Gli attrezzi ➔ 5.7

Ruota di scorta ➔ 5.2

Sostituzione della ruota ➔ 5.9



Fusibili ➔ 5.29

S O M M A R I O

Capitoli

Fate conoscenza con il vostro veicolo

1

La guida

2

Il vostro comfort

3

Manutenzione

4

Consigli pratici

5

Caratteristiche tecniche

6

Indice alfabetico

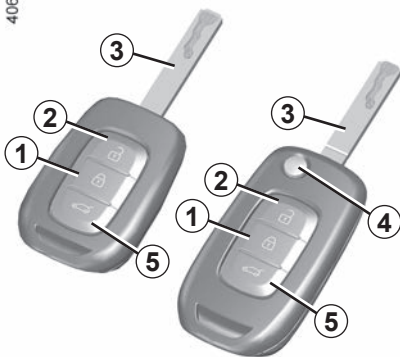
7

Capitolo 1: Fate conoscenza con la vostra vettura

Chiave, telecomando a radiofrequenza: generalità, utilizzo, chiusura ad effetto globale	1.2
Carta: informazioni generali, utilizzo, chiusura a effetto globale	1.6
Bloccaggio, sbloccaggio delle parti apribili	1.14
Apertura e chiusura delle porte	1.18
Chiusura automatica delle parti apribili durante la guida.	1.20
Cinture di sicurezza	1.23
Dispositivo di sicurezza complementare	1.28
alle cinture anteriori	1.28
alle cinture posteriori	1.34
laterali.	1.35
Sicurezza dei bambini: informazioni generali	1.37
scelta del fissaggio del seggiolino per bambini	1.40
installazione del seggiolino per bambini, generalità.	1.43
Seggiolini per bambini: fissaggio tramite cintura o sistema Isofix	1.45
disattivazione, attivazione airbag passeggero anteriore	1.57
Posto di guida	1.60
Quadro della strumentazione	1.64
Display e indicatori	1.70
computer di bordo	1.77
menu di personalizzazione delle regolazioni del veicolo	1.89
Orologio e temperatura esterna.	1.92
Volante, Servosterzo	1.94
Retrovisori	1.96
Appoggiatesta — Sedili	1.98
Illuminazioni e segnalazioni esterne	1.99
Avvisatori acustici e luminosi.	1.105
Regolazioni dei fari	1.106
Tergivetri, lavavetri.	1.107
Serbatoio carburante (rifornimento).	1.114
Serbatoio reagente	1.119

CHIAVE, TELECOMANDO A RADIOFREQUENZA: informazioni generali (1/2)

40681



- 1 Blocco di tutte le parti apribili.
- 2 Sblocco di tutte le parti apribili.
- 3 Chiave di contatto e accensione della porta conducente.
- 5 Sblocco del solo bagagliaio.

Telecomando con inserto estraibile:

- 4 Blocco/sblocco dell'inserto della chiave. Per liberare l'inserto dal relativo alloggiamento premete il pulsante 4, quest'ultimo fuoriesce da solo. Premete il pulsante 4 e accompagnate l'inserto per inserirlo nell'alloggiamento.

Consigli

Non avvicinate il telecomando ad una fonte di calore, freddo o umidità.

La chiave non deve essere utilizzata per nessuna altra funzione ad eccezione delle funzioni descritte nel libretto d'istruzioni (aprire una bottiglia...).



Responsabilità del conducente all'arresto o allo spegnimento del veicolo

Non lasciate mai il vostro veicolo incustodito, lasciando all'interno la chiave e un bambino (o un animale), anche per un breve lasso di tempo.

Infatti, questi potrebbero mettere a rischio la propria incolumità o quella di altre persone ad esempio avviando il motore, azionando degli equipaggiamenti, come ad esempio gli alzacvetri o addirittura bloccare le porte...

Inoltre con tempo caldo e/o soleggiato la temperatura interna dell'abitacolo aumenta molto rapidamente.

RISCHIO DI MORTE O DI GRAVI LESIONI.

CHIAVE, TELECOMANDO A RADIOFREQUENZA: informazioni generali (2/2)

Campo d'azione del telecomando a radiofrequenza

Varia a seconda dell'ambiente: attenzione alle manipolazioni del telecomando che possono provocare il bloccaggio o lo sbloccaggio intempestivo delle porte a causa di pressioni involontarie dei pulsanti.

Nota: se una porta o il bagagliaio sono aperti o chiusi non correttamente, il blocco non viene eseguito. Non viene emesso alcun segnale acustico né lampeggiamento delle luci di segnalazione pericolo e dei ripetitori laterali.

Interferenze

A seconda dell'ambiente circostante (impianti esterni o uso di dispositivi funzionanti sulla stessa frequenza del telecomando) il funzionamento del telecomando può risultare disturbato.

Sostituzione, necessità di una chiave o di un telecomando supplementare

Rivolgetevi esclusivamente alla Rete del marchio:

- in caso di sostituzione di una chiave, sarà necessario portare il veicolo e tutte le sue chiavi presso la Rete del marchio per procedere alle operazioni di inizializzazione dell'insieme;
- a seconda della versione del veicolo, potete disporre di un massimo di quattro telecomandi.

Guasto del telecomando

Assicuratevi di avere sempre una pila in buono stato, del tipo richiesto ed inserita correttamente. La durata della vita di una pila è di circa due anni.

Procedura di sostituzione della batteria ➔ 5.20.

TELECOMANDO A RADIOFREQUENZA: utilizzo

Il telecomando **A** assicura il blocco o lo sblocco delle parti apribili.

È alimentato da una batteria che può essere sostituita. ➔ 5.20.

Bloccaggio delle porte

Premete il tasto di blocco **1**.

Gli indicatori di direzione laterali e le luci di segnalazione pericolo lampeggiano **due volte** per indicare che le porte sono state **chiuse**.

Premere il tasto **1** due volte per aprire il veicolo e consentire la chiusura dei vetri anteriori e posteriori (a seconda della versione del veicolo).

Nota: se una porta o il bagagliaio sono aperti o chiusi non correttamente, il blocco non viene eseguito. Non viene emesso alcun segnale acustico né lampeggiamento delle luci di segnalazione pericolo e dei ripetitori laterali.

A seconda del veicolo, i retrovisori esterni vengono chiusi/aperti automaticamente alla chiusura/apertura del veicolo ➔ 1.96.



Sbloccaggio delle porte

Una pressione del pulsante **2** permette di sbloccare le parti apribili.

L'**apertura** è indicata da un **lampeggiamento** delle luci di segnalazione pericolo e degli indicatori di direzione.

Nota: con il contatto inserito e il motore acceso ➔ 2.3, i tasti del telecomando non vengono attivati.

Sblocco del solo bagagliaio

Tenere premuto il pulsante **3**. Il bagagliaio si apre leggermente.



Responsabilità del conducente all'arresto o allo spegnimento del veicolo

Non lasciate mai il vostro veicolo incustodito, lasciando all'interno la chiave e un bambino (o un animale), anche per un breve lasso di tempo. Infatti, questi potrebbero mettere a rischio la propria incolumità o quella di altre persone ad esempio avviando il motore, azionando degli equipaggiamenti, come ad esempio gli alzacvetri o addirittura bloccare le porte...

Inoltre con tempo caldo e/o soleggiato la temperatura interna dell'abitacolo aumenta molto rapidamente.

RISCHIO DI MORTE O DI GRAVI LESIONI.

TELECOMANDO A RADIOFREQUENZA: chiusura a effetto globale

40681



Per attivare la chiusura ad effetto globale

Premete due volte rapidamente il pulsante **1**.

Il blocco è confermato da **due lampeggiamenti lenti** e da **tre lampeggiamenti rapidi** delle luci di segnalazione pericolo e delle frecce.

A seconda del veicolo, i retrovisori esterni vengono chiusi automaticamente alla chiusura del veicolo ➔ 1.96.

Per disattivare la chiusura ad effetto globale

Premere il pulsante **2**.

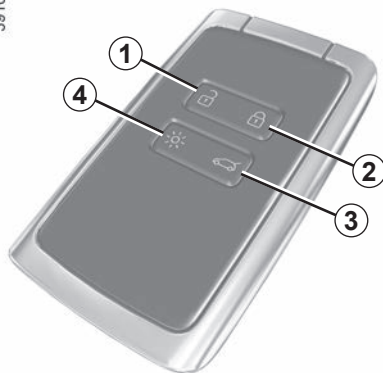
Lo sbloccaggio delle porte viene visualizzato attraverso **un lampeggiamento** delle luci di segnalazione pericolo.



Non utilizzate mai la chiusura ad effetto globale delle porte se qualcuno resta all'interno del veicolo.

CARTA: informazioni generali (1/3)

39100



- 1 Sbloccaggio di tutte le parti apribili.
- 2 Bloccaggio di tutte le parti apribili.
- 3 Sblocco del solo bagagliaio.
- 4 Accensione a distanza dell'illuminazione.

La carta consente:

- lo sbloccaggio/bloccaggio delle parti apribili (porte, bagagliaio) e dello sportellino del serbatoio (consultate le pagine seguenti);
- l'accensione delle luci a distanza del veicolo (leggete alle pagine seguenti);
- chiusura automatica a distanza dei vetri elettrici ➔ 3.20;
- avviamento del motore ➔ 2.6.

Autonomia

Assicuratevi di avere sempre una pila in buono stato, del tipo richiesto ed inserita correttamente. La sua durata è di circa due anni: deve essere sostituita quando sul quadro della strumentazione compare il messaggio «Pila carta debole» ➔ 5.22.

Campo di azione della carta

Varia a seconda dell'ambiente: attenzione a non bloccare o sbloccare accidentalmente il veicolo premendo involontariamente i pulsanti sulla carta.

Nota: se una porta o il bagagliaio sono aperti o chiusi non correttamente, il blocco non viene eseguito. Non viene emesso alcun segnale acustico né lampeggiamento delle luci di segnalazione pericolo e dei ripetitori laterali.

Interferenze

A seconda delle interferenze eventualmente presenti nell'ambiente circostante (impianti esterni o uso di dispositivi funzionanti sulla stessa frequenza della carta) il funzionamento può risultare disturbato.

Con la pila scarica, potete sempre bloccare/sbloccare le porte ed avviare il veicolo. ➔ 1.14 ➔ 2.6.

CARTA: informazioni generali (2/3)

39100



Funzione «illuminazione a distanza»

Premendo il pulsante **4**, le luci anabbaglianti e l'illuminazione esterna si accendono per circa 20 secondi. Questo consente, ad esempio, di ritrovare da lontano il veicolo fermo in un parcheggio.

Tenendo premuto il pulsante **4** per circa due secondi si attiva l'illuminazione esterna e viene emesso un segnale acustico.

Nota: premendo nuovamente il pulsante **4**, l'illuminazione si spegne.

Consigli

Non avvicinate la carta ad una fonte di calore, di freddo o di umidità.

Non riponete la carta in un luogo in cui possa essere piegata o rovinata involontariamente: ad esempio, nella tasca posteriore dei pantaloni.

Sostituzione: necessità di una carta supplementare

In caso di perdita della carta o per richiederne un'altra, potete rivolgervi alla rete del marchio.

In caso di sostituzione di una carta, sarà necessario portare il veicolo **e tutte le sue carte** presso la rete del marchio per inizializzare il sistema.

Potete utilizzare fino a quattro carte per veicolo.



Responsabilità del conducente all'arresto o allo spegnimento del veicolo

Non lasciate mai il vostro veicolo incustodito, lasciando all'interno la chiave e un bambino o un animale, anche per un breve lasso di tempo.

Infatti, questi potrebbero mettere a rischio la propria incolumità o quella di altre persone avviando il motore, azionando dispositivi come gli alzacristalli o addirittura bloccare le porte.

Inoltre con tempo caldo e/o soleggiato la temperatura interna dell'abitacolo aumenta molto rapidamente.

RISCHIO DI MORTE O DI GRAVI LESIONI.

CARTA: informazioni generali (3/3)

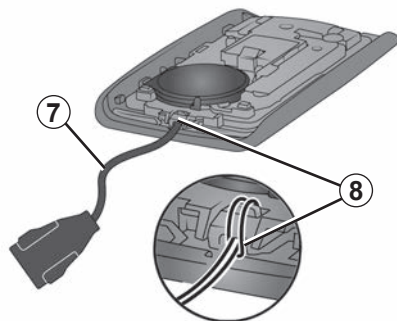
40303



Montaggio di una cinghia 7

Fare scorrere il guscio posteriore 5 verso il basso premendo sulla zona A.

57037



Inserire la cinghia nel componente 8 e far passare l'estremità di tale cinghia attraverso la fibbia.

Posizionare la cinghia nell'apertura 6 e chiudere la cartuccia.

Nota: controllare che il diametro del cavo a cinghia 7 si adatti all'apertura 6.

CARTA “MANI LIBERE”: utilizzo (1/4)



- A seconda del veicolo, ci sono due o tre modi per sbloccare/bloccare il veicolo:
- «accesso facilitato», quando ci si avvicina e ci si allontana dal veicolo;
 - «accesso facilitato», con il tasto **2** sulla maniglia **1** di una delle porte anteriori;
 - tramite la carta in modalità telecomando.

Disattivazione/attivazione della modalità «accesso facilitato»

A seconda del veicolo, è possibile disattivare/attivare:

- lo sbloccaggio quando ci si avvicina e il bloccaggio quando ci si allontana dal veicolo;
- il bloccaggio e lo sbloccaggio premendo i pulsanti della maniglia della porta.

È inoltre possibile disattivare/attivare il segnale acustico che viene emesso al bloccaggio quando ci si allontana dal veicolo ➔ 1.89.

Non conservare la carta in un luogo in cui possa essere a contatto con altri dispositivi elettronici (computer, telefono ecc.) poiché potrebbero pregiudicarne il funzionamento.



Non lasciate mai il veicolo con una carta all'interno.



Responsabilità del conducente durante le manovre di parcheggio o arresto del veicolo

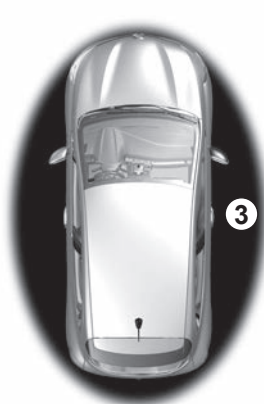
Non lasciate mai il vostro veicolo incustodito, lasciando all'interno la chiave e un bambino o un animale, anche per un breve lasso di tempo.

Infatti, questi potrebbero mettere a rischio la propria incolumità o quella di altre persone avviando il motore, azionando dispositivi come gli alzacristalli o addirittura bloccare le porte.

Inoltre con tempo caldo e/o soleggiato la temperatura interna dell'abitacolo aumenta molto rapidamente.

RISCHIO DI MORTE O DI GRAVI LESIONI.

CARTA “MANI LIBERE”: utilizzo (2/4)



44702

Sbloccaggio “mani libere” in prossimità del veicolo;

Con la carta nella zona di accesso **3**, il veicolo si sblocca. L'apertura è confermata da **un lampeggiamento** delle luci di segnalazione pericolo e degli indicatori di direzione.

A seconda del veicolo, i retrovisori esterni vengono chiusi/aperti automaticamente alla chiusura/apertura del veicolo ➔ 1.96.



44705

Blocco “mani libere”, quando ci si allontana dal veicolo

Con la carta in tasca, porte e bagagliaio chiusi, allontanarsi dal veicolo: il veicolo si blocca automaticamente non appena si è al di fuori dalla zona di accesso **3**.

Nota: la distanza dal veicolo in cui interviene la chiusura dipende dall'ambiente circostante.

A indicare che il veicolo è bloccato, le luci di segnalazione **lampeggiano due volte** e restano **accese fisse** per circa quattro secondi, quindi viene emesso un segnale acustico.

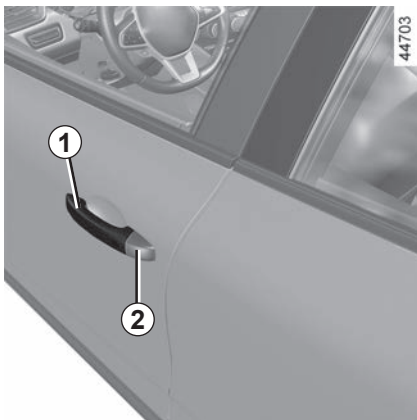


39100

Se la carta si trova nella zona di rilevamento **3** per circa 15 minuti, il bloccaggio a distanza è disabilitato. Per bloccare il veicolo, premere il tasto **5** oppure, a seconda del veicolo, il tasto **2** sulla maniglia **1**.

Il bloccaggio del veicolo non può essere effettuato a distanza in presenza di una carta nella zona **4**.

CARTA "MANI LIBERE": utilizzo (3/4)



Sbloccaggio/bloccaggio «accesso facilitato» con il pulsante 2

(a seconda della versione del veicolo)

Con la carta nella zona 3 e il veicolo bloccato, premete il pulsante 2 sulla maniglia 1 di una delle due porte anteriori: il veicolo si sblocca. Una pressione del pulsante 2 sblocca anche tutto il veicolo.

L'apertura è confermata da un **lampeggiamento** delle luci di segnalazione pericolo e degli indicatori di direzione.

La pressione del pulsante 2 blocca il veicolo.

Il blocco è confermato da un **lampeggiamento** delle luci di segnalazione pericolo seguito dall'**accensione fissa** delle frecce laterali per circa quattro secondi.

Particolarità relative allo sbloccaggio

In determinate circostanze, lo sblocco di avvicinamento è disattivato:

- dopo otto giorni di inutilizzo del veicolo;
- se la carta rimane vicina all'area 3 del veicolo per circa cinque minuti **dopo che il veicolo è stato bloccato**;
- dopo diversi passaggi nelle vicinanze dell'area 3 del veicolo e **senza che la porta venga sbloccata**.

Utilizzare la scheda del telecomando o, a seconda del veicolo, premere il tasto 2 sulla maniglia della porta 1 per sbloccare il veicolo e riattivare la modalità.



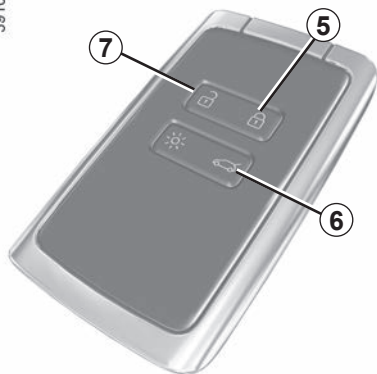
Particolarità relative al bloccaggio «accesso facilitato»

Dopo un bloccaggio in modalità «accesso facilitato», occorre attendere tre secondi circa per poter sbloccare nuovamente il veicolo. Durante questi tre secondi, è possibile assicurarsi del corretto bloccaggio azionando le maniglie delle porte.

Nota: se una porta o il bagagliaio sono aperti o chiusi non correttamente, il blocco non viene eseguito. Non viene emesso alcun segnale acustico né lampeggiamento delle luci di segnalazione pericolo e dei ripetitori laterali.

CARTA “MANI LIBERE”: utilizzo (4/4)

39100



Utilizzo della carta con telecomando

Sbloccaggio tramite utilizzo della carta

Premete il pulsante 7.

L'apertura è confermata da un **lampeggiamento** delle luci di segnalazione pericolo e degli indicatori di direzione.

Motore acceso, i tasti della carta sono disattivati.

Bloccaggio mediante carta

Con porte e bagagliaio chiusi, premere il pulsante 5: il veicolo si blocca.

Il blocco è confermato da un **lampeggiamento** delle luci di segnalazione pericolo seguito dall'**accensione fissa** delle frecce laterali per circa quattro secondi.

Premere il tasto 5 due volte per aprire il veicolo e consentire la chiusura dei vetri anteriori e posteriori (a seconda della versione del veicolo).

Particolarità:

- la distanza massima dal veicolo in cui interviene la chiusura dipende dall'ambiente circostante;
- se una porta o il bagagliaio sono aperti o chiusi non correttamente, il blocco non viene eseguito. Non viene emesso alcun segnale acustico né lampeggiamento delle luci di segnalazione pericolo e dei ripetitori laterali.

44705



Con il motore acceso, se dopo aver aperto e chiuso una porta, la carta non è più nella zona 4, il messaggio «Carta non rilevata» vi avvisa che la carta non è più nel veicolo. Ciò consente di evitare ad esempio di partire dopo aver lasciato a terra un passeggero con la carta addosso.

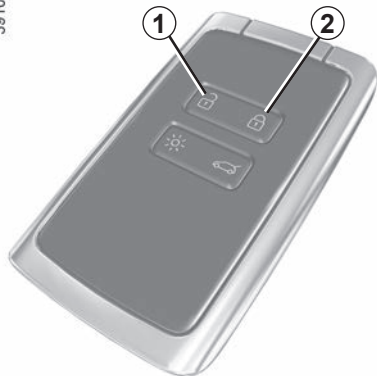
L'avviso scompare quando la carta viene nuovamente rilevata.

Sblocco del solo bagagliaio

Tenere premuto il pulsante 6. Il bagagliaio è leggermente aperto.

CARTA “MANI LIBERE”: CHIUSURA AD EFFETTO GLOBALE

39100



Se il veicolo è dotato della funzione di chiusura ad effetto globale, questa permette di bloccare le parti apribili e d'impedire l'apertura delle porte dalle maniglie interne (in caso di rottura del vetro con tentativo d'apertura delle porte dall'interno).



Non utilizzate mai la chiusura ad effetto globale delle porte se qualcuno resta all'interno del veicolo.

Per attivare la chiusura ad effetto globale

Premete due volte rapidamente il pulsante **2**.

Il blocco è confermato da **due lampeggiamenti lenti** e da **tre lampeggiamenti rapidi** delle luci di segnalazione pericolo e delle frecce.

A seconda del veicolo, i retrovisori esterni vengono chiusi automaticamente alla chiusura del veicolo ➔ 1.96.

Per disattivare la chiusura ad effetto globale

Premere il tasto **1**.

Lo sbloccaggio delle porte viene visualizzato attraverso **un lampeggiamento** delle luci di segnalazione pericolo.

BLOCCAGGIO, SBLOCCAGGIO DELLE PORTE (1/4)

Caso di mancato funzionamento del telecomando o, a seconda del veicolo, della carta

In alcuni casi, il telecomando a radiofrequenza o la carta potrebbero non funzionare:

- usura della pila del telecomando a radiofrequenza/della carta, batteria del veicolo scarica, ecc.
- utilizzo di apparecchiature che funzionano sulla stessa frequenza della carta (telefono cellulare...);
- veicolo situato in una zona caratterizzata da un'elevata presenza di onde elettromagnetiche.

Si può quindi:

- utilizzare il comando di radiofrequenza a distanza o la chiave di emergenza integrata nella carta (a seconda del veicolo) per sbloccare la porta del conducente;
- utilizzare il comando interno di blocco/sblocco delle porte (consultare le pagine seguenti).

40303



39102



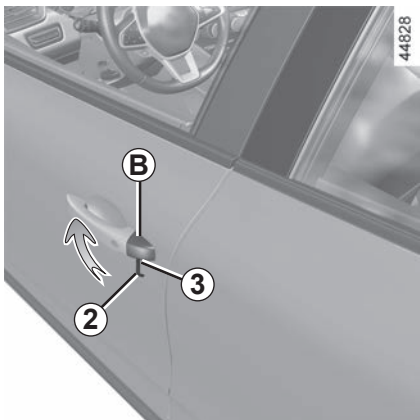
Chiave integrata nella carta

La chiave integrata **2** permette di bloccare o sbloccare la porta del conducente quando la carta non funziona.

Accesso alla chiave **2**

Fare scorrere il guscio posteriore **1** verso il basso premendo sulla zona **A**.

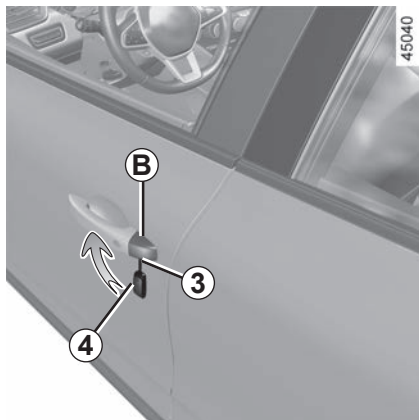
BLOCCAGGIO, SBLOCCAGGIO DELLE PORTE (2/4)



Utilizzo della chiave integrata nella carta

- Inserire l'estremità della chiave **2** nella tacca **3** nella parte inferiore della protezione **B** sulla porta del conducente;
- Effettuare un movimento verso l'alto per togliere la protezione **B**;
- inserire la chiave **2** nella serratura della porta del conducente e bloccare e sbloccare la porta.

Dopo essere saliti a bordo del veicolo, riposizionare la chiave nel relativo alloggiamento sulla carta.

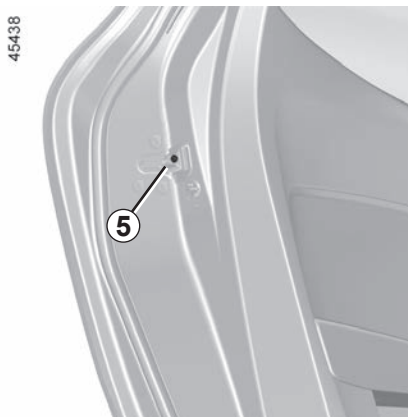


Veicoli con chiave, telecomando

Utilizzo della chiave

- Inserire l'estremità della chiave **4** nella tacca **3** nella parte inferiore della protezione **B** sulla porta del conducente;
- Effettuare un movimento verso l'alto per togliere la protezione **B**;
- inserire la chiave **4** nella serratura della porta del conducente e bloccare e sbloccare la porta.

BLOCCAGGIO, SBLOCCAGGIO DELLE PORTE (3/4)

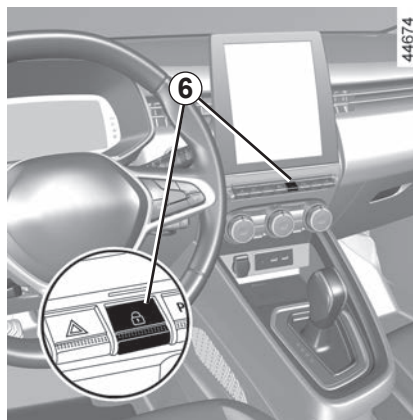


Bloccaggio manuale della serratura di ogni porta

Porta aperta, fate ruotare la vite **5** (facendo leva con l'estremità della chiave) e chiudete la porta.

Ora è chiusa dall'esterno.

L'apertura della porta potrà effettuarsi solo dall'interno dell'abitacolo o per mezzo della chiave, agendo dalla porta conducente.



Comando di bloccaggio/ Sbloccaggio dall'interno

Il tasto **6** comanda simultaneamente le porte, il bagagliaio e lo sportellino del serbatoio carburante.

Qualora una parte apribile (porta o bagagliaio) fosse aperta o chiusa male, le parti apribili si bloccherebbero/sbloccherebbero rapidamente.

Se si trasportano degli oggetti con il cofano aperto, è comunque possibile bloccare le porte: a motore spento, tenere premuto il tasto **6** per bloccare le altre porte.

BLOCCAGGIO, SBLOCCAGGIO DELLE PORTE (4/4)

Spia stato di bloccaggio delle parti apribili

Con il contatto inserito, la spia 6 indica lo stato di bloccaggio delle parti apribili:

- spia accesa, le parti apribili sono bloccate;
- spia spenta, le parti apribili sono sbloccate.

Quando chiudete le porte, la spia rimane accesa poi si spegne.



Responsabilità del conducente

Se decidete di viaggiare a porte bloccate, tenete conto che ciò può rendere più difficile l'accesso dei soccorritori nell'abitacolo in caso d'emergenza.

Bloccaggio delle parti apribili senza carta o senza chiave

Nel caso, ad esempio, di una pila scarica, di un mancato funzionamento temporaneo della carta o della chiave ecc.

A motore spento, con una parte apribile (porta o bagagliaio) aperta, tenere premuto per oltre cinque secondi il tasto 6.

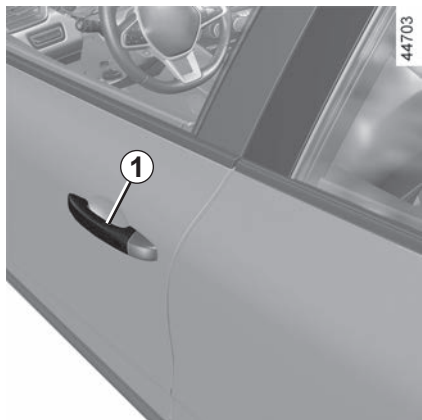
Alla chiusura della porta si bloccheranno anche tutte le altre parti apribili.

Nota: sarà possibile sbloccare il veicolo dall'esterno solo con la carta collocata nella zona di accesso al veicolo o con la chiave.



Non lasciare mai il vostro veicolo con la chiave o la carta all'interno dell'abitacolo.

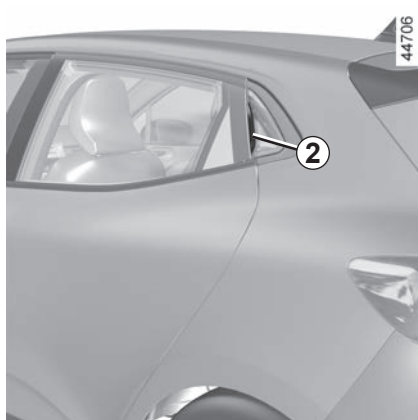
APERTURA E CHIUSURA DELLE PORTE (1/2)



Apertura dall'esterno

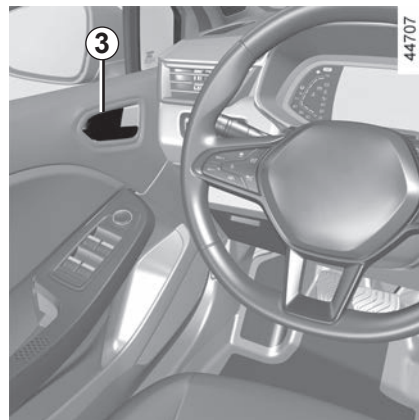
Porte anteriori

Con le porte sbloccate o con indosso la carta, afferrare la maniglia **1** e tirarla verso di voi.



Porte posteriori

Con le porte sbloccate, tirate la maniglia **2**.



Apertura dall'interno

Tirate la maniglia **3**.




Per motivi di sicurezza fate sempre le operazioni di apertura/chiusura quando il veicolo è fermo.

APERTURA E CHIUSURA DELLE PORTE (2/2)

Allarme acustico di dimenticanza luci accese

All'apertura di una porta, un allarme acustico risuona per segnalare che le luci sono rimaste accese mentre il contatto motore è disinserito.

Segnalazione dimenticanza chiusura di una parte apribile

Quando il veicolo è fermo, la spia  si accende sul quadro della strumentazione accompagnata da una spia che indica quali parti apribili (porte, bagagliaio) sono aperte o chiuse male.

Quando il veicolo raggiunge i 10 km/h circa, una spia indica se le porte o il bagagliaio sono aperti o chiusi male e viene visualizzato il messaggio «Portellone aperto» o «Porta aperta», mentre un segnale acustico risuona per circa 40 secondi o fino alla chiusura della porta/bagliaio.



Sicurezza dei bambini

Per impedire l'apertura delle porte posteriori dall'interno, spostate la levetta **4** e verificate, dall'interno, che le porte siano effettivamente chiuse.



Responsabilità del conducente all'arresto o allo spegnimento del veicolo

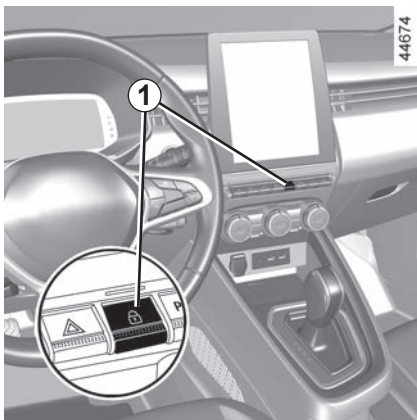
Non lasciate mai il vostro veicolo incustodito, lasciando all'interno la chiave e un bambino (o un animale), anche per un breve lasso di tempo.

Infatti, questi potrebbero mettere a rischio la propria incolumità o quella di altre persone ad esempio avviando il motore, azionando degli equipaggiamenti, come ad esempio gli alzacvetri o addirittura bloccare le porte...

Inoltre con tempo caldo e/o soleggiato la temperatura interna dell'abitacolo aumenta molto rapidamente.

RISCHIO DI MORTE O DI GRAVI LESIONI.

BLOCCO AUTOMATICO DELLE PORTE DURANTE LA GUIDA



Principio di funzionamento

In seguito all'avviamento del veicolo, il sistema chiude automaticamente le porte non appena si oltrepassa la velocità di circa 10 km/h.

Lo sbloccaggio avviene:

- premendo il tasto di apertura della porta centrale **1**;
- a veicolo fermo, aprendo l'interno di una porta anteriore.

Nota: se viene aperta/chiusa una porta, essa si bloccherà di nuovo automaticamente quando il veicolo raggiungerà la velocità di circa 10 km/h.

Attivazione/Disattivazione della funzione

Per attivare: con un veicolo fermo a motore acceso, premere il tasto **1** fino a udire un segnale acustico.

Per disattivare: a veicolo fermo e con motore acceso, premere il tasto **1** fino a udire due segnali acustici.

La funzione può essere attivata e disattivata tramite la schermata multimediale (a seconda del veicolo). ➔ 1.89.

anomalie di funzionamento

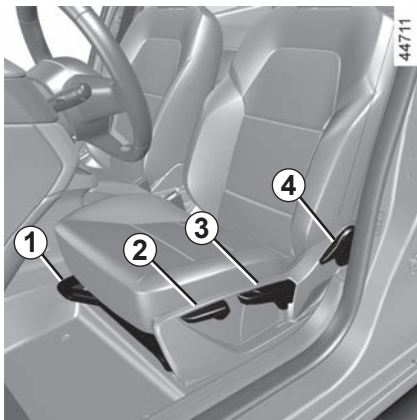
Se si rileva un funzionamento anomalo (nessuna chiusura automatica, la spia nel tasto **1** che non si accende alla chiusura delle porte e del bagagliaio, ecc.) assicurarsi che il bloccaggio non sia stato disattivato per errore e controllare che le porte e lo sportello del bagagliaio siano stati chiusi in modo corretto. Se sono chiuse correttamente, consultate la Rete del marchio.



Responsabilità del conducente

Se decidete di viaggiare a porte bloccate, tenete conto che ciò può rendere più difficile l'accesso dei soccorritori nell'abitacolo in caso d'emergenza.

SEDILI ANTERIORI (1/2)



Per avanzare o arretrare il sedile

Sollevate e tenete la maniglia **1** per sbloccare il sedile. Nella posizione desiderata, rilasciatela e verificate che il sedile sia correttamente bloccato.

Per fare salire o scendere la seduta del sedile

Spostate la leva **3** tante volte quanto necessario verso l'alto o verso il basso finché non si raggiunge la posizione desiderata.

Per inclinare lo schienale

Sollevate la maniglia **2** o **4** e inclinare lo schienale fino alla posizione desiderata. Dopo aver scelto la posizione, rilasciate la maniglia ed assicuratevi del corretto bloccaggio.



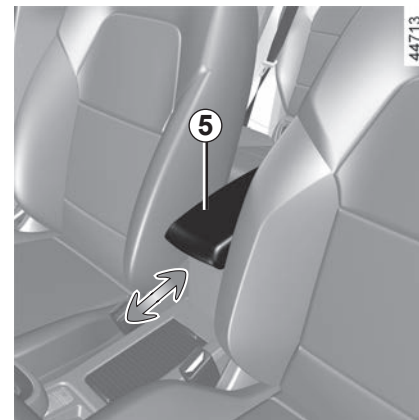
Dopo avere effettuato le regolazioni, assicurarsi che gli schienali siano correttamente bloccati in posizione.



Per motivi di sicurezza, effettuate queste operazioni a veicolo fermo.

Per non limitare l'azione delle cinture di sicurezza, vi consigliamo di non inclinare eccessivamente indietro gli schienali dei sedili.

Sul pianale (del posto guida) non deve trovarsi alcun oggetto: in caso di frenata brusca rischierebbe di scivolare sotto la pedaliera impedendone l'uso.

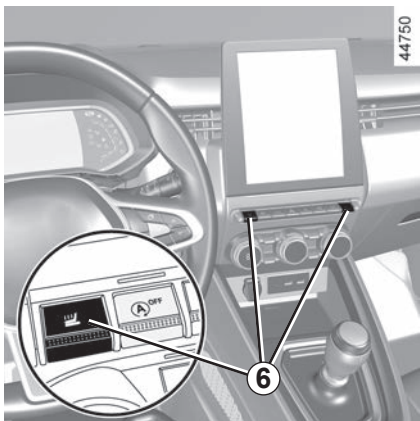


Bracciolo centrale **5**

(a seconda della versione del veicolo)

Per regolare la posizione del bracciolo, farlo scorrere in avanti o indietro fino all'arresto.

SEDILI ANTERIORI (2/2)



Sedili termici

Contatto inserito

- Premendo il contattore **6** sul sedile desiderato una prima volta si attiva il sistema di riscaldamento elevato. Entrambe le spie integrate nel contattore si accendono;
- premendo il contattore una seconda volta il riscaldamento si abbassa. Una spia integrata si accende;
- premendo per la terza volta si spegne il riscaldamento.

anomalie di funzionamento

Quando viene rilevata un'anomalia di funzionamento, le spie del tasto **6** del sedile interessato si spengono dopo circa 5 secondi.

Rivolgetevi al Rappresentante del marchio.

CINTURE DI SICUREZZA (1/5)

Per evidenti ragioni di sicurezza, allacciate la vostra cintura per qualsiasi spostamento. Inoltre, dovete conformarvi alle leggi del paese in cui vi trovate.

Prima di accendere il motore, regolate innanzitutto la posizione di guida, poi, per tutti i passeggeri, regolate le cinture di sicurezza per ottenere la migliore protezione possibile.

Regolazione della posizione di guida

- **Sedetevi bene contro lo schienale del sedile** (dopo avere tolto indumenti quali cappotto, giubbotto...). È un fattore essenziale per il posizionamento corretto della schiena;
- **regolate la posizione del sedile in funzione della pedaliera.** La posizione del vostro sedile deve essere tale da consentirvi di premere a fondo i pedali. Lo schienale deve essere inclinato in modo che le braccia rimangano leggermente piegate;
- **regolate la posizione dell'appoggiatesta.** Per la massima sicurezza, la distanza tra la testa e l'appoggiatesta deve essere minima;
- **regolate l'altezza della seduta.** Questa regolazione consente di selezionare la migliore posizione del sedile per ottimizzare la visibilità;
- **regolate la posizione del volante.**

Per una piena efficacia delle cinture posteriori, assicurarsi che il sedile unico posteriore sia correttamente bloccato. ➔ 3.34.



Le cinture di sicurezza non regolate o attorcigliate possono provocare lesioni in caso d'incidente.

Utilizzate una cintura di sicurezza per una sola persona, un bambino o un adulto.

Anche le donne incinte devono allacciare la cintura. In tal caso, verificate che la cintura del bacino non eserciti una pressione rilevante sul basso ventre, senza tuttavia creare un gioco eccessivo.

CINTURE DI SICUREZZA (2/5)



Regolazione delle cinture di sicurezza

Per una corretta regolazione e un corretto posizionamento delle cinture di sicurezza su tutti i sedili:

- regolare i sedili (posizione del sedile e inclinazione dello schienale, se disponibile);
- appoggiarsi bene allo schienale;

- avvicinare il più possibile la cinghia della spalla **1** alla base del collo senza appoggiarla (se necessario e se possibile, regolare l'altezza della cintura di sicurezza) e assicurarsi che la cinghia del torace **1** sia a contatto con la spalla;
- posizionare la cintura addominale **2** in modo che sia piatta sulle cosce e contro il bacino.

La cintura deve aderire il più possibile al corpo. Es. : evitate di indossare vestiti troppo pesanti, di interporre oggetti tra il corpo e la cintura...

Bloccaggio

Svolgete la cinghia **lentamente e senza strappi** ed inserite la fibbia **3** nel modulo **5** (verificate il bloccaggio tirando la fibbia **3**).

In caso di bloccaggio della cintura, tornate indietro e svolgetela di nuovo.

Se la vostra cintura è completamente bloccata, tirate lentamente, ma con forza, la cintura ed estraetene circa 3 cm. Lasciate che si riavvolga normalmente poi svolgetela di nuovo.

Se il problema persiste, rivolgetevi alla Rete del marchio.

Sbloccaggio

Premete il pulsante **4**, la cintura viene riavvolta. Accompagnatela.

CINTURE DI SICUREZZA (3/5)



Spia di allarme di mancato allacciamento della cintura di sicurezza del conducente e, a seconda del tipo di veicolo, del passeggero anteriore

Viene visualizzata sul display centrale all'inserimento dell'accensione e se la cintura del conducente e/o del passeggero anteriore (se il sedile passeggero è occupato) non è allacciata. A seconda del veicolo, se il sedile è occupato e una di queste cinture di sicurezza non è allacciata o viene slacciata con il veicolo in marcia a una velocità di circa

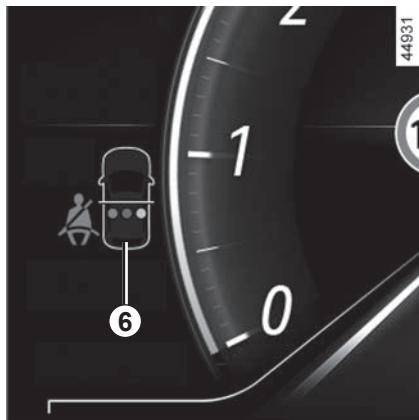
20 km/h, la spia  lampeggia e viene emesso un segnale acustico della durata di circa 120 secondi.

Nota: a seconda del veicolo, un oggetto posato sul sedile passeggero può azionare in alcuni casi la spia di allarme.

Allarme di cintura posteriore non allacciata (a seconda della versione del veicolo)


Sul display viene visualizzato **6** sul quadro della strumentazione all'inserimento dell'accensione. Il conducente viene informato circa lo stato di allacciamento di ciascuna cintura di sicurezza posteriore:


- il contatto è inserito;
- una porta è aperta;
- si allaccia o si slaccia una cintura posteriore.



riproduzione dell'icona **6**:

- spia verde: cinture di sicurezza allacciate;
- spia rossa: il sedile è occupato e la cintura di sicurezza non è allacciata;
- spia grigia: posto non occupato.

A seconda del veicolo, la spia  viene visualizzata sul display centrale anche all'inserimento dell'accensione, se un sedile posteriore è occupato e la cintura di sicurezza non è allacciata. Quando la velocità del veicolo è infe-

riore a circa 20 km/h, la spia  viene visualizzata sul display centrale quando una cintura di sicurezza posteriore non è allacciata.

Per circa 60 secondi, viene anche visualizzato il simbolo **6** ogni volta che si allaccia o si slaccia una delle cinture di sicurezza posteriori.

Quando la velocità del veicolo raggiunge o supera i 20 km/h, se una delle cinture di sicurezza posteriori non è allacciata o si slaccia durante il viaggio:

– la spia  lampeggia sul display centrale;

e

– viene emesso un segnale acustico per 30 - 120 secondi (a seconda della versione);

e

– il simbolo **6** viene visualizzato per almeno circa 60 secondi e quello del sedile interessato viene indicato in rosso.

Verificare sempre che le cinture dei passeggeri sui sedili posteriori siano allacciate correttamente e che il numero delle cinture di sicurezza indicate corrisponda al numero dei sedili posteriori occupati.

Nota: in alcuni casi, gli avvisi potrebbero attivarsi se su uno dei sedili posteriori viene posizionato un oggetto, a seconda del veicolo.

CINTURE DI SICUREZZA (4/5)



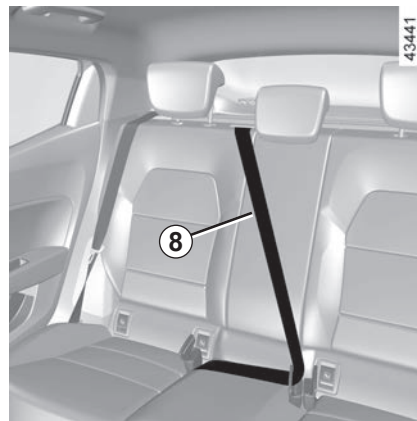
Regolazione in altezza delle cinture anteriori

Utilizzate il pulsante **7** per regolare l'altezza della cintura in modo che la cintura a bandoliera passi come indicato in precedenza. Premete il pulsante **7** e alzate o abbassate la cintura. Dopo avere effettuato la regolazione, assicuratevi del corretto bloccaggio.



Cinture posteriori 8

Il bloccaggio, lo sbloccaggio e la regolazione si effettuano nello stesso modo delle cinture anteriori.



Verificate la corretta posizione e il funzionamento delle cinture di sicurezza posteriori dopo essere intervenuti sul sedile unico posteriore.

CINTURE DI SICUREZZA (5/5)

Le informazioni che seguono riguardano le cinture anteriori e posteriori del veicolo.



– Non apportate alcuna modifica agli elementi del sistema di ritenuta montati originariamente: cinture, sedili e relativi attacchi. In casi particolari (ad es.: montaggio di un seggiolino per bambini) rivolgetevi a un rappresentante del marchio.

– Non utilizzate nulla che possa creare gioco nelle cinghie (ad es.: mollette per panni, fermagli, ecc.) in quanto una cintura di sicurezza non tesa può causare lesioni in caso di incidente.

- Non fate mai passare la cintura a bandoliera sotto il braccio o dietro la schiena.
- Non utilizzate la stessa cintura per più di una persona, e non allacciate mai con la vostra cintura un neonato o un bambino che tenete in braccio.
- La cintura non deve essere attorcigliata.
- Dopo un incidente, fate verificare e, se necessario, sostituire le cinture. Inoltre, fate sostituire le cinture se dovessero presentare qualsiasi segno di usura o deterioramento.
- Durante il rimontaggio del sedile unico posteriore, accertarsi che le cinture di sicurezza e le fibbie siano posizionate correttamente affinché possano essere utilizzate normalmente.
- Verificate che la staffa della cintura sia inserita nel modulo appropriato.
- Fate attenzione a non inserire oggetti nella zona del dispositivo di bloccaggio della cintura che potrebbero comprometterne il corretto funzionamento.
- Assicuratevi di aver ben posizionato il dispositivo di bloccaggio (non deve essere coperto, schiacciato, appiattito... da persone o oggetti).

DISPOSITIVI DI SICUREZZA COMPLEMENTARI ALLA CINTURA ANTERIORE (1/6)

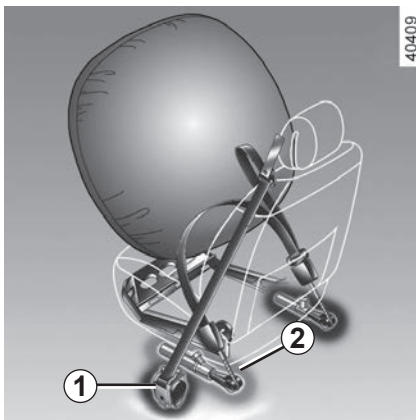
A seconda del veicolo, possono essere costituiti da:

- pretensionatori dell'avvolgitore della cintura di sicurezza;
- pretensionatori della cintura ventrale;
- limitatori di sforzo del torace;
- airbags conducente e passeggero anteriore.

Questi sistemi sono studiati per funzionare separatamente o contemporaneamente nel caso di uno scontro frontale.

A seconda della violenza dell'urto il sistema aziona:

- il bloccaggio della cintura di sicurezza;
- il pretensionatore dell'avvolgitore della cintura di sicurezza (che si attiva per tendere la cintura);
- i pretensionatori della cintura ventrale per posizionare il conducente sul proprio sedile;
- parte anteriore airbag



Pretensionatori

I pretensionatori servono a far aderire la cintura al corpo dell'occupante del sedile, aumentando l'efficacia della cintura stessa.

Con contatto inserito, quando si verifica uno scontro frontale, in funzione della violenza della collisione, il sistema può azionare:

- il pretensionatore dell'avvolgitore della cintura di sicurezza **1** che tira indietro immediatamente la cintura;
- il pretensionatore dell'avvolgitore della cintura ventrale **2** sui sedili anteriori.



– Dopo ogni incidente, fate controllare tutti i dispositivi di sicurezza.

– Qualsiasi intervento sul sistema (pretensionatori, airbags, moduli elettronici, cablaggi) e i componenti del sistema o il riutilizzo su un altro veicolo, anche identico, è rigorosamente vietato.

– Per evitare azionamenti accidentali che possono provocare danni, soltanto il personale qualificato della Rete del marchio è abilitato ad intervenire su airbags.

– Il controllo delle caratteristiche elettriche dell'attuatore deve essere effettuato esclusivamente da personale con una preparazione specifica, che utilizzi attrezzi adatti.

– Al momento della rottamazione del veicolo, rivolgetevi alla Rete del marchio per l'eliminazione del pretensionatore e dei airbags generatori di gas.

DISPOSITIVI DI SICUREZZA COMPLEMENTARI ALLA CINTURA ANTERIORE (2/6)

Limitatore di sforzo


A partire da un certo grado di violenza dell'urto, questo meccanismo scatta per limitare ad un livello sopportabile l'azione della cintura sul corpo.

Airbags conducente e passeggero anteriore

Sono installati in corrispondenza dei posti anteriori del conducente e del passeggero.

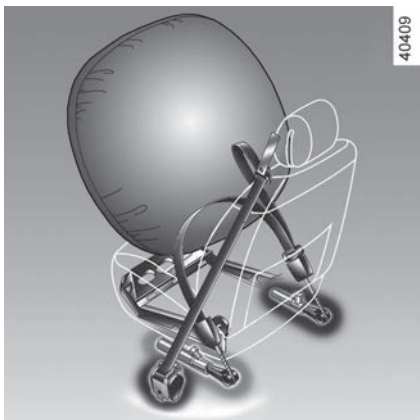
Un simbolo sulla parte inferiore del parabrezza indica la presenza di questo equipaggiamento (a seconda del veicolo).

Ogni sistema airbag è costituito da:

- un airbag ed il relativo generatore di gas installati nel volante per il conducente e nel cruscotto per il passeggero anteriore;
- un modulo elettronico di controllo del sistema che comanda il dispositivo elettrico d'innescio del generatore di gas;
- dei sensori remoti;
- una spia di controllo unica  sul quadro della strumentazione.



Il sistema airbag utilizza un principio pirotecnico. Questo spiega il fatto che alla sua apertura, produce calore, libera fumo (il che non sta ad indicare un principio di incendio) e genera un rumore di detonazione. L'azionamento dell'airbag, che deve essere immediato, può provocare lesioni cutanee o può avere altri inconvenienti



Funzionamento

Il sistema è operativo solo dopo aver inserito il contatto.

In caso di urto violento di tipo frontale, gli airbags si gonfiano rapidamente, permettendo in tal modo di assorbire la violenza dell'urto della testa e del torace del conducente contro il volante e del passeggero contro il cruscotto. Successivamente gli airbag si sgonfiano immediatamente in modo da non impedire in alcun modo l'uscita dei passeggeri dal veicolo.

Anomalie di funzionamento



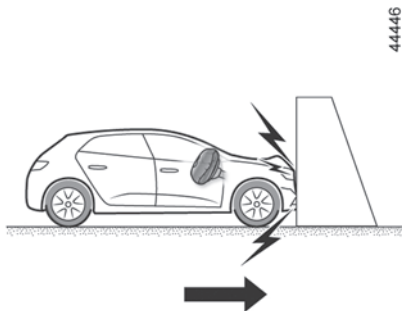
Questa spia si accende all'avviamento del motore e poi si spegne dopo circa tre secondi.

Se la spia non si accende quando viene inserito il contatto o se resta accesa, viene indicato un guasto del sistema.

Consultate al più presto la Rete del marchio.

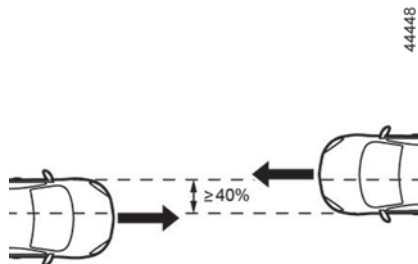
Qualsiasi ritardo nel farlo può compromettere l'efficacia della protezione.

DISPOSITIVI DI SICUREZZA COMPLEMENTARI ALLA CINTURA ANTERIORE (4/6)

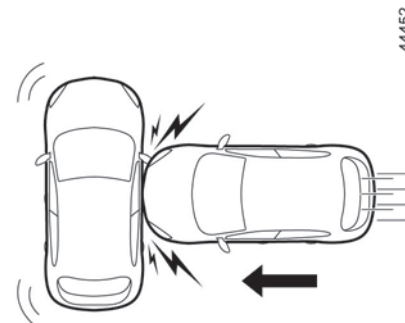


I seguenti casi attivano i pretensionatori o airbags.

In caso di urto frontale contro una superficie rigida (non deformabile) ad una velocità d'impatto uguale o superiore a **25 km/h**.



In caso di scontro frontale con un altro veicolo di categoria equivalente o superiore, con area d'impatto uguale o superiore al 40%, in cui la velocità dei due veicoli sia uguale a superiore a **40 km/h**.



In caso di urto laterale con un altro veicolo di categoria equivalente o superiore, ad una velocità d'impatto uguale o superiore a **50 km/h**.

DISPOSITIVI DI SICUREZZA COMPLEMENTARI ALLA CINTURA ANTERIORE (5/6)



44449

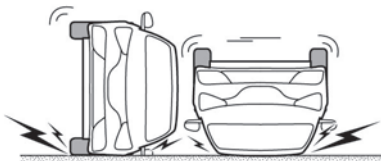


Negli esempi seguenti, i pretensionatori o gli airbags potrebbero intervenire:

- urto sotto il veicolo, un marciapiede ad esempio;
- buche nel manto stradale;
- caduta o brusca frenata;
- pietre;
- ...

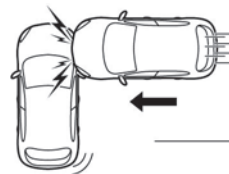


44450



Negli esempi seguenti, i pretensionatori o gli airbags potrebbero non essere attivati:

- urto posteriore, comunque violento;
- ribaltamento del veicolo;
- ...



44451



- urto laterale che interessa la parte anteriore o posteriore del veicolo;
- urto frontale, sotto la sponda di un camion;
- urto frontale contro un ostacolo appuntito;
- ...

DISPOSITIVI DI SICUREZZA COMPLEMENTARI ALLA CINTURA ANTERIORE (6/6)

Tutte le avvertenze che seguono sono volte a non ostacolare il gonfiaggio dell'airbag e ad evitare il verificarsi di gravi lesioni dirette dovute alla proiezione di oggetti al momento della sua apertura.



Avvertenze riguardanti l'airbag conducente

- Non modificate né il volante né il relativo cuscino.
- Il cuscino del volante non deve essere ricoperto in nessun modo.
- Non fissate alcun oggetto (spillette, logo, orologio, supporto del telefono...) sul cuscino.
- È vietato smontare il volante (tranne se viene fatto dal personale qualificato della Rete del marchio).
- Non avvicinare eccessivamente il sedile al volante durante la guida: assumere una posizione corretta in modo che le braccia siano leggermente piegate (vedere «Regolazione della posizione di guida»). ➔ 1.23). Tale posizione assicurerà una distanza sufficiente al dispiegamento e la piena efficacia dell'airbag.

Avvertimenti relativi all'airbag passeggero

- Non incollare né fissare alcun oggetto (spillette, logo, orologio, supporto del telefono, ecc.) sul cruscotto o nella zona dell'airbag.
- Non frapponete oggetti (animali, ombrello, bastone, scatole...) tra il cruscotto e il passeggero.
- Non appoggiate i piedi sul cruscotto o sul sedile, queste posizioni possono provocare gravi lesioni. In generale, tenete lontana dal cruscotto ogni parte del corpo (ginocchia, mani, testa...).
- Quando non utilizzate più il seggiolino per bambini sul sedile passeggero anteriore, riattivate i dispositivi complementari alla cintura del passeggero anteriore per assicurare la protezione del passeggero anteriore in caso di incidente.

È VIETATO MONTARE UN SEGGIOLINO PER BAMBINI IN SENSO CONTRARIO ALLA MARCIA SUL SEDILE PASSEGGERO ANTERIORE FINCHÉ I DISPOSITIVI DI SICUREZZA COMPLEMENTARI DELLA CINTURA DEL PASSEGGERO ANTERIORE NON SONO STATI DISATTIVATI ➔ 1.57.

DISPOSITIVI DI SICUREZZA COMPLEMENTARI ALLE CINTURE POSTERIORI

A seconda del veicolo, possono essere costituiti da:

- pretensionatori dell'avvolgitore della cintura di sicurezza laterale;
- limitatori di sforzo del torace.

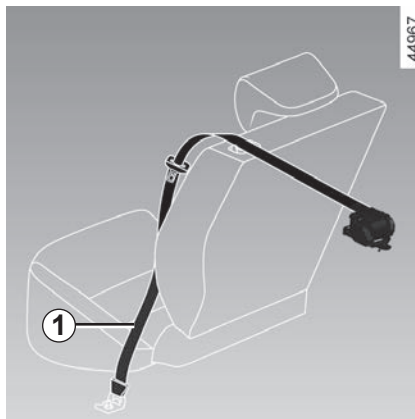
Questi sistemi sono studiati per funzionare separatamente o contemporaneamente nel caso di uno scontro frontale.

A seconda della violenza dell'urto il sistema aziona:

- il bloccaggio della cintura di sicurezza;
- il pretensionatore dell'avvolgitore della cintura di sicurezza (che si attiva per tendere la cintura).

Limitatore di sforzo

A partire da un certo grado di violenza dell'urto, questo meccanismo scatta per limitare ad un livello sopportabile l'azione della cintura sul corpo.



Pretensionatori delle cinture di sicurezza laterali

I pretensionatori servono a far aderire la cintura al corpo dell'occupante del sedile, aumentando l'efficacia della cintura stessa.

Con contatto inserito, in caso di urto frontale violento e a seconda dell'entità dell'urto, il sistema può far scattare il pretensionatore dell'avvolgitore della cintura di sicurezza **1** che ritrae immediatamente la cintura.



– Dopo ogni incidente, fate controllare tutti i dispositivi di sicurezza.

– Qualsiasi intervento sul sistema (pretensionatori, airbags, moduli elettronici, cablaggi) e i componenti del sistema o il riutilizzo su un altro veicolo, anche identico, è rigorosamente vietato.

- Per evitare azionamenti accidentali che possono provocare danni, soltanto il personale qualificato della Rete del marchio è abilitato ad intervenire su airbags.
- Il controllo delle caratteristiche elettriche dell'attuatore deve essere effettuato esclusivamente da personale con una preparazione specifica, che utilizzi attrezzi adatti.
- Al momento della rottamazione del veicolo, rivolgetevi alla Rete del marchio per l'eliminazione del pretensionatore e dei airbags generatori di gas.

DISPOSITIVI DI PROTEZIONE LATERALE

laterale Airbag

Si tratta di un airbag che può essere collocato nei sedili anteriori e che si gonfia sul lato del sedile (lato portiera) al fine di proteggere gli occupanti in caso di urto laterale violento.

tendina Airbag

Questo è un airbag montato (a seconda del veicolo) lungo le parti superiori del veicolo e si gonfia lungo i vetri delle porte laterali anteriori e posteriori per proteggere i passeggeri in caso di urto laterale violento.



Avvertimento relativo all'airbag laterale

- **Installazione delle foderine:** i sedili dotati di airbag richiedono foderine specificamente realizzate per il veicolo. Consultate la Rete del marchio per sapere se quel tipo di foderine è disponibile. L'uso di ogni altra foderina (o di foderine specifiche per un altro veicolo) può impedire il corretto funzionamento di questi airbag e mettere a repentaglio la vostra sicurezza.
- Non mettere alcun accessorio o oggetto né un animale tra lo schienale, la portiera ed i rivestimenti interni. Non coprire lo schienale del sedile con oggetti come vestiti o accessori. Ciò potrebbe impedire il corretto funzionamento dell'airbag o provocare lesioni al momento del dispiegamento.
- Qualsiasi smontaggio o modifica del sedile e dei rivestimenti interni è proibito, tranne da parte del personale qualificato della Rete del marchio.
- Le fessure sugli schienali anteriori (lato portiera) corrispondono alla zona di gonfiaggio dell'airbag: è vietato introdurvi oggetti.

DISPOSITIVI RITENUTA SUPPLEMENTARI

Tutte le avvertenze che seguono sono volte a non ostacolare il gonfiaggio dell'airbag e ad evitare il verificarsi di gravi lesioni dirette dovute alla proiezione di oggetti al momento della sua apertura.



L'airbag è concepito per completare l'azione della cintura di sicurezza. Sia l'airbag e la cintura di sicurezza sono parti integranti dello stesso sistema di protezione. Occorre quindi tassativamente indossare sempre la cintura di sicurezza. Il mancato utilizzo della cintura di sicurezza espone gli occupanti al rischio di gravi lesioni in caso di incidente. Ciò può inoltre aggravare i rischi di possibili lesioni della pelle, per via dell'apertura dell'airbag stesso.

L'azionamento dei pretensionatori e degli airbags in caso di ribaltamento del veicolo o urto violento posteriore non è sistematico. Gli urti sotto il veicolo, quali urti contro i marciapiedi, fori nel manto stradale, pietre... possono provocare l'azionamento di questi sistemi.

- Qualsiasi intervento, o modifica del sistema completo airbag (airbags, pretensionatori, modulo elettronico, cablaggio...) è **severamente proibito** (tranne da parte del personale qualificato della Rete del marchio).
- Per preservare il corretto funzionamento e per evitare un azionamento accidentale, soltanto il personale qualificato della Rete del marchio è abilitato ad intervenire sul sistema airbag.
- Per motivi di sicurezza, fate controllare il sistema airbag dopo che il veicolo ha subito un incidente, un furto o un tentativo di furto.
- Quando prestate o rivendete il veicolo, informate il nuovo acquirente di queste condizioni d'impiego consegnandogli il presente libretto d'istruzioni e di manutenzione.
- Al momento della rottamazione del veicolo, rivolgetevi ad un Rappresentante del marchio per l'eliminazione del generatore (dei generatori) di gas.

SICUREZZA DEI BAMBINI: generalità (1/2)

Trasporto di bambini

Conformatevi alle leggi del paese in cui vi trovate.

Il bambino, come un qualsiasi adulto, deve essere seduto correttamente e allacciato indipendentemente dal tragitto. Voi siete responsabili dei bambini che trasportate.

Il bambino non è un adulto in miniatura. Egli è esposto a rischi di lesioni specifiche in quanto i suoi muscoli e le sue ossa sono in piena crescita. La sola cintura di sicurezza non è adatta al suo trasporto. Utilizzate il seggiolino per bambini appropriato e fatene un uso corretto.



Per impedire l'apertura delle porte, utilizzate la funzione «Sicurezza bambini». ➔ 1.18.



Una collisione a 50 km/h equivale a una caduta da 10 metri di altezza.

Non assicurare un bambino con le cinture equivale a lasciarlo giocare su un balcone al quarto piano senza ringhiera!

Non tenete mai un bambino in braccio.

In caso di incidente, non lo tratterete anche se avete la cintura allacciata.

Se il vostro veicolo è stato coinvolto in un incidente stradale, sostituite il seggiolino per bambini e fate verificare le cinture e gli ancoraggi ISOFIX.



Responsabilità del conducente all'arresto o allo spegnimento del veicolo

Non lasciate mai il vostro veicolo incustodito, lasciando all'interno la chiave e un bambino (o un animale), anche per un breve lasso di tempo.

Infatti, questo potrebbe mettere a rischio la propria incolumità o quella di altre persone avviando il motore, azionando degli equipaggiamenti come ad esempio gli alzacristalli o addirittura bloccare le porte...

Inoltre con tempo caldo e/o soleggiato la temperatura interna dell'abitacolo aumenta molto rapidamente.

RISCHIO DI MORTE O DI GRAVI LESIONI.

SICUREZZA DEI BAMBINI: generalità (2/2)

Utilizzo di un seggiolino per bambini

Il livello di protezione offerto dal seggiolino per bambini dipende dalla sua capacità a trattenere il bambino e dalla sua installazione. L'installazione non corretta compromette la protezione del bambino in caso di frenata brusca o di urto.

Prima di acquistare un seggiolino per bambini, verificate che sia conforme alla normativa del paese in cui vi trovate e che si monti sul vostro veicolo. Consultate un Rappresentante del marchio in modo da conoscere i seggiolini raccomandati per il vostro veicolo.

Le normative sul trasporto di bambini variano in base al Paese. L'uso di un seggiolino durante il trasporto dipende dall'età e/o dalle dimensioni e/o dal peso del bambino.

Per i bambini che non necessitano di essere trasportati nel seggiolino, assicurarsi che la cintura di sicurezza sia regolata e allacciata correttamente.

In tutti i casi, dovete conformarvi alle normative del paese in cui vi trovate.

Prima di montare un seggiolino per bambini, leggete il libretto e rispettate le istruzioni. In caso di difficoltà durante l'installazione, contattate il fabbricante dell'equipaggiamento. Conservate il libretto con il seggiolino.

Mostrate l'esempio allacciando la vostra cintura ed insegnate al vostro bambino:

- ad allacciarsi correttamente;
- a salire e scendere dal lato opposto al traffico.

Non utilizzate seggiolini per bambini d'occasione o sprovvisti del libretto di istruzioni.

Abbiate cura che nessun oggetto, nel seggiolino o in prossimità, impedisca la sua installazione.



Non lasciate mai un bambino da solo nel veicolo.

Assicuratevi che il vostro bambino indossi sempre la cintura e che questa sia correttamente regolata. Evitate di indossare abiti voluminosi che potrebbero allentare le cinture ➔ 1.23.

Non permettete ai bambini di sporgere la testa o le braccia dal finestrino.

Verificate che il bambino conservi una postura corretta durante tutto il viaggio, specialmente quando dorme.

SICUREZZA DEI BAMBINI: scelta del seggiolino per bambini

31235



Seggiolini per bambini rivolti in senso contrario alla marcia

La testa del bambino è, in proporzione, più pesante di quella dell'adulto e il collo è molto fragile. Trasportate il bambino il più a lungo possibile in questa posizione (fino ad almeno 2 anni). Essa sostiene la testa e il collo.

Scegliete un seggiolino avvolgente per una migliore protezione laterale e sostituitelo quando la testa del bambino lo supera.

38824



Seggiolini per bambini rivolti verso il senso di marcia

I bambini fino a 4 anni o con peso fino a 18 kg possono viaggiare su un seggiolino rivolto nel senso di marcia.

Il seggiolino deve essere scelto in base alla grandezza del bambino. Testa e addome sono le parti del corpo che devono essere maggiormente protette. Un seggiolino per bambini rivolto verso il senso di marcia e saldamente fissato al veicolo riduce i rischi di urto della testa. Spostate il bambino su un seggiolino rivolto verso il senso di marcia con cintura appena le dimensioni lo permettono.

Per una migliore protezione laterale, scegliete un seggiolino avvolgente.

31234



Rialzi

A partire da 15 kg o 4 anni, il bambino può viaggiare su un rialzo che permette di adattare la cintura di sicurezza alla sua morfologia. La seduta del rialzo deve essere dotata di guide che posizionano la cintura sulle cosce del bambino e non sul ventre. Lo schienale regolabile in altezza e dotato di una guida della cintura è raccomandato per posizionare la cintura al centro della spalla. Essa non deve mai trovarsi sul collo o sul braccio.

Scegliete un seggiolino avvolgente per una migliore protezione laterale.

SICUREZZA DEI BAMBINI: scelta del fissaggio del seggiolino per bambini (1/3)

Esistono due sistemi di fissaggio dei seggiolini per bambini: la cintura di sicurezza o il sistema ISOFIX.

Fissaggio mediante cintura

La cintura di sicurezza deve essere regolata per assicurarne la funzione in caso di frenata brusca o di urto.

Rispettate il percorso della cintura indicato dal fabbricante del seggiolino per bambini.

Verificate sempre che la cintura di sicurezza sia allacciata tirandola poi tendendola al massimo premendo il seggiolino per bambini.

Verificate che il seggiolino sia bloccato correttamente esercitando un movimento a sinistra/destra e in avanti/indietro: il seggiolino deve rimanere saldamente fissato.

Verificate che il seggiolino per bambini non sia installato di traverso e che non appoggi contro un vetro.



Non utilizzate seggiolini per bambini che rischiano di sbloccare la cintura che lo trattiene: la base del seggiolino non deve appoggiare sulla staffa e/o sulla fibbia della cintura di sicurezza.



La cintura di sicurezza non deve mai essere lenta o attorcigliata. Non fatela mai passare sotto il braccio o dietro la schiena.

Verificate che la cintura non sia danneggiata da spigoli vivi.

Se la cintura di sicurezza non funziona normalmente, essa non può proteggere il bambino. Rivolgetevi ad un Rappresentante del marchio. Non utilizzate questo posto finché non si ripara la cintura.

SICUREZZA DEI BAMBINI: scelta del fissaggio del seggiolino per bambini (2/3)

Fissaggio con il sistema ISOFIX

I seggiolini per bambini ISOFIX approvati sono omologati in conformità con le normative in vigore se si applica uno dei seguenti quattro casi:

- universale ISOFIX a 3 attacchi rivolto nel senso di marcia;
- semi-universale ISOFIX a 2 attacchi;
- specifico;
- i-Size che ha:
 - una cinghia che si fissa al terzo anello del seggiolino interessato;
 - o un supporto che poggia sul pianale del veicolo, compatibile con il seggiolino i-Size approvato, la cui funzione è evitare che il seggiolino si sposti in caso di urto.

In questi ultimi tre casi, verificare che il seggiolino per bambini possa essere installato consultando l'elenco dei veicoli compatibili.



Non vanno apportate modifiche a nessuno degli elementi del sistema di sicurezza originale: cinture, ISOFIX, sedili e relativi fissaggi.

Allacciate il seggiolino per bambini con i fermi ISOFIX se presenti. Il sistema ISOFIX assicura un montaggio semplice, rapido e sicuro.

Il sistema ISOFIX è composto da 2 anelli e, in alcuni casi, da un terzo anello.



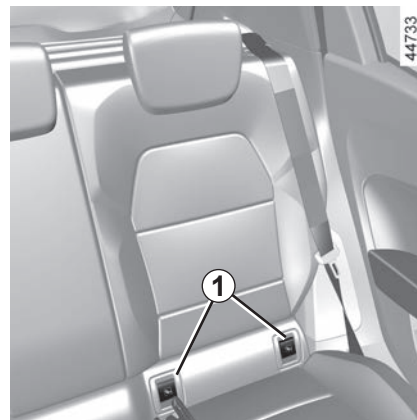
Gli ancoraggi ISOFIX sono stati messi a punto esclusivamente per i seggiolini per bambini con sistema ISOFIX. Non fissate mai altri seggiolini per bambini, né cinture o altri oggetti a questi ancoraggi.


Verificare che niente ostacoli a livello dei punti di ancoraggio.

Se il veicolo è stato coinvolto in un incidente stradale, fate verificare gli ancoraggi ISOFIX e sostituite il seggiolino per bambini.

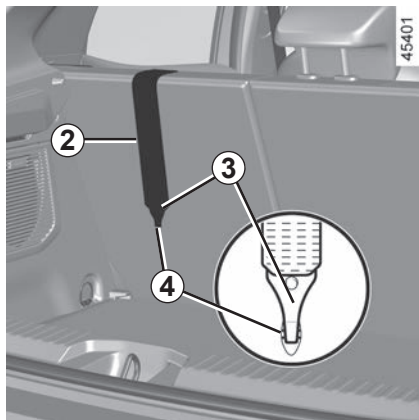


Prima di utilizzare un seggiolino per bambini ISOFIX che avete acquistato per un altro veicolo, assicuratevi che la sua installazione sia autorizzata. Consultate la lista dei veicoli che possono montare il seggiolino del fabbricante dell'equipaggiamento.



I due anelli **1** si trovano tra lo schienale e la seduta del sedile e sono indicati da un simbolo .

SICUREZZA DEI BAMBINI: scelta del fissaggio del seggiolino per bambini (3/3)



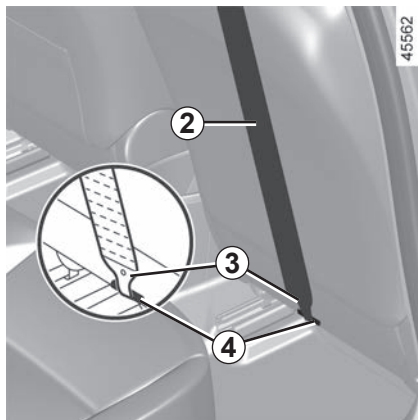
Fissaggio tramite sistema ISOFIX (segue)

Il terzo anello **4** è utilizzato per allacciare la cinghia superiore **2** su alcuni seggiolini per bambini.

Posti posteriori

La cinghia superiore **2** deve passare tra lo schienale e il ripiano posteriore. Per far ciò, staccare il ripiano posteriore ➔ 3.36.

Fissare il gancio **3** su uno degli anelli **4** contrassegnati con il simbolo



Posto anteriore passeggero

Fissare il gancio **3** della cinghia superiore **2** all'anello **4** contrassegnati con il simbolo

Tutti i posti

Tirare la cinghia superiore **2** per far sì che lo schienale del seggiolino per bambini sia a contatto con lo schienale del veicolo.



Gli ancoraggi ISOFIX sono stati messi a punto esclusivamente per i seggiolini per bambini con sistema ISOFIX. Non fissate mai altri seggiolini per bambini, né cinture o altri oggetti a questi ancoraggi. Verificare che niente ostacoli a livello dei punti di ancoraggio. Se il veicolo è stato coinvolto in un incidente stradale, fate verificare gli ancoraggi ISOFIX e sostituite il seggiolino per bambini.



Verificate che lo schienale del seggiolino per bambini rivolto verso il senso di marcia sia a contatto con lo schienale del sedile del veicolo. In tal caso, il seggiolino per bambini non appoggia sempre sulla seduta del sedile del veicolo.

SICUREZZA DEI BAMBINI: montaggio del seggiolino per bambini, generalità (1/2)

Il montaggio di seggiolini per bambini non è autorizzato su alcuni sedili. Lo schema della pagina seguente indica la posizione di fissaggio del seggiolino per bambini.



Montate il seggiolino per bambini preferibilmente su un sedile posteriore.

Controllate che il seggiolino per bambini o i piedi del bambino non impediscano il corretto bloccaggio del sedile anteriore. ➔ 1.21.

Assicuratevi che l'installazione del seggiolino per bambini nel veicolo non rischi di sbloccarlo dall'alloggiamento.

Se dovete togliere l'appoggiatesta, assicuratevi che sia posizionato correttamente in modo che non diventi un proiettile in caso di frenata brusca o di urto.

Fissate sempre il seggiolino per bambini al veicolo anche se non utilizzato in modo che non diventi un proiettile in caso di frenata brusca o di urto.

I tipi di seggiolini per bambini menzionati possono non essere disponibili. Prima di utilizzare un altro seggiolino, verificate dal fabbricante la possibilità di montaggio.

Nella parte anteriore

Il trasporto di bambini nel posto passeggero anteriore è specifico per ciascun paese. Consultate la legislazione in vigore e seguite le indicazioni dello schema riportato nella pagina seguente.

Prima di installare un seggiolino per bambini su questo posto (se autorizzato):

- abbassate al massimo la cintura di sicurezza;
- indietreggiate al massimo il sedile;
- inclinate leggermente lo schienale rispetto alla verticale (25° circa);
- per i veicoli che ne sono dotati, risollevate al massimo la seduta del sedile.

Sollevare sempre il poggiatesta in modo che non interferisca con il seggiolino per bambini ➔ 1.98.

Dopo aver installato il seggiolino per bambini, quando è possibile, spostare il sedile del veicolo in avanti se necessario, in modo da lasciare spazio sufficiente ai posti posteriori per i passeggeri o per altri seggiolini per bambini. Con un seggiolino rivolto in senso contrario a quello di marcia non andare a contatto con il cruscotto o tutto in avanti.

Non modificate più le altre regolazioni dopo il montaggio del seggiolino per bambini.



RISCHIO DI MORTE O DI GRAVI LESIONI:

prima di installare un seggiolino per bambini con schienale rivolto verso il senso di marcia sul posto del passeggero anteriore, verificare che l'airbag del passeggero anteriore sia effettivamente disattivato. ➔ 1.57.

SICUREZZA DEI BAMBINI: montaggio del seggiolino per bambini, generalità (2/2)

Nel posto posteriore laterale

La culla si installa in senso trasversale rispetto al veicolo ed occupa almeno due posti. Posizionate la testa del bambino dal lato opposto alla porta.

Fate avanzare al massimo il sedile anteriore del veicolo per installare un seggiolino per bambini rivolto in senso contrario a quello di marcia, poi fate arretrare il sedile anteriore al massimo, ma non a contatto con il seggiolino per bambini.

Per la sicurezza del bambino in posizione senso di marcia:

- Spostare il seggiolino indietro fino a fine corsa;
- Avanzare il sedile davanti al bambino e raddrizzare lo schienale in modo da evitare il contatto tra il sedile e le gambe del bambino.



Controllate che il seggiolino per bambini o i piedi del bambino non ostacolino il corretto bloccaggio del sedile anteriore. ➔ 1.21 oppure ➔ 3.34.

Rimuovere sempre il poggiatesta del sedile posteriore sul quale è posizionato il seggiolino. ➔ 3.33. Se necessario, spostate il sedile posteriore il più indietro possibile. Queste operazioni devono essere effettuate prima di posizionare il seggiolino per bambini. Verificare che il seggiolino per bambini sia appoggiato allo schienale del sedile posteriore.



Installazione del rialzo (gruppo 2 o 3)

Controllare il funzionamento (avvolgimento) della cintura di sicurezza ➔ 1.23.

Regolare la cintura di sicurezza posizionando:

- la tracolla sulla spalla del bambino senza toccare il collo;
- la cintura addominale in modo che sia piatta sulle cosce e contro il bacino.

Se necessario adattate la posizione del sedile del veicolo.

Nel posto posteriore centrale

Verificate che la cintura sia adatta per il fissaggio del vostro seggiolino per bambini. Consultate la Rete del marchio.



Non installare mai un seggiolino per bambini con piedi di supporto sul sedile posteriore centrale.

RISCHIO DI MORTE O DI GRAVI LESIONI.

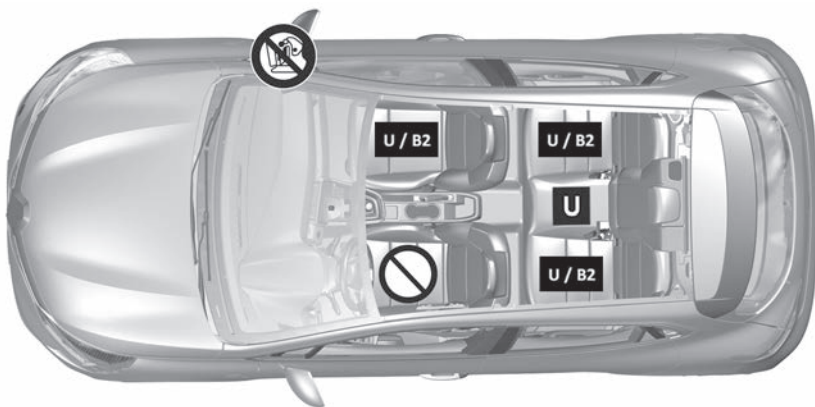


Montate il seggiolino per bambini preferibilmente su un sedile posteriore.

Per montare un seggiolino ISOFIX su questo sedile, sganciate la cintura di sicurezza centrale con la mano prima di agganciare gli attacchi.

SEGGIOLINO PER BAMBINI: fissaggio mediante la cintura di sicurezza (1/6)

Schema di montaggio versione a cinque porte



59733



RISCHIO DI MORTE O DI GRAVI LESIONI:

prima di installare un seggiolino per bambini con schienale rivolto verso il senso di marcia sul posto del passeggero anteriore, verificare che l'airbag del passeggero anteriore sia effettivamente disattivato. ➔ 1.57.



L'utilizzo di un sistema di sicurezza per bambini non appropriato a questo veicolo non proteggerà correttamente il bambino. Rischierebbe di riportare ferite gravi o mortali.



Verificate lo stato dell'airbag prima di sistemare un passeggero o installare un seggiolino per bambini.



Posto in cui è vietato il montaggio di un seggiolino per bambini.

Seggiolino per bambini fissato con l'ausilio della cintura



Posto che consente il fissaggio tramite la cintura di un seggiolino omologato «Universale».

B2: sedile che consente di fissare mediante cintura di sicurezza un seggiolino per bambini con omologazione "B2".



Assicuratevi che il vostro bambino indossi sempre la cintura e che questa sia correttamente regolata

➔ 1.23.

Se necessario, regolare la posizione del sedile.

SEGGIOLINO PER BAMBINI: fissaggio mediante la cintura di sicurezza (2/6)

La tabella seguente riporta le stesse informazioni della grafica della pagina precedente in modo da rispettare le normative in vigore.

Versione cinque posti					
Tipo di seggiolino per bambini	Peso del bambino	Posto anteriore passeggero		Posti posteriori laterali	Nel posto posteriore centrale
		Senza airbag o con airbag disattivato	Con airbag attivato		
Culla trasversale Gruppo 0	< di 10 kg	X	X	U (2)	X
Seggiolino a guscio con schienale rivolto verso il senso di marcia Gruppi 0 o 0 +	< 10 kg e < 13 kg	U (1) (5)	X	U (3)	U (3) (6)
Seggiolino rivolto in senso contrario alla marcia Gruppi 0 + e 1	< a 13 kg e da 9 a 18 kg	U (1) (5)	X	U (3)	U (3) (6)
Seggiolino rivolto in senso di marcia Gruppo 1	da 9 a 18 kg	X	U (5)	U (4)	U (4) (6)
Rialzo Gruppi 2 e 3	da 15 a 25 kg e da 22 a 36 kg	X	U B2 (5)	U B2 (4)	U (4)



(1) RISCHIO DI MORTE O DI GRAVI LESIONI: prima di installare un seggiolino per bambini con schienale rivolto verso il senso di marcia sul posto del passeggero anteriore, verificare che l'airbag del passeggero anteriore sia effettivamente disattivato. ➔ 1.57.

SEGGIOLINO PER BAMBINI: fissaggio mediante la cintura di sicurezza (3/6)

X = Posto non autorizzato al montaggio di un seggiolino per bambini di questo tipo.

U = Posto che consente il fissaggio mediante cintura di un seggiolino omologato come «Universale»; verificate la possibilità di montaggio.

B2 = Rialzi del gruppo 2 e 3 (da 15 a 25 kg e da 22 a 36 kg).

- (2) La culla si installa in senso trasversale rispetto al veicolo ed occupa almeno due posti. Collocate la testa del bambino verso l'interno del veicolo.
- (3) Se necessario, spostate il sedile del veicolo il più indietro possibile. Per installare un seggiolino per bambini rivolto in senso contrario alla marcia, spostare in avanti al massimo il sedile anteriore, quindi far arretrare il sedile anteriore al massimo, senza farlo entrare a contatto con il seggiolino.
- (4) In ogni caso rimuovete l'appoggiatesta del sedile posteriore sul quale è posizionato il seggiolino. Queste operazioni devono essere effettuate prima di posizionare il seggiolino per bambini. ➔ 3.33. Avanzate il sedile che è davanti al bambino, raddrizzate lo schienale per evitare il contatto tra il sedile e le gambe del bambino.
- (5) Posizionate il sedile del veicolo nella posizione più arretrata e più alta possibile, quindi inclinate leggermente lo schienale (di 25° circa).



(6) RISCHIO DI MORTE O DI GRAVI LESIONI: non installare mai un seggiolino per bambini con un supporto da pavimento.

SEGGIOLINO PER BAMBINI: fissaggio mediante la cintura di sicurezza (4/6)

La tabella seguente riporta le stesse informazioni della grafica della pagina precedente in modo da rispettare le normative in vigore.

Versioni società			
Tipo di seggiolino per bambini	Peso del bambino	Posto anteriore passeggero	
		Senza airbag o con airbag disattivato	Con airbag attivato
Culla trasversale Gruppo 0	< di 10 kg	X	X
Seggiolino a guscio con schienale rivolto verso il senso di marcia Gruppi 0 o 0 +	< 10 kg e < 13 kg	U (1) (5)	X
Seggiolino rivolto in senso contrario alla marcia Gruppi 0 + e 1	< a 13 kg e da 9 a 18 kg	U (1) (5)	X
Seggiolino rivolto in senso di marcia Gruppo 1	da 9 a 18 kg	X	U (5)
Rialzo Gruppi 2 e 3	da 15 a 25 kg e da 22 a 36 kg	X	U B2 (5)



(1) RISCHIO DI MORTE O DI GRAVI LESIONI: prima di installare un seggiolino per bambini con schienale rivolto verso il senso di marcia sul posto del passeggero anteriore, verificare che l'airbag del passeggero anteriore sia effettivamente disattivato. ➔ 1.57.

SEGGIOLINO PER BAMBINI: fissaggio mediante la cintura di sicurezza (5/6)

X = Posto non autorizzato al montaggio di un seggiolino per bambini di questo tipo.

U = Posto che consente il fissaggio mediante cintura di un seggiolino omologato come «Universale»; verificate la possibilità di montaggio.

B2 = Rialzi del gruppo 2 e 3 (da 15 a 25 kg e da 22 a 36 kg).

(5) Posizionate il sedile del veicolo nella posizione più arretrata e più alta possibile, quindi inclinate leggermente lo schienale (di 25° circa).

SEGGIOLINO PER BAMBINI: fissaggio mediante la cintura di sicurezza (6/6)

Illustrazione del montaggio per la versione società



59732

RISCHIO DI MORTE O DI GRAVI

LESIONI: prima di installare un seggiolino per bambini con schienale rivolto verso il senso di marcia sul posto del passeggero anteriore, verificare che l'airbag del passeggero anteriore sia effettivamente disattivato. ➔ 1.57.



L'utilizzo di un sistema di sicurezza per bambini non appropriato a questo veicolo non proteggerà correttamente il bambino. Rischierebbe di riportare ferite gravi o mortali.



Verificate lo stato dell'airbag prima di sistemare un passeggero o installare un seggiolino per bambini.



Posto in cui è vietato il montaggio di un seggiolino per bambini.

Seggiolino per bambini fissato con l'ausilio della cintura



Posto che consente il fissaggio tramite la cintura di un seggiolino omologato «Universale».

B2: sedile che consente di fissare mediante cintura di sicurezza un seggiolino per bambini con omologazione «B2».



Assicuratevi che il vostro bambino indossi sempre la cintura e che questa sia correttamente regolata

➔ 1.23.

Se necessario, regolare la posizione del sedile.

SEGGIOLINI PER BAMBINI: montaggio tramite ISOFIX SISTEMA (1/6)

Schema di montaggio versione a cinque porte



Seggiolino per bambini fissato con fissaggio ISOFIX



Posto che consente il fissaggio di un seggiolino per bambini ISOFIX.



I posti posteriori sono dotati di un ancoraggio che consente il fissaggio di un seggiolino per bambini rivolto verso il senso di marcia ISOFIX universale. I punti di ancoraggi sono situati sullo schienale del sedile anteriore passeggero e sullo schienale del sedile per i posti posteriori.



Posto che non consente il montaggio di un seggiolino per bambini di questo tipo.



L'utilizzo di un sistema di sicurezza per bambini non appropriato a questo veicolo non proteggerà correttamente il bambino. Rischierebbe di riportare ferite gravi o mortali.



RISCHIO DI MORTE O DI GRAVI LESIONI:

prima di montare un seggiolino per bambini rivolto in senso contrario alla marcia sul sedile del passeggero anteriore, verificare che l'airbag sia stato disattivato ➔ 1.57.



Montate il seggiolino per bambini preferibilmente su un sedile posteriore.

Per montare un seggiolino ISOFIX su questo sedile, sganciate la cintura di sicurezza centrale con la mano prima di agganciare gli attacchi.

SEGGIOLINI PER BAMBINI: montaggio tramite ISOFIX SISTEMA (2/6)

La tabella seguente riporta le stesse informazioni del grafico delle pagine precedenti in modo da rispettare le normative in vigore.

Tipo di seggiolino per bambini	Peso del bambino	Dimensione del seggiolino ISOFIX	Posto anteriore passeggero		Posti posteriori laterali	Posto posteriore centrale
			Senza airbag o con airbag disattivato	Con airbag attivato		
Culla trasversale Gruppo 0	< di 10 kg	L1 [F] L2 [G]	X	X	X	X
Seggiolino a guscio con schienale rivolto verso il senso di marcia Gruppi 0 o 0 +	< di 13 kg	R1 [E]	IL (1) (4)	X	IL (2)	X
Seggiolino rivolto in senso contrario alla marcia Gruppi 0 + e 1	< a 13 kg e da 9 a 18 kg	R3 [C] R2 [D]	IL (1) (4)	X	IL (2)	X
Seggiolino rivolto in senso di marcia Gruppo 1	da 9 a 18 kg	F3 [A] F2 [B] F2X [B1]	X	IUF - IL (1)	IUF - IL (2) (3)	X
Rialzo Gruppi 2 e 3	da 15 kg a 25 kg e da 25 kg a 36 kg	B2	X	IUF - IL (1)	IUF - IL (2) (3)	X

Sedile i-Size			i-U (1) (4)	i-UF	i-U	X
----------------------	--	--	-------------	------	-----	---

SEGGIOLINI PER BAMBINI: montaggio tramite ISOFIX SISTEMA (3/6)

X = Posto non autorizzato al montaggio di un seggiolino per bambini di questo tipo.

IUF/IL = Posto che consente, per i veicoli che ne sono dotati, il fissaggio grazie agli attacchi ISOFIX di un seggiolino per bambini omologato «Universale/semi-universale o specifico di un veicolo»; verificate la possibilità di montaggio.

i-U = Adatto per i dispositivi di sicurezza i-Size nella categoria «universale» dei seggiolini rivolti nel senso di marcia e in quello inverso.

i-UF = Adatto solo per i dispositivi di sicurezza i-Size nella categoria «universale» dei seggiolini rivolti nel senso di marcia e in quello inverso.

- (1) Posizionate il sedile del veicolo nella posizione più arretrata e più alta possibile, quindi inclinate leggermente lo schienale (di 25° circa).
- (2) Se necessario, spostate il sedile del veicolo il più indietro possibile. Per installare un seggiolino per bambini rivolto in senso contrario alla marcia, spostare in avanti al massimo il sedile anteriore, quindi far arretrare il sedile anteriore al massimo, senza farlo entrare a contatto con il seggiolino.
- (3) In ogni caso rimuovete l'appoggiatesta del sedile posteriore sul quale è posizionato il seggiolino. Queste operazioni devono essere effettuate prima di posizionare il seggiolino per bambini. ➔ 3.33. Avanzate il sedile che è davanti al bambino, raddrizzate lo schienale per evitare il contatto tra il sedile e le gambe del bambino.

La dimensione di un seggiolino per bambini ISOFIX è indicata da una lettera:

- A, B, B1 [F3, F2, F2X]: per i seggiolini rivolti verso il senso di marcia del gruppo 1 (da 9 a 18 kg);
- C e D [R3, R2]: seggiolini rivolti in senso contrario alla marcia del gruppo 0+ (meno di 13 kg) o del gruppo 1 (da 9 a 18 kg);
- E [R1]: seggiolini in senso contrario alla marcia del gruppo 0 (inferiore a 10 kg) o 0+ (inferiore a 13 kg);
- F, G [L1, L2]: port-enfant del gruppo 0 (meno di 10 kg);
- [B2]: rialzi del gruppo 2 e 3 (da 15 a 25 kg e da 22 a 36 kg).



(4) RISCHIO DI MORTE O DI GRAVI LESIONI: prima di installare un seggiolino per bambini con schienale rivolto verso il senso di marcia sul posto del passeggero anteriore, verificare che l'airbag del passeggero anteriore sia effettivamente disattivato. ➔ 1.57.

SEGGIOLINI PER BAMBINI: montaggio tramite ISOFIX SISTEMA (4/6)

La tabella seguente riporta le stesse informazioni della grafica delle pagine seguenti in modo da rispettare le normative in vigore.

Versioni società				
Tipo di seggiolino per bambini	Peso del bambino	Dimensione del seggiolino ISOFIX	Posto anteriore passeggero	
			Senza airbag o con airbag disattivato	Con airbag attivato
Culla trasversale Gruppo 0	< di 10 kg	L1 [F] L2 [G]	X	X
Seggiolino a guscio con schienale rivolto verso il senso di marcia Gruppi 0 o 0 +	< di 13 kg	R1 [E]	IL (1) (4)	X
Seggiolino rivolto in senso contrario alla marcia Gruppi 0 + e 1	< a 13 kg e da 9 a 18 kg	R3 [C]	X	X
		R2 [D]	IL (1) (4)	X
Seggiolino rivolto in senso di marcia Gruppo 1	da 9 a 18 kg	F3 [A] F2 [B] F2X [B1]	X	IUF - IL (1)
Rialzo Gruppi 2 e 3	da 15 kg a 25 kg e da 25 kg a 36 kg	B2	X	IUF - IL (1)
Sedile i-Size			i-U (1) (4)	i-UF

SEGGIOLINI PER BAMBINI: montaggio tramite ISOFIX SISTEMA (5/6)

X = Posto non autorizzato al montaggio di un seggiolino per bambini di questo tipo.

IUF/IL = Posto che consente, per i veicoli che ne sono dotati, il fissaggio grazie agli attacchi ISOFIX di un seggiolino per bambini omologato «Universale/semi-universale o specifico di un veicolo»; verificate la possibilità di montaggio.

i-U = Adatto per i dispositivi di sicurezza i-Size nella categoria «universale» dei seggiolini rivolti nel senso di marcia e in quello inverso.

i-UF = Adatto solo per i dispositivi di sicurezza i-Size nella categoria «universale» dei seggiolini rivolti nel senso di marcia e in quello inverso.

(1) Posizionare il sedile del veicolo il più indietro e in alto possibile, quindi inclinare leggermente lo schienale (25° circa).

La dimensione di un seggiolino per bambini ISOFIX è indicata da una lettera:

- A, B, B1 [F3, F2, F2X]: per i seggiolini rivolti verso il senso di marcia del gruppo 1 (da 9 a 18 kg);
- C e D [R3, R2]: seggiolini rivolti in senso contrario alla marcia del gruppo 0+ (meno di 13 kg) o del gruppo 1 (da 9 a 18 kg);
- E [R1]: seggiolini in senso contrario alla marcia del gruppo 0 (inferiore a 10 kg) o 0+ (inferiore a 13 kg);
- F, G [L1, L2]: port-enfant del gruppo 0 (meno di 10 kg);
- [B2]: rialzi del gruppo 2 e 3 (da 15 a 25 kg e da 22 a 36 kg).



(4) RISCHIO DI MORTE O DI GRAVI LESIONI: prima di installare un seggiolino per bambini con schienale rivolto verso il senso di marcia sul posto del passeggero anteriore, verificare che l'airbag del passeggero anteriore sia effettivamente disattivato. ➔ 1.57.

SEGGIOLINI PER BAMBINI: montaggio tramite ISOFIX SISTEMA (6/6)

Illustrazione del montaggio per la versione società



59735

Seggiolino per bambini fissato con fissaggio ISOFIX



Posto che consente il fissaggio di un seggiolino per bambini ISOFIX.



I posti posteriori sono dotati di un ancoraggio che consente il fissaggio di un seggiolino per bambini rivolto verso il senso di marcia ISOFIX universale. I punti di ancoraggi sono situati sullo schienale del sedile anteriore passeggero e sullo schienale del sedile per i posti posteriori.



Posto che non consente il montaggio di un seggiolino per bambini di questo tipo.



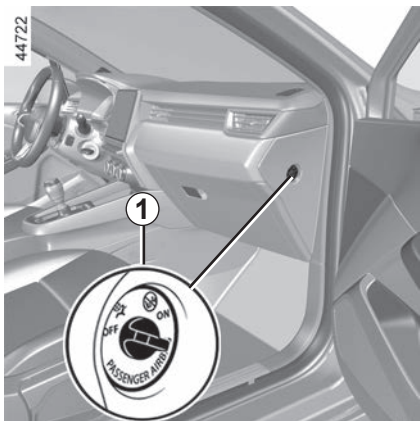
L'utilizzo di un sistema di sicurezza per bambini non appropriato a questo veicolo non proteggerà correttamente il bambino. Rischierebbe di riportare ferite gravi o mortali.



RISCHIO DI MORTE O DI GRAVI LESIONI:

prima di montare un seggiolino per bambini rivolto in senso contrario alla marcia sul sedile del passeggero anteriore, verificare che l'airbag sia stato disattivato ➔ 1.57

SICUREZZA DEI BAMBINI: disattivazione, attivazione dell' AIRBAG passeggero anteriore (1/3)




Disattivazione degli airbag passeggero anteriore

Prima di installare un seggiolino per bambini sul posto del passeggero anteriore:

- verificate che il seggiolino per bambini possa essere installato su questo posto;
- è tassativo **per disattivare** il airbag di un seggiolino per bambini rivolto in senso contrario.





Per disattivare l'airbag: a veicolo fermo e con contatto disinserito, premere e ruotare **1** nella posizione **OFF**.

All'inserimento del contatto, è **fondamentale** verificare che la spia  sia accesa sul display **2**.

Questa spia rimane accesa in modo permanente per confermarvi la possibilità di montare un seggiolino per bambini.



L'airbag passeggero può essere attivato o disattivato solo a **veicolo fermo** e **contatto disinserito**.

In caso di manipolazione del veicolo durante la guida, le spie  e  si accendono.

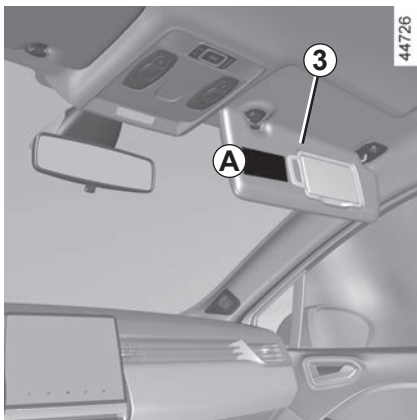
Per ritornare nella condizione dell'airbag conforme alla posizione del fermo, disinserite il contatto e poi reinsertelo nuovamente.



PERICOLO

A causa dell'incompatibilità tra il dispiegamento dell'airbag passeggero anteriore e il posizionamento di un seggiolino per bambini con schienale rivolto verso il senso di marcia, **NON INSTALLARE MAI** un sistema di ritenuta per bambini rivolto in senso contrario alla marcia su un sedile dotato di **airbag FRONTALE ATTIVO**. In caso contrario, può sussistere il rischio di **MORTE** per il **BAMBINO** o di **LESIONI GRAVI**.

SICUREZZA DEI BAMBINI: disattivazione, attivazione dell' AIRBAG passeggero anteriore (2/3)



PERICOLO

A causa dell'incompatibilità tra il dispiegamento dell'airbag passeggero anteriore e il posizionamento di un seggiolino per bambini con schienale rivolto verso il senso di marcia, **NON INSTALLARE MAI** un sistema di ritengo per bambini rivolto in senso contrario alla marcia su un sedile dotato di **airbag FRONTALE ATTIVO**. In caso contrario, può sussistere il rischio di **MORTE** per il **BAMBINO** o di **LESIONI GRAVI**.

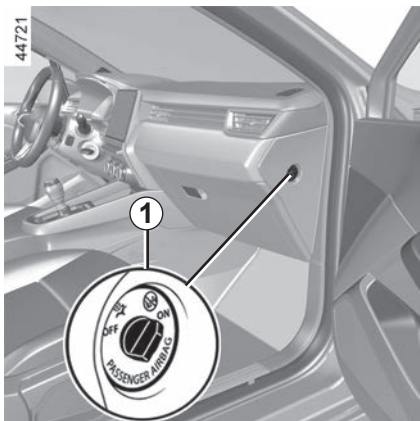
57809

A



Le stampigliature sul cruscotto e le etichette **A** su ogni lato dell'aletta parasole del passeggero **3** (come l'etichetta riportata sopra), vi ricordano queste istruzioni.

SICUREZZA DEI BAMBINI: disattivazione, attivazione dell' AIRBAG passeggero anteriore (3/3)





Attivazione dell'airbag passeggero anteriore

Quando non utilizzate più il seggiolino per bambini sul sedile passeggero anteriore, riattivate gli airbag per assicurare la protezione del passeggero anteriore in caso di incidente.



Per riattivare l'airbag: veicolo fermo, contatto disinserito, premete e ruotate il fermo in **1** posizione **ON**.

A contatto inserito, verificate **tassativamente** che la spia  sia spenta e che quella  si accenda sul display **2** per circa 60 secondi dopo ogni avviamento.

L'airbag passeggero anteriore è attivato.

Anomalie di funzionamento



In caso di anomalia del sistema di attivazione/disattivazione degli airbag passeggero anteriore, è vietato montare, sul sedile anteriore, un seggiolino per bambini in senso contrario alla marcia.

Si sconsiglia anche di viaggiare con passeggeri seduti su questo sedile.

Consultate al più presto un Rappresentante del marchio.

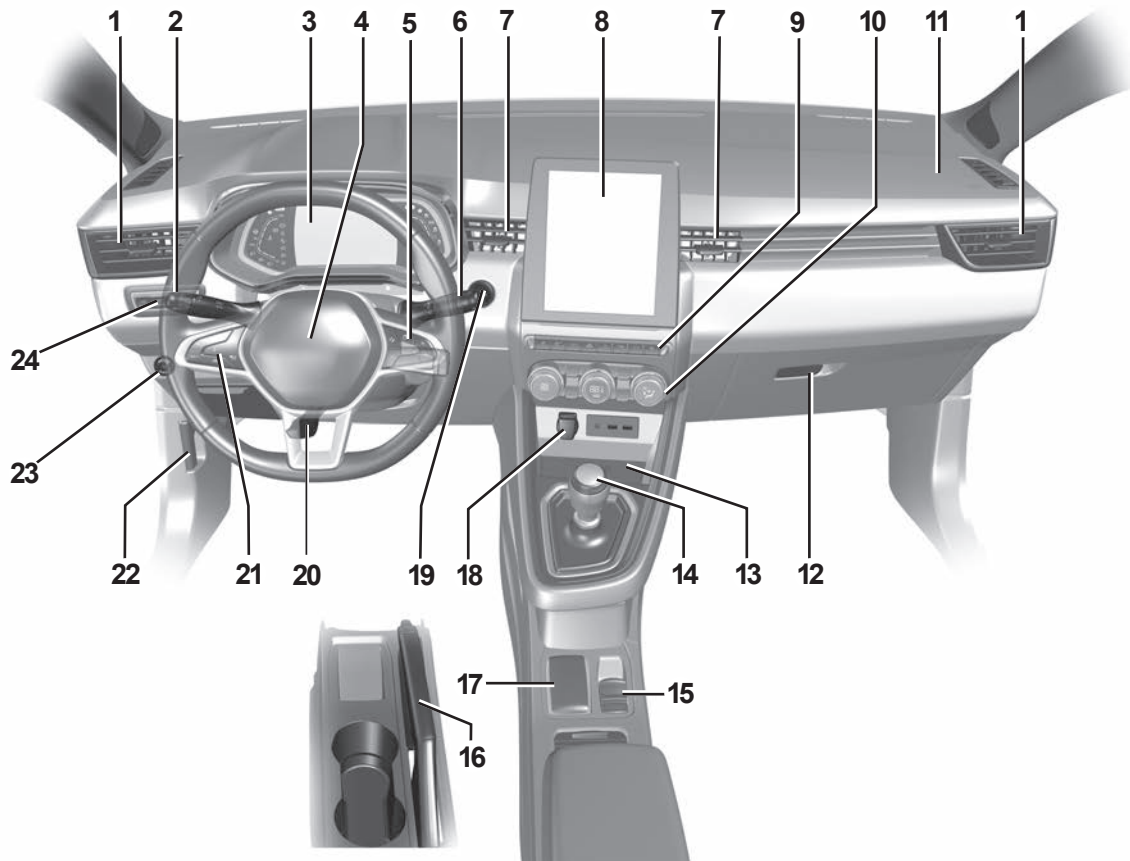


L'airbag passeggero può essere attivato o disattivato solo a **veicolo fermo e contatto disinserito**.

In caso di manipolazione del veicolo durante la guida, le spie  e  si accendono.

Per ritornare nella condizione dell'airbag conforme alla posizione del fermo, disinserite il contatto e poi reinsertelo nuovamente.

POSTO DI GUIDA VERSIONE GUIDA A SINISTRA (1/2)



55784

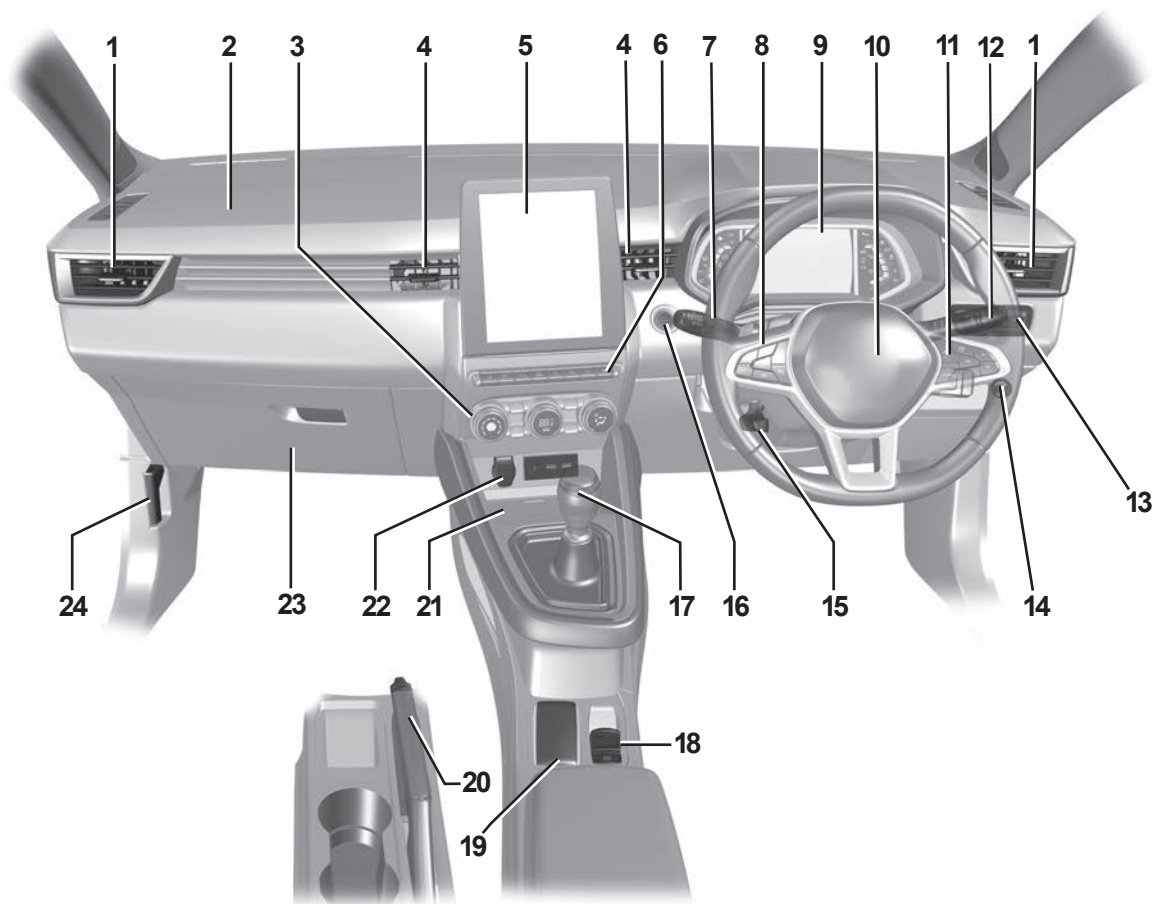
POSTO DI GUIDA VERSIONE GUIDA A SINISTRA (2/2)

La presenza degli equipaggiamenti descritti di seguito **DIPENDE DALLA VERSIONE DEL VEICOLO E DAL PAESE DI COMMERCIALIZZAZIONE.**

- 1** Aeratori laterali.
- 2** Levetta per:
 - luci indicatori di direzione;
 - illuminazione esterna;
 - luci antinebbia anteriori;
 - luce antinebbia posteriore.
- 3** Quadro della strumentazione.
- 4** Sede airbag conducente, avvisatore acustico.
- 5** Comandi:
 - di sequenza informazioni del computer di bordo e del menu di personalizzazione delle impostazioni del veicolo;
 - a distanza dell'autoradio, sistema di navigazione.
- 6** Levetta del tergivetro/lavavetro del parabrezza e del lunotto posteriore.
- 7** Aeratori centrali.
- 8** Schermata multimediale.
- 9** Comandi:
 - sedili anteriori termici;
 - attivazione/disattivazione della funzione Stop and Start;
 - attivazione/disattivazione, a seconda della versione del veicolo, della modalità ECO o MULTI-SENSE ;
 - luci di segnalazione pericolo;
 - chiusura elettrica delle porte;
 - attivazione/disattivazione del parcheggio assistito;
 - attivazione/disattivazione della telecamera a 360°;
 - ...
- 10** Comandi del riscaldamento o della climatizzazione.
- 11** Sede airbag passeggero.
- 12** Vano portaoggetti.
- 13** Area di ricarica/zona portaoggetti per il telefono.
- 14** Leva del cambio.
- 15** Comandi:
 - attivazione/disattivazione del freno di stazionamento assistito;
 - attivazione/disattivazione della funzione AUTOHOLD.
- 16** Freno a mano.
- 17** Porta carta “mani libere”.
- 18** Presa accessori.
- 19** Pulsante di avviamento/spegnimento del motore.
- 20** Comando di regolazione in altezza e profondità del volante.
- 21** Interruttore principale e comandi del limitatore/regolatore di velocità, del regolatore di velocità adattivo e del centraggio corsia.
- 22** Comando di apertura del cofano motore.
- 23** Comando GPL.
- 24** Comandi:
 - reostato di illuminazione degli apparecchi di controllo;
 - regolazione elettrica dell'altezza delle luci anteriori;
 - attivazione/disattivazione del riscaldamento del volante;
 - attivazione/disattivazione delle funzioni Sistema di mantenimento della corsia e Avviso di uscita dalla carreggiata.

POSTO DI GUIDA VERSIONE GUIDA A DESTRA (1/2)

55785



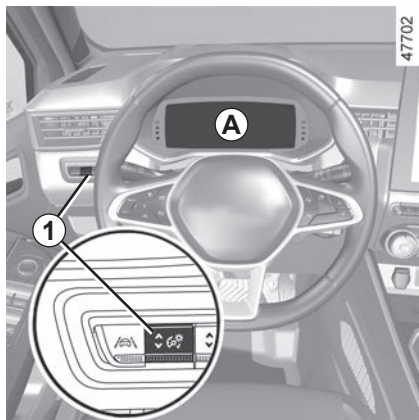
POSTO DI GUIDA VERSIONE GUIDA A DESTRA (2/2)

La presenza degli equipaggiamenti descritti di seguito **DIPENDE DALLA VERSIONE DEL VEICOLO E DAL PAESE DI COMMERCIALIZZAZIONE.**


- 1** Aeratori laterali.
- 2** Sede airbag passeggero.
- 3** Comandi del riscaldamento o della climatizzazione.
- 4** Aeratori centrali.
- 5** Schermata multimediale.
- 6** Comandi:
 - sedili anteriori termici;
 - attivazione/disattivazione della funzione Stop and Start;
 - attivazione/disattivazione, a seconda della versione del veicolo, della modalità ECO o MULTI-SENSE ;
 - luci di segnalazione pericolo;
 - chiusura elettrica delle porte;
 - attivazione/disattivazione del parcheggio assistito;
 - attivazione/disattivazione della telecamera a 360°;
 - ...
- 7** Levetta per:
 - luci indicatori di direzione;
 - illuminazione esterna;
 - luci antinebbia anteriori;
 - luce antinebbia posteriore.
- 8** Interruttore principale e comandi del limitatore/regolatore di velocità, del regolatore di velocità adattivo e del centraggio corsia.
- 9** Quadro della strumentazione.
- 10** Sede airbag conducente, avvisatore acustico.
- 11** Comandi:
 - di sequenza informazioni del computer di bordo e del menu di personalizzazione delle impostazioni del veicolo;
 - a distanza dell'autoradio, sistema di navigazione.
- 12** Levetta del tergicentro/lavavetro del parabrezza e del lunotto posteriore.
- 13** Comandi:
 - reostato di illuminazione degli apparecchi di controllo;
 - regolazione elettrica dell'altezza delle luci anteriori;
 - attivazione/disattivazione del riscaldamento del volante;
 - attivazione/disattivazione delle funzioni Sistema di mantenimento della corsia e Avviso di uscita dalla carreggiata.
- 14** Comando GPL.
- 15** Comando di regolazione in altezza e profondità del volante.
- 16** Pulsante di avviamento/spegnimento del motore.
- 17** Leva del cambio.
- 18** Comandi:
 - attivazione/disattivazione del freno di stazionamento assistito;
 - attivazione/disattivazione della funzione AUTOHOLD.
- 19** Porta carta "mani libere".
- 20** Freno a mano.
- 21** Area di ricarica/zona portaoggetti per il telefono.
- 22** Presa accessori.
- 23** Vano portaoggetti.
- 24** Comando di apertura del cofano motore.

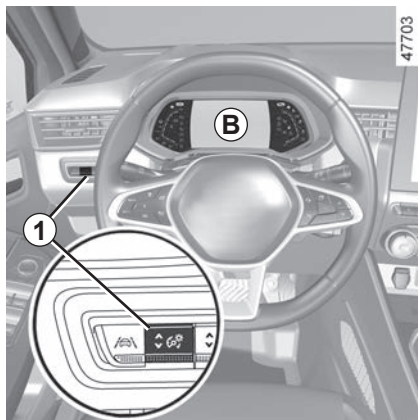
SPIE LUMINOSE (1/6)

La visualizzazione delle informazioni seguente **DIPENDE DALL'EQUIPAGGIAMENTO DEL VEICOLO E DAL PAESE DI COMMERCIALIZZAZIONE.**



Quadro della strumentazione A, **B** o **C**: si illumina all'inserimento del contatto. Premere o sollevare il tasto **1** tutte le volte necessarie per regolare l'intensità.

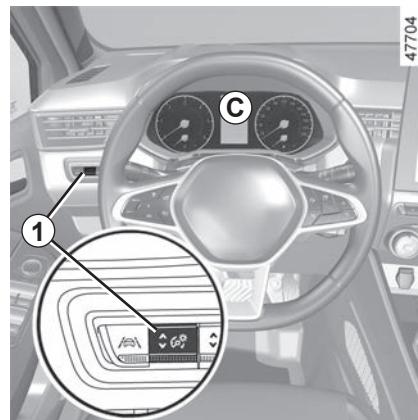
La spia  indica la necessità di una sosta al più presto presso la rete del marchio **guidando con prudenza**. Il mancato rispetto di questa norma rischia di provocare un danno del veicolo.



In alcuni casi, l'accensione di una spia è accompagnata da un messaggio sul quadro della strumentazione.



La spia **STOP** vi impone, per la vostra sicurezza, di fermarvi tassativamente e subito compatibilmente con le condizioni del traffico. Spegnete il motore e non riavviate. Rivolgetevi alla Rete del marchio.



L'assenza di ritorni visivi o sonori indica un'anomalia del quadro della strumentazione. L'accensione di questa spia impone un arresto immediato compatibilmente con le condizioni del traffico. Verificate che il veicolo sia correttamente immobilizzato e rivolgetevi alla Rete del marchio.

SPIE LUMINOSE (2/6)

La visualizzazione delle informazioni seguente **DIPENDE DALL'EQUIPAGGIAMENTO DEL VEICOLO E DAL PAESE DI COMMERCIALIZZAZIONE.**



Spia delle luci di posizione



Spia delle luci abbaglianti



Spia delle luci anabbaglianti



Spia delle luci antinebbia anteriore



Spia delle luci fendinebbia posteriori



Spia delle luci abbaglianti automatiche ➔ 1.99



Spia delle luci indicatrici di direzione lato sinistro



Spia delle luci indicatrici di direzione a destra



Luce di direzione airbag

Si accende all'inserimento del contatto o all'avviamento del motore, quindi si spegne dopo alcuni secondi.

Se la spia non si accende quando viene inserito il contatto o se si accende a motore acceso, indica un'anomalia del sistema.

Consultate al più presto la Rete del marchio.



Spia di arresto immediato

Si accende all'inserimento del contatto o all'avviamento del motore, quindi si spegne appena il motore inizia a girare. Si accende insieme ad altre spie e/o messaggi, contemporaneamente all'emissione di un segnale acustico.

Vi impone, per la vostra sicurezza, di fermarvi tassativamente e subito compatibilmente con le condizioni del traffico. Spegnete il motore e non riavviate.

Rivolgetevi alla Rete del marchio.



Spia di anomalia sul circuito dei freni

Si accende all'inserimento del contatto o all'avviamento del motore, quindi si spegne dopo alcuni secondi.

Se si accende quando si frena insieme alla spia **STOP** e ad un segnale acustico, significa che il livello di liquido dei freni è basso oppure l'impianto freni è guasto.

Fermatevi e rivolgetevi ad un Rappresentante del marchio.



Spia di carica della batteria

Si accende all'inserimento del contatto o all'avviamento del motore, quindi si spegne dopo alcuni secondi.

Se si accende durante la guida insieme alla spia **STOP** e ad un segnale acustico, indica che il circuito elettrico è troppo carico o scarico.

Fermatevi e rivolgetevi alla Rete del marchio.

SPIE LUMINOSE (3/6)

La visualizzazione delle informazioni seguente **DIPENDE DALL'EQUIPAGGIAMENTO DEL VEICOLO E DAL PAESE DI COMMERCIALIZZAZIONE.**



Spia della pressione dell'olio

Si accende all'inserimento del contatto o all'avviamento del motore, quindi si spegne dopo alcuni secondi.

Se si accende durante la guida, insieme alla spia **STOP** e a un segnale acustico, fermatevi immediatamente e disinserite il contatto.

Controllate il livello dell'olio. Se il livello è normale, l'accensione della spia di allarme dipende da qualcos'altro.

Rivolgetevi alla Rete del marchio.



Spia servosterzo variabile

Si accende all'inserimento del contatto o all'avviamento del motore, quindi si spegne dopo alcuni secondi.

Durante la guida, se questa spia si accende insieme alla spia **STOP**, indica un'anomalia del sistema.

Rivolgetevi alla Rete del marchio.



Spia del sistema «AUTOHOLD» ➔ 2.27




Spia di allarme

Si accende all'inserimento del contatto o all'avviamento del motore, quindi si spegne appena il motore inizia a girare. Può accendersi insieme ad altre spie e/o a messaggi sul quadro della strumentazione. È necessario recarsi al più presto presso la Rete del marchio **guidando con prudenza**. Il mancato rispetto di questa norma rischia di provocare un danno del veicolo.



Spia di allarme

Se appare in rosso durante la guida ed è accompagnato dalla spia **STOP**, è necessario, per motivi di sicurezza, fermarsi non appena le condizioni del traffico lo consentono. Spegnete il motore e non riavviate. Rivolgetevi alla Rete del marchio. Se appare in giallo durante la guida ed è accompagnato dalla spia , visitare il più presto possibile un rivenditore autorizzato. **Nel frattempo, guidare con attenzione.** Il mancato rispetto di questa norma rischia di provocare un danno del veicolo.



Spia di freno di stazionamento inserito o freno di stazionamento assistito ➔ 2.22 ➔ 2.23



Indicatori di cambio marcia

Si accendono per consigliare il passaggio ad una marcia superiore (freccia verso l'alto) o, a seconda del veicolo, inferiore (freccia verso il basso) ➔ 2.28.



Spia di controllo dinamico della stabilità (ESC) e sistema di controllo della trazione

Si accende all'inserimento del contatto o all'avviamento del motore, quindi si spegne dopo alcuni secondi.

La spia si può accendere per diversi motivi: ➔ 2.44.



Spia per il non funzionamento dell'Electronic Stability Program (ESC) e del sistema di controllo della trazione



Spia porta aperta

SPIE LUMINOSE (4/6)

La visualizzazione delle informazioni seguente **DIPENDE DALL'EQUIPAGGIAMENTO DEL VEICOLO E DAL PAESE DI COMMERCIALIZZAZIONE.**



Spia antibloccaggio delle ruote

Si accende all'inserimento del contatto o all'avviamento del motore, quindi si spegne dopo alcuni secondi.

Se si accende durante la guida, segnala un'anomalia del sistema ABS.

L'impianto freni è assicurato normalmente come su un veicolo senza ABS. Consultate al più presto la Rete del marchio.



Spia del filtro antiparticolato

➔ 2.14 ➔ 2.16



Spia per guasti e livelli di reagenti nel sistema di riduzione dei gas di scarico

➔ 1.119



Avvisatore di perdita di pressione degli pneumatici

➔ 2.38



Spia di preriscaldamento (versione diesel)

Con contatto inserito, deve accendersi. Indica che le candele di preriscaldamento sono in funzionamento.

Si spegne quando il preriscaldamento è stato raggiunto. Il motore può essere avviato.



Spia di controllo del sistema antinquinamento

Per i veicoli che ne sono dotati, questa spia si accende all'avviamento del motore e, a seconda del veicolo, quando il contatto è disinserito mentre il motore è in fase di stand-by ➔ 2.10 poi si spegne.

- Se resta accesa, rivolgetevi al più presto alla Rete del marchio;
- Se lampeggia, riducete il regime del motore fino a che non smette di lampeggiare. Contattare al più presto il rappresentante autorizzato del Marchio ➔ 2.36.



Spia riserva carburante

Si accende in arancione all'inserimento del contatto o all'avviamento del motore, quindi si spegne dopo alcuni secondi.

Se la spia diventa arancione durante la guida e viene emesso un segnale acustico, effettuare il rifornimento carburante al più presto. Restano circa 50 km di autonomia.



Spia modalità ECO

Si accende quando è attiva la modalità ECO ➔ 2.28.



Spia ruota libera

➔ 2.28

SPIE LUMINOSE (5/6)

La visualizzazione delle informazioni seguente **DIPENDE DALL'EQUIPAGGIAMENTO DEL VEICOLO E DAL PAESE DI COMMERCIALIZZAZIONE.**



Spia di allarme della temperatura del liquido di raffreddamento

Si accende blu quando si inserisce il contatto o si avvia il motore.

Se diventa rossa, fermate la vettura e lasciate girare il motore al minimo uno o due minuti.

La temperatura deve diminuire e la spia deve tornare blu. Altrimenti spegnete il motore. Lasciatelo raffreddare prima di controllare il livello del liquido di raffreddamento.

Rivolgetevi alla Rete del marchio.



Spia del limitatore di velocità ➔ 2.92



Spia del regolatore di velocità ➔ 2.96



Spia del regolatore di velocità adattivo Stop and Go
➔ 2.101



Spia di messa in stand-by del motore ➔ 2.10



Spia di mancata disponibilità della messa in stand-by del motore ➔ 2.10



Spia di piede sul pedale del freno

Si accende quando è necessario premere il pedale del freno ➔ 2.146.



Spia di stazionamento assistito ➔ 2.141



Spia di eccesso di velocità
➔ 1.70



Spia del sistema di allarme di uscita dalla carreggiata
➔ 2.49



Spia del sistema di mantenimento della corsia ➔ 2.54



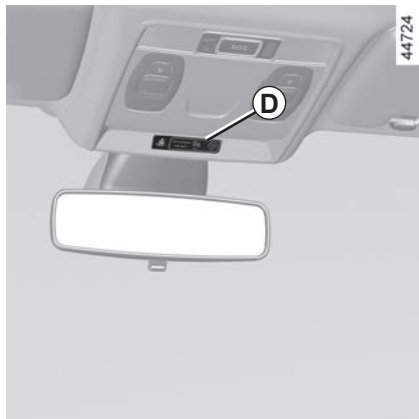
Spia di errore o non disponibilità della frenata attiva di emergenza (a seconda del veicolo) ➔ 2.80



Spia del rilevamento di assenza di mani sul volante
➔ 2.54

SPIE LUMINOSE (6/6)

La visualizzazione delle informazioni seguente **DIPENDE DALL'EQUIPAGGIAMENTO DEL VEICOLO E DAL PAESE DI COMMERCIALIZZAZIONE.**



Sul display *D*



Airbag ON passeggero

➔ 1.57



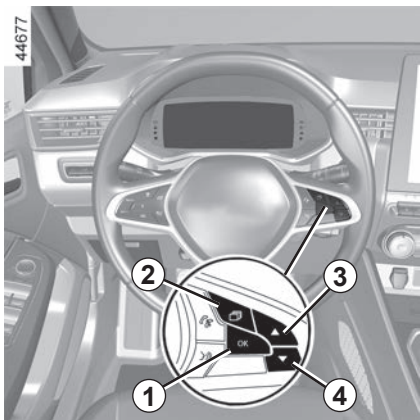
Airbag OFF passeggero

➔ 1.57



Spia di allarme della cintura di sicurezza anteriore e posteriore non allacciata (a seconda del veicolo) ➔ 1.23

DISPLAY E INDICATORI (1/7)



Spia del minimo del livello dell'olio motore

All'avviamento del motore, il display sul quadro della strumentazione avvisa quando viene raggiunto il livello minimo di olio. ➔ 4.4.

Al primo avviso, è possibile eliminarlo premendo **1** «OK».

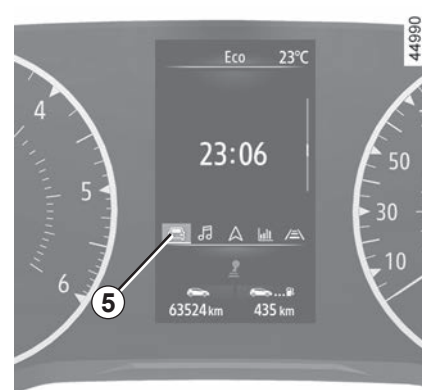
Gli avvisi successivi scompaiono automaticamente entro 30 secondi circa.

Quadro della strumentazione con indicazioni in miglia

(possibilità di passare in km/h)

Veicoli non dotati di schermo multimediale

- A veicolo fermo, premere il tasto **2** tutte le volte necessarie per raggiungere la scheda **5**;
- premere ripetutamente **3** o **4** per accedere a «Impostazioni», quindi premere **1** «OK»;
- ripetere la stessa operazione per accedere a «CRUSCOTTO», quindi «Unità».



Veicoli dotati di schermo multimediale.

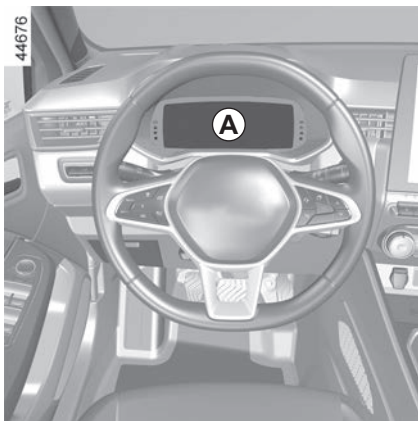
Consultare il libretto di istruzioni del sistema multimediale per informazioni su come selezionare l'unità di misura.

Nota: in entrambi i casi, dopo aver scollegato la batteria, il computer di bordo torna automaticamente all'unità di misura originaria.

Per tornare alla modalità precedente, rifate la stessa operazione.

Per maggiori informazioni, consultare le istruzioni multimediali.

DISPLAY E INDICATORI (2/7)



Quadro della strumentazione A

Si accende all'inserimento del contatto. L'accensione di alcune spie è accompagnata da un messaggio.

A seconda del veicolo, potete personalizzare il quadro della strumentazione con un contenuto e con colori diversi a scelta.

Per i veicoli dotati di un display multimediale, consultare il libretto dell'equipaggiamento.

Per veicoli non dotati di schermo multimediale ➔ 1.89.

Indicatore di velocità 6

A seconda dello stile selezionato, il display varia.




Contagiri 7 (scala x 1000)

È visualizzato in modo diverso secondo la personalizzazione scelta sul quadro della strumentazione A seconda dello stile selezionato, potrebbe non essere visualizzato.

Allarme acustico di eccesso di velocità

A seconda del veicolo e dal paese di com-

mercializzazione, la spia  si accende e viene emesso un segnale acustico. Questo segnale acustico viene emesso non appena il veicolo supera i 120 km/h. Questa spia rimane accesa per tutto il tempo in cui il veicolo procede a una velocità superiore a 120 km/h.

Indicatore dello stile di guida 8 ➔ 2.28

Contachilometri generale della distanza percorsa 9 ➔ 1.81

Computer di bordo 10 ➔ 1.77

Autonomia prevedibile con il carburante residuo 11

Valore visualizzato dopo aver percorso 400 metri. ➔ 1.81.

Computer di bordo e informazioni multimediali 12

A seconda del veicolo, è possibile visualizzare le informazioni dalla schermata multimediale (bussola, telefono, navigatore e così via) o dal computer di bordo.

Per maggiori informazioni, consultare le istruzioni multimediali.


DISPLAY E INDICATORI (3/7)



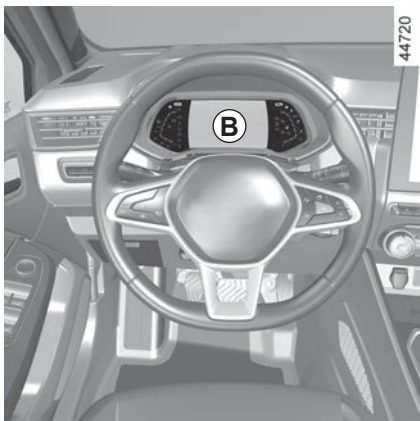
Indicatore della temperatura del liquido di raffreddamento **14**

In normali condizioni di guida, l'indicatore **14** deve trovarsi prima della zona **13**. Può avvicinarsi a questa zona in caso di utilizzo «intensivo». L'allarme scatta solo quando la spia **STOP** si accende, accompagnata da un messaggio sul quadro della strumentazione e un segnale acustico.

Indicatore del livello di carburante **15**

Se il livello è al minimo, la spia  integrata nell'indicatore è visualizzata in arancione unitamente a un segnale acustico. Affrettatevi a fare rifornimento.

DISPLAY E INDICATORI (4/7)



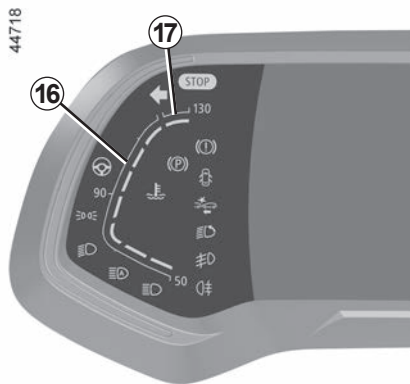
Quadro della strumentazione **B**

Si accende all'inserimento del contatto. L'accensione di alcune spie è accompagnata da un messaggio.

A seconda del veicolo, potete personalizzare il quadro della strumentazione con un contenuto e con colori diversi a scelta.

Per i veicoli dotati di un display multimediale, consultare il libretto dell'equipaggiamento.

Per veicoli non dotati di schermo multimediale ➔ 1.89.

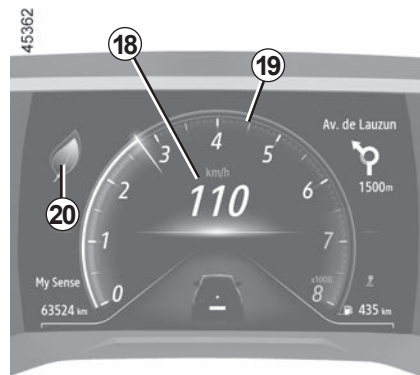


Indicatore della temperatura del liquido di raffreddamento **16**

In normali condizioni di guida, l'indicatore **16** deve trovarsi prima della zona **17**. Può avvicinarsi a questa zona in caso di utilizzo «intensivo». L'allarme scatta solo quando la spia **STOP** si accende, accompagnata da un messaggio sul quadro della strumentazione e un segnale acustico.


Indicatore di velocità **18**

A seconda dello stile selezionato, il display varia.



Allarme acustico di eccesso di velocità

A seconda del veicolo e dal paese di

commercializzazione, la spia  si accende e viene emesso un segnale acustico. Questo suona non appena il veicolo supera i 120 km/h. La spia rimane accesa fino a quando la velocità del veicolo supera i 74 km/h (120 km/h).

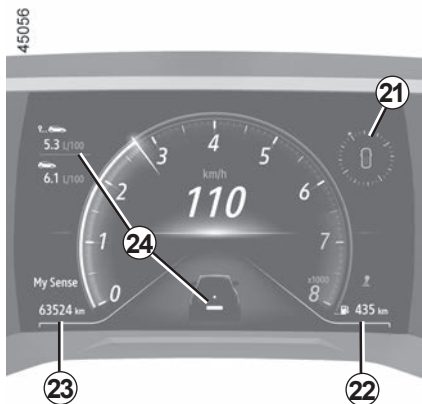
Contagiri **19** (scala x 1000)

È visualizzato in modo diverso secondo la personalizzazione scelta sul quadro della strumentazione. A seconda dello stile selezionato, potrebbe non essere visualizzato.

Indicatore dello stile di guida **20**

➔ 2.28.

DISPLAY E INDICATORI (5/7)



Informazioni multimediali 21

A seconda del veicolo, è possibile visualizzare le informazioni dalla schermata multimedia (bussola, telefono, navigazione, ecc.).

Per maggiori informazioni, consultare le istruzioni multimediali.

Autonomia prevedibile con il carburante residuo 22


Valore visualizzato dopo aver percorso 400 metri. ➔ 1.81.

Contachilometri generale della distanza percorsa 23 ➔ 1.81

Computer di bordo 24 ➔ 1.77



Indicatore del livello di carburante 25

Se il livello è al minimo, la spia  integrata nell'indicatore è visualizzata in arancione unitamente a un segnale acustico. Affrettatevi a fare rifornimento.

DISPLAY E INDICATORI (6/7)



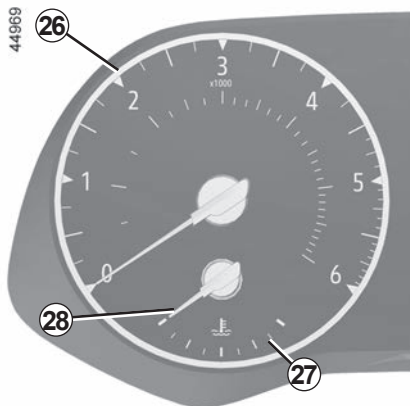
Quadro della strumentazione C

Si accende all'inserimento del contatto. L'accensione di alcune spie è accompagnata da un messaggio.

A seconda del veicolo, è possibile personalizzare il quadro della strumentazione con colori diversi a scelta.

Per i veicoli dotati di un display multimediale, consultare il libretto dell'equipaggiamento.

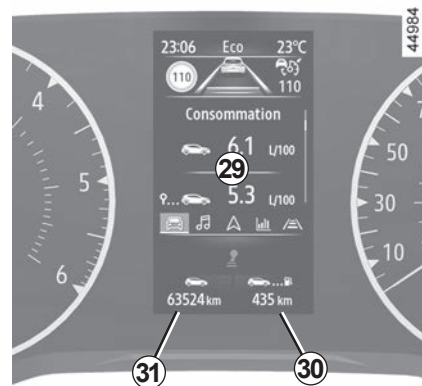
Per veicoli non dotati di schermo multimediale ➔ 1.89.



Contagiri 26
(scala x 1000)

Indicatore della temperatura del liquido di raffreddamento 28

In normali condizioni di guida, la spia **28** deve trovarsi prima della zona rossa **27**. Può avvicinarsi a questa zona in caso di utilizzo «intensivo». L'allarme scatta solo quando la spia **STOP** si accende, accompagnata da un messaggio sul quadro della strumentazione e un segnale acustico.

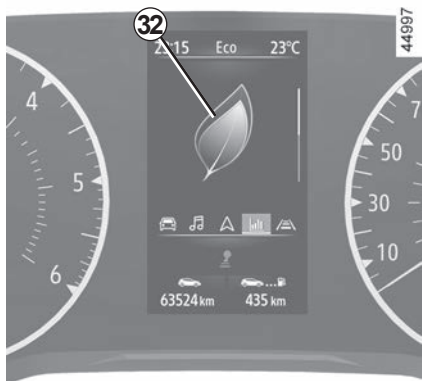


Computer di bordo 29
➔ 1.77

Autonomia prevedibile con il carburante residuo 30
Valore visualizzato dopo aver percorso 400 metri.
➔ 1.81

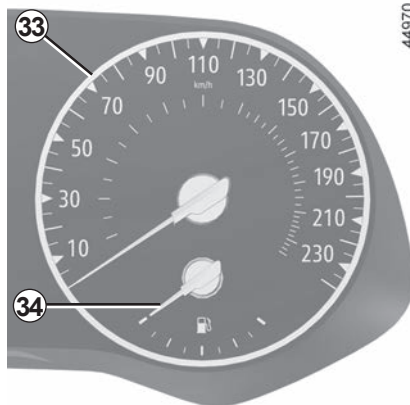
Contachilometri generale della distanza percorsa 31
➔ 1.81

DISPLAY E INDICATORI (7/7)




Indicatore dello stile di guida 32

➔ 2.28




Indicatore di velocità 33

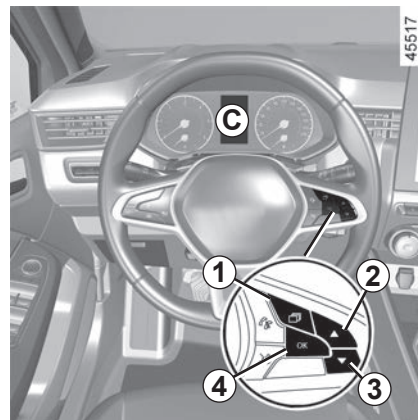
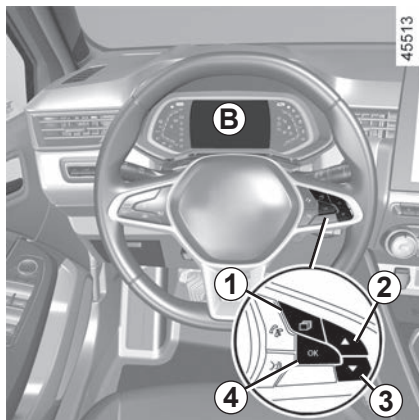
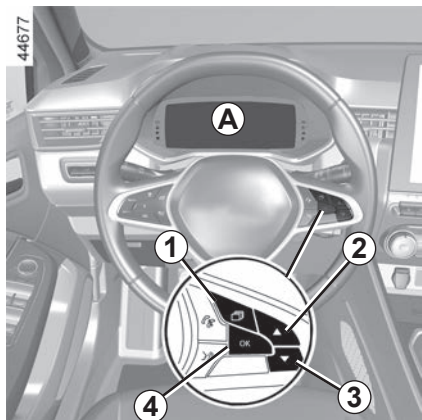
Allarme acustico di eccesso di velocità

A seconda del veicolo e dal paese di commercializzazione, la spia  si accende e viene emesso un segnale acustico. Questo suona non appena il veicolo supera i 120 km/h. La spia rimane accesa fino a quando la velocità del veicolo supera i 74 km/h (120 km/h).

Indicatore del livello di carburante 34


Se il livello è al minimo, la spia  integrata nell'indicatore è visualizzata in arancione unitamente a un segnale acustico. Affrettatevi a fare rifornimento.

COMPUTER DI BORDO: informazioni generali (1/4)



Computer di bordo A, B o C

A seconda della versione del veicolo, raggruppa le seguenti funzioni:

- distanza percorsa;
- parametri di viaggio;
- messaggi informativi;
- messaggi di anomalia di funzionamento (associati alla spia );
- messaggi di allarme (associati alla spia **STOP**);
- menu di personalizzazione delle regolazioni del veicolo ➔ 1.89.

Tutte queste funzioni sono descritte nelle pagine seguenti.

COMPUTER DI BORDO: informazioni generali (2/4)

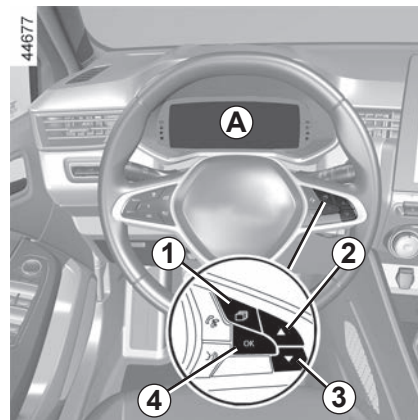


Veicolo dotato di computer di bordo A

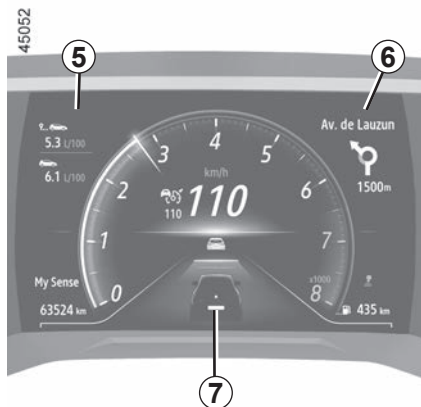
Le funzioni vengono distribuite nelle zone **5**, **6** e **7**. La posizione delle zone varia in base allo stile selezionato.

L'area **7** è dedicata agli ausili alla guida e non può essere personalizzata.

Premere l'interruttore **1** per spostarsi tra le aree **5** e **6**, quindi selezionare le funzioni premendo ripetutamente gli interruttori **2** o **3**.



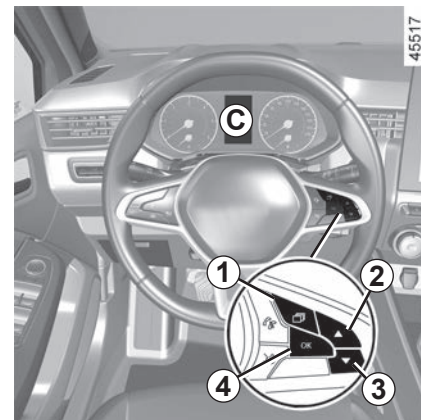
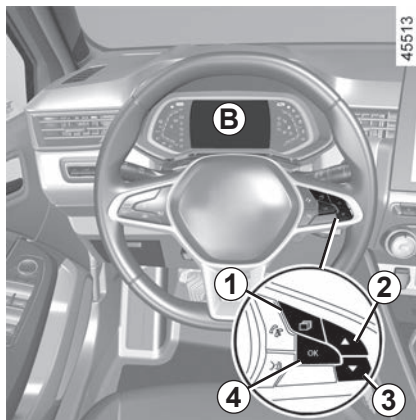
COMPUTER DI BORDO: informazioni generali (3/4)



Veicolo dotato di computer di bordo **B**

Le funzioni vengono distribuite nelle zone **5**, **6** e **7**.

Premere il contattore **1** per spostarsi tra le zone e selezionare le funzioni premendo ripetutamente il contattore **2** o **3**.



Veicolo dotato di computer di bordo **C**

Premere il tasto **1** le volte necessarie per visualizzare la scheda "Veicolo".

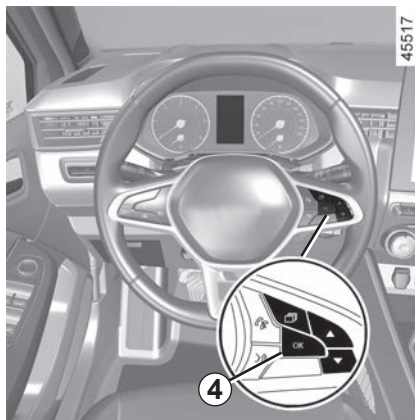
Premere ripetutamente il contattore **2** o **3**.

COMPUTER DI BORDO: informazioni generali (4/4)

Selezioni

(la visualizzazione dipende dal veicolo e dal paese)

- a) Giornale di bordo, scorrimento dei messaggi d'informazione e delle anomalie di funzionamento;
- b) Impostazioni di viaggio:
 - consumo medio;
 - consumo istantaneo;
 - autonomia prevedibile con il carburante residuo;
 - distanza percorsa;
 - velocità media;
 - consumo medio di GPL;
 - autonomia prevedibile con il GPL residuo;
 - autonomia GPL;
- c) contachilometri parziale e velocità media;
- d) reinizializzazione della pressione degli pneumatici;
- e) impostazione dell'ora;
- f) autonomia di manutenzione;
 - autonomia di manutenzione;
 - limite sostituzione olio.
- g) Autonomia prevista con il reagente residuo.



Azzeramento del contachilometri parziale e dei parametri del percorso (pulsante di azzeramento)

Con la visualizzazione selezionata su uno dei parametri di viaggio, tenere premuto il tasto **4** o «OK» fino all'azzeramento della visualizzazione.

Azzeramento automatico dei parametri di viaggio

L'azzeramento è automatico al superamento della capacità di uno dei parametri.

Interpretazione di alcuni valori visualizzati dopo un azzeramento





I valori di consumo medio, di autonomia e di velocità media sono sempre più stabili e significativi man mano che aumenta la distanza percorsa dall'ultimo azzeramento.

Durante i primi chilometri percorsi dopo un azzeramento, potete constatare che l'autonomia aumenta viaggiando. Questo è dovuto al fatto che tiene conto del consumo medio realizzato dall'ultimo Azzeramento. Tuttavia, il consumo medio può diminuire quando:

- il veicolo esce da una fase di accelerazione;
- il motore raggiunge la temperatura di funzionamento (Azzeramento: motore freddo);
- passate da una circolazione urbana a una circolazione extraurbana.




COMPUTER DI BORDO: parametri di viaggio (1/5)

La visualizzazione delle informazioni seguente DIPENDE DALLA VERSIONE E DALLE OPZIONI DEL VEICOLO E DAL PAESE DI COMMERCIALIZZAZIONE.

Esempi di selezione	Significato delle informazioni selezionate
<p>Nessun messaggio memorizzato</p>	<p>➔ a) Giornale di bordo. Visualizzazione in successione: – messaggi di informazioni (airbag OFF passeggero ecc.); – messaggi relativi ad anomalie di funzionamento (“Iniezione controllare”, ecc.).</p>
<p> 7.4 L/100</p>	<p>➔ b) Consumo istantaneo. Valore visualizzato dopo aver raggiunto la velocità di 30 km/h.</p>
<p> 5.8 L/100</p>	<p>➔ Consumo medio dall’ultimo azzeramento. Il valore è visualizzato dopo aver percorso almeno 400 metri dall’ultimo Azzeramento.</p>
<p> 112,4 km</p>	<p>➔ c) Contachilometri: distanza percorsa dall’ultimo azzeramento.</p>
<p> 123.4 km/h</p>	<p>➔ Velocità media dall’ultimo Azzeramento. Valore visualizzato dopo aver percorso 400 metri.</p>



COMPUTER DI BORDO: parametri di viaggio (2/5)

La visualizzazione delle informazioni seguente DIPENDE DALLA VERSIONE E DALLE OPZIONI DEL VEICOLO E DAL PAESE DI COMMERCIALIZZAZIONE.

Esempi di selezione	Significato delle informazioni selezionate
<p>Media GPL</p>  --- L/100	<p>⇒ d) Consumo medio di carburante GPL</p>
<p>Autonomia GPL</p>  --- km	<p>⇒ Autonomia prevedibile con il carburante GPL residuo.</p>
<p>Distanza GPL</p>  --- km	<p>⇒ Distanza percorsa con il carburante GPL dall'ultimo azzeramento.</p>
<p>90 km/h</p>	<p>⇒ e) Velocità corrente (a seconda della versione del veicolo).</p>


COMPUTER DI BORDO: parametri di viaggio (3/5)

La visualizzazione delle informazioni seguente DIPENDE DALLA VERSIONE E DALLE OPZIONI DEL VEICOLO E DAL PAESE DI COMMERCIALIZZAZIONE.

Esempi di selezione	Significato delle informazioni selezionate
<p>Pressione peum. In. press. lunga</p>	<p> f) Reinizializzazione della pressione degli pneumatici. ↳ 2.38</p>
<p>16:30</p>	<p> g) Regolazione dell'ora. ↳ 1.92</p>


COMPUTER DI BORDO: parametri di viaggio (4/5)

La visualizzazione delle informazioni seguente DIPENDE DALLA VERSIONE E DALLE OPZIONI DEL VEICOLO E DAL PAESE DI COMMERCIALIZZAZIONE.

Esempi di selezione	Significato delle informazioni selezionate
Computer di bordo con il messaggio limite di manutenzione	
<div data-bbox="110 303 573 407" style="border: 1px solid black; padding: 10px; margin-bottom: 10px;">Manutenzione entro 30 000 km / 12 mesi</div> <div data-bbox="110 445 573 549" style="border: 1px solid black; padding: 10px; margin-bottom: 10px;">Prevedere manutenzione 300 km / 24 giorni</div> <div data-bbox="110 588 573 692" style="border: 1px solid black; padding: 10px;">Fare manutenzione</div>	<p>f) Limite di manutenzione o sostituzione olio.</p> <p>Limite di manutenzione Con il contatto inserito e il motore non acceso, accedere alle informazioni "Autonomia di revisione". Quando si avvicina il termine della manutenzione, si presentano diversi casi:</p> <ul style="list-style-type: none">- Se l'autonomia è inferiore a 1.500 km o un mese: il messaggio "Prevedere manutenzione entro" compare insieme alla scadenza più vicina (distanza o tempo);- autonomia uguale a 0 km o data della manutenzione raggiunta: il messaggio "Fare manutenzione" viene visualizzato insieme alla spia . <p>Il veicolo necessita quindi di una manutenzione il più presto possibile.</p>
<p>Azzera: per reinizializzare il limite di manutenzione, tenere premuto il tasto OK per circa 10 secondi finché sul display non viene visualizzata in modo permanente l'indicazione del limite di manutenzione.</p> <p>Nota: se viene effettuata una manutenzione senza sostituzione dell'olio motore, è necessario reinizializzare unicamente il limite di manutenzione. In caso di sostituzione olio motore, è necessario reinizializzare sia il limite di manutenzione che il limite sostituzione olio.</p>	

COMPUTER DI BORDO: parametri di viaggio (5/5)

La visualizzazione delle informazioni seguente DIPENDE DALLA VERSIONE E DALLE OPZIONI DEL VEICOLO E DAL PAESE DI COMMERCIALIZZAZIONE.

Esempi di selezione	
Computer di bordo con il messaggio limite di manutenzione (segue)	Significato delle informazioni selezionate
<div data-bbox="107 294 577 400" style="border: 1px solid black; padding: 10px; text-align: center;">Sostituzione olio entro 30 000 km / 24 mesi</div>	<p>f) Limite di manutenzione o sostituzione olio.</p> <p>Limite sostituzione olio Con il contatto inserito e il motore non acceso, accedere alle informazioni sul chilometraggio per visualizzare il limite di sostituzione dell'olio.</p>
<p>A seconda della versione del veicolo, il limite di sostituzione olio si adatta allo stile di guida (guida frequente a basse velocità, porta a porta, guida prolungata al minimo, traino di un rimorchio, ecc.). La distanza che rimane da percorrere fino alla successiva sostituzione può quindi diminuire, in certi casi, più velocemente della distanza realmente percorsa.</p> <p>Azzeramento: per azzerare il limite di manutenzione, tenere premuto il tasto OK per circa 10 secondi finché sul display non viene visualizzata in modo permanente la percorrenza residua prima del cambio olio.</p> <p>Nota: se viene effettuata una manutenzione senza sostituzione dell'olio motore, è necessario reinizializzare unicamente il limite di manutenzione. In caso di sostituzione olio motore, è necessario reinizializzare sia il limite di manutenzione che il limite sostituzione olio.</p>	
<div data-bbox="107 776 577 882" style="border: 1px solid black; padding: 10px; text-align: center;">Prevedere ADBLue prima di 2400 km</div>	<div data-bbox="651 787 722 826" style="text-align: center;"></div> <p>g) Autonomia prevista con il reagente residuo.</p>


COMPUTER DI BORDO: messaggi d'informazione


Possono aiutare all'avviamento del veicolo o fornire informazioni su una scelta o sulle condizioni di guida. Vari esempi di messaggi informativi sono indicati qui di seguito.

Esempi di messaggi	Significato delle informazioni selezionate
«Freno stazionamento tirato»	Indica che il freno di stazionamento è tirato.
«Girare volante + START»	Ruotate leggermente il volante mentre premete il pulsante di avviamento del veicolo per sbloccare il piantone dello sterzo.
«Test funzioni sotto controllo»	Compare, con contatto inserito, quando il veicolo si autocontrolla.

COMPUTER DI BORDO: messaggi di anomalia di funzionamento

Compaiono con la spia  e necessitano una sosta al più presto presso la Rete del marchio guidando con prudenza. Il mancato rispetto di questa norma rischia di provocare un danno del veicolo.

Vengono cancellati premendo il tasto di selezione della visualizzazione oppure automaticamente dopo pochi secondi, venendo memorizzati nel giornale di bordo. La spia  resta accesa. Vari esempi di messaggi di anomalie di funzionamento vengono indicati qui di seguito.

Esempi di messaggi	Significato delle informazioni selezionate
«Filtro gasolio da spurgare»	Indica una presenza di acqua nel filtro del gasolio, rivolgetevi al più presto a un Rappresentante del marchio.
«Veicolo controllare»	Indica un'anomalia di uno dei sensori dei pedali, del sistema di gestione della batteria o di un sensore di livello dell'olio.
«Airbag controllare»	Indica un'anomalia dei sistemi di ritegno complementari alle cinture. In caso di incidente, rischiano di non azionarsi.
«Antinquinamento controllare»	<ul style="list-style-type: none">– Indica un'anomalia nel sistema antinquinamento del veicolo.– Indica un'anomalia del sistema di riduzione di emissioni quando è accompagnato dall'accensione della spia . ➔ 1.119.

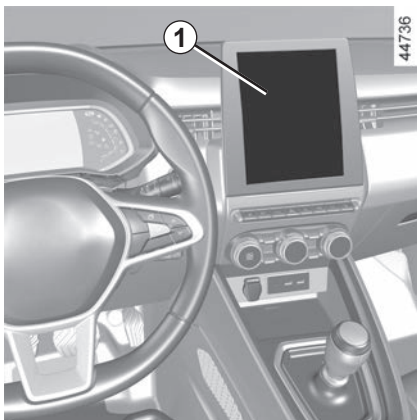
COMPUTER DI BORDO: messaggi di allarme

Compaiono con la spia **STOP** e vi impongono per la vostra sicurezza una sosta tassativa ed immediata compatibile con le condizioni del traffico. Spegnete il motore e non riavviate. Rivolgetevi alla Rete del marchio.

Di seguito sono indicati vari esempi di messaggi di allarme. **Nota:** i messaggi compaiono sul display sia da soli, sia alternativamente (quando il display deve visualizzare vari messaggi), al tempo stesso può accendersi una spia e/o risuonare un segnale acustico.

Esempi di messaggi	Significato delle informazioni selezionate
«Rischio rottura motore»	Indica un guasto dell'iniezione, un surriscaldamento del motore del veicolo o un problema grave al livello del motore.
«Guasto circuito freni»	Indica un problema del sistema freni.
«Guasto elettrico PERICOLO»	Indica un problema nel circuito di carica della batteria del veicolo (alternatore...).
«Foratura»	Indica che almeno una delle ruote è forata o molto sgonfia.
“Guasto servosterzo”	Indica un problema con lo sterzo.

MENU DI PERSONALIZZAZIONE DELLE REGOLAZIONI DEL VEICOLO (1/3)



Quando il veicolo ne è dotato, questa funzione consente l'attivazione/disattivazione e l'impostazione di alcune funzioni del veicolo.

Veicoli dotati di schermo multimediale 1

Accesso al menu di regolazione

Consultare il libretto di istruzioni del sistema multimediale per informazioni sull'accesso alle differenti impostazioni.

Selezione delle regolazioni

Selezionare un menu, quindi la funzione da modificare (il display dipende dall'equipaggiamento del veicolo e dal paese di commercializzazione):

- a) "Guida":
 - Volume dei comandi;
 - Ruota libera;
 - ...
- b) "Accesso":
 - Sbloccaggio della porta conducente;
 - Blocco porte durante la guida;
 - Apertura/chiusura in modalità mani libere;
 - Chiusura quando ci si allontana/apertura quando ci si avvicina;
 - Suono chiusura a distanza;
 - Modalità silenziosa;
 - Chiusura automatica;
- c) "Luce e tergi":
 - Illuminazione esterna follow-me-home;
 - Tergitura in retromarcia;
 - Tergitura anteriore automatica;
 - Tergitura dopo lavaggio;

- d) "Benvenuto":
 - Benvenuto all'esterno;
 - Chiusura automatica dei retrovisori esterni;
 - Benvenuto all'interno;
 - Modalità automatica luce di cortesia.

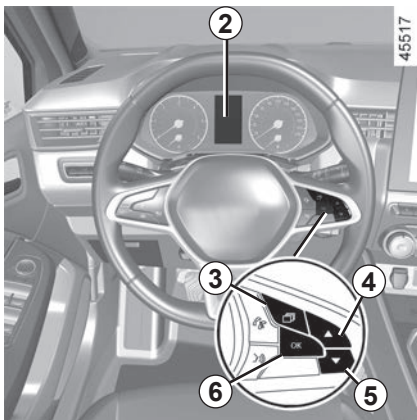
A seconda della funzione, selezionare:
- «ON» o «OFF» per attivare o disattivare,
oppure
- una durata per il tempo di accensione delle luci (ad esempio per la funzione "Illuminazione esterna follow-me-home").

Per maggiori informazioni, consultate il libretto dell'equipaggiamento multimediale.



Per motivi di sicurezza, effettuate queste operazioni a veicolo fermo.

MENU DI PERSONALIZZAZIONE DELLE REGOLAZIONI DEL VEICOLO (2/3)



Veicoli non dotati di schermo multimediale

Accesso al menu di regolazione del display 2

A veicolo fermo, premere il contattore **3** le volte necessarie per visualizzare la scheda «Veicolo». Premere ripetutamente il contattore **4** o **5** per accedere al menu «Impostazioni», quindi confermare premendo **6** «OK».

Selezione delle regolazioni

Navigare utilizzando il comando **4** o **5** per selezionare la funzione da modificare e premere **6** «OK» per confermare (il display può variare in base all'equipaggiamento del veicolo e al paese di commercializzazione):

a) «CRUSCOTTO»:

- Lingua;
- Unità;
- Stile;
- Colore.

b) «VEICOLO»:

- Tergitura lunotto in retromarcia;
- Tergitura automatica del parabrezza;
- Funzione antigocciolamento tergiveretro anteriore/posteriore;
- Benvenuto all'esterno.

c) «AIUTO AL PARCH.»:

- Volume del suono del segnale acustico.

d) «ASS. ALLA GUIDA»:

- Volume allarme di uscita dalla carreggiata;
- Sensibilità allarme uscita dalla carreggiata;
- Vibrazioni allarme uscita dalla carreggiata;
- Sensibilità sistema di mantenimento della corsia;
- Avviso di angolo morto;
- Frenata attiva;
- Avviso di eccesso velocità;
- Allarme di distanza.

e) «Illuminazione»:

- Modalità automatica luce di cortesia;
- Illuminazione esterna follow-me-home automatica;
- Illuminazione esterna follow-me-home: XX secondi.

f) «Accesso»:

- Blocco porte durante la guida;
- Apertura/chiusura in modalità mani libere;
- Sbloccaggio della porta conducente;
- Richiusura automatica;
- Chiusura silenziosa;
- Apertura/chiusura automatica;
- Distribuzione automatica degli specchietti retrovisori.

g) «Reset».

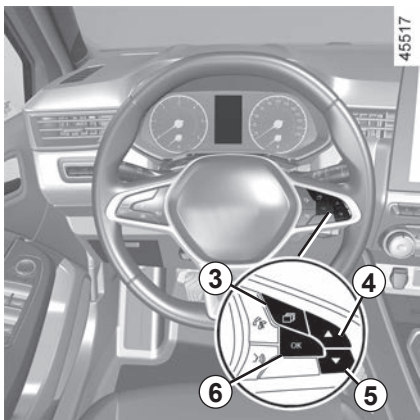


funzione attivata



funzione disattivata

MENU DI PERSONALIZZAZIONE DELLE REGOLAZIONI DEL VEICOLO (3/3)



Una volta selezionata una riga, premere **6** «OK» per modificare la funzione.

Se si seleziona «AIUTO AL PARCH.», quindi «VOLUME» o «CRUSCOTTO», quindi «LINGUA», sarà necessario effettuare un'ulteriore selezione (volume del suono del parcheggio assistito o lingua del quadro della strumentazione). In tal caso, effettuare la selezione e confermarla premendo **6** «OK»: il valore selezionato è rappresentato dal simbolo

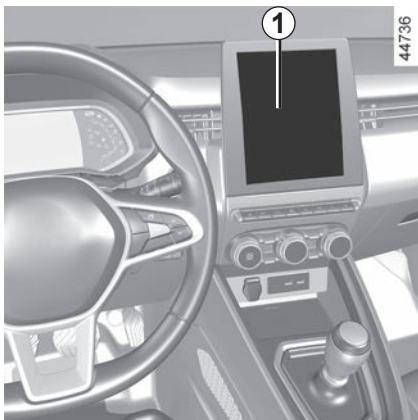


davanti alla riga.

Per uscire dal menu, premere **4** o **5** per accedere a «INDIETRO» e confermare premendo **6** «OK». Può essere necessario ripetere questa operazione.

Il menu di personalizzazione delle regolazioni del veicolo non può essere utilizzato durante la guida. Se si superano 20 km/h, il display di bordo torna automaticamente in modalità computer di bordo.

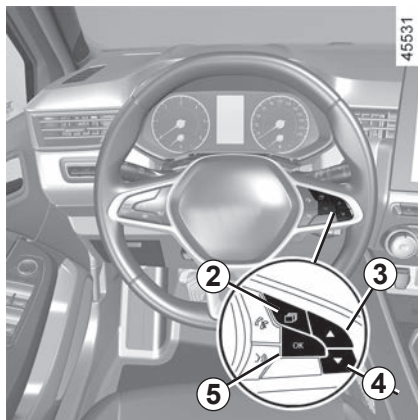
ORA E TEMPERATURA ESTERNA (1/2)



Veicoli dotati di schermo multimediale

L'ora e la temperatura esterna sono visualizzate sullo schermo multimediale **1**.

Consultate il libretto di istruzioni del sistema multimediale.



Veicoli non dotati di schermo multimediale

Premere il tasto **2** le volte necessarie per visualizzare la scheda "Veicolo".

Premete ripetutamente il comando **3** o **4** per impostare l'ora **6**.

Premete e tenete premuto il tasto **5** «OK» fino a quando la visualizzazione dell'ora lampeggia.



Impostare l'ora utilizzando il comando **3** o **4**, quindi attendere tre secondi. I minuti inizieranno a lampeggiare.

Impostare i minuti utilizzando il comando **3** o **4**, quindi attendere tre secondi. Il lampeggiamento si interrompe, indicando che l'ora è stata impostata.

ORA E TEMPERATURA ESTERNA (2/2)

A seconda della versione del veicolo, in caso di interruzione dell'alimentazione elettrica (batteria scollegata, filo di alimentazione tagliato, ecc.), l'orologio si regola automaticamente dopo alcuni minuti, non appena il sistema è in grado di ricevere le informazioni GPS.

Indicatore di temperatura esterna

Particolarità:

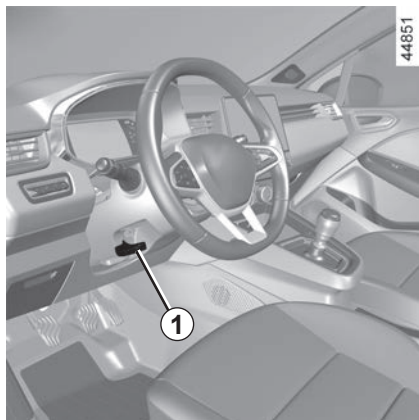
Quando la temperatura esterna è compresa tra -3°C e $+3^{\circ}\text{C}$, i simboli $^{\circ}\text{C}$ lampeggiano (segnalando il rischio di ghiaccio).



Indicatore di temperatura esterna

Dato che la formazione di ghiaccio sulla strada dipende da vari fattori climatici, quali l'esposizione, l'igrometria locale e la temperatura, non bisogna basarsi soltanto sull'indicazione della temperatura esterna per determinare la presenza di ghiaccio.

VOLANTE, SERVOSTERZO (1/2)



Regolazione in altezza e in profondità del volante

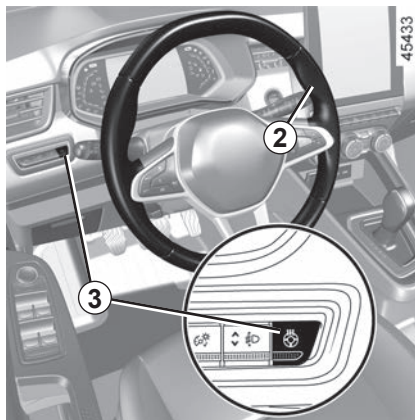
Abbassate la leva **1** e posizionate il volante nella posizione desiderata.

Successivamente, risollevate completamente la leva oltre il punto di resistenza per bloccare il volante.

Assicuratevi che il volante sia correttamente bloccato.



Per motivi di sicurezza, effettuate queste operazioni a veicolo fermo.



Riscaldamento del volante

(A seconda del veicolo)

Questa funzione permette di riscaldare il volante **2**.

Principio di funzionamento

Una volta raggiunta la temperatura desiderata, la funzione regola la temperatura delle zone riscaldate per circa 30 minuti e poi si spegne automaticamente.

Attivare la funzione

Con il contatto inserito, premere il tasto **3**: la spia del tasto si accende.

Inibizione della funzione

- Automatico:

La funzione si spegne automaticamente dopo la fase di regolazione di circa 30 minuti. La spia del tasto **3** rimane accesa.

Nota: se la funzione si è disattivata automaticamente, premete due volte l'interruttore **3** per riattivarla.

Se non si preme nuovamente l'interruttore **3**, la funzione verrà riattivata al successivo inserimento del contatto.

- Manuale:

Per disattivare la funzione durante la fase di regolazione, premete l'interruttore **3**. La spia del tasto **3** si spegne.

VOLANTE, SERVOSTERZO (2/2)

Servosterzo

Non viaggiate mai con la batteria scarica.

Servosterzo variabile

Il servosterzo variabile è dotato di un sistema elettronico che varia il livello di servoassistenza in funzione della velocità del veicolo.

Lo sterzo risulta quindi più morbido in fase di parcheggio (per maggiore comodità), mentre lo sforzo è maggiore man mano che aumenta la velocità (per aumentare la sicurezza alle alte velocità).

Particolarità di Stop and Start

Quando il motore viene messo in stand-by, il servosterzo non è più attivo. In questo caso, torna allo stato originario non appena si riavvia il motore o non appena la velocità supera 1 km/h (discesa, pendenza, ecc.).

Nota: il servosterzo dipende dalla modalità di guida selezionata nel menu «MULTI-SENSE» (➔ 3.2).

Da fermi non sterzate a fondo insistendo con il volante in questa posizione.

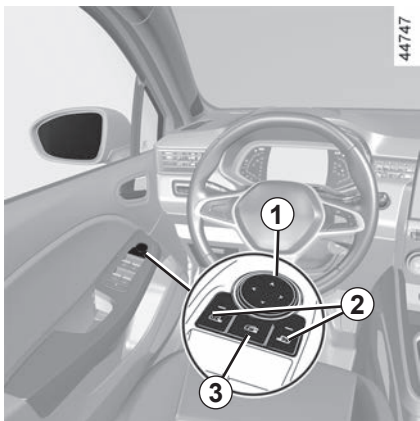
Con motore spento o in caso di guasto del sistema è sempre possibile ruotare il volante. Lo sforzo necessario sarà maggiore.

Non girare il volante quando la batteria del veicolo è scollegata.



Non spegnete mai il motore in discesa, e in generale mentre il veicolo è in movimento (spegnendo il motore non si dispone più del servosterzo).

RETROVISORI (1/2)



Retrovisori

Regolazioni

Quando selezionate il retrovisore tramite il tasto **2**, la spia presente sul tasto si accende. Utilizzate quindi il pulsante **1** per portarlo nella posizione desiderata.

Retrovisori termici

Lo sbrinamento è garantito unitamente a quello del lunotto. ➔ 3.6 ➔ 3.12.

Specchietti pieghevoli elettrici

I retrovisori si aprono automaticamente quando si sbloccano le porte del veicolo. I retrovisori si chiudono quando il veicolo viene bloccato.

Nota: è possibile disattivare/attivare il meccanismo di ripiegamento automatico degli specchietti retrovisori esterni ➔ 1.89.

È possibile forzare la chiusura premendo l'interruttore **3**. In questa situazione, gli specchietti esterni restano chiusi fino a quando viene nuovamente premuto il pulsante **3**, indipendentemente dalla chiusura automatica.

Casi particolari

Quando il retrovisore è stato aperto o ripiegato manualmente, è possibile riportarlo a una posizione di utilizzo.

Per fare questo, premere il tasto **3**. Il retrovisore produce un rumore meccanico.

Se non si avverte alcun rumore, premete nuovamente il tasto **3** fino a percepire il rumore.



Per motivi di sicurezza, effettuate queste operazioni a veicolo fermo.



Gli oggetti riflessi nello specchio retrovisore sono in realtà più vicini di quanto appaiono. Per ragioni di sicurezza, tenerne conto per valutare correttamente la distanza prima di qualsiasi manovra.

RETROVISORI (2/2)



Retrovisore interno

È orientabile.

Retrovisore con levetta 4

Durante la guida notturna, per non essere abbagliati dai fari dei veicoli che seguono, spostate la levetta **4** situata dietro il retrovisore.

Retrovisore senza levetta 4

Il retrovisore si scurisce automaticamente quando siete seguiti da un veicolo con i fari accesi o in caso di forte luminosità.

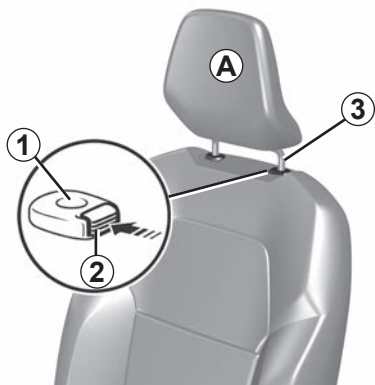


Per motivi di sicurezza, effettuate queste operazioni a veicolo fermo.



Gli oggetti riflessi nello specchio retrovisore sono in realtà più vicini di quanto appaiono. Per ragioni di sicurezza, tenerne conto per valutare correttamente la distanza prima di qualsiasi manovra.

APPOGGIATESTA ANTERIORE



Per alzare l'appoggiatesta

Premi il pulsante **2** e tirare il poggiatesta verso l'alto all'altezza desiderata. Verificate il corretto bloccaggio.

Per abbassare l'appoggiatesta

Premete il tasto **2** e fate scendere l'appoggiatesta fino all'altezza desiderata. Verificate il corretto bloccaggio.

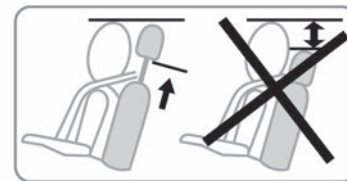
Per togliere l'appoggiatesta

Sollevatelo nella posizione più alta (se necessario, reclinare lo schienale all'indietro). Con l'appoggiatesta nella posizione più alta, premete il tasto **2** e sollevate l'appoggiatesta fino a disimpegnarlo.

Per rimettere l'appoggiatesta

Verificate che le aste dell'appoggiatesta siano pulite **3**.

Introducete le aste dell'appoggiatesta nelle guide **1** (se necessario, reclinare lo schienale all'indietro). Abbassate l'appoggiatesta fino allo scatto poi premete il pulsante **2** per regolarla all'altezza desiderata. Verificate il corretto bloccaggio di ogni asta **3** sullo schienale del sedile.



L'appoggiatesta è un elemento di sicurezza, deve quindi essere presente e correttamente posizionato: la sommità dell'appoggiatesta deve trovarsi il più vicino possibile alla sommità della testa e la distanza tra la testa e la parte **A** deve essere minima.

ILLUMINAZIONI E SEGNALAZIONI ESTERNE (1/6)



Luci di posizione

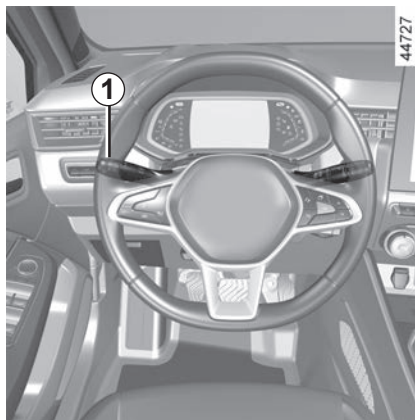


Ruotate l'anello **2** fino alla comparsa del simbolo in corrispondenza del riferimento **3**:

Questa spia si accende sul quadro della strumentazione.

Funzione accensione running lights

Le luci diurne si accendono automaticamente senza agire sulla levetta **1** all'avviamento del motore e si spengono allo spegnimento del motore.



Luci anabbaglianti



Funzionamento manuale

Ruotate l'anello **2** fino alla comparsa del simbolo in corrispondenza del riferimento **3**: Questa spia si accende sul quadro della strumentazione.

Funzionamento automatico

(a seconda della versione del veicolo)

Ruotate l'anello **2** fino alla comparsa del simbolo **AUTO** in corrispondenza del riferimento **3**: con motore acceso, le luci anabbaglianti si accendono o si spengono automaticamente in funzione della luminosità esterna, senza dover agire sulla levetta **1**.

A seconda della versione del veicolo, le luci anabbaglianti si accendono automaticamente dopo diverse passate delle spazzole del tergicentro.



Prima di effettuare un viaggio di notte: verificate che l'equipaggiamento elettrico sia in buone condizioni e controllate l'altezza dei fari (se non siete nelle abituali condizioni di carico). ➔ 1.106. Controllate che nulla interferisca con il fascio di luce dei fari (polvere, fango, neve, oggetti trasportati, ...).

ILLUMINAZIONI E SEGNALAZIONI ESTERNE (2/6)



Luci abbaglianti

Con il motore acceso e le luci anabbaglianti accese, premete la levetta **1**. Questa spia si accende sul quadro della strumentazione. Per tornare in posizione luci anabbaglianti, spostate nuovamente la levetta **1** verso di voi.

Funzione «Alza luci durante la guida»

Quando le luci abbaglianti sono attivate, la funzione “Alza luci durante la guida” migliora la visibilità del conducente alzando automaticamente le luci anabbaglianti e abbaglianti.

Alla disattivazione delle luci abbaglianti, le luci anabbaglianti tornano in posizione iniziale.

Luci abbaglianti automatiche

A seconda del veicolo, questo sistema accende e spegne automaticamente le luci abbaglianti. La funzione utilizza una telecamera posta dietro il retrovisore interno per individuare i veicoli che precedono e quelli provenienti in senso inverso.

In determinate condizioni il funzionamento del sistema può essere disturbato. In particolare:

- le condizioni climatiche estreme (pioggia, neve, nebbia, ecc.);
- parabrezza o videocamera ostruiti;
- quando un veicolo che segue o proviene in senso opposto possiede una illuminazione scarsamente visibile o schermata;
- regolazione non corretta dei fari anteriori;
- sistemi riflettenti;
- ...

Le luci abbaglianti si accendono automaticamente se:


- la luminosità esterna è scarsa;
- non viene rilevato nessun altro veicolo o fonte di illuminazione;
- la velocità del veicolo è superiore a 40 km/h circa.

In assenza di una delle condizioni di cui sopra, il sistema riattiva le luci anabbaglianti.

Nota: accertatevi che il parabrezza non sia oscurato (da sporcizia, fango, neve, condensa, ecc.).

Per attivare le luci abbaglianti automatiche:

ruotate l'anello **2** finché non viene visualizzato il simbolo **AUTO** davanti al contrassegno **3** e spingete la levetta **1**.

La spia  si accende sul quadro della strumentazione.


ILLUMINAZIONI E SEGNALAZIONI ESTERNE (3/6)



Luci abbaglianti automatiche (continua)

Per disattivare le luci abbaglianti automatiche:

- ruotate la ghiera **2** in una posizione diversa da **AUTO**;
- oppure
- tirare la levetta **1**.

La spia  si spegne sul quadro della strumentazione.

Nota: le luci abbaglianti verranno disattivate alla disattivazione della funzione luci abbaglianti automatiche.

anomalie di funzionamento

Quando compare il messaggio «Automatismo luci controllare» sul quadro della strumentazione, il sistema è disattivato.

Rivolgetevi alla Rete del marchio.



L'utilizzo, durante le ore notturne, di un sistema di navigazione portatile nella zona del parabrezza posto sotto la telecamera comporta il rischio di disturbare il funzionamento del sistema «luci abbaglianti automatiche» (rischio di riflessi sul parabrezza).



Il sistema «luci abbaglianti automatiche» non può in alcun caso sostituire la vigilanza e la responsabilità del conducente per ciò che concerne l'illuminazione del veicolo e il suo adattamento alle condizioni di luminosità, visibilità e traffico.

ILLUMINAZIONI E SEGNALAZIONI ESTERNE (4/6)



44972

Spegnimento delle luci



Le luci si spengono automaticamente dopo l'arresto del motore, all'apertura della porta del conducente o alla chiusura del veicolo. In questo caso, al successivo avviamento del motore, le luci si riaccenderanno secondo la posizione dell'anello 2.

Nota: nel caso in cui le luci antinebbia siano accese, le luci non si spengono automaticamente.

Segnalazione acustica di dimenticanza luci accese

Nel caso in cui le luci siano state accese dopo lo spegnimento del motore, all'apertura della porta conducente risuona un segnale acustico per segnalarvi che le luci sono rimaste accese (per evitare che la batteria si scarichi o altri problemi).

anomalie di funzionamento

Quando compare il messaggio «Controllo luci» accompagnato dalla spia , e la spia  lampeggia sul quadro della strumentazione, significa che vi è un guasto nel sistema di illuminazione.

Rivolgetevi al Rappresentante del marchio.

Funzione di cortesia e di arrivederci

(a seconda della versione del veicolo)

Quando la funzione è attivata, le luci diurne e le luci di posizione posteriori si accendono automaticamente al rilevamento della carta o allo sbloccaggio del veicolo.

Esse si spengono automaticamente:

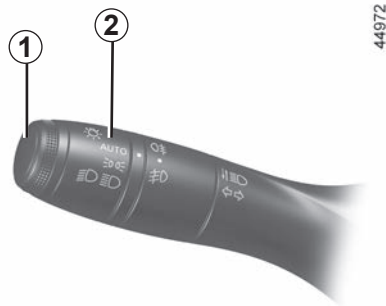
- circa un minuto dopo la loro accensione;
 - all'avviamento del motore, secondo la posizione della levetta dell'illuminazione;
- oppure
- al bloccaggio del veicolo.

Attivazione/disattivazione della funzione

Per attivare o disattivare la funzione di benvenuto esterna, consultare il libretto d'istruzioni del sistema multimediale.

Selezionare «ON» o «OFF».

ILLUMINAZIONI E SEGNALAZIONI ESTERNE (5/6)



Funzione «luci esterne follow me home»

Questa funzione consente di accendere momentaneamente le luci di posizione e le luci anabbaglianti (es. per illuminare l'apertura del portone).

Con il motore arrestato e le luci spente, la **2** ghiera in posizione **AUTO**, tirare la levetta **1** verso di voi: le luci di posizione e le luci anabbaglianti si accendono per circa 30 secondi uni-

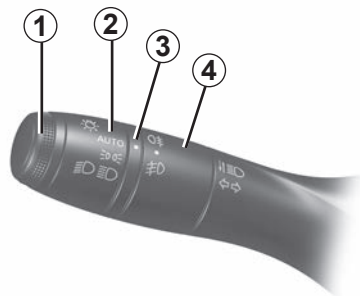
tamente alle spie  e  sul quadro della strumentazione.

Per prolungare questa durata, potete tirare la leva fino a quattro volte (tempo totale limitato a circa due minuti).

Sul quadro della strumentazione appare il messaggio di conferma «illuminazione inserita __ __» seguito dal tempo rimanente. Potete poi chiudere a chiave il vostro veicolo.

Per spegnere le luci prima dello spegnimento automatico, ruotare la ghiera **2** in una posizione qualsiasi, quindi riportarlo nella posizione **AUTO**.

ILLUMINAZIONI E SEGNALAZIONI ESTERNE (6/6)



Luci antinebbia anteriori

Fate ruotare l'anello centrale **4** della levetta **1** fino a portare il relativo simbolo in corrispondenza del riferimento **3**, poi rilasciate.

Il funzionamento dipende dalla posizione di illuminazione esterna selezionata, con accensione della relativa spia sul quadro della strumentazione.

Luce antinebbia posteriore

Fate ruotare l'anello centrale **4** della levetta fino a portare il simbolo in corrispondenza del riferimento **3**, quindi rilasciatelo.

Il funzionamento dipende dalla posizione di illuminazione esterna selezionata, con accensione della relativa spia sul quadro della strumentazione.

Non dimenticate di spegnere queste luci quando non è più necessario al fine di non infastidire gli altri automobilisti.

Spegnimento

Fate nuovamente ruotare la ghiera centrale **4** fino a portare il riferimento **3** in corrispondenza del simbolo della luce fendinebbia che desiderate disinserire. La spia corrispondente si spegne sul quadro della strumentazione.

Lo spegnimento delle luci esterne provoca lo spegnimento anche delle luci antinebbia anteriori e posteriore.

Luci di curva

(A seconda del veicolo)

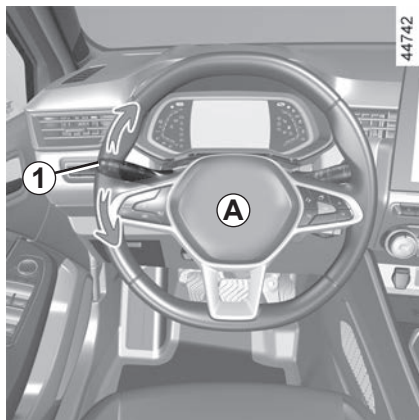
Durante la marcia avanti, con velocità inferiore a 40 km/h, se le luci anabbaglianti accese: in determinate condizioni (velocità, angolo di sterzata, indicatori di direzione inseriti, ecc.), quando si impegna una curva, una delle luci antinebbia anteriori si accende per illuminare il raggio interno della curva.

Quando si inserisce la retromarcia e i fari anabbaglianti si trovano sui due fendinebbia anteriori si illuminano automaticamente.

Nota: quando si passa dalla retromarcia alla marcia avanti (ad esempio durante una manovra di parcheggio), i due fendinebbia vengono attivati fino a quando il veicolo supera i 10 km/h circa.

Con nebbia, neve o in caso di trasporto di oggetti che oltrepassino il tetto, l'accensione automatica delle luci non è sistematica. L'accensione delle luci antinebbia continua ad essere a discrezione del conducente: le spie sul quadro della strumentazione indicano se sono accese (spia accesa) o spente (spia spenta).

AVVISATORI ACUSTICI E LUMINOSI



Avvisatore acustico

Premete il cuscino del volante **A** per azionare l'avvisatore acustico.

Segnale luminoso

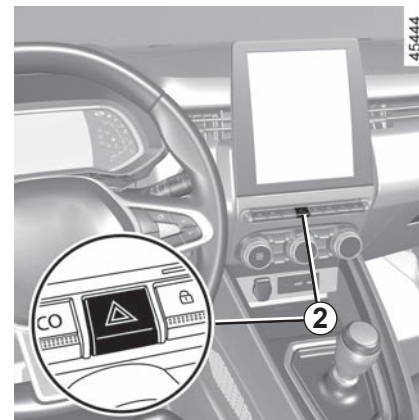
Tirate la levetta **1** verso di voi, quindi rilasciatela per emettere un segnale luminoso.

Luce dell'indicatore di direzione

Spostate la levetta **1** nello stesso senso in cui si desidera girare il volante.

Funzionamento ad impulsi

Spostare brevemente la levetta **1** verso l'alto o verso il basso, non superando il punto di resistenza, quindi rilasciarla: la levetta tornerà nella posizione originaria e l'indicatore di direzione interessato lampeggerà tre volte.

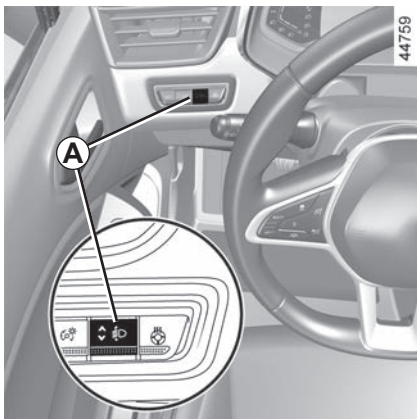


Luci di segnalazione pericolo

Premete il tasto **2**. Questo dispositivo aziona simultaneamente le quattro luci lampeggianti e le frecce laterali.

Deve essere utilizzato solo in caso di pericolo per avvertire gli altri automobilisti che siete costretti a fermarvi in un luogo anomalo o in un punto proibito o in condizioni di guida o di circolazione particolari.

REGOLAZIONE DEI FARI



Il tasto **A** permette di regolare l'altezza dei fari in funzione del carico.

Con le luci anabbaglianti accese, premere o sollevare il tasto **A** tutte le volte necessarie per selezionare la posizione desiderata sul quadro della strumentazione. La posizione selezionata viene visualizzata sul quadro della strumentazione per circa 30 secondi.

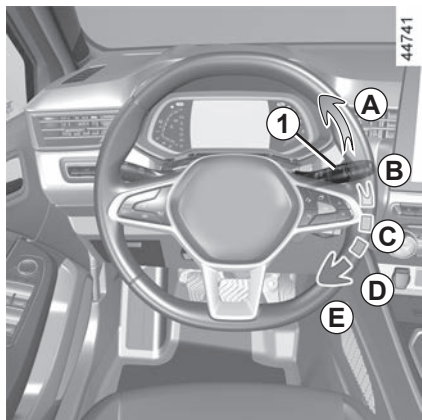
Nota: a seconda della versione del veicolo, a ogni avviamento del motore la posizione selezionata può essere visualizzata sul quadro della strumentazione per circa 30 secondi.

Esempi di posizioni di regolazione del comando A in funzione del carico

Conducente da solo o con passeggero anteriore	0
Tutti i posti occupati	2
Conducente con passeggeri e bagagli (o carico) in configurazione massa massima autorizzata	3
Conducente senza passeggeri e bagagli (o carico) in configurazione massa massima autorizzata	4

La tabella seguente riporta alcuni esempi. In ogni caso, regolare il comando **A** in funzione del carico del veicolo in modo da vedere la strada e da non abbagliare gli altri conducenti.

TERGIVETRO, LAVAVETRO ANTERIORE (1/5)



Veicolo con tergivetro anteriore intermittente

A funzionamento unico

Una pressione breve provoca una spazzolata dei tergivetri.

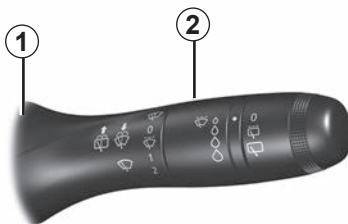
B arresto

C funzionamento intermittente

Tra una passata e l'altra, le spazzole si fermano per alcuni secondi. È possibile modificare il tempo tra una passata e l'altra ruotando l'anello **2**.

D funzionamento continuo e lento

E funzionamento continuo e rapido

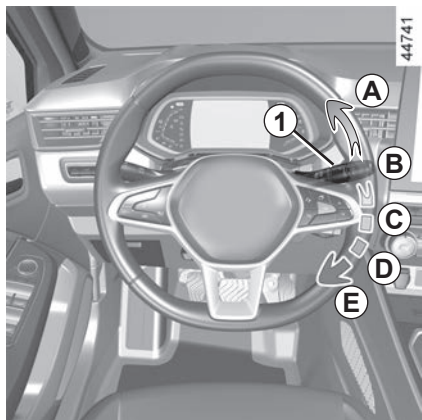


Particolarità

Durante la guida, ad ogni arresto del veicolo si riduce la velocità del tergivetro. Da un funzionamento continuo rapido, passate ad un funzionamento continuo lento. Non appena il veicolo riparte, il tergivetro torna alla velocità di funzionamento selezionata inizialmente.

Qualsiasi intervento sulla levetta **1** è prioritario ed annulla l'automatismo.

TERGIVETRO, LAVAVETRO ANTERIORE (2/5)



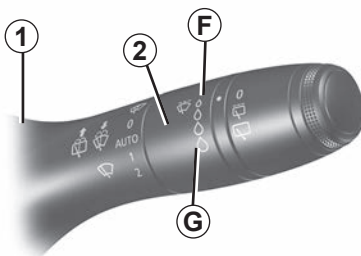
Veicolo dotato di tergivetro anteriore con sensore di pioggia

Il sensore di pioggia si trova sul parabrezza, davanti al retrovisore interno.

A funzionamento unico

Una pressione breve provoca una spazzolata dei tergivetri.

B arresto



C funzione tergivetro automatico

In questa posizione il sistema rileva la presenza di acqua sul parabrezza e aziona il tergivetro alla velocità di funzionamento più adatta. È possibile modificare la soglia di azionamento ed il tempo tra una passata e l'altra ruotando l'anello **2**:

- **F**: sensibilità minima;
- **G**: sensibilità massima.

Più la sensibilità è elevata, più i tergivetri reagiscono rapidamente e la frequenza di funzionamento aumenta.

All'attivazione del tergivetro automatico o all'aumento della sensibilità, viene effettuata una spazzolata.

Particolarità:

- il sensore di pioggia ha soltanto una funzione di assistenza. In caso di visibilità ridotta, il conducente deve attivare manualmente il tergivetro. In presenza di nebbia o in caso di nevicata, la funzione tergivetro automatico non è attivata dal sistema e resta pertanto sotto il vostro controllo;
- in caso di temperatura negativa, il tergivetro automatico non è attivo all'avviamento del veicolo. Si attiva automaticamente non appena il veicolo supera una certa velocità (circa 8 km/h);
- non attivare il tergivetro automatico in assenza di pioggia;
- sbrinate completamente il parabrezza prima di attivare il tergivetro automatico;
- prima di lavare il veicolo in un autolavaggio automatico, riportare l'anello **1** alla posizione **B** per disattivare la funzione tergivetro automatico.

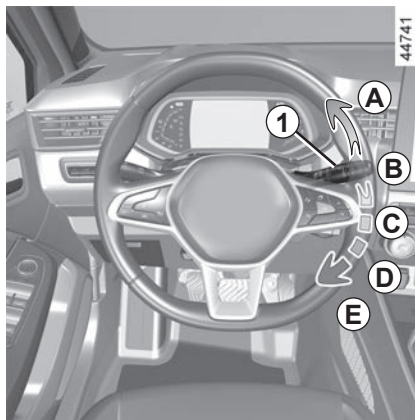
TERGIVETRO, LAVAVETRO ANTERIORE (3/5)

anomalie di funzionamento

In caso di anomalia del funzionamento automatico, il tergivetro opera in funzionamento intermittente. Rivolgetevi alla Rete del marchio.

Il funzionamento del sensore pioggia potrebbe interrompersi in caso di:

- tergivetri posteriori danneggiati, un velo d'acqua o tracce lasciate da una spazzola sulla zona di rilevamento del sensore possono aumentare il tempo di reazione del tergivetro automatico o aumentare la frequenza di funzionamento;
- parabrezza scheggiato o fessurato a livello del sensore o parabrezza incrostato da polvere, sporcizia, insetti, brina, utilizzo di cere di lavaggio o di prodotti idrofobi; la levetta del parabrezza sarà meno sensibile oppure non sarà sensibile affatto.



D funzionamento continuo e lento

E funzionamento continuo e rapido

Particolarità

Durante la guida, ad ogni arresto del veicolo si riduce la velocità del tergicristallo. Da un funzionamento continuo rapido, passate ad un funzionamento continuo lento. Non appena il veicolo riparte, il tergicristallo torna alla velocità di funzionamento selezionata inizialmente.

Qualsiasi intervento sulla levetta **1** è prioritario ed annulla l'automatismo.

Precauzioni

- In caso di gelo, prima di attivare il tergicristallo, verificate che le spazzole non siano bloccate. Se azionate il tergicristallo mentre le spazzole sono bloccate dal gelo, rischiate di danneggiare sia la spazzola sia il motorino del tergicristallo.
- Non attivare i tergicristalli sul vetro asciutto. Questo provoca l'usura precoce o il deterioramento delle spazzole.

TERGIVETRO, LAVAVETRO ANTERIORE (4/5)

Posizione particolare del tergivetro anteriore (posizione di servizio)

Questa posizione permette di sollevare le spazzole, allontanandole dal parabrezza.

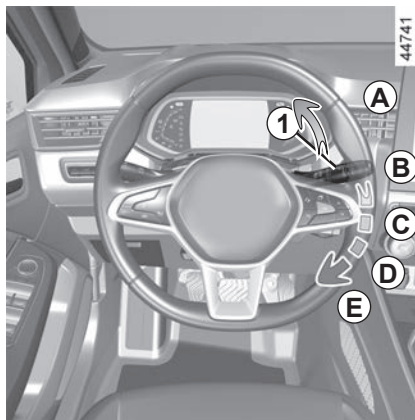
Può essere utile per:

- pulire le spazzole;
- staccare le spazzole dal parabrezza durante l'inverno;
- sostituire le spazzole ➔ 5.33.

Con motore acceso o contatto inserito, sollevare la levetta **1** due volte in posizione **A** (impulso singolo). Le spazzole si fermano a sufficiente distanza dal cofano.

Per riabbassare le spazzole, con contatto inserito, verificate che le spazzole siano appoggiate sul parabrezza, quindi spostate la levetta **1** in posizione **A** (impulso singolo).

Prima di inserire il contatto, reclinare i tergivetri sul parabrezza, altrimenti vi è il rischio di danneggiare il cofano o i tergivetri stessi quando questi vengono attivati.



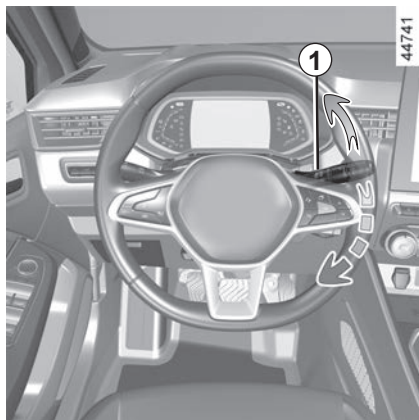
Prima di effettuare qualsiasi azione sul parabrezza (lavaggio del veicolo, sbrinamento, pulizia del parabrezza e così via) portare la levetta **1** in posizione **B** (arresto).

Rischio di ferite e/o di danneggiamenti.

In caso di ostacoli presenti sul parabrezza (sporcizia, neve, ghiaccio ecc.), pulite il parabrezza (compresa la zona centrale situata dietro il retrovisore interno) prima di attivare i tergivetri (rischio di surriscaldamento del motore).

Se un ostacolo impedisce il movimento di una spazzola, questa potrebbe fermarsi. Rimuovete l'ostacolo e riattivate il tergicristallo con l'apposita levetta.

TERGIVETRO, LAVAVETRO ANTERIORE (5/5)



Lavavetro

Con contatto inserito, tirate la levetta **1** poi rilasciatela.

Una pressione prolungata attiva, oltre al lavavetro, due impulsi dei tergicetri seguiti, dopo alcuni secondi, da un terzo.

Per i veicoli dotati di display multimediale, potete scegliere di attivare o disattivare il terzo impulso delle spazzole. ➔ 1.89.

Particolarità:

Con temperatura negativa, il liquido dei lavavetri rischia di congelare sul parabrezza e di ridurre la visibilità. Riscaldare il parabrezza mediante il comando di disappannamento prima di pulirlo.



Quando si interviene nel vano motore, assicuratevi che la levetta dei tergicetri sia in posizione **B** (arresto).

Rischio di lesioni.

Efficacia della spazzola del tergivetro

Controllate lo stato delle spazzole del tergivetro. La sua durata dipende da voi:

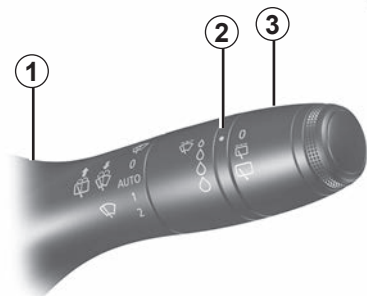
- deve rimanere pulita: pulire regolarmente la spazzola e il lunotto con acqua saponata;
- non utilizzatela quando il lunotto è asciutto;
- staccatela dal lunotto se non viene utilizzata da tempo.

In ogni caso, sostituitelo non appena la sua efficacia diminuisce: all'incirca ogni anno. ➔ 5.33.

Precauzioni relative all'uso dei tergicetri

- In caso di neve o ghiaccio, pulire il lunotto prima di attivare i tergicetri (rischio di surriscaldamento del motorino);
- verificare che nessun oggetto trasportato interferisca con la spazzola del tergivetro in movimento.

TERGIVETRO, LAVAVETRO POSTERIORE (1/2)



Tergivetro posteriore

Con il contatto inserito, ruotare la ghiera **3** sulla leva **1** fino a che il simbolo si trova opposto al punto di riferimento **2**.

– **sosta**

– **funzionamento intermittente**

Tra una passata e l'altra, le spazzole si fermano per alcuni secondi. La frequenza di funzionamento varia a seconda della velocità;

– **funzionamento continuo e lento**

Per disinserire il funzionamento, fate ruotare nuovamente l'anello **3**.

Nota

Prima di far lavare il veicolo presso un autolavaggio automatico, portate l'anello **3** della levetta **1** in posizione di arresto per disattivare la funzione tergivetro automatico.

Rispettate le indicazioni d'uso.

Non utilizzate il braccio del tergivetro per aprire o chiudere lo sportello del bagagliaio.



Prima di qualsiasi azione sul lunotto (lavaggio del veicolo, sbrinamento, pulizia, ecc.) portate la levetta **1** in posizione di arresto.

Rischio di ferite e/o di danneggiamenti.

Efficacia della spazzola del tergivetro

Controllate lo stato delle spazzole del tergivetro. La sua durata dipende da voi:

- deve rimanere pulita: pulire regolarmente la spazzola e il lunotto con acqua saponata;
- non utilizzatela quando il lunotto è asciutto;
- staccatela dal lunotto se non viene utilizzata da tempo.

In ogni caso, sostituitelo non appena la sua efficacia diminuisce: all'incirca ogni anno. ➔ 5.33.

Precauzioni relative all'uso dei tergivetri

- In caso di neve o ghiaccio, pulire il lunotto prima di attivare i tergivetri (rischio di surriscaldamento del motorino);
- verificare che nessun oggetto trasportato interferisca con la spazzola del tergivetro in movimento.

TERGIVETRO, LAVAVETRO POSTERIORE (2/2)

Attivazione/disattivazione del tergivetro posteriore

Il passaggio alla retromarcia attiva il tergivetro posteriore in funzionamento intermittente (se i tergivetri anteriori funzionano). Se il vostro veicolo è provvisto di un menu di personalizzazione delle impostazioni del veicolo, potete scegliere di attivare o disattivare questa funzione. ➔ 1.89.

Per i veicoli sprovvisti di menu di personalizzazione delle impostazioni, fate disattivare la funzione dalla Rete del marchio.

Se sul lunotto sono presenti ostacoli (sporcizia, neve, ecc.), il tergivetro tenta di rimuovere tutti gli ostacoli. Se un ostacolo impedisce il movimento della spazzola, questa potrebbe fermarsi. Rimuovete l'ostacolo, attendete circa 30 secondi e riattivate il tergivetro con l'apposita levetta.

Precauzioni

- In caso di gelo, prima di attivare i tergivetri, verificare che le spazzole non siano bloccate. Se azionate il tergivetro mentre la spazzola è bloccata dal gelo, rischiate di danneggiare sia la spazzola sia il motorino del tergivetro.
- Non attivare i tergivetri sul vetro asciutto. Questo provoca l'usura precoce o il deterioramento delle spazzole.



44977



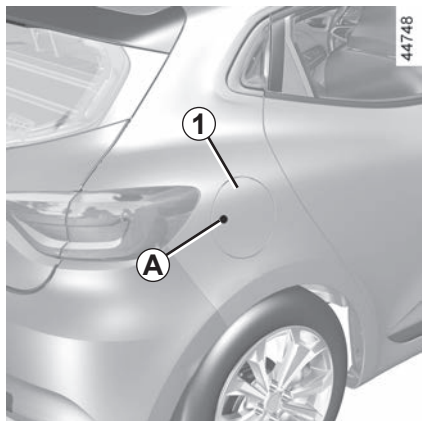
Tergivetro/lavavetro posteriore

Con contatto inserito, spingete a lungo la levetta **1**, quindi rilasciatela.

Un'attivazione prolungata della levetta produce (oltre all'attivazione del lavavetro) due impulsi dei tergivetro seguiti, dopo pochi secondi, da un terzo (funzione antigocciolamento).

Quando lasciate la levetta, questa torna alla posizione tergivetro posteriore.

SERBATOIO DEL CARBURANTE (1/5)



Capienza utile del serbatoio:

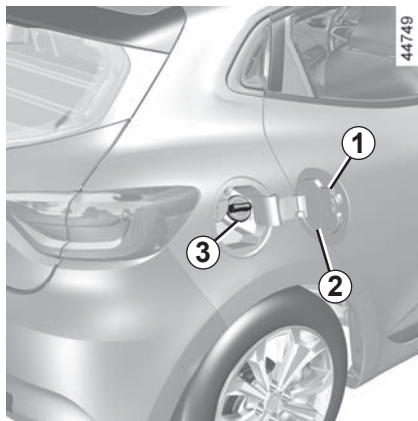
– Circa **42 litri** per le versioni a benzina;

– Circa **39 litri** per le versioni diesel.

Con veicolo sbloccato, per aprire lo sportellino **1**, premete la zona **A**, poi rilasciate. Lo sportellino **1** si apre leggermente.

Durante il riempimento, utilizzate il porta-tappo **2** sullo sportellino **1** per appendere il tappo **3**.

Per informazioni dettagliate sul rifornimento del serbatoio, fate riferimento al paragrafo “Rifornimento carburante”. Per chiuderlo, spingete nuovamente a fondo lo sportello con la mano.



Tappo del serbatoio: è specifico.

Se dovete sostituirlo, assicuratevi che sia dello stesso tipo di quello d'origine. Rivolgetevi alla Rete del marchio.

Non avvicinate il tappo ad una fiamma o fonte di calore.

Non lavare la zona di riempimento con un pulitore ad alta pressione.

Qualità del carburante

Utilizzate carburante di **ottima qualità** rispettando le norme in vigore specifiche per ogni paese e **tassativamente** conforme alle indicazioni riportate sull'etichetta posta sullo sportellino **1**. ➔ 6.6.

Per i tipi di carburante conformi agli standard europei compatibili con i motori di veicoli venduti in Europa consultate la tabella ➔ 6.6.



Non mescolare la benzina (senza piombo o E85) al gasolio, anche se in minima quantità.

Non utilizzare carburante a base di etanolo se il vostro veicolo non è idoneo.

Per evitare di danneggiare il motore, **non** aggiungere reagenti al carburante ➔ 0.8. Se si desidera aggiungere un additivo al carburante, utilizzare un prodotto omologato dai Servizi Tecnici.

Rivolgetevi al Rappresentante del marchio.

SERBATOIO DEL CARBURANTE (2/5)



Versione diesel

Utilizzate **tassativamente** del gasolio conforme alle indicazioni riportate sull'etichetta posta all'interno dello sportellino **1**.

Versione benzina

Utilizzate **tassativamente** benzina senza piombo. L'indice di ottano (RON) deve essere conforme alle indicazioni riportate sull'etichetta situata nello sportellino **1**. ➔ 6.6.

Dopo il rifornimento, verificate la chiusura del tappo e dello sportellino.

Riempimento di carburante

Con contatto disinserito, introducete la pistola e inseritela fino **in fondo** prima di azionarla per il rifornimento del serbatoio (rischio di schizzi). Mantenetela in questa posizione durante tutta la procedura di riempimento.

Se effettuate il pieno, dopo il primo arresto automatico è possibile fare al massimo ancora due scatti, ciò per mantenere vuoto il volume d'espansione all'interno del serbatoio. Al momento del rifornimento, fate attenzione che non penetri dell'acqua. Lo sportellino **1** e la relativa parte circostante devono essere pulite.

Casi particolari

Dopo una sosta di circa tre mesi del veicolo, **è necessario aggiungere carburante per evitare di danneggiare la pompa del carburante**. Per fare questo, con contatto disinserito, aggiungete circa **5 litri** di carburante e quindi avviare il motore per azionare la pompa e rinnovare il carburante all'interno del circuito.

Se non è possibile aggiungere almeno 5 litri di carburante a causa del livello di carburante nel serbatoio, guidate il veicolo fino a quando all'interno del serbatoio non vi è capacità sufficiente.

Versioni benzina

L'uso di benzina con piombo potrebbe danneggiare i dispositivi antinquinamento ed annullare la garanzia.

Al fine di impedire un rifornimento involontario di benzina al piombo, il bocchettone di riempimento del serbatoio presenta un restringimento ed è provvisto di un sistema di sicurezza che **consente di utilizzare solamente una pistola erogatrice di benzina senza piombo** (al distributore).



Per effettuare il rifornimento di carburante, il motore deve essere arrestato (non solo in stand-by, nel caso di veicoli con funzione STOP and START): e l'accensione deve essere disinserita. ➔ 2.4, ➔ 2.6.

Rischio d'incendio.

SERBATOIO DEL CARBURANTE (3/5)



Carburante esaurito versione diesel

Veicoli con chiave/telecomando

- Portate la chiave di contatto in posizione «On» **M** ➔ 2.3 e attendete qualche minuto prima di avviare il motore per consentire l'innesco del circuito del carburante;
- ruotate la chiave nella posizione **D**. Se il motore non si avvia, ripetere la procedura;
- se, dopo diversi tentativi, il motore non si avvia, rivolgersi alla Rete del marchio.

Veicoli con carta

Con la carta nell'abitacolo, premete il pulsante di avviamento **4** senza agire sui pedali. Attendete qualche minuto prima di partire.

Questo consente l'innesco del circuito del carburante. Se il motore non si avvia, ripetete la procedura.

Se, dopo diversi tentativi, il motore non si accende, rivolgetevi alla Rete del marchio.



Qualsiasi intervento o modifica del sistema di alimentazione del carburante (circuiti elettronici, cablaggi, circuito del carburante, iniettore, protezioni...) è rigorosamente vietato a causa dei rischi che comporta (da affidare esclusivamente al personale qualificato della Rete del marchio).



Odore persistente di carburante

Se sentite un odore persistente di carburante procedete nel modo seguente:

- fermatevi compatibilmente con le condizioni del traffico e disinserite il contatto;
- azionate le luci di segnalazione pericolo e fate scendere tutti gli occupanti dal veicolo allontanandoli dalla zona di circolazione;
- rivolgetevi alla Rete del marchio.

SERBATOIO DEL CARBURANTE (4/5)

Capienza utile del serbatoio GPL:
32 litri circa.

Riempimento di carburante GPL

Inserite il freno di stazionamento, arrestate il motore, disinserite il contatto e spegnete le luci.

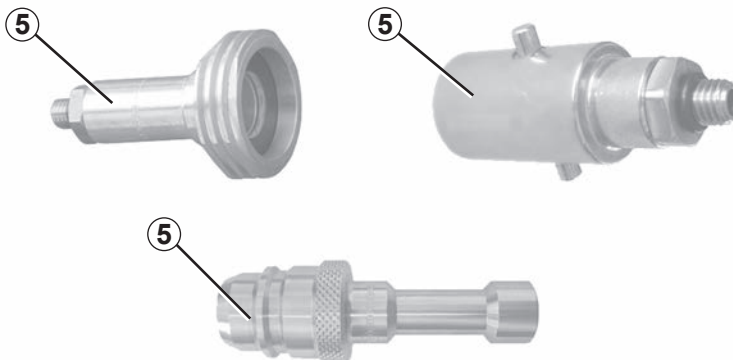
In ogni caso, rispettate le norme di sicurezza indicate nelle stazioni di rifornimento.

A seconda del paese, prima di eseguire il rifornimento è necessario avvitare l'adattatore di riempimento **5** sull'estremità del condotto di rifornimento del GPL.

È sempre consigliabile riempire completamente il serbatoio.

Quando la pompa smette di erogare GPL, o quando il flusso della pompa diminuisce considerevolmente, significa che è stato raggiunto il livello massimo di GPL.

A questo punto, non tentate di proseguire con il riempimento.



36115

Stazione di rifornimento senza self-service

Se il personale della stazione di servizio esegue la procedura di rifornimento di GPL, è necessario fornire loro l'adattatore **5**.

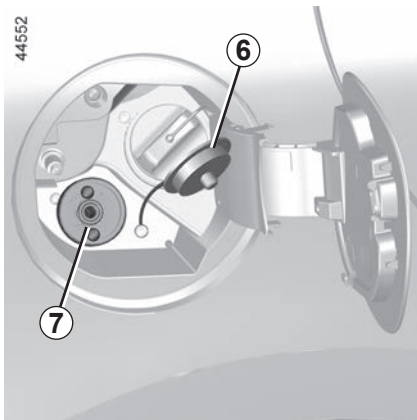
IMPORTANTE: adattatore di riempimento GPL 5

A seconda del paese, è necessario l'uso di un adattatore specifico per il rifornimento di GPL.

L'adattatore di rifornimento **5** viene fornito in una custodia nel vano portaoggetti. Può o meno essere presente nel veicolo, a seconda del paese in cui il veicolo è stato venduto.

Prima di guidare il veicolo in un altro paese, è essenziale consultare un concessionario autorizzato per individuare il tipo di adattatore da utilizzare se necessario.

SERBATOIO DEL CARBURANTE (5/5)



Stazioni di rifornimento con self-service

Per utilizzare la pistola di GPL, vi consigliamo di indossare i guanti.

Aprirete lo sportellino del serbatoio del veicolo e svitate il tappo **6** del raccordo di rifornimento del GPL **7**.

Seguite con attenzione le istruzioni riportate sui distributori GPL che illustrano come effettuare correttamente il rifornimento.

A seconda del tipo di stazione, può essere necessario tenere premuto il pulsante di stazione prima di avviare il riempimento.

Quando la pompa smette di erogare GPL, o quando il flusso della pompa diminuisce considerevolmente, significa che è stato raggiunto il livello massimo del serbatoio.

Il riempimento si arresta al rilascio del pulsante. Sbloccate la leva d'arresto (è possibile che fuoriesca una piccola quantità di gas), estraete la pistola e collocatela sul distributore.

Dopo il rifornimento, rimontate il tappo **6** per evitare eventuali penetrazioni di acqua o di corpi estranei nel sistema.

SERBATOIO REAGENTE (1/4)

Conformatevi alle leggi del paese in cui vi trovate. È importante ricordare che il mancato rispetto delle normative in vigore da parte del proprietario del veicolo può avere conseguenze legali.

Principio di funzionamento

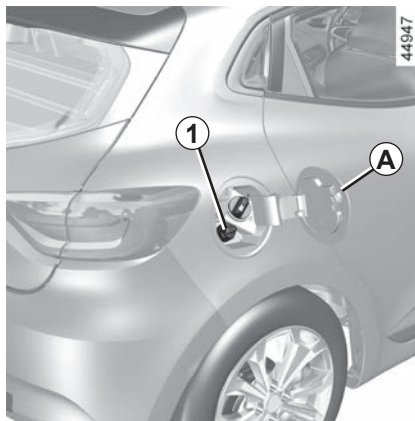
Il reagente è previsto per i motori diesel equipaggiati con il sistema SCR (riduzione catalitica selettiva).

L'utilizzo di un reagente consente di ridurre la quantità di ossido di azoto nei gas di scarico.

Il consumo di reagente in base all'uso reale dipende dalle condizioni di utilizzo del veicolo, dagli equipaggiamenti e dallo stile di guida.

Qualità del reagente

Utilizzate **solo reagenti conformi allo standard ISO 22241** e secondo quanto riportato sull'etichetta apposta sul tappo del bocchettone di rifornimento serbatoio.



Riempimento

Capacità utilizzabile del serbatoio: 11 litri circa.

Con contatto disinserito, aprite il coperchio **A** e svitate il tappo **1**.

Nota: se la temperatura del serbatoio è elevata, può verificarsi la fuoriuscita di vapori di idrossido di ammonio dall'apertura del tappo.



Il reagente non deve entrare in contatto con gli occhi o la pelle. Nel caso in cui ciò avvenga, sciacquate abbondantemente con acqua. Se necessario, consultate un medico.

Per effettuare il rifornimento di reagente, il motore deve essere spento (e non in stand-by nel caso di veicoli dotati della funzione STOP and Start). È necessario disinserire l'accensione ➔ 2.4 ➔ 2.6.



Se viene visualizzato il messaggio di allarme «XXX KM guasto riempire AdBlue», riempire il serbatoio del reagente e consultare le istruzioni di rifornimento.

Rischio di immobilizzazione del veicolo.



Tappo del serbatoio: è specifico.

Se dovete sostituirlo, assicuratevi che sia dello stesso tipo di quello d'origine. Chiedete consiglio alla Rete del marchio. Non lavare il contorno del tappo della benzina con un pulitore ad alta pressione.

SERBATOIO REAGENTE (2/4)

Riempimento (segue)

Il serbatoio può essere riempito al distributore. Con contatto disinserito, introdurre la pistola e inserirla fino **in fondo** prima di azionarla per il rifornimento del serbatoio (rischio di schizzi). Mantenetela in questa posizione durante tutta la procedura di riempimento.

Se effettuate il pieno, dopo il primo arresto automatico è possibile fare al massimo ancora due scatti, ciò per mantenere vuoto il volume d'espansione all'interno del serbatoio.

Negli altri casi, è indispensabile leggere le indicazioni presenti sul contenitore del reagente (ad esempio la lattina o la bottiglia).

Precauzioni per l'uso

Durante il riempimento:


- **maneggiare il reagente con cura. Possono danneggiare vestiti, scarpe, elementi della carrozzeria ecc.;**
- fare attenzione che nel serbatoio del carburante non penetri dell'acqua.

In caso di riflusso o se il reagente contamina qualsiasi superficie verniciata, pulite rapidamente l'area interessata con abbondante acqua fredda e con un panno soffice.

Nota: se il reagente si cristallizza, utilizzare una spugna morbida.

In condizioni di freddo estreme


In caso di gelo, il serbatoio del reagente deve essere rabboccato finché sulla strumentazione non vengono

visualizzati l'indicatore  e il messaggio "Riempire AdBlue prima di 1200 km".

Casi particolari

Il reagente si congela a temperature inferiori a circa -10°C .

In tali condizioni, non tentate di effettuare il rifornimento. Se necessario eseguite il rabbocco o il rifornimento

del serbatoio con il reagente ( ON), parcheggiate il veicolo in un luogo più caldo, se possibile, in modo che il reagente ritorni allo stato liquido. In caso contrario, richiedete l'intervento di rabbocco da parte di un professionista qualificato o eseguite il riempimento con reagente allo stato liquido.

Dopo aver riempito il serbatoio del reagente, verificate che il tappo e lo sportellino siano chiusi, avviate il motore e **ATTENDETE 10 secondi a veicolo fermo e motore acceso** prima di partire nuovamente.

Se non si effettua questa operazione, il riempimento del serbatoio verrà rilevato automaticamente solo dopo diverse decine di minuti di guida.

Il messaggio «--- Riempire AdBlue» e/o le spie continuano a essere visualizzate finché il riempimento non viene rilevato dal sistema.






Nessuno tipo di intervento è autorizzato su una qualsiasi parte del sistema. Per evitare possibili danneggiamenti, soltanto il personale qualificato della rete del marchio è autorizzata ad intervenire sul sistema.

SERBATOIO REAGENTE (3/4)

Manutenzione/autonomia







L'informazione visualizzata sul quadro della strumentazione può essere accompagnata da una segnalazione acustica.

Spie	Messaggio	Cosa fare
–	“Prevedere AdBlue prima di 2400 km”	Se il messaggio viene visualizzato con contatto inserito, considerate un'autonomia inferiore a 2.400 km . Programmare un rifornimento o chiedere a un concessionario autorizzato di riempire il serbatoio del reagente.
 si accende.	“Riempire AdBlue prima di 1200 km”	Se il messaggio viene visualizzato con contatto inserito, considerate un'autonomia compresa tra 1.200 km e 800 km . Programmare un rifornimento o chiedere a un concessionario autorizzato di riempire il serbatoio del reagente.
 si accende.	“XXX KM guasto riempire AdBlue”	Il messaggio viene visualizzato all'inserimento del contatto e viene ripetuto: – Circa ogni 100 km, l'autonomia residua è compresa tra circa 800 km e 200 km ; – Circa ogni 50 km, l'autonomia residua è inferiore a 200 km . In ogni caso, riempire o fare riempire il serbatoio del reagente il più rapidamente possibile presso un rivenditore autorizzato.
 lampeggia.	“0 KM guasto riempire AdBlue”	Il motore non si accende. Per riavviare, è necessario rabboccare il serbatoio del reagente.

SERBATOIO REAGENTE (4/4)

Anomalie del sistema

Quando le spie si accendono, potrebbero essere accompagnate da un segnale acustico.

Spie	Messaggio	Significato
 e  si accendono.	“Antinquinamento controllare” “Qualità AdBlue controllare” “Iniezione AdBlue controllare”	Indica un’anomalia del sistema. Consultate al più presto un Rappresentante del marchio.
 e  si accendono.	“XXX KM guasto antinquinamento”	Indica un guasto del sistema e che tra meno di 800 km diventerà impossibile riavviare il veicolo. Gli allarmi sono ripetuti: – ogni 100 km, finché non rimangono tra gli 800 km e i 200 km prima che il veicolo non possa essere riavviato; – Ogni 50 km se l’autonomia residua è inferiore a 200 km prima che il riavvio del veicolo diventi impossibile. Consultate al più presto un Rappresentante del marchio.
 e  si accendono.	“0 KM guasto antinquinamento”	Indica che una volta spento il motore il veicolo non si riavvierà. Rivolgetevi alla Rete del marchio.

Capitolo 2: La guida

Rodaggio	2.2
Commutatore di avviamento	2.3
Avviamento, Spegnimento del motore.	2.4
Funzione stop and start.	2.10
Particolarità delle versioni diesel e benzina.	2.14
Particolarità delle versioni a GPL	2.18
Leva del cambio, freno a mano	2.22
Freno di stazionamento assistito.	2.23
Funzione "AUTOHOLD"	2.27
Guida ecologica.	2.28
Consigli manutenzione e antinquinamento	2.36
Ambiente	2.37
Avvisatore di perdita di pressione degli pneumatici.	2.38
Dispositivi di correzione e di assistenza alla guida	2.44
Avviso di uscita dalla carreggiata	2.49
Sistema di mantenimento della corsia (Lane Keeping Assist).	2.54
Avviso di angolo morto	2.60
Allarme distanza di sicurezza	2.67
Telecamera 360°	2.71
Frenata attiva di emergenza	2.80
Riconoscimento dei segnali stradali	2.88
Limitatore di velocità	2.92
Regolatore di velocità	2.96
Regolatore di velocità adattivo Stop and Go.	2.101
Assistenza autostradale e in caso di ingorgo	2.115
Parcheggio assistito	2.131
Telecamera di retromarcia.	2.138
Parcheggio assistito	2.141
Cambio automatico	2.146
Chiamata di emergenza	2.150

RODAGGIO

Versione a benzina

Fino a **1000 Km**, non superate i 130 km/h sulla marcia più elevata, o da 3000 a 3500 g/min.

È soltanto dopo **3000** km circa che il veicolo offrirà tutte le sue prestazioni.

Nota: per un veicolo nuovo in fase di rodaggio: il livello del liquido di raffreddamento può essere superiore al contrassegno "**MAXI**" sul serbatoio, quindi scendere tra i livelli "**MINI**" e "**MAXI**". Questo non rappresenta un rischio.

Periodicità dei tagliandi: consultate il documento di manutenzione del veicolo.

Versione diesel

Per i primi **1.500 km**, non superare i 130 km/h con la marcia più alta o a 2.500 giri/min.

Dopo tale chilometraggio potrete spingere di più il motore, ma il veicolo renderà al meglio solo dopo aver percorso circa 6000 chilometri.

Nel periodo di rodaggio, non accelerate bruscamente a motore freddo, ed evitate di far girare il motore a regimi troppo elevati.

Nota: per un veicolo nuovo in fase di rodaggio: il livello del liquido di raffreddamento può essere superiore al contrassegno "**MAXI**" sul serbatoio, quindi scendere tra i livelli "**MINI**" e "**MAXI**". Questo non rappresenta un rischio.

Periodicità dei tagliandi: consultate il documento di manutenzione del veicolo.

COMMUTATORE DI AVVIAMENTO: veicolo con chiave



Commutatore di avviamento

Posizione «Stop e bloccasterzo» LOCK 0

Per bloccare lo sterzo, togliete la chiave e girate il volante fino allo scatto del bloccasterzo.

Per sbloccare lo sterzo, agite senza forzare sulla chiave ed il volante.

Posizione «Marcia» ON 2

Il contatto è inserito: gli accessori (radio, ecc.) possono essere utilizzati.

Posizione «Avviamento» START 3

Se il motore non si avvia, bisogna riportare la chiave indietro prima di azionare di nuovo il motorino di avviamento. Appena il motore si avvia, rilasciate la chiave.

Nota: nella versione diesel, possono essere necessari alcuni secondi dopo l'inserimento del contatto prima di poter effettuare l'avviamento del motore, per consentire il preriscaldamento del motore.

AVVIAMENTO, SPEGNIMENTO DEL MOTORE: veicolo con chiave (1/2)



Avviamento del motore

Per avviare:

Per i veicoli dotati di cambio automatico, mettete la leva in posizione **P**.



Non disinserite mai il contatto prima dell'arresto effettivo del veicolo, lo spegnimento del motore comporta l'eliminazione delle varie assistenze: A motore spento, il servofreno, il servosterzo, ecc. ed i dispositivi di sicurezza passiva quali airbags e pretensionatori non sono più in funzione.

Versioni a benzina

- Azionate il motorino di avviamento **senza accelerare**;
- lasciate la chiave non appena gira il motore.



Versione diesel

- Ruotate la chiave di accensione nella posizione «**ON**» e **2** mantenetele in tale posizione finché la spia di preriscaldamento del motore non si spegne;
- ruotate la chiave nella posizione di accensione «**START**» **3** **senza premere l'acceleratore**;
- rilasciate la chiave non appena gira il motore.

Nota: in caso di avviamento del motore con temperature esterne molto basse (inferiori a -10°C), tenere premuto il pedale della frizione finché il motore non si avvia.

Spegnimento del motore

Con il motore al minimo, ruotate la chiave nella posizione «**LOCK**» **0**.



Non avviate mai il veicolo in folle in pendenza. Rischio di non attivazione del servosterzo. **Rischio di incidente.**

Nota: per i veicoli dotati di cambio manuale, in caso di spegnimento del motore, compare il messaggio «Premere frizione» sul quadro della strumentazione. Premete a fondo il pedale della frizione per riavviare il motore.



Responsabilità del conducente all'arresto o allo spegnimento del veicolo

Non lasciate mai il vostro veicolo incustodito, lasciando all'interno la chiave e un bambino o un animale, anche per un breve lasso di tempo.

Infatti, questi potrebbero mettere a rischio la propria incolumità o quella di altre persone avviando il motore, azionando dispositivi come gli alzacristalli o addirittura bloccare le porte.

Inoltre con tempo caldo e/o soleggiato la temperatura interna dell'abitacolo aumenta molto rapidamente.

RISCHIO DI MORTE O DI GRAVI LESIONI.

AVVIAMENTO, SPEGNIMENTO DEL MOTORE: veicolo con chiave (2/2)


Versioni GPL

L'avviamento del motore si esegue sempre a benzina.

Se il serbatoio del carburante è vuoto, il veicolo non può avviarsi o guidare solo in modalità GPL.

Il funzionamento a doppia alimentazione a GPL/benzina richiede la presenza di benzina (per l'avviamento, forti accelerazioni, basse temperature e così via).

Se sul quadro della strumentazione

si accende la spia arancione  e viene emesso un segnale acustico, riempire il serbatoio di carburante quanto prima possibile.

Per maggiori informazioni sulle versioni GPL ➔ 2.18.



Non disinserite mai il contatto prima dell'arresto effettivo del veicolo,

lo spegnimento del motore comporta l'eliminazione delle varie servoassistenze: A motore spento, il servofreno, il servosterzo e i dispositivi di sicurezza passiva quali airbags e pretensionatori non sono più in funzione.



Non parcheggiate e non lasciate acceso il motore in luoghi in cui sostanze o materiali combustibili quali erba o foglie secche possono entrare in contatto con il sistema di scarico caldo.



Responsabilità del conducente durante le manovre di parcheggio o arresto del veicolo

Non lasciate mai il vostro veicolo incustodito, lasciando all'interno la chiave e un bambino o un animale, anche per un breve lasso di tempo.

Infatti, questi potrebbero mettere a rischio la propria incolumità o quella di altre persone ad esempio avviando il motore, azionando degli equipaggiamenti, come ad esempio gli alzacvetri o addirittura bloccare le porte...

Inoltre con tempo caldo e/o soleggiato la temperatura interna dell'abitacolo aumenta molto rapidamente.

RISCHIO DI MORTE O DI GRAVI LESIONI.

AVVIAMENTO, SPEGNIMENTO DEL MOTORE: veicolo con scheda (1/4)

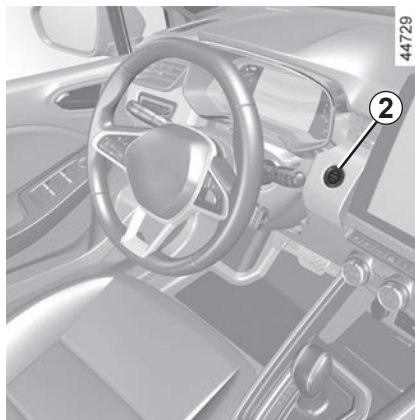


44705

La carta deve essere inserita nella zona di rilevamento **1**.

Per avviare:

- veicoli con cambio automatico, in posizione **P**, premere il pedale del freno, premere il pulsante **2**, quindi rilasciare il pedale del freno una volta avviato il motore;
- veicoli con cambio manuale, premere il pedale del freno e premere il pulsante **2**, quindi rilasciare il pedale del freno una volta avviato il motore. Se è innestata una marcia, premere anche il pedale della frizione.



44729

Particolarità

- Se una delle condizioni di avviamento non viene applicata, viene visualizzato il messaggio «Premere freno + START» o «Premere frizione + START» o «Mettere leva cambio su P» sul quadro della strumentazione;
- in alcuni casi, sarà necessario muovere il volante tenendo premuto il pulsante di avviamento **2** per sbloccare il piantone dello sterzo. Verrete avvertiti dal messaggio «Girare volante + START»;

Nota: per i veicoli dotati di cambio manuale, in caso di spegnimento del motore, compare il messaggio “Premere frizione” sul quadro della strumentazione. Premete a fondo il pedale della frizione per riavviare il motore.



Responsabilità del conducente all'arresto o allo spegnimento del veicolo

Non lasciate mai il vostro veicolo incustodito, lasciando all'interno la chiave e un bambino o un animale, anche per un breve lasso di tempo.

Infatti, questi potrebbero mettere a rischio la propria incolumità o quella di altre persone avviando il motore, azionando dispositivi come gli alzacristalli o addirittura bloccare le porte.

Inoltre con tempo caldo e/o soleggiato la temperatura interna dell'abitacolo aumenta molto rapidamente.

RISCHIO DI MORTE O DI GRAVI LESIONI.

AVVIAMENTO, SPEGNIMENTO DEL MOTORE: veicolo con scheda (2/4)


Versioni GPL

L'avviamento del motore si esegue sempre a benzina.

Se il serbatoio del carburante è vuoto, il veicolo non può avviarsi o guidare solo in modalità GPL.

Il funzionamento a doppia alimentazione a GPL/benzina richiede la presenza di benzina (per l'avviamento, forti accelerazioni, basse temperature e così via).

Se sul quadro della strumentazione

si accende la spia arancione  e viene emesso un segnale acustico, riempire il serbatoio di carburante quanto prima possibile.

Per maggiori informazioni sulle versioni GPL ➔ 2.18.



Non disinserite mai il contatto prima dell'arresto effettivo del veicolo,

lo spegnimento del motore comporta l'eliminazione delle varie servoassistenze: A motore spento, il servofreno, il servosterzo e i dispositivi di sicurezza passiva quali airbags e pretensionatori non sono più in funzione.



Non parcheggiate e non lasciate acceso il motore in luoghi in cui sostanze o materiali combustibili quali erba o foglie secche possono entrare in contatto con il sistema di scarico caldo.



Responsabilità del conducente durante le manovre di parcheggio o arresto del veicolo

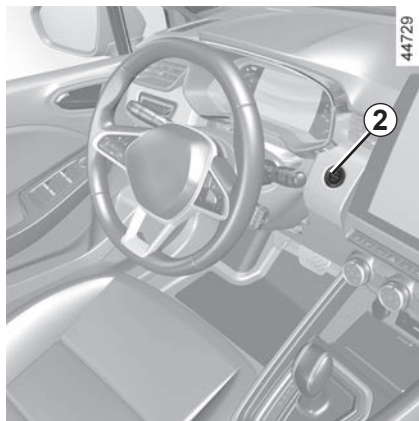
Non lasciate mai il vostro veicolo incustodito, lasciando all'interno la chiave e un bambino o un animale, anche per un breve lasso di tempo.

Infatti, questi potrebbero mettere a rischio la propria incolumità o quella di altre persone ad esempio avviando il motore, azionando degli equipaggiamenti, come ad esempio gli alzacvetri o addirittura bloccare le porte...

Inoltre con tempo caldo e/o soleggiato la temperatura interna dell'abitacolo aumenta molto rapidamente.

RISCHIO DI MORTE O DI GRAVI LESIONI.

AVVIAMENTO, SPEGNIMENTO DEL MOTORE: veicolo con scheda (3/4)



Avviamento in modalità «accesso facilitato» con bagagliaio aperto

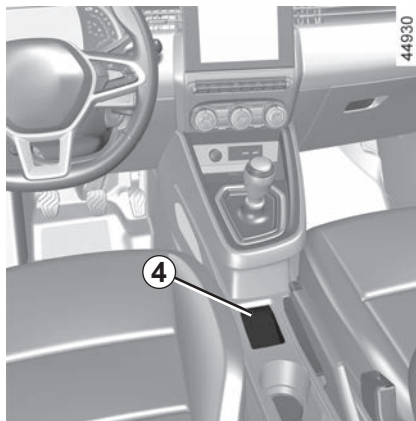
In questo caso, non lasciate la carta nel bagagliaio per evitare il rischio che vada smarrita.

Funzione accessori

(inserimento del contatto)

Non appena accedete al vostro veicolo, potete disporre di alcune funzionalità (radio, navigazione, tergivetri, ecc.).

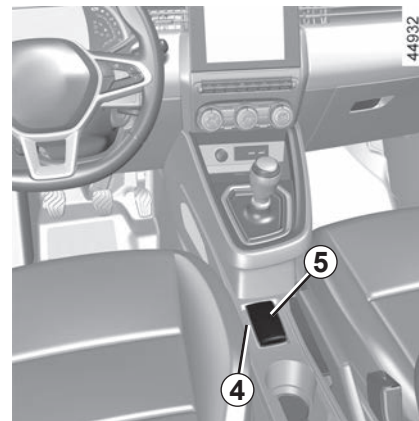
Per disporre delle altre funzionalità, con la carta presente nell'abitacolo, premere il pulsante **2** senza fare pressione sui pedali.



anomalie di funzionamento

In alcuni casi, la carta "mani libere" può non funzionare:

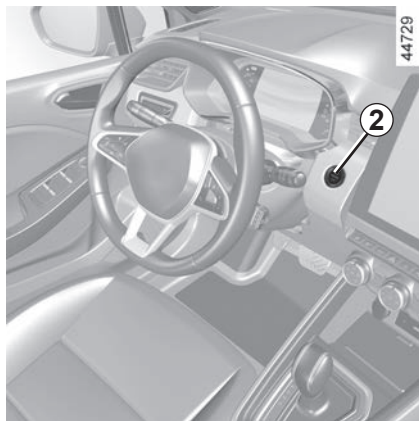
- pila della carta scarica e così via;
- prossimità di un apparecchio funzionante sulla stessa frequenza (schermo, telefono cellulare, videogiochi...);
- veicolo situato in una zona caratterizzata da un'elevata presenza di onde elettromagnetiche.



Sul quadro della strumentazione apparirà il messaggio «Mettere carta su zona + START».

Premete il pedale del freno o della frizione, quindi inserire la carta **5** (lato tasto) nell'alloggiamento **4**. Premete il pulsante **2** per avviare il veicolo. Il messaggio scompare.

AVVIAMENTO, SPEGNIMENTO DEL MOTORE: veicolo con scheda (4/4)



Condizioni di spegnimento del motore

Il veicolo deve essere fermo, la leva posizionata su **P** per i veicoli con cambio automatico.

Con la carta inserita nel veicolo, premere il pulsante **2**: il motore si arresta. Il piantone dello sterzo si blocca all'apertura di una porta o al bloccaggio delle porte del veicolo.

Se la carta non si trova più nell'abitacolo oppure la batteria della carta è scarica quando il veicolo è fermo e si tenta di spegnere il motore, sul quadro della strumentazione appare il messaggio "Carta assente pres.lunga START": premere il pulsante **2** per più di tre secondi.

Se la carta non è più nell'abitacolo, verificare di poterla recuperare prima di effettuare una pressione lunga; senza carta, non sarà più possibile ripartire.

Dopo aver spento il motore, gli accessori accesi (autoradio...) continuano a funzionare per 10 minuti circa.

Quando si apre la porta conducente, gli accessori si spengono.



Non disinserite mai il contatto prima dell'arresto effettivo del veicolo, lo spegnimento del motore comporta l'eliminazione delle varie assistenze: A motore spento, il servofreno, il servosterzo, ecc. ed i dispositivi di sicurezza passiva quali airbags e pretensionatori non sono più in funzione.



Quando lasciate il vostro veicolo in particolare con la carta in tasca, assicuratevi che il motore sia effettivamente spento.



Responsabilità del conducente all'arresto o allo spegnimento del veicolo

Non lasciate mai il vostro veicolo incustodito, lasciando all'interno la chiave e un bambino o un animale, anche per un breve lasso di tempo.

Infatti, questi potrebbero mettere a rischio la propria incolumità o quella di altre persone avviando il motore, azionando dispositivi come gli alzacristalli o addirittura bloccare le porte.

Inoltre con tempo caldo e/o soleggiato la temperatura interna dell'abitacolo aumenta molto rapidamente.

RISCHIO DI MORTE O DI GRAVI LESIONI.

FUNZIONE STOP AND START (1/4)


Questo sistema consente di ridurre il consumo di carburante e l'emissione di gas serra. All'avviamento del veicolo, il sistema viene attivato automaticamente. Durante la guida, il sistema arresta il motore (modalità di sospensione) quando il veicolo si ferma o si muove a bassa velocità (ingorgo, semaforo e così via), a seconda del veicolo.

Condizioni di messa in stand-by

Il veicolo è avanzato dopo l'ultimo arresto.

Per i veicoli dotati di cambio automatico:

- il cambio è in posizione **D**, **M** o **N**;
- e
- il pedale del freno è premuto (sufficientemente forte);

Se la spia  lampeggia, il veicolo è fermo e compare il messaggio «Premere su pedale freno» sul quadro della strumentazione, significa che il pedale del freno non è sufficientemente premuto;


- e
- il pedale dell'acceleratore non è premuto;

- e
- quando la velocità del veicolo è zero per circa un secondo o, a seconda del veicolo, non appena la velocità del veicolo è inferiore a circa 5 km/h.

La messa in stand-by del motore viene mantenuta quando è innestata la posizione **P**, o quando è innestata la posizione **N** con il freno di stazionamento inserito e il pedale del freno rilasciato.


Per i veicoli dotati di cambio manuale:

- il cambio è in posizione neutra (folle);

Se la spia  lampeggia, il veicolo è fermo e compare il messaggio «Mettere a folle» sul quadro della strumentazione, significa che è necessario spostare la leva del cambio in posizione di folle;

- e
- il pedale della frizione viene rilasciato;
- e
- la velocità del veicolo è inferiore a 5 km/h circa.

Per tutti i veicoli:

la spia  compare fissa sul quadro della strumentazione per avvisarvi della messa in stand-by del motore.

Gli equipaggiamenti del veicolo restano in funzione per l'intero intervallo di spegnimento del motore.

Quando il motore passa in stand-by, l'assistenza dello sterzo potrebbe disattivarsi.

In questo caso tornerà a funzionare quando il motore uscirà dalla modalità di stand-by, oppure se la velocità supera 1 km/h circa (discesa, pendio, ecc.).



In caso di messa in stand-by del motore, il freno di stazionamento assistito (a seconda della versione del veicolo) non si inserisce automaticamente.



Non guidate quando il motore è in stand-by (sul quadro della strumentazione si accende la spia



).



Prima di lasciare il veicolo, il motore DEVE essere arrestato (non in stand-by).

➔ 2.4 ➔ 2.6.

FUNZIONE STOP AND START (2/4)

Impedire la messa in stand-by del motore

Con il sistema attivato, in alcune situazioni come l'attraversamento di un incrocio è possibile mantenere il motore acceso per una ripresa rapida.

Per i veicoli dotati di cambio automatico e quando la modalità stand-by del motore viene eseguita solo a veicolo fermo:

Mantenete il veicolo fermo con una leggera pressione del pedale del freno.

Per i veicoli dotati di cambio manuale:

Tenete premuto il pedale della frizione.



Per effettuare il rifornimento di carburante, il motore deve essere arrestato (non solo in stand-by, nel caso di veicoli con funzione STOP and START); e l'accensione deve essere disinserita. ➔ 2.4 ➔ 2.6.
Rischio d'incendio.

Uscita dallo stand-by motore

Per i veicoli dotati di cambio automatico:

- all'apertura della porta del conducente;
- oppure
- se la cintura di sicurezza del conducente è slacciata;
- oppure
- il pedale del freno è rilasciato ed è innestata la posizione **D** o **M** (a seconda del veicolo);
- oppure
- il pedale del freno viene rilasciato nella posizione di marcia **N** con il freno di stazionamento disinserito;
- oppure
- il pedale del freno viene di nuovo premuto nella posizione di marcia **P** o **N** innestata con il freno di stazionamento inserito;
- oppure
- il veicolo è in posizione di marcia **R**;
- oppure
- il pedale dell'acceleratore è premuto;
- oppure
- a seconda del veicolo, in modalità manuale (**M**), le palette di cambio marcia sono attivate ➔ 2.146.

Funzione «AUTOHOLD» attivata ➔ 2.27, il pedale del freno può essere rilasciato mantenendo la modalità di stand-by del motore. Premere il pedale dell'acceleratore per uscire dalla modalità stand-by del veicolo.

FUNZIONE STOP AND START (3/4)

Per i veicoli dotati di cambio manuale:

- all'apertura della porta del conducente, senza alcuna marcia innestata e con pedale della frizione rilasciato;

oppure

- slacciando la cintura del conducente, senza alcuna marcia innestata e con pedale della frizione rilasciato;

oppure

- il cambio è in folle e il pedale della frizione è leggermente premuto;

oppure

- con marcia inserita e pedale della frizione completamente premuto.

Particolarità: a seconda del veicolo, se disinserite il contatto con il motore in

stand-by, la spia  si accende per alcuni secondi sul quadro della strumentazione.

Per i veicoli dotati di cambio manuale:

il riavvio potrebbe essere interrotto se il pedale della frizione viene rilasciato troppo velocemente quando è inserita una marcia.

Condizioni di mancata messa in stand-by del motore

Alcune condizioni impediscono al sistema di mettere in stand-by il motore, nello specifico:

- la porta conducente non è chiusa;
- la cintura del conducente non è allacciata;
- la retromarcia è stata inserita;
- il cofano motore non è bloccato;
- la temperatura esterna è troppo bassa o troppo alta;
- la batteria non è sufficientemente carica;
- la differenza tra la temperatura interna del veicolo e quella impostata dalla climatizzazione automatica è eccessiva;
- è in funzione il parcheggio assistito;
- l'altitudine è troppo elevata;


- la pendenza è troppo forte per i veicoli equipaggiati con cambio automatico;


- la funzione «Visibilità» è attivata
↳ 3.12;

- la temperatura motore non è sufficiente;

- il sistema anti-inquinamento è in corso di rigenerazione;

– ...

La spia  che si accende sul quadro della strumentazione segnala l'indisponibilità della messa in stand-by del motore.

La spia  può accendersi sul quadro della strumentazione accompagnata da un messaggio:

- «Ottimizzazione carica batteria» per privilegiare la ricarica della batteria;
- «Priorità confort termico» per privilegiare il funzionamento dell'aria condizionata;
- «Priorità motore acceso» per privilegiare il funzionamento del motore.




Disattivare la funzione Stop and Start per qualsiasi intervento nel vano motore.

FUNZIONE STOP AND START (4/4)

Caratteristiche relative al riavvio automatico del motore

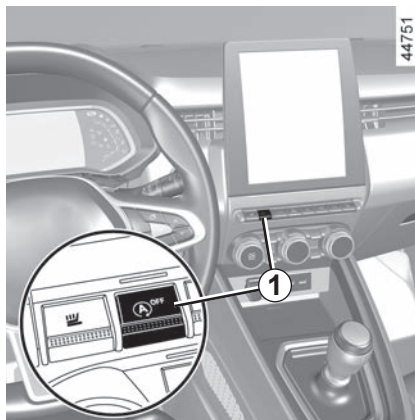
In certi casi, il motore può ripartire senza bisogno di alcun intervento per garantirvi la sicurezza e il comfort ideali. Questo si verifica soprattutto quando:


- la temperatura esterna è troppo bassa o troppo alta;
- la funzione «Visibilità» è attivata ➔ 3.12;
- la batteria non è sufficientemente carica;
- la velocità del veicolo è superiore a 5 km/h (in discesa ecc.);
- pressioni ripetute sul pedale del freno o impianto freni necessario;
- ...

La spia  visualizzata sul quadro della strumentazione indica il riavvio automatico del motore.



Prima di lasciare il veicolo, il motore DEVE essere arrestato (non in stand-by).
➔ 2.4 ➔ 2.6.



La spia  può accendersi sul quadro della strumentazione accompagnata da un messaggio:

- «Ottimizzazione carica batteria» per privilegiare la ricarica della batteria;
- «Priorità confort termico» per privilegiare il funzionamento dell'aria condizionata;
- «Priorità motore acceso» per privilegiare il funzionamento del motore.

Nota speciale: con il motore in stand-by, premendo il tasto **1** il motore si riavvia automaticamente.

Disattivazione, attivazione della funzione

Premere il contattore **1** per disattivare la funzione. Il messaggio “Stop & Start disattivato” viene visualizzato sul quadro della strumentazione e la spia del contattore **1** si accende.

Una nuova pressione riattiva il sistema. Il messaggio “Stop & Start attivato” viene visualizzato sul quadro della strumentazione e la spia del contattore **1** si spegne.

Il sistema si riattiva automaticamente ad ogni avviamento volontario del veicolo premendo sul pulsante di avviamento. ➔ 2.4 ➔ 2.6.

Anomalie di funzionamento

Se il messaggio “Stop & Start da controllare” viene visualizzato sul quadro della strumentazione e la spia del contattore **1** si accende, il sistema è disattivato.

Rivolgetevi alla Rete del marchio.

PARTICOLARITÀ DELLE VERSIONI A BENZINA, FILTRO ANTIPARTICOLATO (1/2)

Condizioni di funzionamento del veicolo quali:

- guida per lunghi tratti con la spia di riserva del carburante accesa;
- utilizzo di benzina al piombo;
- utilizzo di additivi per lubrificanti o carburanti non omologati.

O alcune anomalie di funzionamento quali:

- sistema di accensione difettoso o carburante esaurito o candela scollegata, che provocano irregolarità d'accensione o strappi durante la guida;
- perdita di potenza.

provocano un surriscaldamento della marmitta catalitica, ne diminuiscono l'efficienza e **possono anche distruggerla, causando danni termici al veicolo.**

Se rilevate le anomalie di funzionamento descritte precedentemente, fate eseguire al più presto le riparazioni necessarie presso la Rete del marchio.

Facendo controllare regolarmente il vostro veicolo presso la Rete del marchio e rispettando la periodicità consigliata nel libretto di manutenzione, potrete evitare questi inconvenienti.

Problemi di avviamento

Per evitare di danneggiare la marmitta catalitica o il motorino di avviamento e prevenire il consumo prematuro della batteria, **non tentare insistentemente** di avviare il motore (sia con il motorino di avviamento, sia spingendo o trainando la vettura) **se non si riesce ad identificare l'inconveniente e a porvi rimedio.**

Se non riuscite ad avviare il motore, smettete di tentare di farlo da soli e contattate la Rete del marchio.




Non parcheggiate e non lasciate acceso il motore in luoghi in cui sostanze o materiali combustibili quali erba o foglie secche possono entrare in contatto con il sistema di scarico caldo.


PARTICOLARITÀ DELLE VERSIONI A BENZINA, FILTRO ANTIPARTICOLATO (2/2)

Filtro antiparticolato

Il filtro antiparticolato viene utilizzato per il trattamento dei gas di scarico dei motori a benzina.

A seconda della versione del veicolo,


la spia  visualizzata sul quadro della strumentazione indica che il filtro è intasato e necessita di pulizia. Per pu-


lirlo, quando la spia  si accende e le condizioni del traffico e i limiti di velocità lo permettono, guidate a una velocità compresa tra circa 50 e 110 km/h finché la spia non si spegne.

Nell'arco di circa 5-20 minuti, la spia dovrebbe spegnersi.


Nota: la spia può spegnersi dopo 20 minuti se le condizioni di guida necessarie per pulire il filtro non sono completamente rispettate.

Un arresto del veicolo prima dello spegnimento della spia può co-stringervi a ricominciare l'operazione.


In caso di saturazione del filtro, la spia  e, a seconda della versione

del veicolo, la spia  verranno visualizzate sul quadro della strumentazione, accompagnate dal messaggio «Iniezione controllare». In questo caso consultate un rappresentante del marchio.

Se la spia  e, a seconda della

versione del veicolo, la spia  si accendono, accompagnate dal messaggio «Rischio rottura motore», arrestate il veicolo, spegnete il motore e contattate un rappresentante del marchio.



La spia  vi impone, per la vostra sicurezza, di fermarvi tassativamente e subito compatibilmente con le condizioni del traffico. Spegnete il motore e non riavviate. Rivolgetevi alla Rete del marchio.

PARTICOLARITÀ DELLE VERSIONI DIESEL CON FILTRO ANTIPARTICOLATO (1/2)

Regime motore diesel

I motori diesel sono dotati di un sistema di iniezione **che non permette al motore di superare un certo regime motore** qualunque sia la marcia inserita.

Se viene visualizzato il messaggio «Antinquinamento controllare» insieme

alle spie  e , rivolgersi immediatamente alla Rete del marchio.

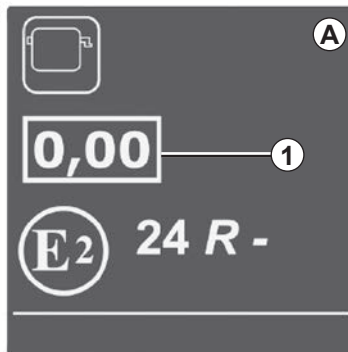
Durante la guida, a seconda del tipo di carburante utilizzato, in casi eccezionali il veicolo può emettere fumi bianchi.

Ciò è dovuto alla rigenerazione automatica del filtro antiparticolato e non ha alcuna conseguenza sul comportamento del veicolo.

Mancanza totale di carburante

Dopo il riempimento del serbatoio in seguito **all'esaurimento completo del carburante**, è necessario reinnescare il circuito del carburante: ➔ 1.114 prima di riavviare il motore.

43218



Etichetta di opacità del fumo motore

Le informazioni **1** sono disponibili sull'etichetta **A** nel vano motore o, a seconda del veicolo, sulla targa di identificazione del veicolo ➔ 6.2.

1 Emissioni di scarico Diesel.

Precauzioni invernali

Per evitare ogni inconveniente in caso di gelo:

- assicuratevi che la batteria sia sempre carica;
- assicuratevi di non lasciare mai una quantità troppo esigua di gasolio nel serbatoio, in modo da evitare la formazione di condensa di vapore acqueo che si accumula sul fondo del serbatoio.




Non parcheggiate e non lasciate acceso il motore in luoghi in cui sostanze o materiali combustibili quali erba o foglie secche possono entrare in contatto con il sistema di scarico caldo.

PARTICOLARITÀ DELLE VERSIONI DIESEL: FILTRO ANTIPARTICOLATO (2/2)


Filtro antiparticolato

Il filtro antiparticolato viene utilizzato per il trattamento dei gas di scarico dei motori diesel.

A seconda della versione del veicolo,

la spia  visualizzata sul quadro della strumentazione indica che il filtro è intasato e necessita di pulizia.

Per eseguire questa operazione, quando viene visualizzata la spia


, continuare a guidare in base alle condizioni del traffico e osservare il limite di velocità finché la spia non si spegne. Se possibile, non lasciare che la velocità del motore scenda al di sotto di 2000 giri/min.


La spia deve spegnersi dopo 10 o 20 minuti. ➔ 1.70.

La visualizzazione di  sul quadro della strumentazione potrebbe essere accompagnata da un aumento del regime motore e dal funzionamento del circuito di raffreddamento per pulire il filtro antiparticolato.


Nota: la spia può comparire di nuovo se le condizioni di guida non vengono pienamente rispettate in termini di pulizia del filtro. Se il veicolo è fermo o il regime motore è inferiore a 2.000 g/min prima che la spia si spenga, potrebbe essere necessario ripetere l'operazione.

Per facilitare la rigenerazione del filtro antiparticolato, effettuare una fase di guida lunga (almeno 20 minuti) su strade principali ogni 200 km.


In caso di saturazione del filtro, la spia  e, a seconda della versione

del veicolo, la spia  verranno visualizzate sul quadro della strumentazione, accompagnate dal messaggio «Iniezione controllare». In questo caso consultate un rappresentante del marchio.

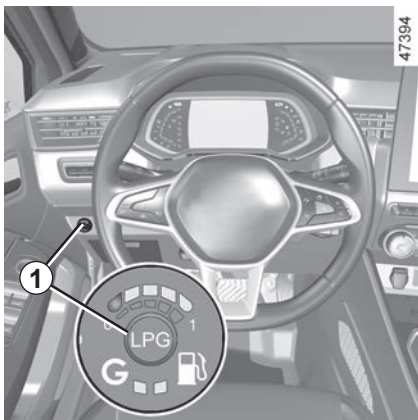
Se la spia  e, a seconda della

versione del veicolo, la spia  si accendono, accompagnate dal messaggio «Rischio rottura motore», arrestate il veicolo, spegnete il motore e contattate un rappresentante del marchio.



La spia  vi impone, per la vostra sicurezza, di fermarvi tassativamente e subito compatibilmente con le condizioni del traffico. Spegnete il motore e non riavviate. Rivolgetevi alla Rete del marchio.

PARTICOLARITÀ DELLE VERSIONI A GPL (1/4)



Questi veicoli funzionano a doppia alimentazione con due tipi di carburante: GPL e benzina.

Essi sono dotati di due serbatoi distinti ➔ 1.114.

Che cos'è il GPL



Gas di petrolio liquefatto conforme allo standard EN 589 o alle normative nazionali equivalenti.

È «riconoscibile» dal suo odore caratteristico.

43044



Comando di selezione della modalità di carburante GPL/ benzina 1

Consente di passare manualmente da una modalità di carburante all'altra.

Spia verde C

Un lampeggiamento rapido della spia **C** indica che il sistema è in attesa delle condizioni necessarie per passare in modalità GPL.

La spia **C** accesa indica che la modalità GPL è attivata.

Spia gialla B

La spia accesa costantemente indica che la modalità benzina è attiva.

Spia del livello di carburante A

Le spie **A** (quattro spie verdi e una rossa) indicano il livello del serbatoio di GPL.

La spia rossa indica la riserva di carburante.

La quantità di GPL è un valore indicativo.

Il passaggio alla spia rossa è accompagnato da un segnale acustico.

Indica che il serbatoio è quasi vuoto e che il motore funziona con la riserva di GPL (autonomia massima pari a 80 km).



Se la spia gialla **B** è accesa e quella verde **C** lampeggia mentre è udibile un segnale acustico, rivolgetevi alla Rete del marchio per un controllo.

PARTICOLARITÀ DELLE VERSIONI A GPL (2/4)

Avviamento del motore

L'avviamento del motore si esegue sempre a benzina.

- Per veicoli con chiave ➔ 2.4.
- Per veicoli con scheda ➔ 2.6.

Nota: se la modalità GPL è attiva all'avviamento del motore, il sistema torna temporaneamente in modalità "benzina": la spia verde **C** si spegne senza produrre un segnale acustico e si accende la spia gialla **B**, a indicare che la modalità benzina è attiva.

Non appena le condizioni ambientali sono soddisfatte (livello di temperatura del motore e così via), il sistema passa automaticamente alla modalità GPL: la spia verde **C** è si accende in modo permanente.

Cambio della modalità di carburante durante la guida

Per passare manualmente dalla modalità benzina a quella GPL

Premere il pulsante **1**.

Il passaggio al GPL viene effettuato durante la prima accelerazione:

- il livello del GPL **A** è attivato;

43044



- la spia gialla **B** si spegne;
- la spia verde **C** lampeggia rapidamente per confermare che è stata selezionata la modalità GPL, quindi smette di lampeggiare quando viene attivata tale modalità.

Per passare manualmente dalla modalità GPL a quella a benzina


Rilasciate l'acceleratore e premete il comando **1**.

La modalità benzina è indicata dalla spia gialla **B**.

Per accedere alle informazioni e ripristinare i parametri di utilizzo GPL ➔ 1.81.

Se il serbatoio del carburante è vuoto, il veicolo non può avviarsi o guidare solo in modalità GPL.

Il funzionamento a doppia alimentazione a GPL/benzina richiede la presenza di benzina (per l'avviamento, forti accelerazioni, basse temperature e così via).

Se sul quadro della strumentazione si accende la spia arancione  e viene emesso un segnale acustico, riempire il serbatoio della benzina quanto prima possibile.



L'impianto GPL sul veicolo può comportare delle modifiche delle caratteristiche del veicolo versione a benzina.

Queste modifiche possono riguardare il numero di posti, le masse (carichi utili) e la capacità di traino.

Rivolgetevi al Rappresentante del marchio.

PARTICOLARITÀ DELLE VERSIONI A GPL (3/4)

Cambio della modalità di carburante durante la guida (segue)

Passaggio automatico dalla modalità GPL alla modalità benzina

A seconda del veicolo, in alcune condizioni di utilizzo, ad esempio una forte accelerazione, il sistema può decidere di tornare temporaneamente in modalità benzina.

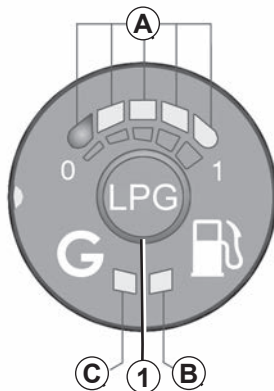
La spia verde **C** lampeggia senza alcun segnale acustico.

Se sussistono di nuovo le condizioni, si ritorna quindi automaticamente in modalità GPL.

Nota: dopo diversi tentativi senza successo, il sistema potrebbe rimanere in modalità benzina per il percorso corrente.

Un nuovo tentativo può essere effettuato dopo l'arresto completo del motore per circa un minuto.

43044



Serbatoio GPL vuoto

Se il serbatoio non contiene più GPL, il sistema passa automaticamente alla modalità benzina.

Questo stato viene indicato dai seguenti elementi:

- accensione della spia verde **C** e di quella gialla **B**;
- si attiva un segnale acustico.

Una pressione sul comando **1** interrompe il segnale acustico e solo la spia gialla **B** resta accesa.

Fare il pieno di GPL ➔ 1.114.

anomalie di funzionamento

In caso di anomalia che rischia di alterare il corretto funzionamento del motore, il sistema passa automaticamente dalla modalità GPL alla modalità benzina.

Questo stato è confermato dai seguenti elementi:

- accensione della spia gialla **B**;
- lampeggiamento lento della spia verde **C**;
- segnale acustico.

Una pressione sul comando **1** arresta il segnale acustico e solo la spia gialla **B** resta accesa.

Consultate al più presto un Rappresentante del marchio.

PARTICOLARITÀ DELLE VERSIONI A GPL (4/4)

In caso di guida in condizioni gravose

In caso di temperature molto basse (inferiori a 10°C) e in base alla qualità del gas utilizzato, il sistema può gestire automaticamente le condizioni per passare dalla modalità GPL a quella a benzina e viceversa.

Nota: per i veicoli che ne sono dotati, si consiglia di utilizzare la modalità ECO in queste condizioni (in particolare quando la temperatura è inferiore a 0°C) per massimizzare l'utilizzo della modalità GPL ➔ 2.28.

In caso d'incidente

Le precauzioni più importanti da prendere sono identiche a quelle per il veicolo a benzina:

- inserire il freno di stazionamento;
- arrestate il motore (un dispositivo di sicurezza che interrompe l'ingresso del GPL verso il motore si attiva automaticamente);
- disinserite il contatto;
- rispettate la legislazione locale.



Il GPL ha un odore particolare che vi consente di rilevare facilmente le eventuali fughe.

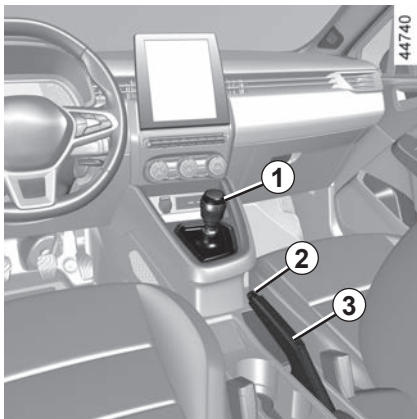
Se percepite un odore di gas nel vostro veicolo o nelle immediate vicinanze:

- passate immediatamente in modalità benzina e accertatevi che non vi siano fonti di combustione in prossimità del veicolo;
- recatevi presso la Rete del marchio.



Non toccate, colpite o smontate alcuna parte dei componenti del sistema GPL.

LEVA DEL CAMBIO, FRENO A MANO



Leva del cambio

Veicoli con cambio meccanico: seguite la griglia disegnata sul pomello **1**.

Veicoli con cambio automatico:
➔ 2.146.

Innesto della retromarcia


Le luci di retromarcia si accendono quando è innestata la retromarcia, con contatto inserito.

Nota: a seconda del veicolo, se le luci anabbaglianti sono accese, le luci anti-nebbia anteriori si accendono contemporaneamente quando viene innestata la retromarcia.

Freno a mano

Per allentarlo

Tirate leggermente la leva **3** verso l'alto, premete il pulsante **2** e accompagnate la leva in basso.

La spia  sul quadro della strumentazione si spegne.

Se partite con il freno a mano non completamente allentato, la spia luminosa rossa del quadro della strumentazione rimarrà accesa.

Per serrarlo

Tirate la leva **3** verso l'alto. Controllate che il veicolo sia correttamente immobi-

lizzato. La spia  sul quadro della strumentazione si accende.



Durante la guida, verificate che il freno a mano sia completamente allentato (spia rossa spenta): rischio di surriscaldamento e persino di danneggiamento.



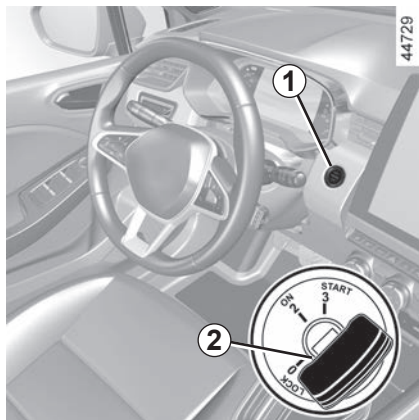
In funzione della pendenza e/o del carico del veicolo, può essere necessario aumentare il serraggio di altri due scatti e innestare una marcia (1^a o retromarcia), sui veicoli con cambio meccanico, o la posizione **P** per i cambi automatici.



In caso di urto dell'infrastruttura del veicolo durante la retromarcia (ad esempio: urto con un paracarro, un marciapiede rialzato o qualsiasi altro arredo urbano) potreste danneggiare il veicolo (ad esempio: deformazione di un asse).

Per evitare qualsiasi rischio di incidente, fate controllare il vostro veicolo dalla Rete del marchio.

FRENO DI STAZIONAMENTO ASSISTITO (1/4)



Operazione assistita

Serraggio del freno di stazionamento assistito

A veicolo fermo, è possibile utilizzare il freno di stazionamento assistito per immobilizzare il veicolo:

- premendo il pulsante di avviamento/spegnimento del motore **1** o ruotando la chiave di accensione nella **2** “ON” posizione (2);

oppure

- se la cintura di sicurezza del conducente viene slacciata;

oppure

- all'apertura della porta del conducente;



oppure

- per i veicoli equipaggiati con cambio automatico, all'inserimento della **posizione P**.

In tutti gli altri casi, ad esempio **se il motore si è bloccato o è in stand-by a causa di Stop and Start** ➔ 2.10, il freno di stazionamento assistito non si inserisce automaticamente. Occorre allora utilizzare la modalità manuale.

In alcune versioni di modelli specifiche per determinati paesi, la funzione di applicazione della frenata assistita non è attivata. Consultate il paragrafo “Funzionamento manuale”.

L'applicazione del freno di stazionamento assistito è confermata dal messaggio “Freno stazionamento tirato”,

dalla spia **(P)** sul quadro della strumentazione e dall'accensione della spia **3** sul contatore **4**.

In seguito all'arresto del motore, la spia **3** si spegne per alcuni minuti dopo l'inserimento del freno di stazio-

namento assistito e la spia **(P)** si spegne al bloccaggio del veicolo.



Il freno di stazionamento assistito può essere utilizzato per immobilizzare il veicolo. Prima di scendere dal veicolo, verificate che il freno di stazionamento assistito sia effettivamente serrato.

L'applicazione del freno di stazionamento è confermata dall'accensione

della spia **3** sul tasto **4** e dalla spia **(P)** sul quadro della strumentazione fino al bloccaggio delle porte. A seconda del veicolo, sulla parte superiore del parabrezza è presente un adesivo che funge da promemoria.

FRENO DI STAZIONAMENTO ASSISTITO (2/4)

Funzionamento assistito (segue)

Nota: in alcune situazioni (guasto del freno di stazionamento assistito, rilascio manuale del freno di stazionamento, ecc.), si attiva un segnale acustico e sul quadro della strumentazione viene visualizzato il messaggio “Tirare freno stazionamento” per segnalare il disinserimento del freno di stazionamento assistito:

- con il motore acceso: all’apertura della porta conducente;
- con il motore spento (per esempio in caso di spegnimento del motore): all’apertura di una porta anteriore.

In tal caso, tirate poi rilasciate il tasto **4** per serrare il freno di stazionamento assistito.

Rilascio assistito del freno di stazionamento


Il disinserimento si verifica accelerando, all’avviamento del veicolo.

Funzionamento manuale


È possibile applicare manualmente il freno di stazionamento assistito.

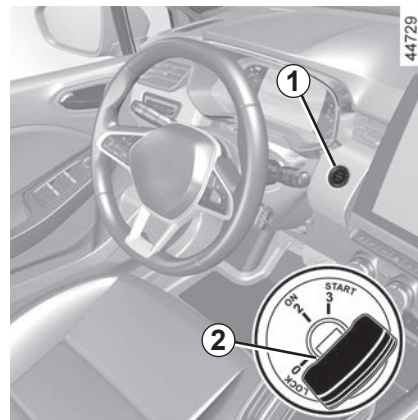


Inserimento manuale del freno di stazionamento assistito

Tirate il tasto **4**. La spia **3** e la spia  sul quadro della strumentazione si accendono.


Rilascio manuale del freno di stazionamento assistito

Premere l’interruttore **1** senza agire sul pedale del freno o ruotare la chiave **2** in posizione “ON” **2** per inserire il contatto. Agire sul pedale del freno, quindi premere l’interruttore **4**: la spia **3** sull’interruttore e la spia  sul quadro della strumentazione si spengono.



Il freno di stazionamento assistito può essere utilizzato per immobilizzare il veicolo. Prima di scendere dal veicolo, verificate che il freno di stazionamento assistito sia effettivamente serrato.

L’applicazione del freno di stazionamento è confermata dall’accensione della spia **3** sul tasto **4** e dalla spia

 sul quadro della strumentazione fino al bloccaggio delle porte.

A seconda del veicolo, sulla parte superiore del parabrezza è presente un adesivo che funge da promemoria.

FRENO DI STAZIONAMENTO ASSISTITO (3/4)

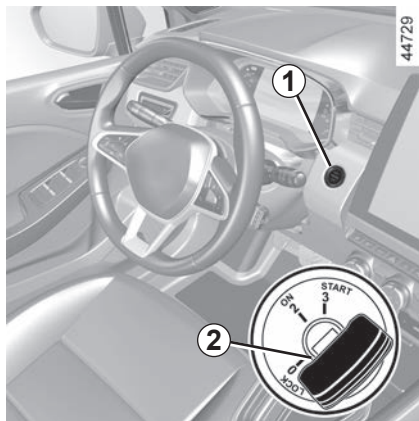


Spegnimento temporaneo

Per attivare manualmente il freno di stazionamento assistito (in caso di arresto a un semaforo rosso, di veicolo fermo con motore acceso, ecc.): tirare e rilasciare il contattore **4**. Il disinserimento è automatico non appena si riavvia il veicolo.

Casi particolari

Per parcheggiare su un terreno in pendenza o con un rimorchio, ad esempio, tirate il tasto **4** per alcuni secondi al fine di ottenere il massimo sforzo frenante.



Sostare con freno di stazionamento assistito allentato (ad esempio per evitare il blocco del sistema a causa del gelo):

- innestare qualsiasi marcia o la posizione **P**: le ruote motrici saranno bloccate meccanicamente dall'albero di trasmissione;
- spegnere il motore premendo il pulsante di avviamento/spegnimento **1** o ruotando la chiave di accensione **2**;
- slacciare la cintura di sicurezza del conducente;
- aprire la porta del conducente;

- rilasciare manualmente il freno di stazionamento elettronico (vedere le informazioni su “Rilascio manuale del freno di stazionamento elettronico” nella pagina precedente);
- a seconda del veicolo, il freno di stazionamento elettronico viene inserito automaticamente. È necessario rilasciarlo manualmente.

FRENO DI STAZIONAMENTO ASSISTITO (4/4)

Versioni con cambio automatico


Con porta conducente aperta o chiusa male e motore acceso, per motivi di sicurezza, il disinserimento automatico è disattivato (al fine di evitare che il veicolo si metta automaticamente in movimento senza conducente). Il messaggio "Allentare a mano" appare sul quadro della strumentazione quando il conducente preme il pedale dell'acceleratore.




Non uscite mai dal veicolo senza aver prima posizionato la leva del cambio su **P** e spento il motore. In effetti il veicolo con motore acceso e marcia innestata può mettersi in movimento se accelerate inavvertitamente.

Rischio di incidente.

anomalie di funzionamento

– In caso di anomalie, la spia  si accende sul quadro della strumentazione accompagnata dal messaggio "Freno stazionam. controllare" e in

alcuni casi dalla spia . consultate rapidamente la Rete del marchio.

– In caso di guasto del freno di stazionamento assistito, la spia **STOP** si accende, accompagnata dal messaggio "Guasto circuito freni", da un segnale acustico e, in alcuni casi, dalla spia .

Ciò impone un arresto immediato compatibilmente alle condizioni del traffico.



L'assenza di ritorni visivi o sonori indica un'anomalia del quadro della strumentazione. L'accensione di questa spia impone un arresto immediato compatibilmente con le condizioni del traffico. Verificate che il veicolo sia correttamente immobilizzato e rivolgetevi alla Rete del marchio.



Se viene visualizzato il messaggio "Guasto elettrico PERICOLO", "Controllare la batteria" o "Guasto circuito freni", è necessario immobilizzare il veicolo selezionando la prima marcia (cambio manuale), la posizione **P** (cambio automatico) o tirando l'interruttore **4** per circa 10 secondi.

In caso di forte pendenza e se le condizioni lo richiedono, immobilizzare le ruote del veicolo.

Rischio di perdita di immobilizzazione del veicolo.

Rivolgetevi a un rappresentante del marchio.

FUNZIONE "AUTOHOLD"

Veicolo fermo (ad esempio, a un semaforo rosso, un incrocio, un ingorgo, ecc.), la funzione garantisce la forza frenante anche se il conducente rilascia il pedale del freno.

La forza frenante viene allentata non appena il conducente accelera sufficientemente con marcia innestata.

Attivazione

Agite sul contattore **2**.

La spia sul tasto **1 2** si accende per confermare che la funzione è attivata.

Disattivazione

Premere contemporaneamente il pedale del freno e il tasto **2**.

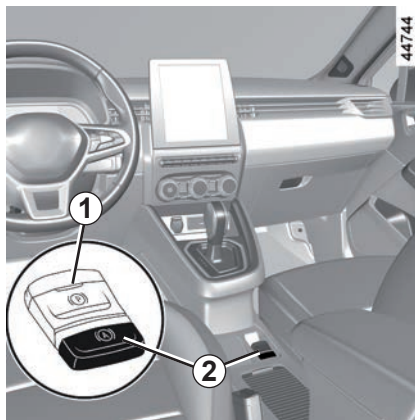
La spia sul tasto **1 2** si spegne per confermare che la funzione è disattivata.

Se la forza frenante viene mantenuta, il freno di stazionamento assistito si inserisce automaticamente quando:

– il conducente esce dal veicolo;

oppure

– il veicolo è immobilizzato per più di tre minuti.



Condizioni per il mantenimento della forza frenante

Devono essere soddisfatte le seguenti condizioni:

– la cintura di sicurezza del conducente è allacciata;

e

– il freno di stazionamento assistito è rilasciato;

e

– il veicolo non è fermo in una pendenza molto forte.

La forza frenante controllata è confermata dalla spia sul quadro della strumentazione.

Condizioni per l'interruzione della forza frenante

Devono essere soddisfatte le seguenti condizioni:

– il conducente accelera sufficientemente con marcia innestata;

oppure

– il conducente disattiva la funzione.

La spia si spegne sul quadro della strumentazione.

Dopo ogni avviamento, la funzione riprende la modalità che era in corso durante l'ultimo arresto.



Il freno di stazionamento assistito può essere utilizzato per immobilizzare il veicolo. Prima di scendere dal veicolo, verificate che il freno di stazionamento assistito sia effettivamente serrato.

La spia sul tasto **2** e la spia sul quadro della strumentazione si accendono per indicare che il freno di stazionamento è inserito e si spengono quando le porte sono bloccate. A seconda del veicolo, sulla parte superiore del parabrezza è presente un adesivo che funge da promemoria.

CONSIGLIO DI GUIDA, ECO GUIDA (1/8)

Il consumo di carburante è omologato in conformità a un metodo standard e regolamentare.

Identico per tutti i costruttori, consente di confrontare i veicoli tra di loro.

Il consumo in base all'uso reale dipende dalle condizioni di utilizzo del veicolo, dagli equipaggiamenti e dallo stile di guida.

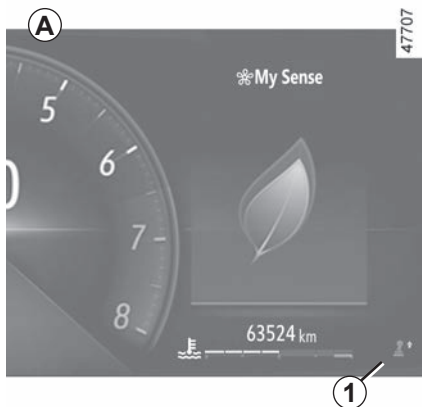
Per ottimizzare i consumi, consultate i consigli di seguito.

A seconda del veicolo, avete a disposizione diverse funzioni che vi consentono di ridurre il consumo di carburante:

- il contagiri;
- indicatore di cambio marcia;
- l'indicatore dello stile di guida;
- la sintesi percorso e i consigli ecologici tramite lo schermo multimediale;
- Indicatore di accelerazione Eco;
- modalità ECO;
- la funzione ruota libera;
- la funzione Stop and Start ➔ 2.10.

Il sistema di navigazione, se il veicolo ne è dotato, completa le informazioni.

CONSIGLIO DI GUIDA, ECO GUIDA (2/8)



Sul quadro della strumentazione **A**, **B** o **C**

A seconda del veicolo, la visualizzazione delle informazioni può essere organizzata e personalizzata in base allo stile di personalizzazione del quadro della strumentazione selezionato sullo schermo multimediale.



L'indicatore di cambio marcia **1**

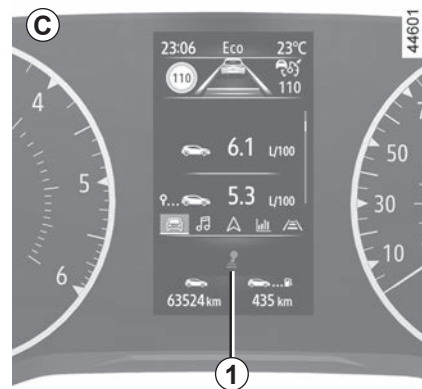
A seconda della versione del veicolo, per ottimizzare i consumi una spia sul quadro della strumentazione vi informa del momento più appropriato per inserire la marcia superiore o inferiore:



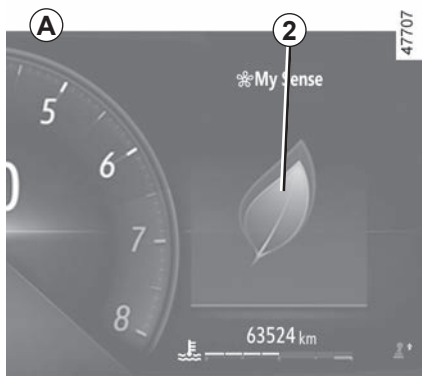
inserite la marcia superiore;

inserite la marcia inferiore.

Se seguirete regolarmente questo indicatore, ridurrete il consumo di carburante del veicolo.



CONSIGLIO DI GUIDA, ECO GUIDA (3/8)



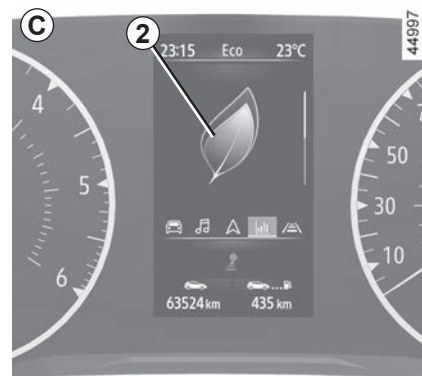
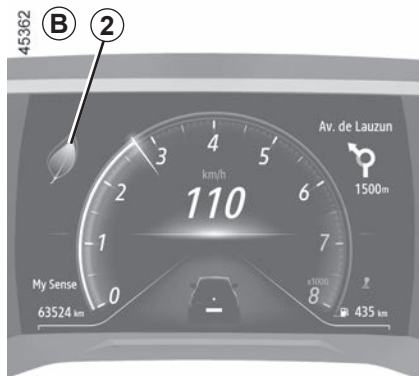
Indicatore dello stile di guida 2

Vi informa in tempo reale sullo stile di guida adottato. Siete avvisati dall'indicatore **2**.

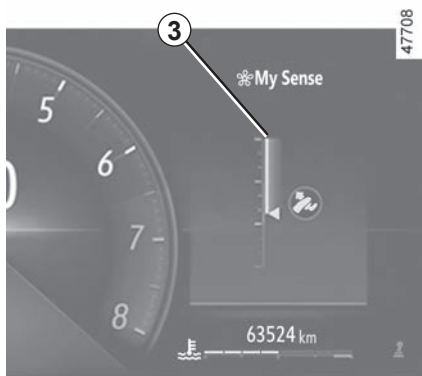
Più petali sono visualizzati sul **2**, più la guida è flessibile ed economica.

Se seguirete regolarmente questo indicatore, ridurrete il consumo di carburante del veicolo.

Per maggiori informazioni, consultate il libretto dell'equipaggiamento multimediale.



CONSIGLIO DI GUIDA, ECO GUIDA (4/8)



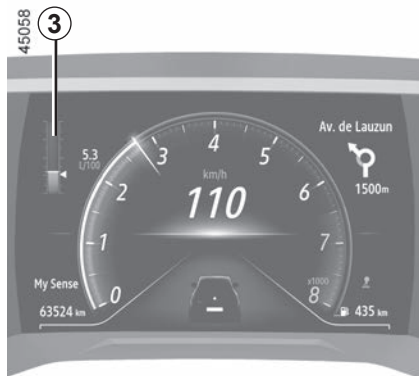
Indicatore di accelerazione Eco 3

Informa in tempo reale se è in corso un'accelerazione media o forte.

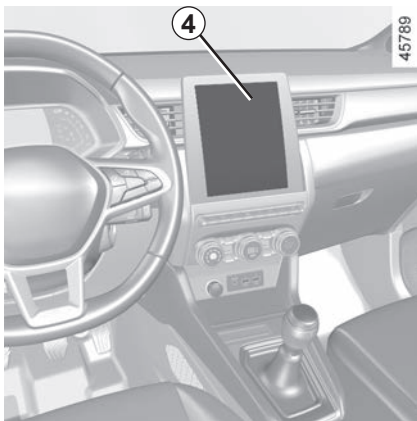
Ciò è indicato dalla spia **3**:

- verde: l'accelerazione è moderata e normale;
- bianco: l'accelerazione è troppo alta;
- grigio: l'accelerazione è elevata.

Nota: non è possibile visualizzare contemporaneamente l'indicatore dello stile di guida **2** e l'Ecoindicatore di accelerazione **3**.



CONSIGLIO DI GUIDA, ECO GUIDA (5/8)



Sullo schermo multimediale

Sintesi percorso

Allo spegnimento del motore, la visualizzazione «Sintesi percorso» sulla schermata multimediale **4** consente di consultare le informazioni relative all'ultimo itinerario.

Indica:

- il punteggio generale;
- l'evoluzione del punteggio;
- la percorrenza senza consumo di carburante.

Viene visualizzata una nota generale da 0 a 100 che vi consente di valutare la vostra prestazione di guida ecologica.

Più elevato è il punteggio, più il consumo di carburante è ridotto.

Di seguito vengono presentati dei consigli ecologici per migliorare la vostra prestazione.

La memorizzazione dei vostri percorsi preferiti vi consentirà di confrontare le vostre prestazioni tra di esse e con quelle degli altri utenti del veicolo.

Per maggiori informazioni, consultate il libretto dell'equipaggiamento multimediale.

CONSIGLIO DI GUIDA, ECO GUIDA (6/8)

Modalità ECO

La modalità ECO è una funzione che ottimizza il consumo di carburante.

Influenza determinate operazioni di guida (accelerazione, cambio marcia, regolatore di velocità, decelerazione e così via).

La limitazione dell'accelerazione consente una guida a basso consumo sia in città che in periferia.

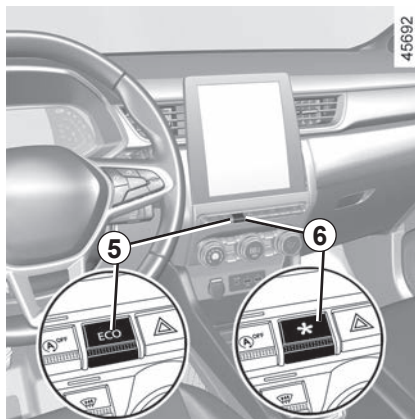
Attivazione della funzione

A seconda del veicolo, la funzione può essere attivata:

- premendo il tasto **5**;
- premendo il tasto **6** ➔ 3.2;
- dallo schermo multimediale (consultate il libretto di istruzioni del sistema multimediale).

La spia **Eco** si accende sul quadro della strumentazione per confermare l'attivazione.

Durante la guida è possibile uscire temporaneamente dalla modalità ECO per ripristinare tutte le prestazioni del motore.



Per farlo, premete con decisione e a fondo il pedale dell'acceleratore.

La modalità ECO si riattiva non appena si rilascia il pedale dell'acceleratore.

Disattivazione della funzione

A seconda del veicolo, la funzione può essere disattivata:

- premendo il tasto **5**;
- premendo il tasto **6** ➔ 3.2.

La spia **Eco** si spegne sul quadro della strumentazione per confermare la disattivazione.

Funzione ruota libera

A seconda della versione del veicolo, nei veicoli equipaggiati con cambio automatico durante la fase di decelerazione (con pedale dell'acceleratore completamente rilasciato), il passaggio alla modalità di funzionamento a ruota libera (folle automatico) riduce il freno motore e consente di procedere la marcia senza accelerare per risparmiare carburante.

La spia ruota libera  si accende in modalità ECO quando il parametro "modalità a ruota libera ECO" è attivato (ON) nelle impostazioni utente ➔ 1.89.

Il colore della luce della spia è tenue, quando il veicolo non è in modalità di funzionamento a ruota libera.

La spia si illumina di luce intensa quando il veicolo è in modalità di funzionamento a ruota libera (folle automatico).

CONSIGLIO DI GUIDA, ECO GUIDA (7/8)



Consigli di guida e guida ECO

Il livello della temperatura

È normale notare un aumento del consumo di carburante del veicolo quando si utilizza il riscaldamento (soprattutto quando la temperatura esterna scende sotto lo zero) o l'aria condizionata.

Comportamento

– Piuttosto che far scaldare il motore a veicolo fermo, guidate con moderazione fino a quando il motore non raggiunge la sua normale temperatura di funzionamento.

– Le alte velocità influiscono in modo significativo sul consumo di carburante del veicolo.

Esempi (a velocità costante):

- riducendo la velocità da 130 km/h a 110 km/h si risparmia circa fino al 20% di carburante;
- riducendo la velocità da 90 km/h a 80 km/h si risparmia circa fino al 10% di carburante.
- Una guida dinamica, che comporta accelerazioni e decelerazioni forti e frequenti, risulta costosa in termini di carburante rispetto al tempo risparmiato.
- Non spingete il motore ad alti regimi nelle marce intermedie. Utilizzate quindi sempre la marcia più elevata.
- Evitate di accelerare bruscamente.
- Frenate il meno possibile, valutando in tempo l'ostacolo o la curva; sarà sufficiente alzare il piede dall'acceleratore.

- In salita, piuttosto che tentare di mantenere la stessa velocità, evitate di accelerare più che nella guida normale: mantenete preferibilmente la stessa posizione del piede sull'acceleratore.
- Doppio colpo di frizione e colpo di acceleratore prima dello spegnimento del motore sono ormai inutili sui veicoli moderni.
- Intemperie, strade allagate:



Non guidate su una strada allagata se l'altezza dell'acqua supera la parte inferiore dei cerchi.

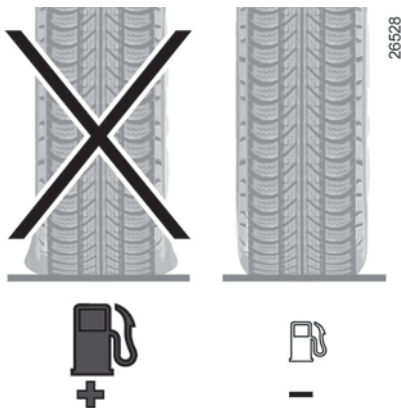


Ostacolo alla guida

Sul lato conducente, utilizzate esclusivamente tappetini adatti al veicolo, in grado di agganciarsi agli elementi preinstallati, e verificatene periodicamente il fissaggio. Non sovrapponetene più tappetini.

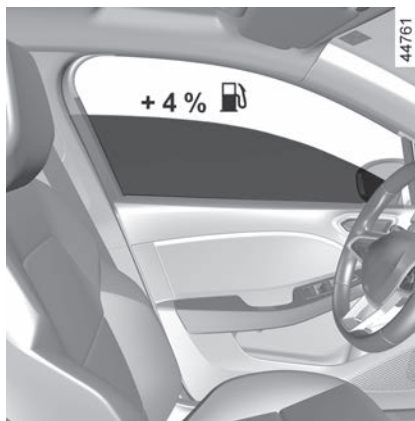
Rischio di incastro dei pedali.

CONSIGLIO DI GUIDA, ECO GUIDA (8/8)



Pneumatici

- Una pressione insufficiente può far aumentare il consumo di carburante.
- Per ottimizzare il consumo di carburante, applicare la pressione di gonfiaggio a velocità più elevata o la pressione consigliata indicata sul bordo della porta del conducente ➔ 4.11.
- L'uso di pneumatici non consigliati può aumentare il consumo di carburante.



Consigli d'uso

- È preferibile utilizzare la modalità ECO.
- L'elettricità vuol dire "consumo di benzina". Spegnete quindi gli accessori elettrici quando non li utilizzate più. **Tuttavia** (la sicurezza innanzitutto), tenete accesi i fari appena la visibilità lo esige (per vedere e per essere visti).
- Utilizzate per quanto possibile gli aeratori. Guidare a 100 km/h con vetri aperti aumenta il consumo di carburante del 4%.
- Evitate il pieno di carburante al massimo, per non farlo fuoriuscire.

- Per i veicoli equipaggiati con aria condizionata senza la modalità automatica, spegnete l'impianto quando non è più necessario.

Alcuni consigli per ridurre il consumo e quindi contribuire alla salvaguardia dell'ambiente:

Se il veicolo è rimasto fermo in condizioni di temperatura elevata o sotto il sole, aerate per alcuni minuti l'abitacolo per far uscire l'aria calda prima di partire.

- Non lasciate montato il portapacchi sul tetto se non lo utilizzate.
- Per il trasporto di oggetti voluminosi, utilizzate preferibilmente un rimorchio.
- Per trainare una roulotte, utilizzate un deflettore omologato e non dimenticatevi di regolarlo.
- Evitate l'uso del veicolo "porta a porta" (tragitti brevi con soste prolungate), in quanto il motore non raggiunge mai la temperatura ideale.

CONSIGLI MANUTENZIONE E ANTINQUINAMENTO

Il vostro veicolo rispetta i criteri di riciclaggio e di valorizzazione dei veicoli rottamati, entrati in vigore nel 2015.

Alcuni pezzi del vostro veicolo sono quindi concepiti in vista del loro ulteriore riciclaggio.

Questi pezzi sono facilmente smontabili per essere recuperati e riutilizzati nelle filiere di riciclaggio.

Inoltre il vostro veicolo, grazie alla sua concezione avanzata, alle sue registrazioni originali e al modesto consumo di carburante, è conforme alle normative antinquinamento in vigore. Si impegna attivamente a ridurre le emissioni di gas inquinanti e a risparmiare energia. Ma il livello di emissioni di gas inquinanti e il consumo del vostro veicolo dipendono anche da voi. Abbiate cura di utilizzarlo ed effettuare la manutenzione in modo corretto.

Manutenzione

È importante far notare che il mancato rispetto delle normative antinquinamento da parte del proprietario del veicolo può avere conseguenze legali.

Inoltre, la sostituzione di parti del motore, del sistema di alimentazione e di scarico, con ricambi diversi da quelli originali consigliati dalla casa costruttrice annulla la conformità della vettura alle normative antinquinamento.

Fate effettuare le regolazioni ed i controlli del vostro veicolo, conformemente alle istruzioni contenute nel programma di manutenzione, presso il Rappresentante del marchio: qui sono disponibili tutti i mezzi materiali che permettono di garantire le registrazioni d'origine del vostro veicolo.

Registrazioni motore

- **Candele:** le condizioni ottimali di consumo, di rendimento e di prestazioni impongono di rispettare rigorosamente le specifiche stabilite dal nostro Ufficio Studi.
In caso di sostituzione di candele, utilizzate le marche, tipi e le distanze elettrodi specificate per il vostro motore. Per effettuare questa operazione consultate la Rete del marchio.
- **Accensione e minimo:** non necessitano di alcuna regolazione.

- **Filtro dell'aria, filtro del carburante:** una cartuccia sporca diminuisce il rendimento. Occorre sostituirla.

Controllo dei gas di scarico

Il sistema del controllo dei gas di scarico permette di individuare le anomalie di funzionamento del dispositivo antinquinante del veicolo.

Tali anomalie possono causare un eccesso di emissioni inquinanti e provocare danni meccanici.



Questa spia sul quadro della strumentazione indica eventuali anomalie di funzionamento del sistema:

- Si accende all'inserimento del contatto e si spegne all'avviamento del motore.
- Se resta accesa, rivolgetevi al più presto alla Rete del marchio;
 - se lampeggia, riducete il regime del motore fino a che non smette di lampeggiare. Rivolgetevi al più presto alla Rete del marchio.



➔ 1.119

AMBIENTE

Il vostro veicolo è stato progettato con la volontà di rispettare **l'ambiente** per tutto il suo ciclo di vita: dalla fabbricazione, all'utilizzo fino alla fine della sua durata di esercizio.

Fabbricazione

La fabbricazione del vostro veicolo è stata effettuata presso uno stabilimento industriale che applica procedure avanzate volte alla riduzione degli impatti ambientali nei confronti degli abitanti e della natura delle zone circostanti (riduzione dei consumi di acqua e di energia, dei disturbi visivi e acustici, delle emissioni atmosferiche e acquose, smaltimento e valorizzazione dei rifiuti).

Emissioni

Nella fase di utilizzo, il vostro veicolo è stato progettato in modo da emettere una quantità inferiore di emissioni di gas a effetto serra (CO₂), e dunque in modo da consumare meno (es.: 140 g/km equivalgono a 5,3 l/100 km per un veicolo Diesel).

Inoltre, i veicoli sono dotati di sistemi antinquinamento quali: marmitta catalitica, sonda Lambda e filtro al carbone attivo (quest'ultimo impedisce l'emissione nell'aria dei vapori della benzina provenienti dal serbatoio)...

Per alcuni veicoli diesel, questo sistema è completato da un filtro antiparticolato che permette di ridurre le emissioni di particolato di fuliggine.

Contribuite anche voi al rispetto dell'ambiente

– I pezzi usati e sostituiti in occasione degli interventi di manutenzione periodica (batteria, filtro dell'olio, filtro dell'aria, pile...) e i bidoni d'olio (sia vuoti o pieni di olio usato) devono essere consegnati ai consorzi di raccolta specializzati.

- Il veicolo da rottamare va consegnato ai centri tecnici omologati che lo riciclano.
- In ogni caso, è necessario rispettare le vigenti disposizioni legali.

Ricircolo

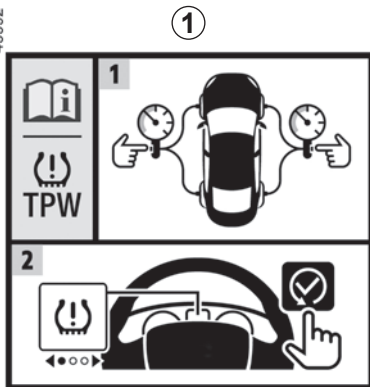
Il vostro veicolo è riciclabile all'85% e valorizzabile al 95%.

Per raggiungere tali obiettivi, numerosi pezzi del veicolo sono stati progettati in modo da consentirne il riciclaggio. Le strutture e i materiali sono stati particolarmente studiati per facilitare lo smontaggio di questi componenti e il loro trattamento nelle filiere specifiche.

Allo scopo di preservare le risorse in termini di materie prime, questo veicolo contiene numerosi pezzi in materie plastiche riciclate o in materiali rinnovabili (materiali vegetali o animali come cotone o lana).

AVVISATORE DI PERDITA DI PRESSIONE DEGLI PNEUMATICI (1/6)

43592



Se presente nel veicolo, questo sistema avverte il conducente dell'eventuale perdita di pressione di uno o più pneumatici.


Il sistema può essere identificato dall'etichetta **1** nel veicolo.

44964

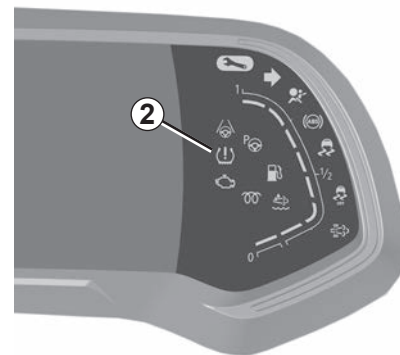


Principio di funzionamento

Questo sistema rileva una perdita di pressione in uno degli pneumatici misurando la velocità delle ruote durante la guida.

La spia  **2** si accende sul cruscotto per avvertire il conducente in caso di pressione insufficiente (ruota sgonfia, forata, ecc.).

44717



AVVISATORE DI PERDITA DI PRESSIONE DEGLI PNEUMATICI (2/6)

Condizioni di funzionamento

Il sistema deve essere reinizializzato con una pressione dei pneumatici uguale a quella indicata sull'etichetta della pressione di gonfiaggio dei pneumatici. ➔ 4.11. In caso contrario, il sistema potrebbe non fornire un avviso corretto in caso di significativa perdita di pressione dei pneumatici.

La reinizializzazione deve essere sempre effettuata dopo un controllo della pressione di gonfiaggio dei quattro pneumatici a freddo.

Nelle seguenti situazioni il sistema rischia di entrare in funzione in ritardo o di non funzionare correttamente:

- sistema non reinizializzato dopo un rigonfiaggio o qualsiasi operazione effettuata sulle ruote;
- sistema di reset errato: pressioni dei pneumatici diverse dalle pressioni consigliate;

- modifica importante del carico o ripartizione del carico su un lato del veicolo;
- guida sportiva con forte accelerazione;
- traffico su strada innevata o sdruciolevole;
- circolazione con catene da neve;
- montaggio di un solo pneumatico nuovo;
- utilizzo di pneumatici non omologati dalla rete del marchio.

La perdita improvvisa di pressione di uno pneumatico (scoppio di uno pneumatico ...) potrebbe non essere rilevata dal sistema.

Reinizializzazione del valore di riferimento della pressione degli pneumatici

Questa operazione deve essere effettuata:

- dopo ogni gonfiaggio o ripristino della pressione di gonfiaggio degli pneumatici;
- dopo la sostituzione di una ruota;
- dopo una rotazione degli pneumatici.

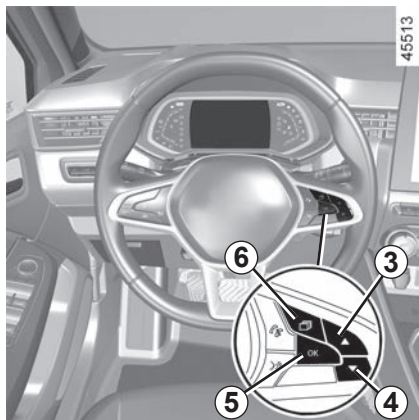
La pressione di gonfiaggio deve corrispondere all'impiego corrente del veicolo (a vuoto, sotto carico, guida in autostrada ...).



Questa funzione fornisce un aiuto supplementare alla guida.

La funzione non interviene al posto del conducente. Quindi non esime il conducente dalla normale vigilanza e dalla responsabilità in caso d'incidente. Verificate la pressione degli pneumatici, compresa la ruota di scorta, una volta al mese.

AVVISATORE DI PERDITA DI PRESSIONE DEGLI PNEUMATICI (3/6)



Procedura di reinizializzazione

Contatto inserito, **veicolo fermo**:

- per i veicoli dotati di un quadro della strumentazione tipo **A** o **C** ➔ 1.77, toccare ripetutamente il contattore **6** per visualizzare la scheda “Veicolo”



- per i veicoli dotati di un quadro della strumentazione di tipo **B**, toccare l'interruttore **6** per raggiungere la zona **7** del quadro della strumentazione;



- premere brevemente il tasto **3** o **4** per raggiungere la pagina “Pressione peum. In. press. lunga”;
- tenere premuto il tasto **5** OK per avviare la reinizializzazione.

Tenere premuto il pulsante **5** finché non viene visualizzato il messaggio «Operazione terminata». È ora possibile partire.

Se il veicolo è dotato di un sistema di navigazione, la procedura di reinizializzazione può essere eseguita anche tramite lo schermo multimediale: consultare il libretto di istruzioni relativo all'equipaggiamento.

AVVISATORE DI PERDITA DI PRESSIONE DEGLI PNEUMATICI (4/6)

La tabella seguente mostra i possibili messaggi relativi alla procedura di reinizializzazione degli pneumatici.

Predellino	Messaggi	Significato
–	Pressione pneum. termine inicial.	Il messaggio viene visualizzato durante la guida. Se si desidera reinizializzare la pressione di gonfiaggio dei quattro pneumatici, arrestare il veicolo.
1	Pressione peum. In. press. lunga	Per reinizializzare la pressione di gonfiaggio dei quattro pneumatici, a veicolo fermo, tenere premuto 5 OK per avviare la reinizializzazione finché non viene visualizzato il messaggio «Se pressione OK mantieni premuto».
2	Se pressione OK mantieni premuto	Il messaggio lampeggia ad indicare che il sistema ha registrato la procedura di reinizializzazione. Se tutti e quattro i pneumatici sono stati regolati correttamente in modo da corrispondere ai valori di pressione dei pneumatici raccomandati sull'etichetta della pressione dei pneumatici ➔ 4.11, tenere premuto l'interruttore 5 OK fino a che viene visualizzato il messaggio «Operazione terminata».
3	Operazione terminata	La procedura di reinizializzazione è stata completata correttamente. È ora possibile partire.

AVVISATORE DI PERDITA DI PRESSIONE DEGLI PNEUMATICI (5/6)

Nuova regolazione della pressione degli pneumatici

La pressione di gonfiaggio dei quattro pneumatici deve essere impostata a freddo (fare riferimento all'etichetta sul bordo della porta del conducente).

Se la verifica della pressione non può essere effettuata su pneumatici freddi, occorre considerare un aumento della pressione di **0,2-0,3 bar (3 PSI)**.

Non bisogna mai sgonfiare un pneumatico caldo.

Dopo ogni rigonfiaggio o regolazione della pressione degli pneumatici, avviare la reimpostazione del valore di riferimento della pressione degli pneumatici.

Sostituzione di ruote/pneumatici

Utilizzare solo apparecchiature approvate dalla rete. Altrimenti il sistema potrebbe entrare in azione in ritardo o non funzionare correttamente. ➔ 5.11.

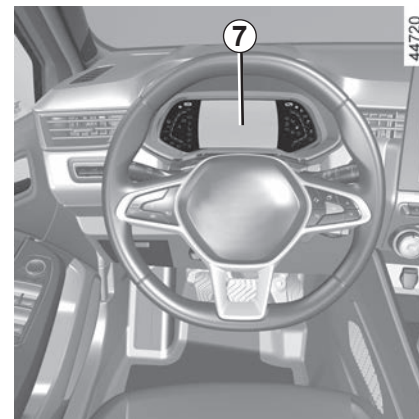
Dopo ogni sostituzione di ruota/pneumatico, regolare la pressione degli pneumatici e avviare la reinizializzazione del valore di riferimento della pressione degli pneumatici.

Ruota di scorta

Se il veicolo è dotato di ruota di scorta montata sullo stesso, regolare la pressione degli pneumatici e avviare la reimpostazione del valore di riferimento della pressione degli pneumatici.

Bombolette spray per la riparazione degli pneumatici e kit di gonfiaggio

Utilizzare solo apparecchiature approvate dalla rete. Altrimenti il sistema potrebbe entrare in azione in ritardo o non funzionare correttamente. ➔ 5.4. Dopo aver utilizzato il kit di gonfiaggio degli pneumatici, regolare la pressione degli pneumatici e avviare l'azzeramento del valore di riferimento della pressione degli pneumatici.








Anomalie nella pressione di gonfiaggio degli pneumatici

La tabella nella pagina seguente elenca i messaggi di avviso che vengono visualizzati sul quadro della strumentazione **7** quando il sistema rileva un'anomalia nella pressione di gonfiaggio degli pneumatici.

AVVISATORE DI PERDITA DI PRESSIONE DEGLI PNEUMATICI (6/6)

Le informazioni sul quadro della strumentazione segnalano eventuali anomalie nella pressione di gonfiaggio degli pneumatici (ad esempio pneumatici sgonfi o forati).

Spie	Messaggi	Significato
	Gonfiare pneum. Agg. pressione	Questo messaggio indica che lo pneumatico è sgonfio o forato. Controllare e regolare la pressione di gonfiaggio dei quattro pneumatici a freddo e reinizializzare il sistema.
	Agg. pressione pneum e inicial.	Questo messaggio indica che la reinizializzazione non è andata a buon fine. Controllare e regolare nuovamente la pressione di gonfiaggio degli pneumatici prima di riavviare la procedura di reinizializzazione.
	Agg. pressione pneum e inicial.	Questo messaggio indica che l'ultima reinizializzazione del sistema è stata eseguita oltre 6 mesi o 10.000 km fa. Controllare e regolare nuovamente la pressione di gonfiaggio degli pneumatici prima di riavviare un'altra procedura di reinizializzazione.
 + 	Controllare TPW	Questo messaggio indica un errore nel sistema. Rivolgetevi al Rappresentante del marchio.
	TPW indisponibile	Questo messaggio indica che il veicolo è stato equipaggiato con una ruota di scorta di dimensioni differenti rispetto alle altre quattro. Il sistema non è disponibile fino a quando non viene dotato di una ruota di dimensioni identiche alle altre ruote e non è stata eseguita la procedura di reinizializzazione.

DISPOSITIVI DI CORREZIONE E DI ASSISTENZA ALLA GUIDA (1/5)

A seconda della versione del veicolo, possono essere costituiti:

- dell'**antibloccaggio delle ruote (ABS)**;
- **controllo dinamico della stabilità (ESC) con controllo del sottosterzo e sistema di controllo della trazione**;
- dall'**assistenza alla frenata d'emergenza**;
- **dalla partenza assistita in salita**.

Altri sistemi di assistenza alla guida sono descritti nelle pagine seguenti.



Queste funzioni costituiscono un contributo supplementare alla sicurezza in condizioni di guida critiche permettendo di adattare il comportamento del veicolo alla traiettoria di guida impostata dal conducente.

Queste funzioni non intervengono al posto del conducente. **Non consentono di aumentare i limiti di guida del veicolo e non incoraggiano ad andare più veloci.** Di conseguenza, in nessun caso sostituiscono la vigilanza o la responsabilità del conducente durante le manovre del veicolo (il conducente deve sempre prestare massima attenzione alle situazioni improvvise che possono verificarsi durante la guida).

Sistema di antibloccaggio delle ruote (ABS)

In caso di frenata brusca, l'ABS permette di evitare il bloccaggio delle ruote, e quindi di gestire la distanza d'arresto e di mantenere il controllo del veicolo.

In queste condizioni, è possibile compiere manovre tenendo premuto a fondo il pedale del freno. Inoltre, questo sistema permette di ottimizzare le distanze d'arresto soprattutto su fondo stradale sdruciolevole (fondo bagnato, ...).

Ogni volta che il dispositivo entra in azione si avverte una vibrazione, più o meno forte, sul pedale del freno. L'ABS non permette in alcun caso di migliorare le prestazioni «fisiche» legate all'aderenza tra pneumatico e fondo stradale. Le regole di prudenza devono essere **tassativamente** rispettate (distanza di sicurezza tra i veicoli, ecc.).

In caso di emergenza, si consiglia di applicare sul pedale una **pressione forte e continua**. Non è necessario agire con pressioni ripetute (pom-paggio). L'ABS modulerà lo sforzo applicato nell'impianto freni.

DISPOSITIVI DI CORREZIONE E DI ASSISTENZA ALLA GUIDA (2/5)

Anomalie di funzionamento:

-  e  accese sul quadro della strumentazione con la visualizzazione dei messaggi «ABS controllare», «Circuito freni controllare» e «ESC controllare»: indicano la disattivazione dell'ABS, dell'ESC e dell'assistenza alla frenata di emergenza. **La frenata è sempre assicurata;**
- , ,  e  accese sul quadro della strumentazione con la visualizzazione del messaggio «Guasto circuito freni»: **indica un guasto dell'impianto freni.**

In entrambi i casi consultate la Rete del marchio.



I freni continuano a funzionare. Tuttavia, **è pericoloso frenare bruscamente** e per questo motivo è necessario fermarsi immediatamente, compatibilmente con le condizioni del traffico. Rivolgetevi alla Rete del marchio.

DISPOSITIVI DI CORREZIONE E DI ASSISTENZA ALLA GUIDA (3/5)

Controllo dinamico della guida (ESC) con controllo del sottosterzo e sistema di controllo della trazione

Controllo dinamico della stabilità ESC


Questo sistema contribuisce a mantenere il controllo del veicolo nelle situazioni di guida «critiche» (evitare un ostacolo, perdita di aderenza in curva, ...).

Principio di funzionamento

Un sensore presente nel volante permette di conoscere la traiettoria voluta dal conducente.

Altri sensori sparsi nel veicolo misurano la traiettoria reale.

Il sistema confronta la volontà del conducente rispetto alla traiettoria reale del veicolo ed eventualmente correggere la traiettoria controllando la frenata di alcune ruote e/o la potenza del motore.

Se il sistema è attivato, la spia  sul quadro della strumentazione lampeggia.

Controllo del sottosterzo

Questo sistema ottimizza l'azione dell'ESC in caso di marcato sottosterzo (perdita di aderenza dell'avantreno).

Sistema di controllo della trazione

Questo sistema limita lo slittamento delle ruote motrici e contribuisce al controllo del veicolo nelle partenze, in accelerazione o in decelerazione.


Principio di funzionamento

Grazie alla presenza di sensori nelle ruote, il sistema misura e confronta ad ogni istante la velocità di rotazione delle ruote motrici rilevando immediatamente la perdita di aderenza. Se una ruota comincia a slittare, il sistema fa intervenire i freni fino al ristabilimento della motricità compatibile con il livello di aderenza della ruota.

Il sistema agisce anche sul regime del motore adattandolo alle condizioni di aderenza delle ruote, indipendentemente dall'intervento del conducente sul pedale dell'acceleratore.

In alcune condizioni di guida (guida su terreno molto bagnato: neve, fango, ecc. o catene montate), il sistema può ridurre la potenza del motore per limitare lo slittamento delle ruote.

anomalie di funzionamento

Quando il sistema rileva un'anomalia di funzionamento, sul quadro della strumentazione compare il messaggio «ESC controllare» accompagnato dall'accensione delle spie  e



. In questo caso, i sistemi ESC e di controllo della trazione sono disattivati.

Rivolgetevi al Rappresentante del marchio.

DISPOSITIVI DI CORREZIONE E DI ASSISTENZA ALLA GUIDA (4/5)

Assistenza alla frenata d'emergenza

Si tratta di un sistema complementare all'ABS che permette di ridurre gli spazi di frenata del veicolo.

Principio di funzionamento

Il sistema permette di rilevare una situazione di frenata d'emergenza. In tal caso, il servofreno sviluppa la potenza massima di frenata facendo intervenire così il sistema ABS.

L'intervento dell'ABS perdura finché non si rilascia il pedale del freno.

Le luci di stop si accendono

A seconda del veicolo, queste luci possono accendersi quando si rallenta bruscamente.

Anticipo della frenata

A seconda della versione del veicolo, quando rilasciate rapidamente il pedale dell'acceleratore, l'impianto anticipa la frenata in modo da diminuire le distanze d'arresto.

Casi particolari

Quando si utilizza il regolatore di velocità:

- se utilizzate il pedale dell'acceleratore, quando lo rilascerete l'impianto può attivarsi;
- se non utilizzate il pedale dell'acceleratore, l'impianto non si attiverà.

anomalie di funzionamento

Quando il sistema rileva un'anomalia di funzionamento, sul quadro della strumentazione compare il messaggio «Circuito freni controllare» accompagnato dall'accensione della spia



Rivolgetevi al Rappresentante del marchio.



Queste funzioni costituiscono un contributo supplementare alla sicurezza in condizioni di guida critiche permettendo di adattare il comportamento del veicolo alla traiettoria di guida impostata dal conducente.

Queste funzioni non intervengono al posto del conducente. **Non consentono di aumentare i limiti di guida del veicolo e non incoraggiano ad andare più veloci.** Di conseguenza, in nessun caso sostituiscono la vigilanza o la responsabilità del conducente durante le manovre del veicolo (il conducente deve sempre prestare massima attenzione alle situazioni improvvise che possono verificarsi durante la guida).

DISPOSITIVI DI CORREZIONE E DI ASSISTENZA ALLA GUIDA (5/5)

Assistenza alla partenza in salita

A seconda della pendenza, il sistema assiste il conducente quando si affronta una salita. Impedisce al veicolo di indietreggiare, intervenendo sul serraggio automatico dei freni, quando il conducente alza il piede dal pedale del freno per azionare l'acceleratore.

Funzionamento del sistema

Il sistema funziona solo quando la leva del cambio è in una posizione diversa dal folle (diversa da **N** o **P** per i cambi automatici) e il veicolo è completamente fermo (il pedale del freno non è premuto).

Il sistema tiene fermo il veicolo per circa **2 secondi**. In seguito, i freni si allentano progressivamente (il veicolo procede in funzione della pendenza).



Il sistema di assistenza alla partenza in salita non può totalmente impedire al veicolo di indietreggiare in tutti i casi (forti pendenze, etc).

Il conducente può comunque azionare il pedale del freno e impedire quindi al veicolo di indietreggiare.

L'assistenza alla partenza in salita non deve essere usata per un arresto prolungato: utilizzare il pedale del freno.

Questa funzione non è concepita per immobilizzare il veicolo in maniera permanente.

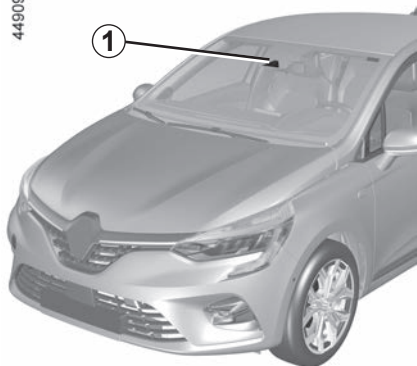
Se necessario, usate il pedale del freno per fermare il veicolo.

Il conducente deve prestare particolare attenzione ai fondi sdrucciolevoli o poco aderenti.

Pericolo di gravi lesioni.

AVVISO DI USCITA DALLA CARREGGIATA (1/5)

44909



Grazie alle segnalazioni dalla telecamera **1**, la funzione avvisa il conducente quando viene superata una linea continua o tratteggiata o in prossimità del bordo della strada (separatori, barriera, marciapiede, argine, ecc.) senza attivare le luci dell'indicatore di direzione.

Posizione della telecamera **1**

Accertatevi che il parabrezza non sia oscurato (da sporcizia, fango, neve, condensa, ecc.).




Questa funzione fornisce un aiuto supplementare alla guida. Questa funzione non sostituisce in alcun modo la vigilanza e la responsabilità del conducente, che deve mantenere sempre il controllo del veicolo.

La funzione di avviso di uscita dalla carreggiata non corregge la traiettoria del veicolo.


AVVISO DI USCITA DALLA CARREGGIATA (2/5)




Attivazione/disattivazione

Per attivare la funzione, premere il tasto **2** tutte le volte necessarie per selezionare “Avviso di uscita dalla carreggiata” sul quadro della strumentazione. Il messaggio “Allarm uscita di strada attiva” e la spia “” sono visualizzati sul quadro della strumentazione.


Per disattivare la funzione, premere il tasto **2** tutte le volte necessarie per selezionare “Allarm uscita di strada disatt.” (oppure, a seconda del veicolo “manten. corsia disattivato”) sul quadro

della strumentazione. La spia  si spegne sul quadro della strumentazione.

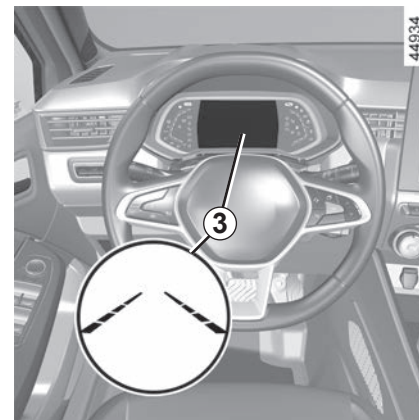
Funzionamento

Quando la funzione è attivata, si accende la spia  e gli indicatori di linea destra e sinistra **3** compaiono in grigio sul quadro della strumentazione.

La funzione è pronta a far scattare un allarme se:

- la velocità è compresa tra circa 70 km/h e 180 km/h;
- e
- la spia  e gli indicatori di linea sinistra/destra **3** sono bianchi.

La funzione di avviso scatta se il veicolo attraversa una linea stradale o se si avvicina al bordo della strada (separatore, barriera, marciapiede, argine, ecc.) senza l'attivazione delle luci dell'indicatore di direzione.



La funzione avvisa il conducente:

- da una vibrazione del volante;
- e
- la spia  e l'indicatore **3** della linea attraversata diventano rossi.


Ad ogni avviamento del veicolo, la funzione continua la modalità registrata l'ultima volta che è stato spento il motore.

AVVISO DI USCITA DALLA CARREGGIATA (3/5)

Temporaneamente non disponibile


- Superamento estremamente rapido della linea;
- guida continua sopra una linea;
- quattro secondi circa dopo il cambio di corsia;
- curve strette;
- visibilità ridotta;
- attivazione di una delle spie di direzione;
- forte accelerazione;
- ...


Quando la funzione non è disponibile,

la spia  e gli indicatori di linea sinistra/destra diventano grigi sul quadro della strumentazione.

Condizioni di mancata attivazione del sistema

Il sistema non può essere attivato quando:

- la retromarcia è stata inserita;
- il campo di visibilità della telecamera è ostruito;
- la spia  viene visualizzata.

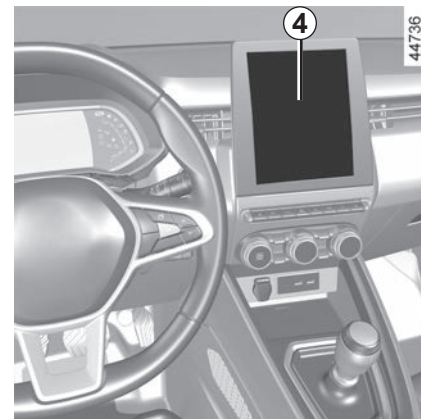
La spia  e gli indicatori linea di sinistra/destra diventano grigi sul quadro della strumentazione.

Regolazioni

Veicoli dotati di schermo multimediale.

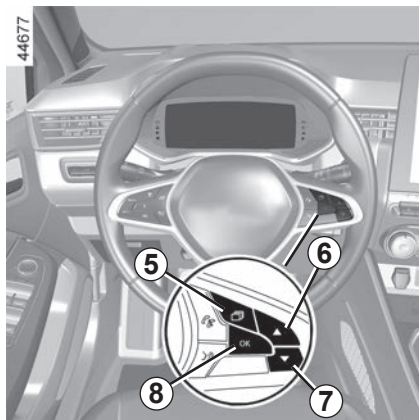
Per accedere alle impostazioni della funzione dalla schermata multimediale **4**, consultare il libretto di istruzioni del sistema multimediale:

- “Intensità vibrazione”: regolare il livello di vibrazione del volante;



- “Avviso”: regolare il livello di sensibilità per il rilevamento delle linee. Per effettuare questa operazione, selezionare:
 - “Late”: linea rilevata al superamento;
 - “Standard”: linea rilevata in avvicinamento;
 - “Early”: striscia rilevata in prossimità.

AVVISO DI USCITA DALLA CARREGGIATA (4/5)




Regolazioni (segue)


Veicoli non dotati di schermo multimediale

- A veicolo fermo, premere il contatore **5** le volte necessarie per visualizzare la scheda “Veicolo”;
- premere ripetutamente il comando **6** o **7** per raggiungere il menu «Impostazioni». Premete il tasto **8 OK**;

- premere ripetutamente il comando **6** o **7** per raggiungere il menu «ASS. ALLA GUIDA». Premete il tasto **8 OK**;
- premere ripetutamente il comando **6** o **7** per accedere al menu “Avviso di uscita dalla carreggiata” o “Uscita corsia sensibilità=#”. Premere il tasto **8 OK**;
- scorrete ripetutamente premendo il comando **6** o **7** per regolare l'impostazione. Premere il tasto **8 OK**.

anomalie di funzionamento

In caso di malfunzionamento, gli indicatori di linea sinistra e destra (e, a seconda dello stile del display, la spia ) scompaiono o rimangono grigi sul quadro della strumentazione.

In alcuni casi, sono accompagnati dal messaggio “Camera anteriore controllare” o la spia  sul quadro della strumentazione.

Rivolgetevi al Rappresentante del marchio.

AVVISO DI USCITA DALLA CARREGGIATA (5/5)



Questa funzione fornisce un aiuto supplementare alla guida. Questa funzione non sostituisce in alcun modo la vigilanza e la responsabilità del conducente, che deve mantenere sempre il controllo del veicolo.

Interventi/riparazioni del sistema

- In caso di urto, l'allineamento della telecamera può alterarsi, con possibili conseguenze sul funzionamento. Disattivate la funzione e consultate la Rete del marchio.
 - Ogni intervento nella zona in cui si trova la telecamera (riparazione, sostituzione, modifiche parabrezza, ecc.) deve essere effettuato da un professionista qualificato.
- Solo la Rete del marchio è abilitata a intervenire sul sistema.

Interferenze sul sistema

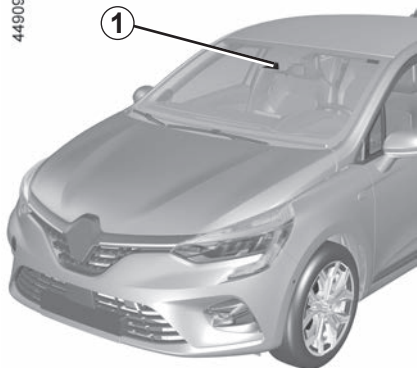
Alcune condizioni possono interferire o danneggiare il funzionamento del sistema, come:

- parabrezza oscurato (da sporcizia, ghiaccio, neve, condensa e così via);
- un ambiente complesso (tunnel, ecc.);
- condizioni meteorologiche avverse (neve, pioggia, grandine, ghiaccio e così via);
- scarsa visibilità (notte, nebbia, ecc.);
- la segnaletica orizzontale è irregolare o difficile da distinguere (ad esempio, parzialmente cancellata, spaziatura eccessiva, superficie stradale irregolare);
- essere abbagliati (sole abbagliante, luci di veicoli provenienti in direzione opposta, ecc.);
- la strada è stretta, tortuosa o irregolare (curve strette, ecc.);
- marcia ravvicinata a un veicolo nella stessa corsia.

Rischio di falsi allarmi o assenza di allarmi

SISTEMA DI MANTENIMENTO DELLA CORSIA (1/6)

44909



Grazie alle segnalazioni dalla telecamera **1**, la funzione attiva un'azione correttiva sul sistema sterzante del veicolo quando viene superata una linea continua o tratteggiata o in prossimità del bordo della strada (separatori, barriere, marciapiede, argine, ecc.) senza l'attivazione delle spie di direzione.

In qualsiasi momento potete **riprendere il controllo del veicolo** azionando il volante.

Posizione della telecamera **1**

Accertatevi che il parabrezza non sia oscurato (da sporcizia, fango, neve, condensa, ecc.).




Questa funzione fornisce un aiuto supplementare alla guida. Questa funzione non sostituisce in alcun modo la vigilanza e la responsabilità del conducente, che deve mantenere sempre il controllo del veicolo.

SISTEMA DI MANTENIMENTO DELLA CORSIA (2/6)




Attivazione/disattivazione

Per attivare la funzione, premere il tasto **2** tutte le volte necessarie per selezionare “Sistema di mantenimento della corsia”.

Il messaggio “manten. corsia attivato” e la spia “” sono visualizzati sul quadro della strumentazione.

Quando la funzione Sistema di mantenimento della corsia è attivata, viene attivata automaticamente anche la funzione “Avviso di uscita dalla carreggiata”. ➔ 2.49.

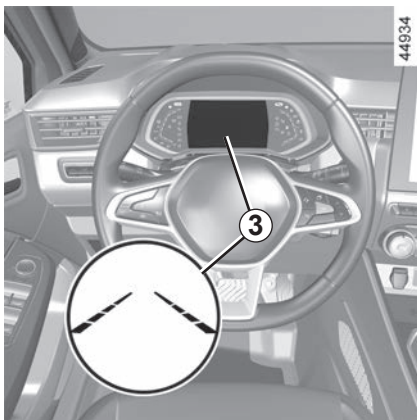
Per disattivare la funzione, premere il tasto **2** tutte le volte necessarie per selezionare “manten. corsia disattivato” sul quadro della strumentazione.

La spia  si spegne sul quadro della strumentazione.


Nota: la disattivazione della funzione “Sistema di mantenimento della corsia” provoca la disattivazione della funzione “Avviso di uscita dalla carreggiata”.

Ad ogni avviamento del veicolo, la funzione continua la modalità registrata l'ultima volta che è stato spento il motore.


SISTEMA DI MANTENIMENTO DELLA CORSIA (3/6)



Funzionamento

Quando la funzione è attivata, si accende la spia  e gli indicatori di linea destra e sinistra **3** compaiono in grigio sul quadro della strumentazione.

La funzione può essere impostata per funzionare quando la velocità del veicolo è compresa tra circa 70 km/h e


180 km/h e se la spia  e gli indicatori di direzione sinistro e destro **3** sono bianchi.

La funzione scatta se il veicolo attraversa una linea stradale o se si avvicina al bordo della strada (separatori, barriera, marciapiede, argine, ecc.) senza l'attivazione delle spie di direzione.

In questi casi:

- la funzione attiva un'azione sul sistema di sterzata per correggere la traiettoria del veicolo;
- l'indicatore **3** sul lato della linea attraversata diventa giallo sul quadro della strumentazione.


Nota: nelle curve, la funzione consente di superare leggermente la linea di mezzzeria.

Se l'azione correttiva sul sistema di sterzata non è sufficiente, la spia  e l'indicatore **3** sul lato della linea attraversata diventano rossi sul quadro della strumentazione e sono accompagnati da una vibrazione del volante.

Casi particolari

Quando si usa la funzione:

- Se il sistema non è più in grado di rilevare qualsiasi azione del conducente sul volante, sul quadro della strumentazione viene visualizzata

la spia  arancione, accompagnata dal messaggio "Tenere le mani sul volante" insieme a un segnale acustico.

Il segnale acustico viene emesso insieme alla spia e al messaggio finché il conducente non riprende il controllo;

- se il sistema è attivo per troppo tempo, viene emesso un segnale acustico e la spia **3** sul lato della linea interessata lampeggia finché il conducente non riprende il controllo.

È possibile interrompere la correzione della traiettoria in qualsiasi momento spostando il volante.

SISTEMA DI MANTENIMENTO DELLA CORSIA (4/6)

Temporaneamente non disponibile

- Superamento estremamente rapido della linea;
- guida continua sopra una linea;
- quattro secondi circa dopo il cambio di corsia;
- curve strette;
- visibilità ridotta;
- attivazione di una delle spie di direzione;
- forte accelerazione;
- frenata d'emergenza;
- ...

Se la funzione non è disponibile, la spia



e le luci di correzione sinistra/destra **3** sono visualizzate in grigio sul quadro della strumentazione.

Condizioni di mancata attivazione del sistema

Il sistema non può essere attivato quando:

- la retromarcia è stata inserita;
- il campo di visibilità della telecamera è ostruito;
- la spia **STOP** viene visualizzata.

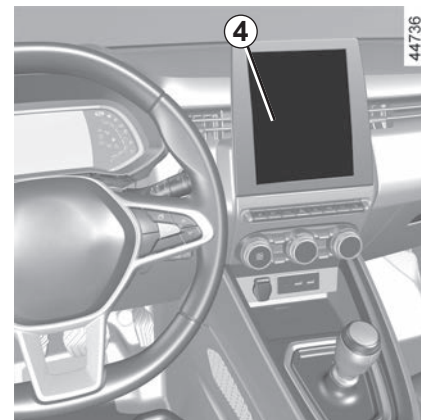
la spia e le spie di linea sinistra/destra vengono visualizzate in grigio sul quadro della strumentazione.

Regolazioni

Veicoli dotati di schermo multimediale.

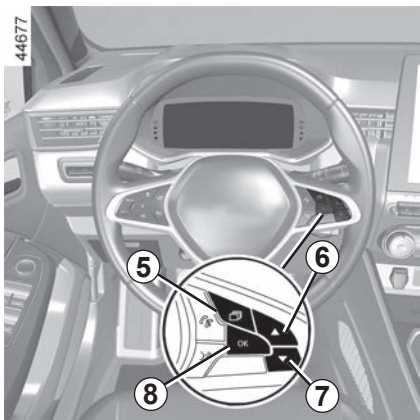
Per accedere alle impostazioni della funzione dalla schermata multimediale **4**, consultare il libretto di istruzioni del sistema multimediale:

- “Intensità vibrazione”: regolare il livello di vibrazione del volante;



- “Avviso”: regolare il livello di sensibilità per il rilevamento delle linee. Per effettuare questa operazione, selezionate:
 - “Late”: linea rilevata al superamento;
 - “Standard”: linea rilevata in avvicinamento;
 - “Early”: striscia rilevata in prossimità.

SISTEMA DI MANTENIMENTO DELLA CORSIA (5/6)




Regolazioni (segue)

Veicoli non dotati di schermo multimediale

- A veicolo fermo, premere il contatore **5** le volte necessarie per visualizzare la scheda “Veicolo”;
- premere ripetutamente il comando **6** o **7** per raggiungere il menu «Impostazioni». Premete il tasto **8 OK**;

- premere ripetutamente il comando **6** o **7** per raggiungere il menu «ASS. ALLA GUIDA». Premete il tasto **8 OK**;
- premere ripetutamente il comando **6** o **7** per raggiungere il menu «manten. corsia sensibilità». Premete il tasto **8 OK** ;
- scorrete ripetutamente premendo il comando **6** o **7** per regolare l'impostazione. Premere il tasto **8 OK**.

anomalie di funzionamento

Quando il sistema rileva un'anomalia di funzionamento, sul quadro della strumentazione compare il messaggio “” accompagnato dal messaggio “Camera anteriore controllare”.

Rivolgetevi al Rappresentante del marchio.

SISTEMA DI MANTENIMENTO DELLA CORSIA (6/6)



Questa funzione fornisce un aiuto supplementare alla guida. Questa funzione non sostituisce in alcun modo la vigilanza e la responsabilità del conducente, che deve mantenere sempre il controllo del veicolo.

Interventi/riparazioni del sistema

- In caso di urto, l'allineamento della telecamera può alterarsi, con possibili conseguenze sul funzionamento. Disattivate la funzione e consultate la Rete del marchio.
 - Ogni intervento nella zona in cui si trova la telecamera (riparazione, sostituzione, modifiche parabrezza, ecc.) deve essere effettuato da un professionista qualificato.
- Solo la Rete del marchio è abilitata a intervenire sul sistema.

Interferenze sul sistema

Alcune condizioni possono interferire o danneggiare il funzionamento del sistema, come:

- parabrezza oscurato (da sporczia, ghiaccio, neve, condensa e così via);
- un ambiente complesso (tunnel, ecc.);
- condizioni meteorologiche avverse (neve, pioggia, grandine, ghiaccio e così via);
- scarsa visibilità (notte, nebbia, ecc.);
- la segnaletica orizzontale è irregolare o difficile da distinguere (ad esempio, parzialmente cancellata, spaziatura eccessiva, superficie stradale irregolare);
- essere abbagliati (sole abbagliante, luci di veicoli provenienti in direzione opposta, ecc.);
- la strada è stretta, tortuosa o irregolare (curve strette, ecc.);
- marcia ravvicinata a un veicolo nella stessa corsia.

In tal caso, il sistema di mantenimento della corsia può rispondere in modo errato o non rispondere affatto.

Rischio di correzione indesiderata, errata o di mancata correzione della traiettoria.

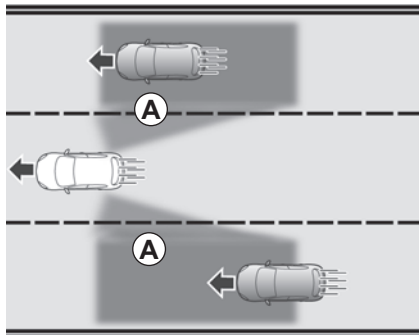
Inibizione della funzione

È necessario disattivare la funzione se:

- la zona della telecamera è stata danneggiata (sul lato della parabrezza o sul lato retrovisore interno);
- la strada è scivolosa (neve, ghiaccio, aquaplaning, ghiaia, ecc.);
- scarsa visibilità (notte, nebbia, ecc.);
- il parabrezza è rotto o deformato (non effettuate riparazioni su questa zona del parabrezza; fatelo sostituire presso la rete del marchio);
- il veicolo sta trainando un rimorchio o un caravan;
- il veicolo entra in una zona caratterizzata da numerose marcature superficiali (zona con lavori stradali ecc.).

AVVISATORE DI ANGOLO MORTO (1/7)

49388



Grazie alle informazioni dei sensori installate su ciascun lato del paraurti posteriore (zona **C**), la funzione avvisa il conducente:

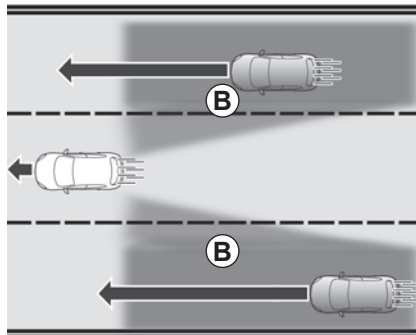
– quando un altro veicolo compare nella zona di rilevamento **A**;

e/o

– quando c'è il rischio di urto con un veicolo che si trova nella zona **B** che guida più velocemente.

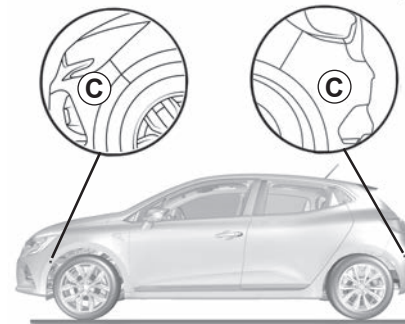
La funzione indica quando il veicolo viaggia a una velocità superiore a 15 km/h circa.

49387



Questa funzione fornisce un aiuto supplementare alla guida. Questa funzione non sostituisce in alcun modo la vigilanza e la responsabilità del conducente, che deve mantenere sempre il controllo del veicolo.

55616

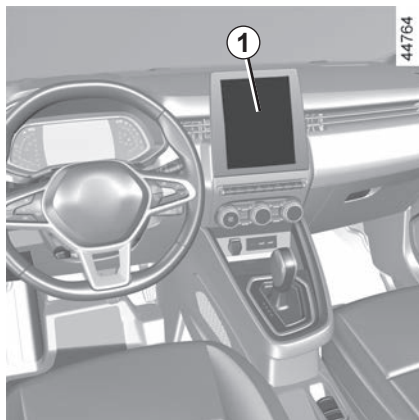


Particolarità

Verificare che l'area del sensore **C** non sia oscurata (da autoadesivi, fango, neve e così via).

Se uno dei sensori è oscurato, sul quadro della strumentazione sarà visualizzato il messaggio "Radar laterali senza visibilità". Pulire la zona in cui si trovano i sensori.

AVVISATORE DI ANGOLO MORTO (2/7)



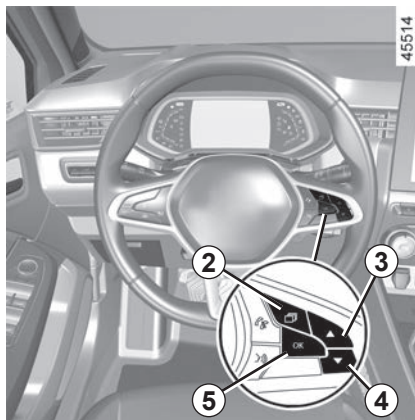
Attivazione/disattivazione

Veicoli dotati di schermo multimediale 1

Per attivare o disattivare la funzione, consultate il libretto di istruzioni del sistema multimediale. Selezionare «ON» o «OFF».

Veicoli non dotati di schermo multimediale

- A veicolo fermo, premere il contatore **2** le volte necessarie per visualizzare la scheda “Veicolo”;



- premere ripetutamente il comando **3** o **4** per raggiungere il menu «Impostazioni». Premete il tasto **5 OK**;
- premere ripetutamente il comando **3** o **4** per raggiungere il menu «ASS. ALLA GUIDA». Premete il tasto **5 OK**;
- premere ripetutamente il comando **3** o **4** per raggiungere il menu «Avvertimento angolo cieco» e premere il tasto **5 OK**;

- premere nuovamente il tasto **5 OK** per attivare o disattivare la funzione:



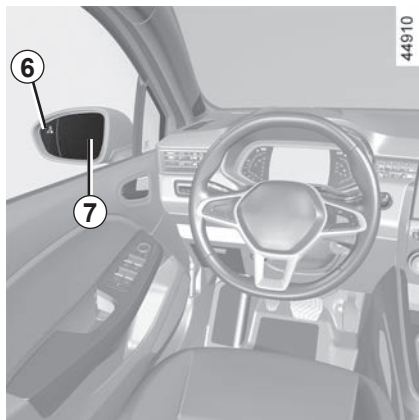
funzione attivata



funzione disattivata

La capacità di rilevamento del sistema segue una larghezza corsia standard. Quando si percorre una corsia stretta, la funzione può indicare quando viene rilevato un veicolo più lontano rispetto alla corsia più vicina.

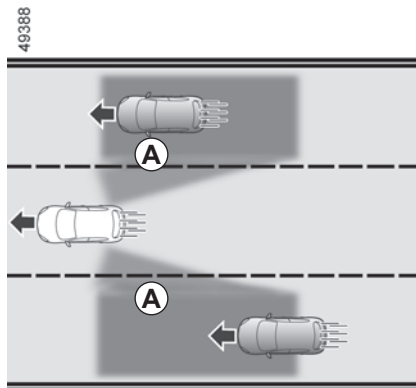
AVVISATORE DI ANGOLO MORTO (3/7)



Indicatore 6

La spia **6** si trova su ogni specchio retrovisore **7**.

Nota: pulire regolarmente gli specchi retrovisori **7** per visualizzare correttamente gli indicatori **6**.

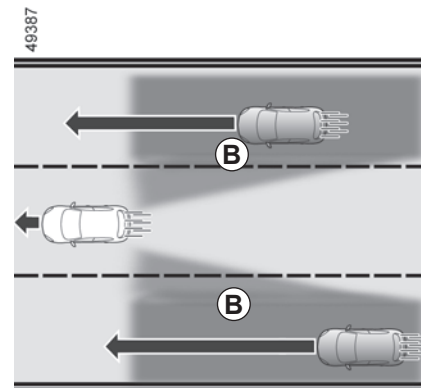


Funzionamento

La funzione avvisa quando la velocità del veicolo è superiore a 15 km/h e:

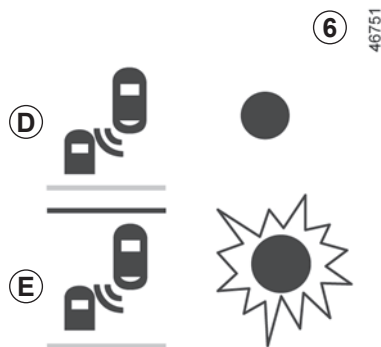
- quando un veicolo si trova nella zona dell'angolo morto **A** e si sposta nella stessa direzione del proprio veicolo;
- quando un veicolo si avvicina rapidamente dalla parte posteriore in una carreggiata adiacente all'interno della zona di rilevamento **B**.

Se si sorpassa un altro veicolo, la spia **6** si accende solo se il veicolo rimane per un periodo abbastanza lungo nell'angolo morto del veicolo **A**.



La funzione non avvisa il conducente se gli altri veicoli non si spostano.

AVVISATORE DI ANGOLO MORTO (4/7)



Display D

Primo avviso: **indicatore di direzione non attivato**, la spia 6 indica che un veicolo è stato rilevato nella zona dell'angolo morto e/o che un veicolo si avvicina rapidamente dalla parte posteriore in una carreggiata adiacente.

A motore avviato, il sistema adotta l'ultimo stato salvato precedente al disinserimento del contatto (fare riferimento alle pagine precedenti).

Display E

Indicatore di direzione attivato, la spia 6 lampeggia quando la funzione rileva un veicolo nella zona dell'angolo morto e/o di un veicolo si avvicina rapidamente dalla parte posteriore sul lato verso il quale si sta girando la ruota. Se disattivate l'indicatore di direzione, viene ripristinato il primo avviso (visualizzazione D).

Condizioni di non funzionamento

- Quando si guida su una strada con curve strette;
- in retromarcia.

Se il veicolo è dotato di un sistema di traino riconosciuto dal sistema, il messaggio «Rimorchio: AAM disattivato» sul quadro della strumentazione informa che la funzione non è attivata. Per la scelta dell'equipaggiamento adatto al vostro veicolo, vi consigliamo di rivolgervi alla Rete del marchio.

AVVISATORE DI ANGOLO MORTO (5/7)

anomalie di funzionamento

Se il sistema rileva un guasto, il messaggio “Radar laterali controllare” compare sul quadro della strumentazione. Rivolgetevi al Rappresentante del marchio.

A causa della presenza dei sensori dietro il paraurti, è preferibile affidare qualsiasi intervento sul paraurti (riparazione, sostituzione, verniciatura, ecc.) a un professionista qualificato.



- La capacità di rilevamento del sistema segue una larghezza corsia standard. Se invece guidate su una carreggiata larga, il sistema potrebbe non rilevare un veicolo presente nell'angolo morto.
- In caso di esposizione a onde elettromagnetiche di forte intensità (in prossimità di linee ad alta tensione, ecc.) o di condizioni meteorologiche avverse (forte pioggia, neve, ecc.), il sistema può essere momentaneamente disturbato. Prestate attenzione alle condizioni del traffico.

Rischio di incidente.

AVVISATORE DI ANGOLO MORTO (6/7)



Questa funzione fornisce un aiuto supplementare alla guida. Questa funzione non sostituisce in alcun modo la vigilanza e la responsabilità del conducente, che deve mantenere sempre il controllo del veicolo.

Il conducente deve sempre adattare la velocità alle condizioni del traffico, indipendentemente dalle indicazioni del sistema.

Il sistema non deve essere assimilato in nessun caso a un sensore di ostacolo o a un sistema anti-urto.

Interventi/riparazioni del sistema

- In caso di urto, l'allineamento del sensore può alterarsi, con possibili conseguenze sul funzionamento. Disattivate la funzione e consultate la Rete del marchio.
- Ogni intervento nella zona in cui si trovano i sensori (riparazione, sostituzione, ecc.) deve essere effettuato da un professionista qualificato.

Solo la Rete del marchio è abilitata a intervenire sul sistema.

Interferenze sul sistema

Alcune condizioni possono interferire o danneggiare il funzionamento del sistema, come:

- ambienti circostanti complessi (ponti metallici, tunnel, strade con barriere ai bordi, ecc.);
- cattive condizioni climatiche (neve, grandine, ghiaccio, ecc.).

Rischio di falsi allarmi o assenza di allarmi.

Se il sistema funziona in modo anormale, disattivarlo e rivolgetevi alla rete del marchio.

AVVISATORE DI ANGOLO MORTO (7/7)



Limiti di funzionamento del sistema

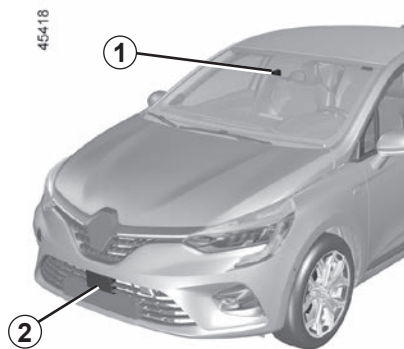
- Per garantire il buon funzionamento del sistema, la zona del radar deve restare pulita e non deve essere manomessa.
- Piccoli oggetti che si spostano vicino al veicolo (moto, biciclette, pedoni, ecc.) potrebbero non essere riconosciuti dal sistema.
- In curva, i radar potrebbero non rilevare temporaneamente i veicoli nelle corsie adiacenti.
- La funzione avvisa in ritardo nel caso di altri due veicoli che si avvicinano dal dietro, affiancati nelle corsie adiacenti (su una strada a 3 corsie) e ad una velocità molto superiore a quella del veicolo.
- Il sistema non fornisce un avviso quando altri veicoli viaggiano a una velocità significativamente diversa.
- Se il veicolo viene superato da un veicolo lungo (ad esempio, un veicolo pesante che sorpassa ad una velocità simile) il sistema potrebbe interrompere l'avviso prima alla fine della manovra.
- Il veicolo circola su una strada tortuosa.

Disattivazione della funzione

È necessario disattivare la funzione se:

- la zona del sensore è stata danneggiata (paraurti posteriore);
- il veicolo è dotato di un sistema di traino non è riconosciuto dal sistema.

ALLARME DISTANZE DI SICUREZZA (1/4)



Grazie alle informazioni provenienti dal sensore **2** e dalla telecamera **1**, la funzione avvisa il conducente dell'intervallo di tempo tra il veicolo e il veicolo che lo precede in modo da poter mantenere la distanza di sicurezza.

La funzione si attiva quando il veicolo viaggia a una velocità compresa tra 30 km/h e 200 km/h circa.

Posizione della telecamera **1**

Accertatevi che il parabrezza non sia oscurato (da sporcizia, fango, neve, condensa, ecc.).

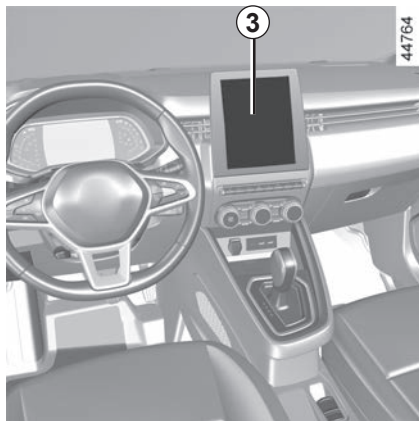
Posizione del sensore **2**

Accertarsi che l'area del radar non sia ostruita (da sporcizia, fango, neve, targa anteriore montata in maniera errata), non presenti urti o alterazioni (compresa la verniciatura) o non sia nascosta da qualsiasi accessorio montato sulla parte anteriore del veicolo (sulla griglia o sul logo, ecc.).



Questa funzione fornisce un aiuto supplementare alla guida. Questa funzione non sostituisce in alcun modo la vigilanza e la responsabilità del conducente, che deve mantenere sempre il controllo del veicolo.

ALLARME DISTANZE DI SICUREZZA (2/4)

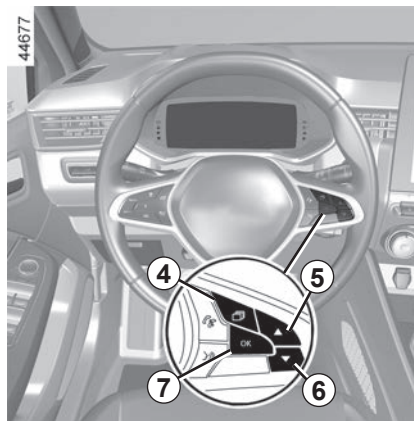


Attivazione/disattivazione della funzione

Veicoli dotati di schermo multimediale 3

Per attivare o disattivare la funzione, consultate il libretto di istruzioni del sistema multimediale.

Selezionare «ON» o «OFF».



Veicoli non dotati di schermo multimediale

- A veicolo fermo, premere il contattore **4** le volte necessarie per visualizzare la scheda “Veicolo”;
- premere ripetutamente il comando **5** o **6** per raggiungere il menu “Impostazioni”. Premere il tasto **7 OK**;
- premere ripetutamente il comando **5** o **6** per raggiungere il menu “ASS. ALLA GUIDA”. Premere il tasto **7 OK**;

- premere ripetutamente il comando **5** o **6** per raggiungere il menu “Distanza di sicurezza”. Premere il tasto **7 OK**;
- Premete nuovamente il contattore **7 OK** per attivare o disattivare la funzione:



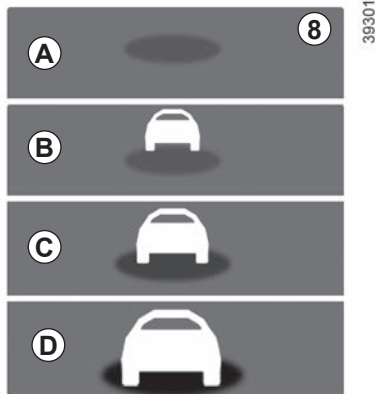
funzione attivata



funzione disattivata

Ad ogni avviamento del veicolo, la funzione continua la modalità registrata l'ultima volta che è stato spento il motore.

ALLARME DISTANZE DI SICUREZZA (3/4)



Funzionamento

Con la funzione attivata, l'indicatore **8** viene visualizzato sul quadro della strumentazione e informa il conducente della distanza tra il veicolo e il veicolo davanti.

- **A** (grigio): funzione non operativa;
- **A** (verde): nessun veicolo rilevato;
- **B** (verde): l'intervallo di tempo è superiore o uguale a 2 secondi circa (distanza tra i due veicoli adeguata alla vostra velocità);

- **C** (arancione): l'intervallo di tempo è compreso tra 1 e 2 secondi circa (distanza tra i due veicoli insufficiente);
- **D** (rosso): l'intervallo di tempo è inferiore o uguale a 1 secondo circa (distanza tra i due veicoli molto insufficiente).

Se l'intervallo tra i due veicoli è inferiore a circa 0,5 secondi, l'indicatore **8** e il display **D** lampeggiano in rosso sul quadro della strumentazione insieme a "-.-s".

In alcune condizioni, l'intervallo di tempo potrebbe non essere visualizzato:

- in curva;
- durante un cambio di corsia;
- se il veicolo davanti è sufficientemente lontano o fuori dalla portata del sensore o della telecamera.



La misura viene visualizzata a scopo indicativo: il sistema non effettua alcun intervento sul veicolo.

La funzione non è prevista per essere utilizzata nel traffico urbano, né durante una guida dinamica (curve, accelerazioni, frenate brusche...), bensì in condizioni di guida stabile.

La funzione non agisce sull'impianto freni.

Per garantire il buon funzionamento del sistema, le zone dei sensori e della telecamera devono restare pulite e non devono essere manomesse.

Ogni intervento nella zona in cui si trova il sensore o la telecamera (riparazione, sostituzione, modifiche a parabrezza e/o paraurti, ecc.) deve essere effettuato da un professionista qualificato.

ALLARME DISTANZE DI SICUREZZA (4/4)



Questa funzione fornisce un aiuto supplementare alla guida. Questa funzione non sostituisce in alcun modo la vigilanza e la responsabilità del conducente, che deve mantenere sempre il controllo del veicolo.

Interventi/riparazioni del sistema

- In caso di urto, l'allineamento del sensore e/o della telecamera può alterarsi, con possibili conseguenze sul funzionamento. Disattivate la funzione e consultate la Rete del marchio.
- Ogni intervento nella zona in cui si trova il sensore e/o la telecamera (riparazione, sostituzione, modifiche a parabrezza e/o paraurti, ecc.) deve essere effettuato da un professionista qualificato.

Solo la Rete del marchio è abilitata a intervenire sul sistema.

In caso di interruzione del sistema di area radar

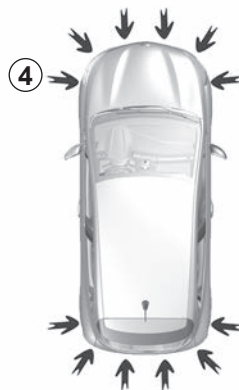
- ostruzione del parabrezza o dell'area radar (sporco, ghiaccio, neve, condensa ecc.);
- un ambiente complesso (ponte metallico, galleria, ecc.);
- cattive condizioni climatiche (neve, grandine, ghiaccio, ecc.);
- scarsa visibilità (notte, nebbia, ecc.);
- scarso contrasto tra il veicolo che precede e l'area circostante (ad esempio, veicolo bianco veicolo in una zona innevata, ecc.);
- essere abbagliati (sole abbagliante, luci di veicoli provenienti in direzione opposta, ecc.);
- la strada è stretta, tortuosa o irregolare (curve strette, ecc.).

Rischio di falsi allarmi.

TELECAMERA A 360° (1/9)



Grazie alle informazioni provenienti dalle telecamere **1**, **2** e **3** posizionate nei paraurti anteriore, sui retrovisori esterni e sullo sportello del bagagliaio, e ai sensori a ultrasuoni **4** situati nei paraurti del veicolo, la funzione assiste nelle manovre difficili (ad esempio parcheggio) visualizzando l'ambiente circostante il veicolo.

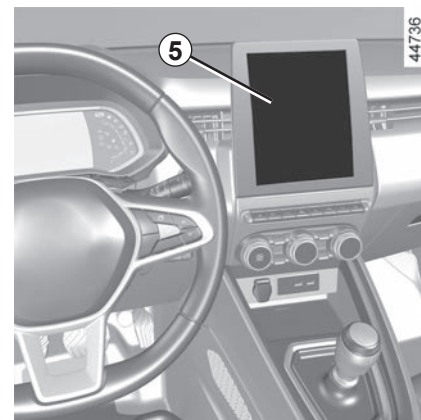


Operazione

Le telecamere trasmettono quattro viste separate sullo schermo multimediale **5**.

Queste permettono di visualizzare l'ambiente circostante il veicolo:

- vista anteriore: utilizzando la telecamera **1**;
- vista posteriore: utilizzando la telecamera **3**;
- vista birdview: utilizzando le telecamere **1**, **2** e **3**;



- vista laterale anteriore (a seconda della versione del veicolo): utilizzando la telecamera **2** (lato passeggero).

I sensori a ultrasuoni rilevano gli ostacoli nelle parti anteriore, posteriore e (a seconda della versione del veicolo) laterale del veicolo.

Nota: accertarsi che le telecamere non siano oscurate (da sporcizia, fango, neve, ecc.).

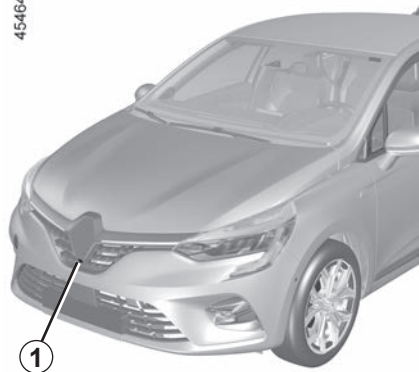


Questa funzione è un aiuto supplementare. Quindi non vi esime in nessun caso dalla normale vigilanza e dalla responsabilità in caso d'incidente.

Il conducente deve essere sempre pronto ad affrontare situazioni improvvise che possono verificarsi nella circolazione stradale. Prima di iniziare la manovra, verificate in particolare la presenza di ostacoli mobili (come un bambino, un animale, una bicicletta, una pietra, un palo, ecc.) o di oggetti nell'angolo morto troppo piccoli per essere rilevati.

TELECAMERA A 360° (2/9)

45464



Vista anteriore 1

La vista della telecamera anteriore viene visualizzata sullo schermo multimediale 5.

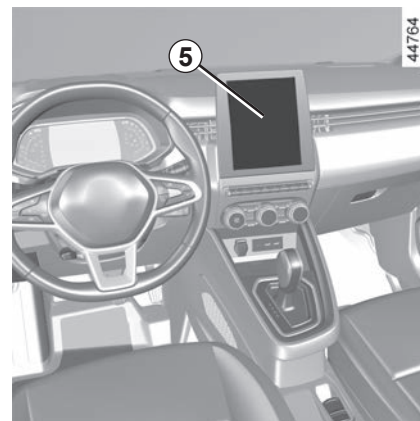


44775

Vista posteriore 3

La vista della telecamera posteriore viene visualizzata sullo schermo multimediale 5.

Sullo schermo multimediale 5 viene visualizzata un'immagine inversa della vista posteriore 3 come in un retrovisore.



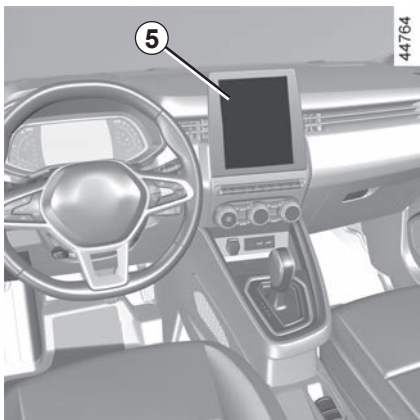
44764



Nella vista anteriore o posteriore: durante le manovre in salita, gli oggetti visualizzati sullo schermo multimediale potrebbero essere più vicini o più lontani di quanto sembrano.

Tenerne conto per valutare correttamente la distanza prima di qualsiasi manovra.

TELECAMERA A 360° (3/9)

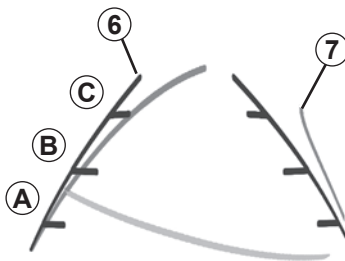


Sagoma fissa 6

La vista “anteriore” o “posteriore” trasmessa sullo schermo multimediale **5** viene visualizzata con una o due linee di riferimento **6** e **7**.

Questo sistema è utilizzato inizialmente servendosi di una o più sagome (mobile per la traiettoria, fissa per la distanza).

35987



La sagoma fissa è composta da riferimenti colorati **A**, **B** e **C** che indicano la distanza dietro il veicolo:

- **A** (rosso) a circa 30 centimetri dal veicolo;
- **B** (giallo) a circa 70 centimetri dal veicolo;
- **C** (verde) a circa 150 centimetri dal veicolo.

Sagoma mobile 7 (a seconda del veicolo)

Compare in blu sullo schermo multimediale **5**. Indica la traiettoria del veicolo in funzione della posizione del volante nella vista anteriore e in quella posteriore.

Le linee di riferimento delle viste anteriore, posteriore e laterale sono una rappresentazione proiettata su terreno piano; questa informazione deve essere ignorata quando si sovrappone a un oggetto verticale o appoggiato a terra.

Gli oggetti visualizzati sul bordo dello schermo multimediale potrebbero apparire distorti.

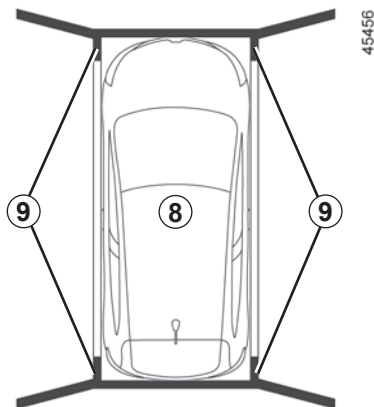
In caso di luminosità troppo forte (neve, veicolo al sole...), la visione della telecamera può essere disturbata.



Nella rappresentazione combinata della telecamera:

- gli oggetti rialzati (marciapiede, veicolo, ecc.) possono apparire distorti nella vista birdview;
- tutti gli oggetti sulla parte superiore del veicolo non vengono visualizzati.

TELECAMERA A 360° (4/9)



Vista birdview

La vista birdview è una rappresentazione combinata delle telecamere 1, 2 e 3.

Visualizza una vista della parte superiore del veicolo e l'ambiente circostante.

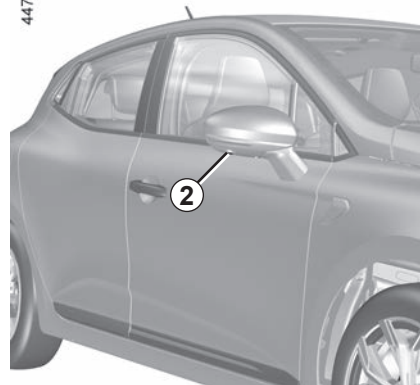
Tale vista può essere utilizzata per confermare una vista della posizione del veicolo in relazione all'ambiente immediatamente circostante (parti anteriore, posteriore e laterali).

La vista 8 indica la posizione del veicolo. Le zone 9 non coperte dalle telecamere sono indicate in nero.

Nella modalità «vista birdview», gli oggetti visualizzati sullo schermo multimediale sono effettivamente più distanti di quanto sembrano.

Tenerne conto per valutare correttamente la distanza prima di qualsiasi manovra.

44754



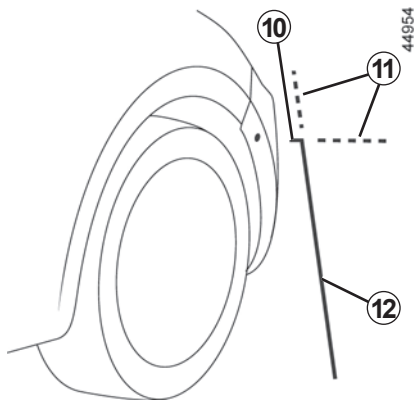
Vista anteriore laterale lato passeggero 2

(a seconda della versione del veicolo)

La telecamera, montata nel retrovisore esterno, trasmette una vista laterale sullo schermo multimediale 5.

A seconda della versione del veicolo, è possibile utilizzare lo schermo multimediale per modificare la vista birdview in vista anteriore laterale. Per maggiori informazioni, consultate il libretto dell'equipaggiamento multimediale.

TELECAMERA A 360° (5/9)



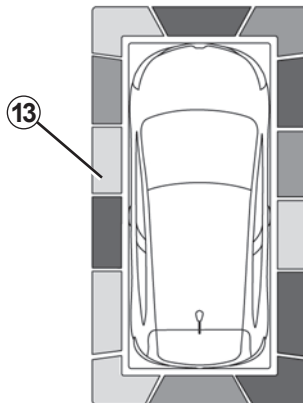
La "vista anteriore laterale lato passeggero" viene trasmessa sullo schermo multimediale con linee di riferimento fisse per misurare le distanze.

Linee di riferimento fisse 10, 11 e 12

La linea di riferimento fissa **10** indica la parte anteriore del veicolo.

La linea di riferimento fissa **12** indica la larghezza del veicolo, inclusi i retrovisori esterni.

Le linee di riferimento fisse **11** sono indicate in verde e punteggiate. Si tratta di estensioni delle linee di riferimento fisse **10** e **12**.



A seconda della versione del veicolo, è possibile utilizzare lo schermo multimediale per modificare la vista birdview in vista anteriore laterale. Per maggiori informazioni, consultate il libretto dell'equipaggiamento multimediale.

Rilevamento degli ostacoli

Quando il sistema è attivato, se la funzione «Park Assist» rileva uno o più ostacoli intorno al veicolo, le linee di riferimento **13** vengono visualizzate:

- nella vista birdview;
- nella vista anteriore laterale lato passeggero (a seconda della versione del veicolo).

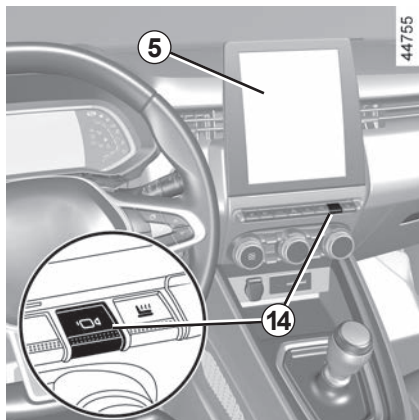
Oltre all'avviso acustico, le linee di riferimento mostrano la prossimità degli ostacoli tramite colori differenti:

- Verde: ostacolo a circa 50-70 centimetri di distanza;
- Giallo: ostacolo a circa 30-50 centimetri di distanza;
- Rosso: ostacolo a circa 30 cm.

Le linee di riferimento mostrano anche la posizione in cui gli ostacoli vengono rilevati, come indicato dalle rispettive posizioni in relazione al simbolo «veicolo».

Per ulteriori informazioni ➔ 2.131.

TELECAMERA A 360° (6/9)



Attivazione/disattivazione

Modalità Automatica

Con il contatto inserito, la modalità automatica si attiva quando è innestata la retromarcia. La vista posteriore e la vista birdview vengono visualizzate sullo schermo multimediale **5**.

Quando dalla retromarcia si passa rapidamente alla marcia avanti, la vista posteriore e quella birdview vengono sostituite dalla vista anteriore e dalla vista birdview sullo schermo multimediale **5**.

La modalità automatica è disattivata:

- quando la leva del cambio è in folle (cambio meccanico) o in posizione **N** o **P** (cambio automatico) per tre secondi circa;
- quando la velocità in avanti del veicolo supera i 10 km/h.

Modalità Manuale

Per attivare la modalità manuale, con il veicolo fermo e il contatto inserito, premere il tasto **14**; la vista anteriore e quella aerea vengono visualizzate sullo schermo multimediale.

La modalità manuale viene disattivata:

- quando la velocità in avanti del veicolo raggiunge i 10 km/h;
- quando la leva del cambio non è stata utilizzata per circa 3 minuti;
- quando si preme il tasto **14**.

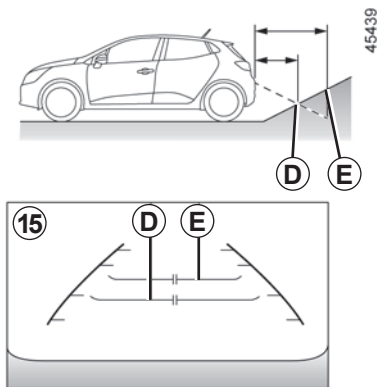


– Non utilizzare questa funzione quando i retrovisori esterni sono chiusi.

– Assicurarsi che lo sportello del bagagliaio sia chiuso correttamente prima di utilizzare la funzione.

– Non posizionare oggetti sopra o davanti alle telecamere.

TELECAMERA A 360° (7/9)



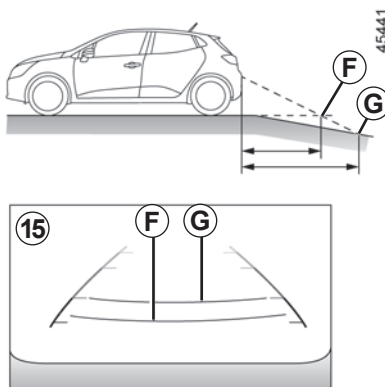
Differenza tra la distanza calcolata e la distanza effettiva

Guida o retromarcia verso una forte pendenza in salita

Le linee di riferimento fisse **15** indicano le distanze più vicine di quanto lo siano effettivamente.

Gli oggetti visualizzati sullo schermo sono effettivamente più lontani sulla pendenza.

Ad esempio, se sullo schermo viene visualizzato un oggetto in corrispondenza del punto **D**, la distanza effettiva dell'oggetto è in corrispondenza del punto **E**.

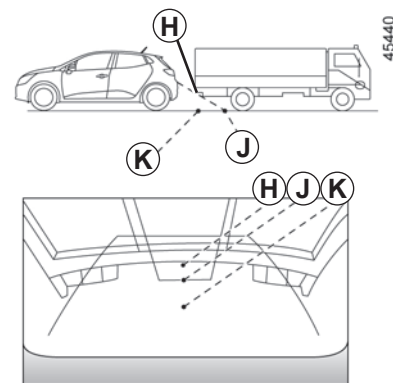


Guida o retromarcia verso una forte discesa

Le linee di riferimento fisse **15** indicano le distanze più lontane di quanto lo siano effettivamente.

Pertanto, gli oggetti visualizzati sullo schermo sono effettivamente più vicini sulla pendenza.

Ad esempio, se sullo schermo viene visualizzato un oggetto in corrispondenza del punto **G**, la distanza effettiva dell'oggetto è in corrispondenza del punto **F**.

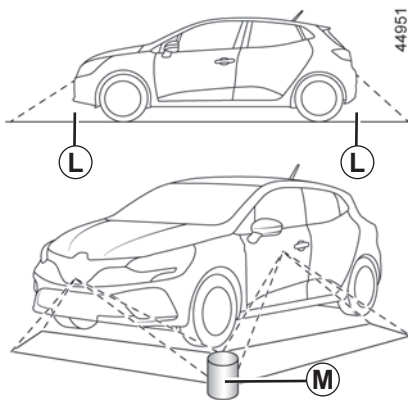


Guida o retromarcia verso un oggetto sporgente

La posizione **H** sembra più distante rispetto alla posizione **J** sullo schermo. Tuttavia, la posizione **H** è equidistante dalla posizione **K**.

La traiettoria indicata dalle linee di riferimento fisse e mobili non tiene conto dell'altezza degli oggetti. Pertanto, sussiste il rischio che il veicolo possa colpire l'oggetto quando torna verso la posizione **K**.

TELECAMERA A 360° (8/9)

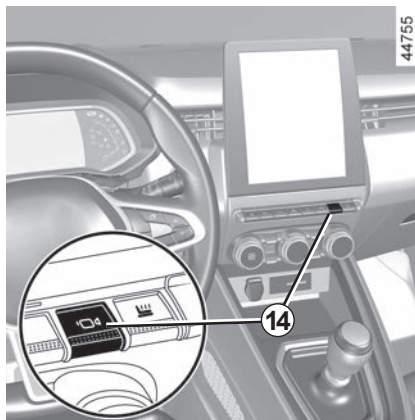


Limiti di funzionamento del sistema

Il sistema non è in grado di visualizzare oggetti posizionati in alcune zone.

Nella modalità vista anteriore o posteriore, il sistema non consente di visualizzare un oggetto nella zona **L**.

Nella modalità vista birdview, il sistema non consente di visualizzare un oggetto di grandi dimensioni nella zona **M** (in prossimità del bordo della zona visualizzata).



Impostazione della visualizzazione

Con il contatto inserito, premere il tasto **14** o spostare la leva in posizione **R** (su un cambio automatico) o sulla retromarcia (su un cambio manuale) per poter utilizzare la funzione.

La funzione consente di visualizzare viste differenti sullo schermo in base alla posizione della leva del cambio.

A seconda della versione del veicolo, è possibile selezionare la «vista birdview» o la «vista anteriore laterale lato passeggero».



Per motivi di sicurezza, effettuate queste operazioni a veicolo fermo.

TELECAMERA A 360° (9/9)

Se la leva del cambio è in posizione R (su un cambio automatico) o in retromarcia (su un cambio manuale), sono disponibili le viste seguenti:

- schermata suddivisa tra la vista posteriore e la vista birdview;
oppure
- schermata suddivisa tra la vista posteriore e la vista anteriore laterale (a seconda della versione del veicolo).

Quando si passa dalla retromarcia in posizione **P** (su un cambio automatico) o in posizione folle (su un cambio manuale), sono disponibili le viste seguenti:

- schermata suddivisa tra la vista posteriore e la vista birdview;
oppure
- schermata suddivisa tra la vista posteriore e la vista anteriore laterale (a seconda della versione del veicolo).

Quando si passa dalla retromarcia in posizione **D** (su un cambio automatico) o a una qualsiasi marcia (su un cambio manuale), sono disponibili le viste seguenti:

- schermata suddivisa tra la vista anteriore e la vista birdview;
oppure
- schermata suddivisa tra la vista anteriore e la vista anteriore laterale (a seconda della versione del veicolo).

Regolazione delle impostazioni delle telecamere

È possibile variare i seguenti parametri:

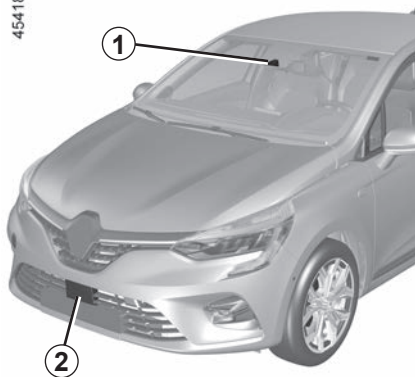
- luminosità;
- colori;
- contrasto.

Per maggiori informazioni, consultate il libretto dell'equipaggiamento multimediale.

Nota: per motivi di sicurezza, le viste non vengono visualizzate nel menu "Impostazioni" quando il veicolo è in movimento.

FRENATA ATTIVA DI EMERGENZA (1/8)

45418



Il sistema utilizza le informazioni del radar **2** e della fotocamera **1** per determinare la distanza dal proprio veicolo:

- dal veicolo che lo precede nella stessa corsia;
- oppure
- pedoni e ciclisti circostanti.

Inoltre, informa il conducente in caso di rischio di urto frontale per consentire manovre di emergenza adeguate (premere il pedale del freno e/o ruotando il volante).

A seconda della reattività del conducente, il sistema può assistere con una frenata in modo da poter limitare danni o evitare urti.

Nota: assicurarsi che il parabrezza e il paraurti anteriore non siano ostruiti (da sporcizia, fango, neve, condensa, targa, ecc.).

Posizione della telecamera **1**

Accertatevi che il parabrezza non sia oscurato (da sporcizia, fango, neve, condensa, ecc.).

Posizione del sensore **2**

Accertarsi che l'area del radar non sia ostruita (da sporcizia, fango, neve, targa anteriore montata in maniera errata), non presenti urti o alterazioni (compresa la verniciatura) o non sia nascosta da qualsiasi accessorio montato sulla parte anteriore del veicolo (sulla griglia o sul logo, ecc.).

Questo sistema può applicare massima di frenata del veicolo finché non è completamente fermo, se necessario.

Per motivi di sicurezza, indossare sempre la cintura quando si viaggia e avere cura di verificare che il carico sia posizionato in modo che gli oggetti non possano essere scagliati in avanti e colpire gli occupanti.



Questa funzione fornisce un aiuto supplementare alla guida. Questa funzione non sostituisce in alcun modo la vigilanza e la responsabilità del conducente, che deve mantenere sempre il controllo del veicolo.

FRENATA ATTIVA DI EMERGENZA (2/8)

Operazione

Rilevamento dei veicoli

Durante la guida, in caso di rischio di urto con il veicolo che precede il proprio:

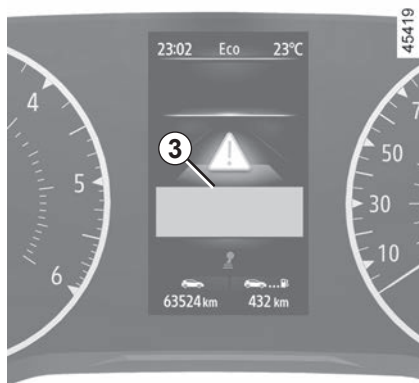
– segnala il rischio di urto:

Con velocità del veicolo comprese tra 7 e 170 km/h, il messaggio «Frenare» viene visualizzato in rosso sul quadro strumenti **3** accompagnato da un segnale acustico.

Se il conducente preme il pedale del freno, ma il sistema continua a rilevare il rischio di un urto, la forza frenante aumenta.

– può attivare la frenata:

con velocità del veicolo inferiori a 120 km/h, se il conducente non reagisce in seguito all'avviso e l'urto è imminente.



Se la frenata di emergenza attiva ha causato l'arresto del veicolo, il veicolo viene mantenuto fermo per un breve periodo. Oltre questo limite di tempo, il veicolo deve essere tenuto fermo dal conducente tenendo il piede sul pedale del freno.

Nota: se il conducente utilizza i controlli del veicolo (volante, pedali, ecc.), il sistema può ritardare alcune operazioni o non attivarsi.

Particolarità degli allarmi

A seconda della velocità, l'avviso e la frenata possono essere attivati contemporaneamente.

Particolarità dei veicoli fermi

I veicoli fermi vengono rilevati quando il proprio veicolo viaggia a una velocità compresa tra 7 e 80 km/h circa. Il sistema non è attivo e non emette avvisi per i veicoli fermi quando si supera una velocità di circa 80 km/h.

In caso di manovra di emergenza, è possibile interrompere la frenata in qualsiasi momento effettuando una delle azioni seguenti:

- toccando il pedale dell'acceleratore;
- oppure
- ruotando il volante in una manovra per evitare l'urto.

FRENATA ATTIVA DI EMERGENZA (3/8)

Riconoscimento di pedoni e ciclisti (a seconda della versione del veicolo)

Se durante la guida a una velocità compresa tra 7 e 80 km/h circa sussiste il rischio di urto con un pedone o ciclista, il sistema:

- **avverte del rischio di urto:** la spia



rossa o, a seconda del veicolo, **3** e il messaggio "Frenare" vengono visualizzati sul quadro strumenti accompagnati da un segnale acustico.

Se il conducente preme il pedale del freno e il sistema rileva ancora un rischio di collisione, la forza frenante può essere aumentata se non è sufficiente a prevenire la collisione.

- **può essere innescata una frenata:** se il conducente non reagisce in seguito all'avviso e l'urto è imminente.



Se la frenata di emergenza attiva ha causato l'arresto del veicolo, il veicolo viene mantenuto fermo per un breve periodo. Oltre questo limite di tempo, il veicolo deve essere tenuto fermo dal conducente tenendo il piede sul pedale del freno.

Nota: se il conducente utilizza i controlli del veicolo (volante, pedali, ecc.), il sistema può ritardare alcune operazioni o non attivarsi.

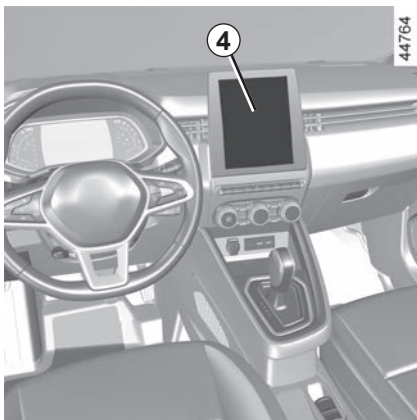
Particolarità degli allarmi

A seconda della velocità, l'avviso e la frenata possono essere attivati contemporaneamente.

In caso di manovra di emergenza, è possibile interrompere la frenata in qualsiasi momento effettuando una delle azioni seguenti:

- toccando il pedale dell'acceleratore;
- oppure
- ruotando il volante in una manovra per evitare l'urto.

FRENATA ATTIVA DI EMERGENZA (4/8)

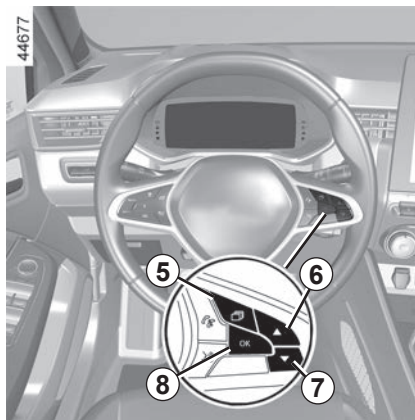


Attivazione, disattivazione del sistema

Veicoli dotati di schermo multimediale 4

Per attivare o disattivare la funzione, consultare il libretto di istruzioni del sistema multimediale.

Selezionare «ON» o «OFF».



Per veicoli non dotati di schermo multimediale

- A veicolo fermo, premere il contattore **5** le volte necessarie per visualizzare la scheda «Veicolo»;
- premere ripetutamente il comando **6** o **7** per raggiungere il menu «Impostazioni». Premete il tasto **8 OK**;
- premere ripetutamente il comando **6** o **7** per raggiungere il menu «ASS. ALLA GUIDA». Premete il tasto **8 OK**;

- premere ripetutamente il comando **6** o **7** per visualizzare il menu «Freno attivo» e premere il tasto **8 OK**.

Premere nuovamente il contattore **8 OK** per attivare o disattivare la funzione:



funzione attivata



funzione disattivata

Al momento della disattivazione del sistema, sul quadro della strumentazione si accende la spia





o, a seconda della versione del veicolo, la spia



Il sistema si riattiva ogni volta che si reinserisce il contatto del veicolo.

FRENATA ATTIVA DI EMERGENZA (5/8)

Temporaneamente non disponibile


Se il sistema rileva un'anomalia temporanea, sul quadro della strumentazione si accende la spia  o, a seconda della versione del veicolo, la spia .



Le cause possibili sono:

- il sistema temporaneamente oscurato (abbagliamento dal sole, luci anabbaglianti, condizioni meteorologiche sfavorevoli, ecc.). Il sistema sarà nuovamente operativo quando le condizioni di visibilità migliorano;
- il sistema è momentaneamente interrotto (es. parabrezza, griglia paraurti anteriore o logo sono oscurati da impurità, fango, neve, condensa, ecc.). In tal caso parcheggiare il veicolo e spegnere il motore. Pulire il parabrezza, il paraurti anteriore o il logo. Al successivo avviamento del motore, dopo cinque o dieci minuti di guida la spia e il messaggio scompaiono.

In caso contrario, il problema può essere dovuto a un'altra causa. Rivolgersi a un rappresentante del marchio.

anomalie di funzionamento

Quando la funzione rileva un'anomalia di funzionamento, le spie 

e  o  (a seconda del veicolo) vengono visualizzate in giallo sul quadro strumenti accompagnate da uno dei seguenti messaggi: “Camera anteriore controllare”, “Radar anteriore controllare” oppure “Camera/radar controllare”.

Rivolgersi a un Rappresentante del marchio.



Frenata attiva di emergenza

Questa funzione fornisce un aiuto supplementare alla guida. Questa funzione non sostituisce in alcun modo la vigilanza e la responsabilità del conducente, che deve mantenere sempre il controllo del veicolo. L'attivazione di questa funzione può essere ritardata o impedita quando il sistema rileva chiari segni di controllo del veicolo da parte del conducente (azione sul volante, pedali, ecc.).

Il sistema non può essere attivato:

- quando la leva del cambio è in folle o il pedale della frizione è stato rilasciato per circa dieci secondi;
- quando il freno di stazionamento è attivato;
- quando è stato avviato il controllo elettronico della stabilità (ESC).

Interventi/riparazioni del sistema

- In caso di urto, l'allineamento del sensore e/o della telecamera può alterarsi, con possibili conseguenze sul funzionamento. Disattivate la funzione e consultate la Rete del marchio.
- Ogni intervento nella zona in cui si trova il radar e/o la telecamera (riparazione, sostituzione, modifiche parabrezza, ecc.) deve essere effettuato da un professionista qualificato.

Solo la Rete del marchio è abilitata a intervenire sul sistema.

FRENATA ATTIVA DI EMERGENZA (7/8)



Interferenze sul sistema

Alcune condizioni possono interferire o danneggiare il funzionamento del sistema, come:

- un ambiente complesso (ponte metallico, galleria, ecc.);
- cattive condizioni climatiche (neve, grandine, ghiaccio, ecc.);
- scarsa visibilità (notte, nebbia, ecc.);
- scarso contrasto tra l'oggetto (veicolo, pedone ecc.) e l'area circostante (ad es.: pedone vestito di bianco in una zona innevata, ecc.);
- essere abbagliati (sole abbagliante, luci di veicoli provenienti in direzione opposta, ecc.);
- ostruzione del parabrezza o dell'area radar (sporco, ghiaccio, neve, condensa ecc.);
- ...

In queste condizioni, il sistema potrebbe non reagire, avvisare il conducente o frenare inavvertitamente.

Limiti di funzionamento del sistema

- A ogni avviamento del veicolo, il sistema effettua una taratura in base all'ambiente circostante il veicolo e può essere inattivo per un intervallo di tempo compreso tra 2 e 5 minuti circa;
- Un veicolo che circola in senso inverso non attiva alcun allarme, né alcuna azione da parte del sistema;
- Per garantire il corretto funzionamento del sistema, le zone del radar e della telecamera devono restare pulite e non devono essere manomesse;
- sui veicoli di piccole dimensioni, ad esempio le moto, il sistema potrebbe reagire in maniera meno efficace che sugli altri veicoli;
- il sistema potrebbe non funzionare correttamente quando il fondo stradale è scivoloso (pioggia, neve, ghiaccio, ecc.);
- per garantire il corretto funzionamento, il sistema deve distinguere la sagoma completa del pedone. Quindi il sistema non rileva:
 - pedoni al buio o in condizioni di scarsa illuminazione;
 - pedoni parzialmente visibili;
 - pedoni di altezza inferiore a circa 80 cm;
 - pedoni che trasportano oggetti ingombranti;
 - ...

In queste condizioni, il sistema potrebbe non reagire, avvisare il conducente o frenare inavvertitamente.

FRENATA ATTIVA DI EMERGENZA (8/8)



Disattivazione della funzione

È necessario disattivare la funzione se:

- le luci di stop non funzionano;
- l'area della telecamera è stata danneggiata (vale a dire all'interno o all'esterno del parabrezza);
- la parte anteriore del veicolo è stata danneggiata (urto, graffi sul radar, ecc.);
- il veicolo viene trainato (riparazione);
- il parabrezza è rotto o deformato (non effettuate riparazioni su questa zona del parabrezza; effettuare la sostituzione presso la rete del marchio);
- non si guida su una strada asfaltata.

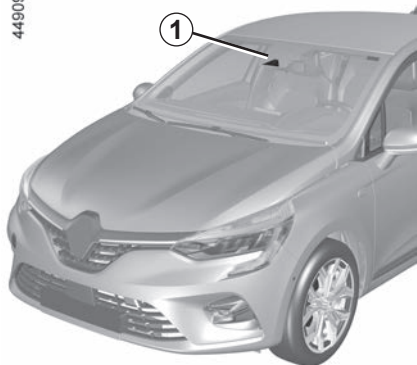
Se il sistema funziona in modo anormale, disattivarlo e rivolgetevi alla rete del marchio.

Interruzione della funzione

È possibile disattivare la funzione di frenata di emergenza attiva in qualsiasi momento premendo rapidamente il pedale dell'acceleratore o sterzando il volante durante una manovra per evitare un ostacolo.

RICONOSCIMENTO DEI SEGNALI STRADALI (1/4)

44909



Il sistema rileva i segnali di limite di velocità sul bordo della strada e visualizza il limite di velocità sul quadro della strumentazione.

Utilizza principalmente le informazioni fornite dalla telecamera **1** installata sul parabrezza, dietro il retrovisore.

Nota: accertatevi che il parabrezza non sia oscurato (da sporcizia, fango, neve, condensa, ecc.).

Per i veicoli che ne sono dotati, il sistema utilizza anche le informazioni del sistema di navigazione.

Quando il limitatore di velocità è attivo, è possibile adattare il limite di velocità impostato alla velocità indicata dal sistema.

In caso di superamento del limite di velocità, il pannello del display viene modificato per avvisare il conducente.

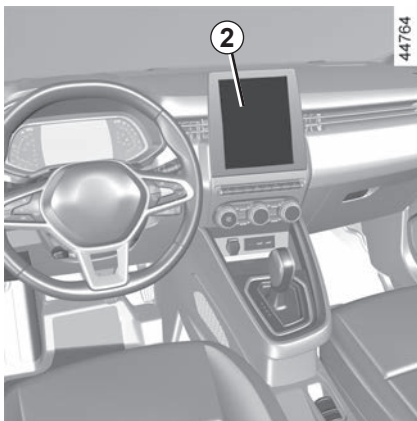
Quando i veicoli dotati di sistema di navigazione circolano in un paese dove la velocità è espressa in un'unità di misura diversa da quella del veicolo, il sistema visualizza il cartello di limite di velocità nell'unità del paese e la relativa conversione nell'unità utilizzata dal quadro della strumentazione del veicolo stesso.

Se il veicolo è dotato di sistema di navigazione, nei paesi in cui il limite di velocità si riduce in presenza di pioggia su alcuni tipi di strada, il sistema può modificare il limite di velocità dopo alcuni secondi di funzionamento dei tergicristalli del parabrezza.

Situazioni particolari

Il sistema non tiene conto di limitazioni eccezionali, come ad esempio nei giorni di picco di inquinamento.

RICONOSCIMENTO DEI SEGNALE STRADALI (2/4)

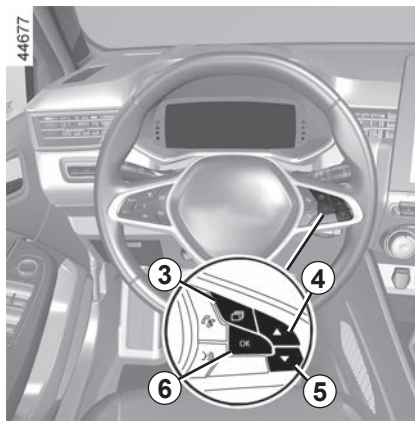


Attivazione/disattivazione del sistema

Veicoli dotati di schermo multimediale 2

Per attivare o disattivare la funzione, consultate il libretto di istruzioni del sistema multimediale.

Selezionare «ON» o «OFF».



Con la funzione attivata, a seconda della normativa locale, è possibile attivare l'opzione "Indicazione area a rischio". Il sistema vi avvertirà dapprima della distanza che vi separa da questa zona e poi fintantoché continuerete a circolare all'interno di essa.

Veicoli non dotati di schermo multimediale

- A veicolo fermo, premere il contatore **3** le volte necessarie per visualizzare la scheda "Veicolo";

- premere ripetutamente il comando **4** o **5** per raggiungere il menu "Impostazioni" e premere **6 OK**;
- premere ripetutamente il comando **4** o **5** per raggiungere il menu "ASS. ALLA GUIDA" e premere **6 OK**;
- premere ripetutamente il comando **4** o **5** per raggiungere il menu "Avviso velocità" e premere **6 OK**;
- premere nuovamente il tasto **6 OK** per attivare o disattivare la funzione:

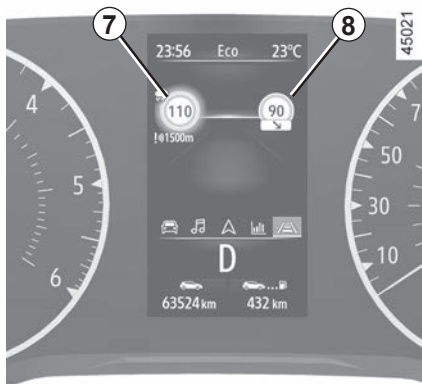


funzione attivata



funzione disattivata

RICONOSCIMENTO DEI SEGNALI STRADALI (3/4)



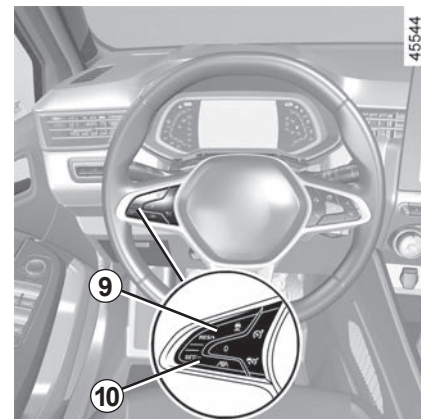
Operazione

Spie

La funzione visualizza le seguenti spie:

- 7** Segnali stradali per i limiti di velocità
- 8** Altri segnali stradali (inizio o alla fine della zona "Nessun sorpasso", limite di velocità su strada scivolosa, velocità in caso di una roulotte, limite di velocità con la lunghezza dell'applicazione, ecc.)

In caso di superamento del limite di velocità, il cerchio attorno al pannello lampeggia (spia **7**) e viene emesso un segnale acustico.



Variazione della velocità limitata

Se la notifica di limite di velocità differisce dal valore della velocità rilevata, tenere premuti i seguenti tasti:

- **9** (RES/+) per aumentare la velocità di notifica alla velocità rilevata;
- **10** (SET/-) per diminuire la velocità di notifica fino alla velocità rilevata.

RICONOSCIMENTO DEI SEGNALI STRADALI (4/4)

anomalie di funzionamento

Il sistema potrebbe non rilevare il limite di velocità se:

- il parabrezza non è pulito;
- la telecamera è abbagliata dal sole;
- la visibilità è insufficiente (notte, nebbia, ecc.);
- i segnali stradali sono illeggibili (neve, ecc.) o nascosti (da un altro veicolo o dagli alberi);
- le informazioni fornite dal sistema di navigazione non sono aggiornate.



Questa funzione fornisce un aiuto supplementare alla guida. Questa funzione non sostituisce in alcun modo la vigilanza e la responsabilità del conducente, che deve mantenere sempre il controllo del veicolo.

Il conducente deve sempre adattare la velocità alle condizioni del traffico, indipendentemente dalle indicazioni del sistema.

Il sistema rileva i segnali del limite di velocità e non rileva altri segnali (es. ingresso/uscita verso/da aree urbane, ecc.).

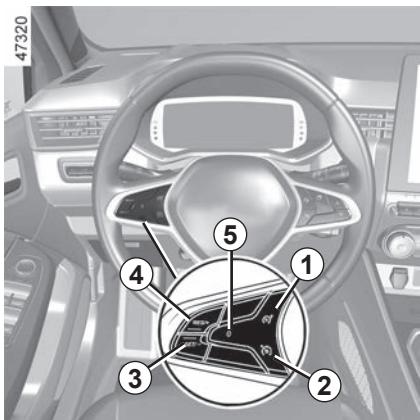
Il sistema potrebbe non rilevare tutti i segnali di limite di velocità o potrebbe interpretarli in modo errato.

Il conducente non deve ignorare i cartelli che non sono rilevati dal sistema, attenendosi in primo luogo ai segnali stradali e alle norme del Codice della strada.

In caso di scarsa visibilità (nebbia, neve, brina, ecc.), il sistema potrebbe non segnalare al conducente il limite adeguato.

Il conducente deve sempre adattare la velocità alle condizioni del traffico, indipendentemente dalle indicazioni del sistema.

LIMITATORE DI VELOCITÀ (1/4)



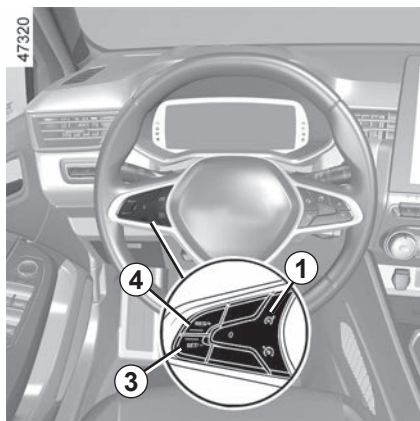
Il limitatore di velocità è una funzione che vi consente di non oltrepassare una determinata velocità di guida, da voi impostata che prende il nome di **limite di velocità**.

Comandi

- 1 Tasto On/Off del limitatore di velocità.
- 2 Tasto On/Off del regolatore di velocità.
- 3 Attivazione del limitatore di velocità e riduzione della velocità (SET/-).
- 4 Attivazione del limitatore di velocità e aumento o richiamo della velocità limite memorizzata (RES/+).
- 5 Messa in stand-by della funzione (con memorizzazione del limite di velocità (O).

È possibile collegare il limitatore di velocità alla funzione «Riconoscimento dei segnali stradali». ➡ 2.88.

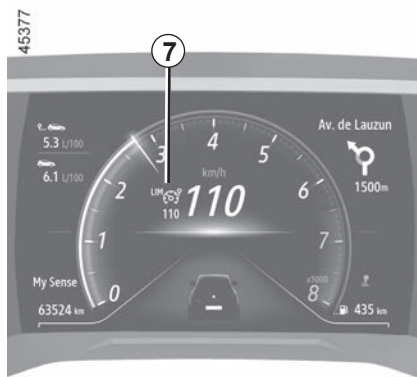
LIMITATORE DI VELOCITÀ (2/4)



Guida

Quando un limite di velocità è stato memorizzato ma non è ancora stato raggiunto, la guida è simile a quella di un veicolo non dotato del limitatore di velocità.

Una volta raggiunto tale limite, agendo sul pedale dell'acceleratore non si potrà superare la velocità programmata, tranne nei casi d'emergenza (consultate il paragrafo «Superamento del limite di velocità»).



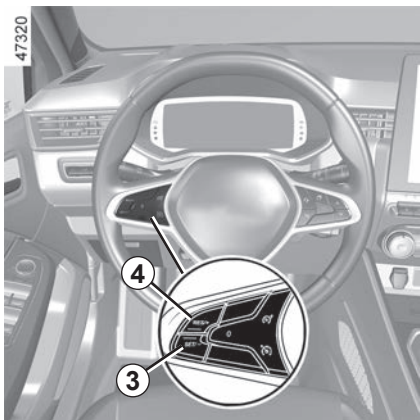
Attivazione

Agite sul contattore **1**. La spia **7** viene visualizzata in grigio. Il messaggio «Limitatore ON» viene visualizzato sul quadro della strumentazione accompagnato da dei trattini per indicare che la funzione del limitatore di velocità è attiva, in attesa di registrare una velocità limitata.



Per memorizzare la velocità corrente, premere il tasto **4** (RES/+) o il tasto **3** (SET/-): la velocità limitata sostituisce i trattini e, a seconda del veicolo, si accende la spia **7** bianca. La velocità minima registrata sarà di 30 km/h.

LIMITATORE DI VELOCITÀ (3/4)



Variazione della velocità limitata

Potete variare la velocità limitata agendo (con pressioni successive o continue):

- l'interruttore **4** (RES/+) per aumentare la velocità;
- l'interruttore **3** (SET/-) per diminuire la velocità.

Superamento della velocità impostata

È possibile superare la velocità limitata in qualsiasi momento. A tal fine, premere **con decisione e a fondo** il pedale dell'acceleratore (oltre il punto di resistenza).

Durante il tempo di superamento della velocità, il limite di velocità lampeggia in rosso sul quadro della strumentazione. Successivamente, rilasciare il pedale dell'acceleratore: la funzione limitatore di velocità ritorna non appena si raggiunge una velocità inferiore a quella memorizzata.

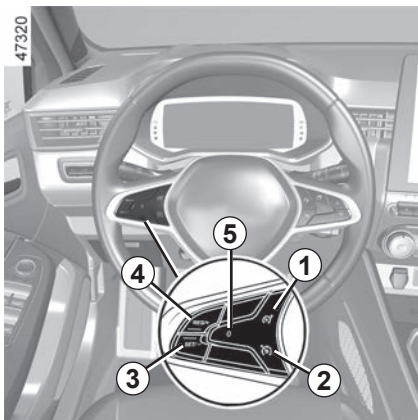
Impossibilità per la funzione di mantenere il limite di velocità

Quando si guida in forte discesa, il sistema potrebbe non riuscire a mantenere il limite di velocità. La velocità limitata lampeggia in rosso sul quadro della strumentazione e viene emesso un segnale acustico chiaramente udibile a intervalli regolari per informare il conducente della situazione.



Se il limitatore di velocità non è disponibile (dopo diversi tentativi di attivazione), contattare un rivenditore autorizzato.

LIMITATORE DI VELOCITÀ (4/4)



Messa in stand-by della funzione

La funzione limitatore di velocità è messa in stand-by quando agite sul contattore **5** (O). La velocità limitata viene memorizzata e visualizzata in grigio sul quadro della strumentazione.

Richiamo della velocità limitata

Se una velocità è stata memorizzata, la si può richiamare premendo il tasto **4**.



Quando il limitatore di velocità si trova in stand-by, premendo il tasto **3** si riattiva la funzione senza tener conto della velocità memorizzata: viene considerata la velocità a cui procede il veicolo.



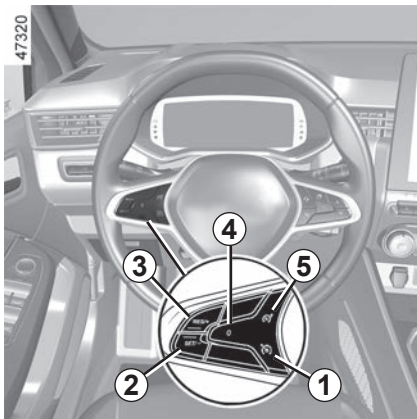
Interruzione della funzione

La funzione limitatore di velocità viene disinserita:

- quando si preme il tasto **1**. In tal caso la velocità non è più memorizzata;
- quando si preme il tasto **2**. In tal caso, il regolatore di velocità è selezionato e non c'è alcuna velocità memorizzata.

La spia **7** si spegne sul quadro della strumentazione per confermare che la funzione non è più attiva.

REGOLATORE DI VELOCITÀ (1/5)



Il regolatore di velocità è una funzione che vi consente di mantenere la velocità di guida entro il limite prescelto, soprannominato **velocità di regolazione**.

Tale velocità di regolazione può essere impostata in modo continuo a partire da 30 km/h.

Comandi

- 1 Tasto On/Off del regolatore di velocità.
- 2 Tasto per attivare e diminuire la velocità di regolazione (SET/-).
- 3 Tasto per attivare e per aumentare la velocità di regolazione o per richiamare la velocità di regolazione memorizzata (RES/+).
- 4 Messa in stand by della funzione (con memorizzazione della velocità di regolazione) (O).
- 5 Tasto On/Off del limitatore di velocità.



Questa funzione fornisce un aiuto supplementare alla guida.

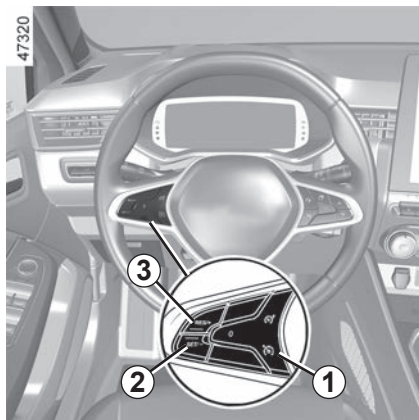
Non può in nessun modo sostituire l'osservazione dei limiti di velocità né la vigilanza, né la responsabilità del conducente.

Il conducente deve controllare sempre il veicolo.

Il regolatore di velocità non deve essere utilizzato quando il traffico è intenso, in strade sinuose o sdruciolevoli (ghiaccio, aquaplaning, ghiaia) e quando le condizioni meteorologiche sono sfavorevoli (nebbia, pioggia, raffiche di vento...).

Rischio di incidente.

REGOLATORE DI VELOCITÀ (2/5)



Attivazione

Agite sul contattore **1**.

La spia **6** viene visualizzata in grigio.

Il messaggio «Regolatore ON» viene visualizzato sul quadro della strumentazione accompagnato da dei trattini per indicare che la funzione regolatore di velocità funziona e in attesa di memorizzare la velocità di regolazione.



Impostazione della regolazione di velocità

Mentre il veicolo si sposta a velocità costante (superiore a 30 km/h circa), premere il contattore **2** (SET/-) o **3** (RES/+); la funzione viene attivata e la velocità corrente memorizzata.

La velocità di regolazione sostituisce i trattini. Il regolatore di velocità è confermato quando la velocità memorizzata e la spia sono verdi **6**.

Se si prova ad attivare la funzione sotto i 30 km/h, compare il messaggio «veloc non valida» e la funzione resta inattiva.



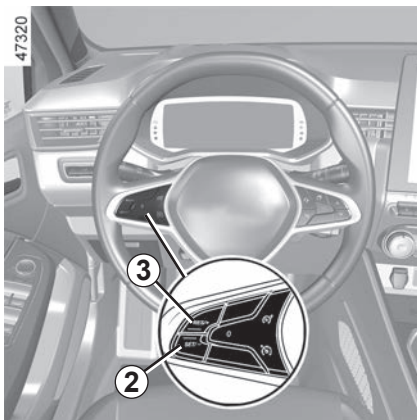
Guida

Dopo aver registrato la velocità di regolazione e dopo aver attivato la regolazione, sarà possibile rilasciare il piede dall'acceleratore.



Attenzione, occorre tenere i piedi vicino ai pedali per essere pronti a intervenire in caso di emergenza.

REGOLATORE DI VELOCITÀ (3/5)



Variazione della velocità di regolazione

Potete variare la velocità di regolazione premendo successivamente:

- il tasto **2** (SET/-) per diminuire la velocità;
- il tasto **3** (RES/+) per aumentare la velocità.

Nota: tenere premuto uno dei tasti per modificare la velocità a incrementi.

Superamento della velocità regolata

In qualsiasi momento è possibile superare la velocità di regolazione premendo il pedale dell'acceleratore. Nella fase in cui la velocità del veicolo è superiore a quella impostata, l'indicazione della velocità lampeggia in rosso sul quadro della strumentazione.

Poi, rilasciate il pedale dell'acceleratore: dopo alcuni secondi, il vostro veicolo riprende automaticamente la velocità di regolazione iniziale.

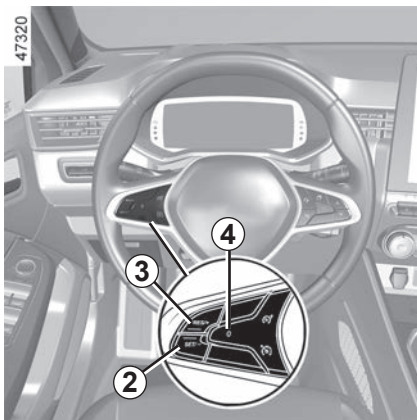
Impossibilità per la funzione di mantenere la velocità regolata

Quando si guida in forte discesa, il sistema potrebbe non essere in grado di mantenere la velocità di regolazione. La velocità memorizzata lampeggia in rosso sul quadro della strumentazione e un segnale acustico chiaramente udibile suona a intervalli regolari per informare il conducente della situazione.



Se il regolatore di velocità non è più disponibile (dopo diversi tentativi di attivazione), rivolgersi a un rappresentante autorizzato.

REGOLATORE DI VELOCITÀ (4/5)

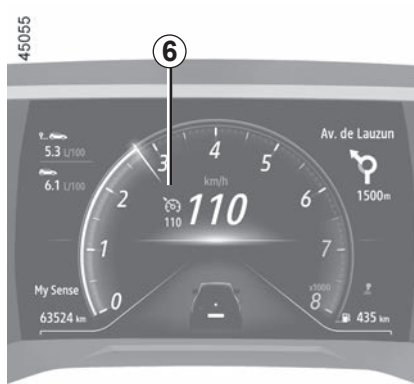


Messa in stand-by della funzione

La funzione può essere sospesa:

- sul tasto **4** (O);
- sul pedale del freno;
- sul pedale della frizione o mettendo il cambio in posizione neutra per i veicoli con cambio automatico;
- a seconda del veicolo, il pedale della frizione per un periodo prolungato o in posizione di folle prolungata.

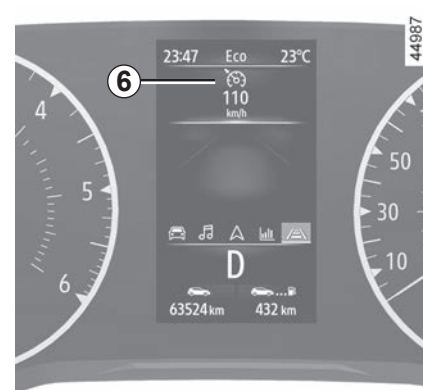
La velocità di regolazione viene memorizzata e visualizzata in grigio sul quadro della strumentazione.



Richiamo della velocità di regolazione

Se è memorizzata una velocità, è possibile richiamarla, dopo essersi assicurati che le condizioni di circolazione siano adatte (traffico, stato del fondo stradale, condizioni atmosferiche...). Premere il tasto **3** (RES/+) se la velocità del veicolo è superiore a 30 km/h.

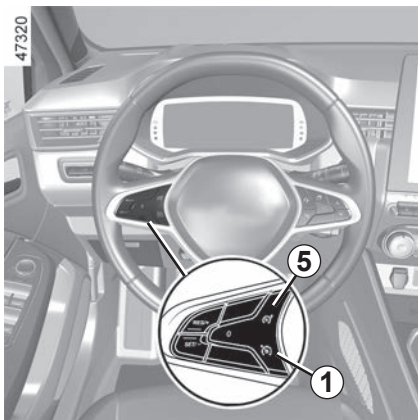
Quando la velocità è memorizzata, l'attivazione del regolatore di velocità è confermata dalla visualizzazione in verde della velocità di regolazione e, a seconda del veicolo, si accende la spia **6**.



Nota: se la velocità precedentemente registrata è molto più elevata della velocità corrente, il veicolo accelererà fortemente fino a questo limite.

Quando il regolatore è disattivato, premendo il tasto **2** (SET/-) si riattiva la funzione senza tener conto della velocità memorizzata: si tratta della velocità a cui viaggia il veicolo interessato.

REGOLATORE DI VELOCITÀ (5/5)



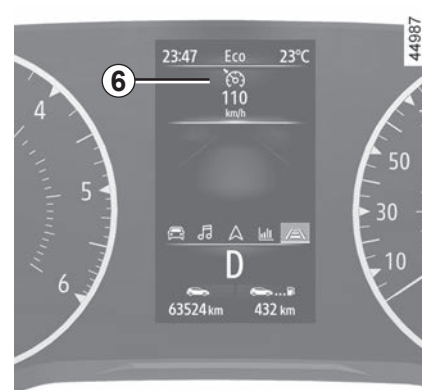
Interruzione della funzione

La funzione di regolazione della velocità viene interrotta:

- quando si preme il tasto **1**. In tal caso la velocità non è più memorizzata;
- quando si preme il tasto **5**. In tal caso, il limitatore di velocità è selezionato e non c'è alcuna velocità memorizzata.



La spia **6** si spegne sul quadro della strumentazione per confermare che la funzione non è più attiva.



La messa in stand-by o la disattivazione della funzione regolatore di velocità non comporta una diminuzione rapida della velocità: dovete frenare premendo il pedale del freno.

REGOLATORE DI VELOCITÀ ADATTIVO (1/14)

Sulla base di informazioni fornite da un radar o una telecamera, la funzione Regolatore di velocità adattivo (o la funzione regolatore di velocità adattivo Stop and Go su veicoli dotati di cambio automatico) consente di mantenere la velocità selezionata (nota come velocità di crociera) mantenendo una distanza con il veicolo che precede nella stessa corsia.

Sui veicoli dotati di cambio automatico, se il veicolo che precede si ferma, la funzione regolatore di velocità adattivo Stop and Go può effettuare un arresto completo con i freni prima di consentire al veicolo di spostarsi.

Il sistema gestisce l'accelerazione e la decelerazione del veicolo attraverso il motore e l'impianto freni.

La portata massima del sistema è di circa 150 metri. Ciò può variare in base alle condizioni stradali (rilievo del suolo, condizioni meteorologiche e così via).

A seconda delle condizioni stradali (traffico, meteo e così via), la funzione regolatore di velocità adattivo può essere attivata:

- da 0 km/h a 170 km/h per i veicoli dotati di cambio automatico;
- da 30 km/h a 170 km/h per i veicoli dotati di cambio manuale.

La funzione è indicata dal simbolo



Nota:

- il conducente deve osservare il limite di velocità massimo e delle distanze di sicurezza del paese in cui si guida;
- il regolatore di velocità adattivo può frenare il veicolo fino a una terzo della capacità di frenata. A seconda della situazione, il conducente potrebbe dover frenare più forte.

La funzione regolatore di velocità adattivo non attiva una frenata di emergenza e la sua capacità di frenata è limitata.



Questa funzione fornisce un aiuto supplementare alla guida.

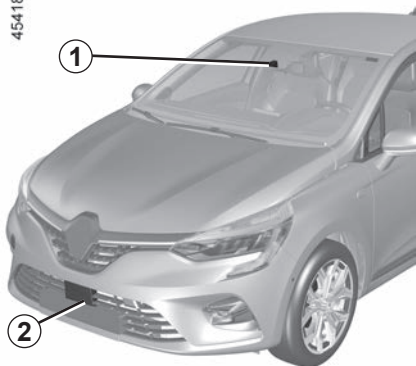
Non può in nessun modo sostituire l'osservazione dei limiti di velocità e delle distanze di sicurezza, né la vigilanza, né la responsabilità del conducente.

Il conducente deve controllare sempre il veicolo. Il conducente deve sempre adattare la velocità a seconda dell'ambiente e delle condizioni del traffico. La funzione regolatore di velocità adattivo deve essere utilizzata solo su autostrade o su strade a più corsie (separate da una barriera). Il regolatore di velocità non deve essere utilizzato quando il traffico è intenso, su strade sinuose o sdruciolevoli (ghiaccio, aquaplaning, ghiaia) e quando le condizioni meteorologiche sono sfavorevoli (nebbia, pioggia, raffiche di vento e così via).

Rischio di incidente.

REGOLATORE DI VELOCITÀ ADATTIVO (2/14)

45418



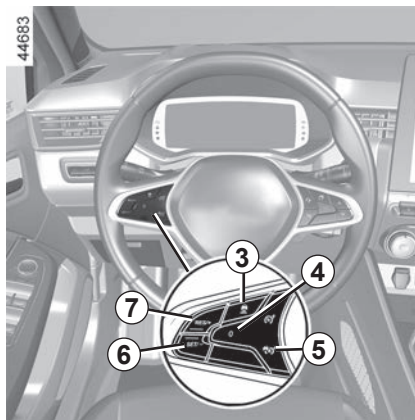
Posizione della telecamera 1

Accertatevi che il parabrezza non sia oscurato (da sporcizia, fango, neve, condensa, ecc.).


Posizione del sensore 2

Accertarsi che l'area del radar non sia ostruita (da sporcizia, fango, neve, targa anteriore montata in maniera errata), non presenti urti o alterazioni (compresa la verniciatura) o non sia nascosta da qualsiasi accessorio montato sulla parte anteriore del veicolo (sulla griglia o sul logo, ecc.).

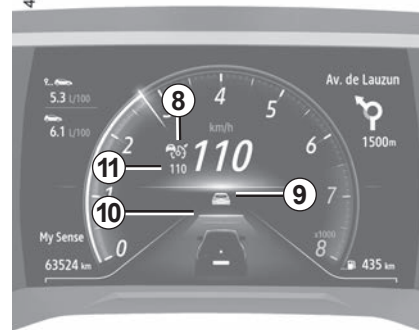
44683



Comandi

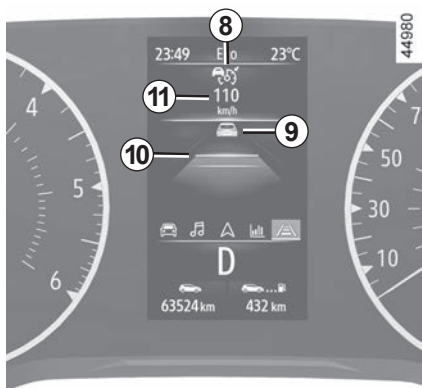
- 3 Impostazioni di distanza di sicurezza
- 4 Messa in stand by della funzione (con memorizzazione della velocità di regolazione) (0).
- 5 Tasto Stop/Start principale del regolatore di velocità adattivo .
- 6 Tasto di attivazione, memorizzazione e diminuzione della velocità di regolazione (SET/-).
- 7 Tasto per attivare e per aumentare la velocità di regolazione o per richiamare la velocità di regolazione memorizzata (RES/+).

45947



Per garantire il buon funzionamento del sistema, le zone dei sensori e della telecamera devono restare pulite e non devono essere manomesse.

REGOLATORE DI VELOCITÀ ADATTIVO (3/14)



Visualizzazioni


- 8** Spia del regolatore di velocità adattivo.
- 9** Veicolo che precede.
- 10** Distanza di sicurezza memorizzata
- 11** Velocità di regolazione memorizzata.



Importante: mantenere i piedi vicino ai pedali in qualsiasi momento in caso di qualsiasi evento.

Attivazione

Agite sul contattore **5**.

La spia  di colore verde si accende e il messaggio “Regolatore adattivo on” viene visualizzato sul quadro della strumentazione, accompagnato da trattini che indicano che la funzione è attiva e in attesa di memorizzare una velocità di regolazione.

Questa funzione non può essere attivata quando:

- il freno di stazionamento è inserito;
- la funzione Park Assist è già attivata
➔ 2.141.

Sul quadro della strumentazione viene visualizzato il messaggio “Regol. adattivo indisponibile”.

Impostazione della regolazione di velocità

Quando il veicolo è fermo (veicoli dotati di cambio automatico) o quando il veicolo si sposta a velocità costante (tutti i veicoli), premere il contattore **6** (SET/-) o **7** (RES/+) per attivare la funzione e memorizzare la velocità corrente. La velocità di regolazione minima registrata sarà di 30 km/h.

La velocità di regolazione **11** sostituisce i trattini e la regolazione viene confermata dalla visualizzazione della velocità di regolazione in verde e dalla spia



Se si prova ad attivare la funzione quando la velocità del veicolo è superiore a 170 km/h o inferiore a 30 km/h per i veicoli dotati di cambio manuale, viene visualizzato il messaggio “veloc non valida” e la funzione non viene attivata.

Dopo aver memorizzato la velocità di regolazione e dopo aver attivato la regolazione, potete rilasciare il piede dall’acceleratore.

Particolarità sui veicoli con cambio automatico: se la velocità del veicolo è inferiore a 30 km/h circa, la velocità di crociera sarà impostata automaticamente su 30 km/h. Il veicolo accelererà fino al raggiungimento della velocità di regolazione memorizzata.

REGOLATORE DI VELOCITÀ ADATTIVO (4/14)

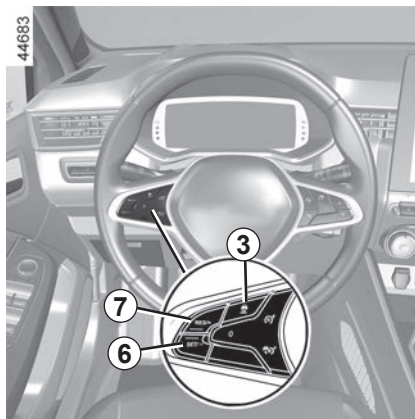
Attivazione del controllo relativo alla distanza di sicurezza

Non appena il regolatore di velocità viene attivato, la distanza di sicurezza predefinita **10** viene visualizzata in verde sul quadro della strumentazione. La distanza di sicurezza predefinita corrisponde a circa due secondi (vedere le pagine seguenti).

Se il sistema rileva un veicolo in una corsia, una sagoma di un veicolo **9** viene visualizzata sotto la sagoma per la distanza **10** sul quadro della strumentazione.

Il veicolo adatta la velocità a quella del veicolo precedente e, se necessario, frena (le luci di stop si accendono) al fine di mantenere la distanza visualizzata sul quadro della strumentazione.

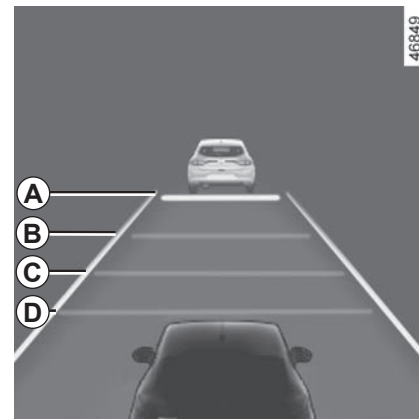
Nota: le dimensioni della sagoma **9** variano a seconda della distanza che separa il veicolo dal precedente. Più grande è la sagoma, più vicino è il veicolo che precede.



Impostazione della velocità regolata

È possibile variare la velocità premendo ripetutamente (per una bassa variazione) o tenendo premuto il contattore (per una variazione elevata) **6** o **7**:

- utilizzare il contattore «SET/-» **6** per diminuire la velocità;
- utilizzare il contattore «RES/+» **7** per aumentare la velocità.



Regolazione della distanza di sicurezza

È possibile variare la distanza di sicurezza dal veicolo che precede premendo il contattore **3** ripetutamente.

La sagoma per la distanza orizzontale sul quadro della strumentazione indica le varie distanze di sicurezza disponibili:

- sagoma per la distanza **A**: lunga distanza (corrispondente a circa 2,4 secondi);

REGOLATORE DI VELOCITÀ ADATTIVO (5/14)

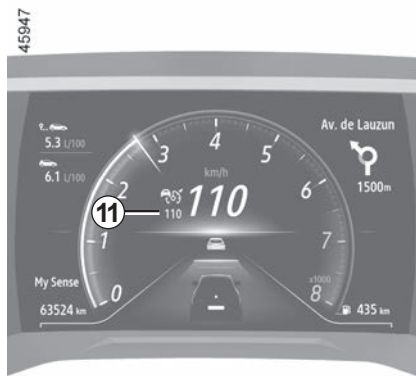
Regolazione della distanza di sicurezza (segue)

- sagoma per la distanza **B**: distanza intermedia 2 (corrispondente a circa 2 secondi);
- sagoma per la distanza **C**: distanza intermedia 1 (corrispondente a circa 1,6 secondi);
- sagoma per la distanza **D**: distanza breve (corrispondente a circa 1,2 secondi).

La sagoma per la distanza selezionata viene visualizzata in verde sul quadro della strumentazione. Le altre sagome rimangono visualizzate in grigio.

Nota: la distanza deve essere selezionata in base al livello di traffico, alla legislazione locale e alle condizioni metereologiche.

La distanza di sicurezza è regolata per impostazione predefinita sulla sagoma per la distanza **B**.

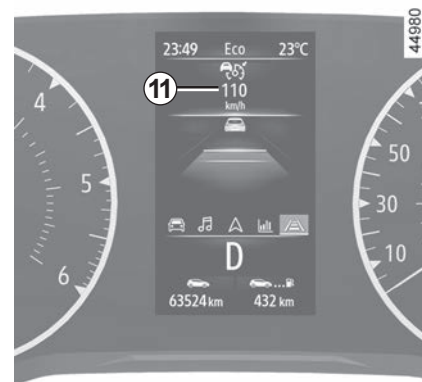


Superamento della velocità regolata

In qualsiasi momento è possibile superare la velocità di regolazione premendo il pedale dell'acceleratore.

Se viene superata, la velocità di regolazione **11** viene visualizzata in rosso.

La sagoma per la distanza lampeggia se la distanza tra il proprio veicolo e il veicolo che precede è inferiore alla distanza di sicurezza selezionata: la funzione di controllo relativo alla distanza di sicurezza non è più attiva.



Successivamente, rilasciare il pedale dell'acceleratore: il regolatore di velocità e il controllo relativo alla distanza di sicurezza riprenderanno automaticamente le istruzioni relative alla distanza e alla velocità selezionate in precedenza.

Manovra di sorpasso

Se si desidera superare il veicolo che precede, l'attivazione dell'indicatore annullerà temporaneamente il comando relativo alla distanza di sicurezza e abilita una velocità di accelerazione sufficiente per completare il sorpasso.

REGOLATORE DI VELOCITÀ ADATTIVO (6/14)


Stop and Start

Sui veicoli dotati di cambio automatico, se il veicolo che precede rallenta, il sistema adegua la sua velocità fino all'arresto completo del veicolo, se necessario (in caso di traffico e così via). Il veicolo si arresta a pochi metri dal veicolo che lo precede. La funzione Stop and Start può mettere il motore in standby ➔ 2.10.

Quando il veicolo che precede si avvia nuovamente:

- se la fermata non supera i tre secondi, il veicolo riprende la marcia automaticamente senza nessuna azione da parte del conducente;
- Se la fermata supera i tre secondi, è necessario spingere il pedale dell'acceleratore o premere il pulsante **7** (RES/+) affinché il veicolo si riavvii di nuovo. Il messaggio «Premere RES/+ o accelerare» viene visualizzato sul quadro della strumentazione per conferma.

Se la fermata è superiore ai tre minuti, il freno di stazionamento assistito viene attivato automaticamente e la funzione Regolatore di velocità adattivo Stop

and Go è disattivata. La spia  si spegne per confermare che la funzione è disattivata.

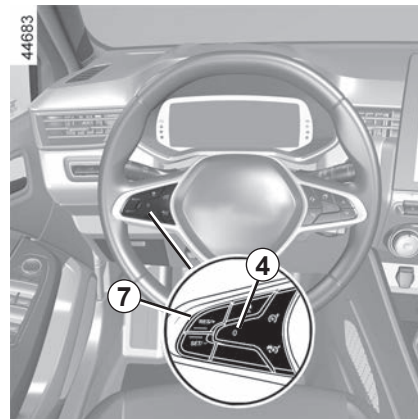
Messa in stand-by della funzione

La funzione può essere sospesa se:

- premete il contattore **4** (0);
- si spinge il pedale del freno quando il veicolo è in movimento.

La funzione viene disattivata dal sistema se:

- si imposta il cambio automatico su **P** o **N**;
- si innesta la retromarcia;
- se si sgancia la cintura del conducente;
- se si apre una delle parti apribili;
- se si preme il pulsante di avviamento/spegnimento del motore;
- la pendenza è eccessiva;
- la velocità del veicolo è superiore a 180 km/h;
- vengono attivati determinati dispositivi correttivi e di assistenza alla guida (frenata attiva di emergenza, ABS, ESC);



- quando si preme il pedale della frizione per un periodo prolungato o in posizione di folle prolungata sui veicoli dotati di cambio manuale.

In qualsiasi circostanza, lo standby è confermato quando le spie vengono visualizzate in grigio e il messaggio “Regol adattativo disconnesso” viene visualizzato sul quadro della strumentazione.



La messa in stand-by o la disattivazione della funzione regolatore di velocità adattivo non comporta una diminuzione rapida della velocità: occorre infatti frenare premendo il pedale del freno, se necessario.

REGOLATORE DI VELOCITÀ ADATTIVO (7/14)

Uscita dalla modalità di sospensione

In base alla velocità di regolazione memorizzata

Se è memorizzata una velocità, è possibile richiamarla, dopo essersi assicurati che le condizioni di circolazione siano adatte (traffico, stato del fondo stradale, condizioni atmosferiche...).

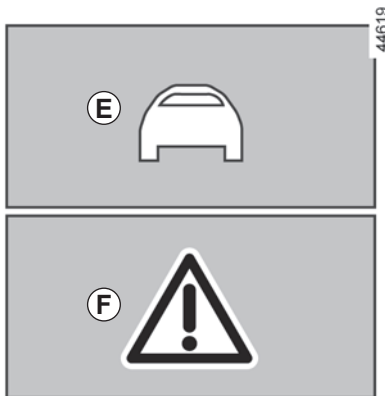
Premere il contattore **7** (RES/+) nell'intervallo delle velocità confermate.

Quando si richiama la velocità memorizzata, l'attivazione del regolatore è confermata dalla visualizzazione in verde della velocità stessa.

Nota: se la velocità memorizzata è più elevata della velocità corrente, il veicolo accelererà fino a tale velocità.

In base alla velocità corrente

Quando il regolatore è disattivato, premendo il tasto **6** (SET/-) si riattiva la funzione senza tener conto della velocità memorizzata: si tratta della velocità a cui viaggia il veicolo interessato.



Allarmi «Prendere il controllo del veicolo»

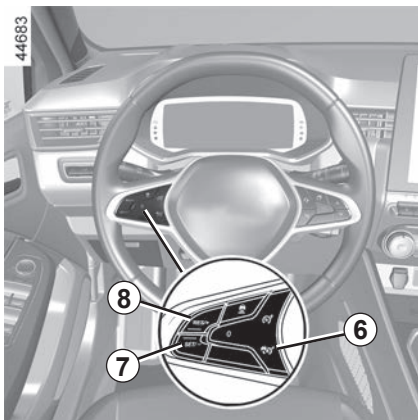
In alcune situazioni (ad esempio, viaggio su un veicolo molto più lento, veicolo che precede che si sposta rapidamente su un'altra corsia e così via), **il sistema potrebbe non avere tempo per reagire.**

A seconda della situazione, il sistema emette un segnale acustico associato a:

- allarme arancione **E** se la situazione richiede l'attenzione del conducente; oppure
- la spia rossa **F** insieme al messaggio "Frenare", se la situazione richiede l'attenzione immediata del conducente.


In tutte le situazioni, reagire di conseguenza ed eseguire le manovre opportune.

REGOLATORE DI VELOCITÀ ADATTIVO (8/14)



Interruzione della funzione


Il regolatore di velocità adattivo viene disattivato quando si preme l'interruttore 6.

La spia  si spegne sul quadro della strumentazione per confermare che la funzione non è più attiva.

Temporanea indisponibilità

Il radar è in grado di rilevare i veicoli che precedono il vostro veicolo. Il sistema non può funzionare correttamente se l'area di rilevamento radar è oscurata o se il segnale è interrotto.

Se l'area di rilevamento radar è ostruita o se il segnale radar è interrotto, viene visualizzato il messaggio "Radar anteriore senza visibilità" sul quadro della strumentazione e il regolatore di velocità adattivo viene sospeso. La spia

verde  si spegne per confermare che la funzione è stata disattivata automaticamente.

Accertarsi che l'area del radar non sia ostruita (da sporczia, fango, neve, targa anteriore montata in maniera errata), non presenti urti o alterazioni (compresa la verniciatura) o non sia nascosta da qualsiasi accessorio montato sulla parte anteriore del veicolo (sulla griglia o sul logo, ecc.).

Le condizioni in alcune aree geografiche potrebbero disturbare la funzione, ad esempio:

- zone aride, tunnel, ponti lunghi o strade poco utilizzate senza linee di mezz'ora, senza segnali o alberi nelle vicinanze;
- una zona militare o aeroportuale.


È necessario lasciare tali zone affinché tale funzione sia attiva.

In ogni caso, se il messaggio non è cancellato dopo il riavvio del motore, rivolgersi al Rappresentante del marchio.

anomalie di funzionamento

Se viene rilevato un problema nel funzionamento del regolatore di velocità adattivo, sul quadro della strumentazione compare il messaggio "Regolatore controllare" e il regolatore di velocità adattivo viene disattivato.

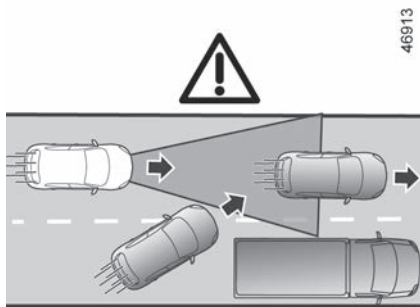
Se viene rilevato un problema di funzionamento su uno o più componenti del sistema, il regolatore di velocità adattivo viene sospeso.

La spia  viene visualizzata sul quadro della strumentazione insieme a uno dei seguenti messaggi, a seconda del malfunzionamento:

- «Camera anteriore controllare»;
- «Radar anteriore controllare»;
- «Camera/radar controllare»;
- «Veicolo controllare».

Rivolgetevi al Rappresentante del marchio.

REGOLATORE DI VELOCITÀ ADATTIVO (9/14)



G

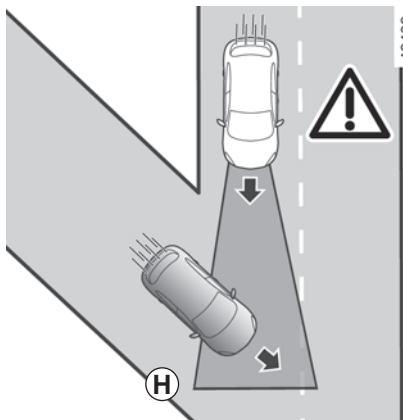
Limiti di funzionamento del sistema

Rilevamento dei veicoli

Il sistema rileva solo i veicoli (automobili, camion, moto) che si spostano nella stessa direzione del veicolo.

Un veicolo che si sposta nella stessa corsia (ad esempio **G**) verrà preso in considerazione dal sistema solo dopo essere entrato nelle aree di rilevamento della telecamera e del radar.

Il sistema può attivare frenate brusche o ritardate.

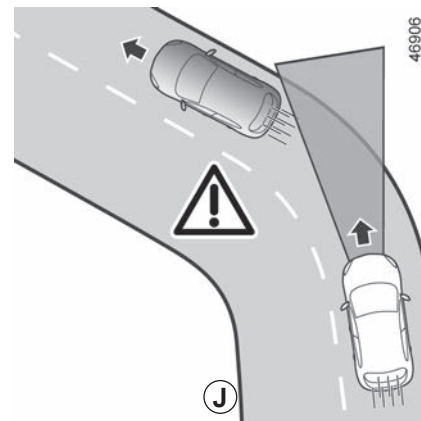


H

Il sistema non è in grado di rilevare:

- veicoli che arrivano agli incroci: strade secondarie (es. **H**) ecc.;
- veicoli che si muovono sul lato stradale sbagliato o che fanno retromarcia verso il conducente.

La funzione regolatore di velocità adattivo deve essere utilizzata solo su autostrade o su strade a più corsie (separate da una barriera).



J

Rilevamento in curva

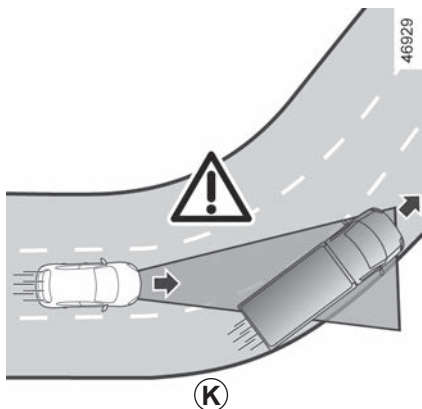
Quando ci si immette in una curva o in un raccordo, la telecamera e/o il radar non saranno temporaneamente in grado di rilevare il veicolo che precede (ad esempio **J**).

Il sistema può attivare un'accelerazione.

All'uscita di un raccordo, il rilevamento del veicolo che precede da parte del sistema può essere interrotto o ritardato.

Il sistema può attivare frenate brusche o ritardate.

REGOLATORE DI VELOCITÀ ADATTIVO (10/14)

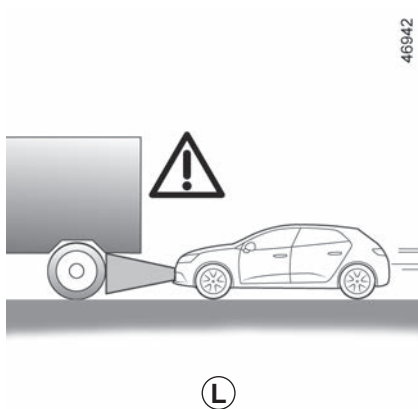


Rilevamento di veicoli in corsie adiacenti

Il sistema può rilevare veicoli che si spostano su una corsia vicina quando:

- ci si trova in un raccordo (ad esempio **K**);
- ci si trova su una strada con corsie strette;
- la velocità del veicolo sulla corsia vicina è inferiore e se nessuno di tali veicoli si trova troppo vicino alla corsia dell'altro.

Il sistema può attivare il rallentamento o la frenata del veicolo incorettamente.

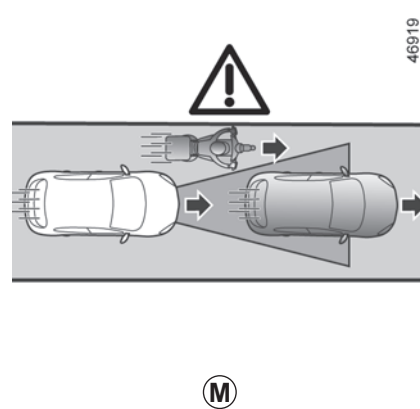


Veicoli nascosti a causa di variazioni di soccorso stradale

Il sistema non rileverà veicoli nascosti a causa di variazioni nel soccorso stradale o veicoli che si trovano fuori dalle aree di rilevamento della telecamera e del radar quando si percorrono strade in salita o in discesa.

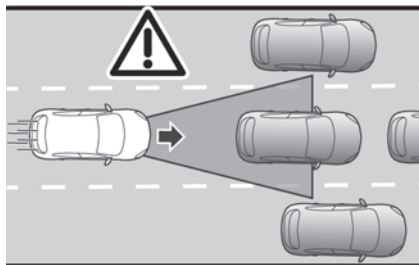
Veicolo fuori dalle aree di rilevamento del radar e della telecamera.

Il sistema reagirà in ritardo o non reagirà se i veicoli rilevati si trovano al di fuori delle aree di rilevamento della telecamera e del sensore, in particolare nei seguenti casi:



- veicoli che trasportano oggetti lunghi che superano la linea;
- la lunghezza attuale di veicoli alti (ad esempio **L**) fuori dall'area di rilevamento del radar (macchinari edili, macchine agricole e così via);
- veicoli non sufficientemente centrati nella corsia;
- veicoli stretti molto vicini (ad esempio **M**).

REGOLATORE DI VELOCITÀ ADATTIVO (11/14)



(N)

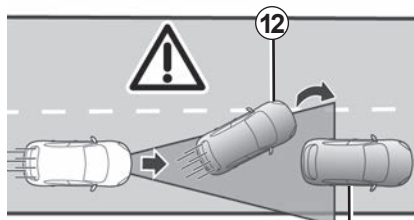
Veicoli fermi e in movimento lento

Quando la velocità supera circa 50 km/h, **il sistema non è in grado di eseguire rilevamenti:**

- veicoli fermi (ad esempio **N**);
- veicoli che si muovono molto lentamente.

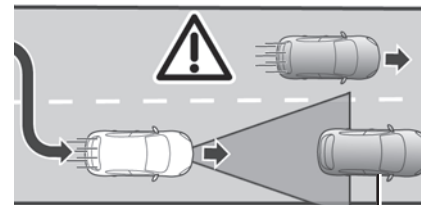
quando la velocità è inferiore a circa 50 km/h, **il sistema potrebbe non reagire o reagire con molto ritardo a:**

- veicoli fermi (ad esempio **N**);
- veicoli che si muovono molto lentamente;



(P)

- veicoli che precedono **12** che cambiano corsia, rivelando un veicolo fermo **13** (ad esempio **P**);
- quando il veicolo è fermo **14**, quando si cambia corsia (ad es. **Q**).

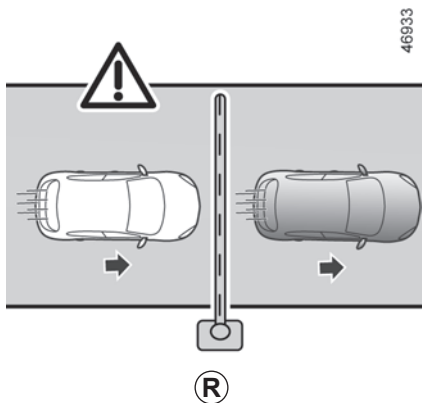


(Q)

L'utente deve essere sempre pronto a prendere il controllo del veicolo quando incontra veicoli fermi o che si spostano molto lentamente (ad esempio **N).**

La funzione regolatore di velocità adattivo non attiva una frenata di emergenza e la sua capacità di frenata è limitata.

REGOLATORE DI VELOCITÀ ADATTIVO (12/14)

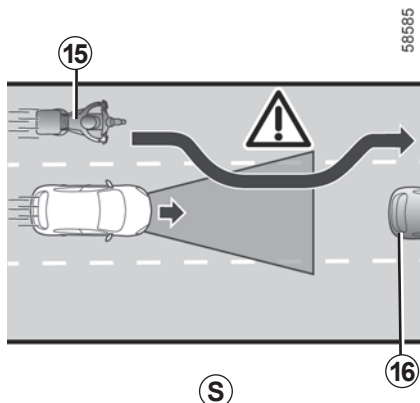


Non rilevamento di ostacoli fissi e oggetti di piccole dimensioni

Il sistema non è in grado di rilevare:

- pedoni, biciclette, scooter e così via;
- animali;
- ostacoli fissi (barriere dei caselli, pareti e così via) (ad esempio **R**).

Questi non vengono presi in considerazione dal sistema. Non attivano nessun allarme o reazione da parte del sistema.



Rilevamento di veicoli che entrano nella corsia ad alta velocità

Se il veicolo viene superato da un altro che viaggia a velocità sostenuta **15** (motocicletta, auto e così via) e che si trova temporaneamente tra quello del conducente e quello che precede **16**, **il sistema potrebbe accelerare, rallentare o frenare in modo imprevisto.**

REGOLATORE DI VELOCITÀ ADATTIVO (13/14)



Questa funzione fornisce un aiuto supplementare alla guida. Non può in nessun modo sostituire l'osservazione dei limiti di velocità e delle distanze di sicurezza, né la vigilanza, né la responsabilità del conducente.

Il conducente deve controllare sempre il veicolo.

Il conducente deve sempre adattare la velocità a seconda dell'ambiente e delle condizioni del traffico, indipendentemente dalle indicazioni del sistema. Ad eccezione delle linee che delimitano le corsie, gli indicatori di traffico (semafori, cartelli, attraversamenti pedonali e così via) non sono riconosciuti dal sistema. Questi non attivano alcun allarme o reazione da parte del sistema.

Il sistema non deve essere assimilato in nessun caso a un sensore di ostacolo o a un sistema anti-urto.

La funzione regolatore di velocità adattivo deve essere utilizzata solo su autostrade o su strade a più corsie (separate da una barriera).

Interventi/riparazioni del sistema

– In caso di urto, l'allineamento del sensore e/o della telecamera può alterarsi, con possibili conseguenze sul funzionamento.

Disattivare il sistema e consultare la Rete del marchio.

– Ogni intervento in prossimità del sensore e/o della telecamera (riparazioni, sostituzioni, modifiche parabrezza, superfici verniciate e così via) deve essere effettuato da un professionista qualificato.

Solo la Rete del marchio è abilitata a intervenire sul sistema.

Inibizione della funzione

È necessario disattivare la funzione se:

- il veicolo circola su una strada tortuosa;
- il veicolo viene trainato (riparazione);
- il veicolo sta trainando un rimorchio o un caravan;
- il veicolo è in movimento in un tunnel o in prossimità di una struttura metallica;
- Il veicolo arriva a un casello, un'area con lavori in corso o a un restringimento di corsia;
- il veicolo viaggia in forte pendenza;
- la visibilità è molto scarsa (sole abbagliante, nebbia e così via);
- il veicolo è in viaggio su una superficie stradale sdruciolevole (pioggia, neve, ghiaia e così via);
- le condizioni meteorologiche sono scarse (pioggia, neve, venti laterali e così via);
- l'area del sensore è stata danneggiata (colpi e così via);
- l'area della telecamera è stata danneggiata (ad esempio, all'interno o all'esterno del parabrezza);
- il parabrezza è rotto o distorto.

Se il sistema funziona in modo anormale, disattivarlo e rivolgetevi alla rete del marchio.

REGOLATORE DI VELOCITÀ ADATTIVO (14/14)



Interferenze sul sistema

Alcune condizioni possono interferire o danneggiare il funzionamento del sistema, come:

- il parabrezza o l'area del sensore è coperta (da sporczia, ghiaccio, neve, condensa, numero di targa e così via);
- un ambiente complesso (tunnel, ecc.);
- condizioni meteorologiche avverse (neve, pioggia forte, grandine, ghiaccio e così via);
- scarsa visibilità (notte, nebbia, ecc.);
- scarso contrasto tra il veicolo che precede e l'area circostante (ad esempio, veicolo bianco veicolo in una zona innevata, ecc.);
- essere abbagliati (sole abbagliante, luci di veicoli provenienti in direzione opposta, ecc.);
- strada stretta, tortuosa o irregolare (curve strette e così via);
- veicolo più lento con differenza significativa di velocità;
- utilizzo di tappetini non adatti al veicolo. Sul lato conducente, utilizzate esclusivamente tappetini adatti al veicolo, in grado di agganciarsi agli elementi preinstallati, e verificate periodicamente il fissaggio. Non sovrapponetevi più tappetini. **Rischio di incastro dei pedali.**

In questi casi, il sistema potrebbe intervenire in modo non corretto.

Rischio di frenata o accelerazione indesiderata.

Molte situazioni non previste potrebbero influire sul corretto funzionamento del sistema. Alcuni oggetti o veicoli che possono essere visualizzati nell'area di rilevamento della telecamera o del radar potrebbero essere interpretati in maniera non corretta dal sistema, comportando accelerazioni o frenate non appropriate.

È sempre necessario essere attenti ad eventi improvvisi che potrebbero verificarsi durante la guida. Mantenere sempre il veicolo sotto controllo mantenendo i piedi vicino ai pedali, in modo da poter agire in caso di qualsiasi evento.

ASSISTENTE AUTOSTRADA E TRAFFICO (1/16)

L'Assistenza autostradale e in caso di ingorgo è un sistema di assistenza alla guida da utilizzare in viaggi lunghi in autostrada, che prevedono traffico scorrevole o rallentamenti.

A seconda del veicolo, questo sistema comprende la **“Stop and Go funzione Regolatore di velocità adattivo”** ➔ 2.101 e la funzione **“Centraggio corsia”**.

Quando queste due funzioni sono state attivate contemporaneamente, il sistema consente al conducente di:

- mantenere la velocità del veicolo in base a una velocità salvata in precedenza;
- regolare la distanza tra questo veicolo e il veicolo che precede;
- dirigere il veicolo al centro della corsia.



Importante: mantenere i piedi vicino ai pedali e le mani sul volante in qualsiasi momento in caso di qualsiasi evento.

La funzione “Regolatore di velocità adattivo” Stop and Go

In base alle informazioni ricevute da un radar o una telecamera, la funzione Regolatore di velocità adattivo Stop and Go consente di mantenere la velocità selezionata, detta anche velocità di crociera, mantenendo la distanza di sicurezza dal veicolo che precede sulla stessa corsia.

Se il veicolo che precede si ferma, la funzione Regolatore di velocità adattivo Stop and Go potrebbe arrestare il veicolo completamente prima di partire nuovamente.

Il sistema gestisce l'accelerazione e la decelerazione del veicolo attraverso il motore e l'impianto freni.

La funzione “Regolatore di velocità adattivo Stop and Go” può essere attivata da 0 a 170 km/h a seconda delle condizioni stradali (traffico, meteo e così via).

È rappresentata dal seguente simbolo



➔ 2.101.

Nota:

- il conducente deve osservare il limite di velocità massimo e delle distanze di sicurezza del paese in cui si guida;
- il regolatore di velocità adattivo Stop and Go può frenare il veicolo fino a una terzo della capacità di frenata. A seconda della situazione, il conducente potrebbe dover frenare più forte.

La funzione Regolatore di velocità adattivo Stop and Go non attiva una frenata di emergenza e la sua capacità di frenata è limitata.

ASSISTENTE AUTOSTRADA E TRAFFICO (2/16)

Funzione “Centraggio corsia”

Utilizzando le informazioni dalla telecamera, la funzione “Centraggio corsia” manovra lo sterzo per direzionare il veicolo al centro della corsia. Questa funzione è disponibile solo quando la funzione Regolatore di velocità adattivo Stop and Go è attiva ➔ 2.101.

Se le condizioni lo permettono, la funzione è disponibile tra:

– 0 km/h e 160 km/h circa con un veicolo che precede;

oppure

– 60 e 160 km/h circa senza un veicolo che precede.

La funzione “Centraggio corsia” è una funzione comfort. È rappresentata dal

simbolo .

Nota: in caso di curva pericolosa, le caratteristiche di ritenzione laterale della funzione sono limitate e richiedono al conducente di eseguire un’azione immediata al volante.

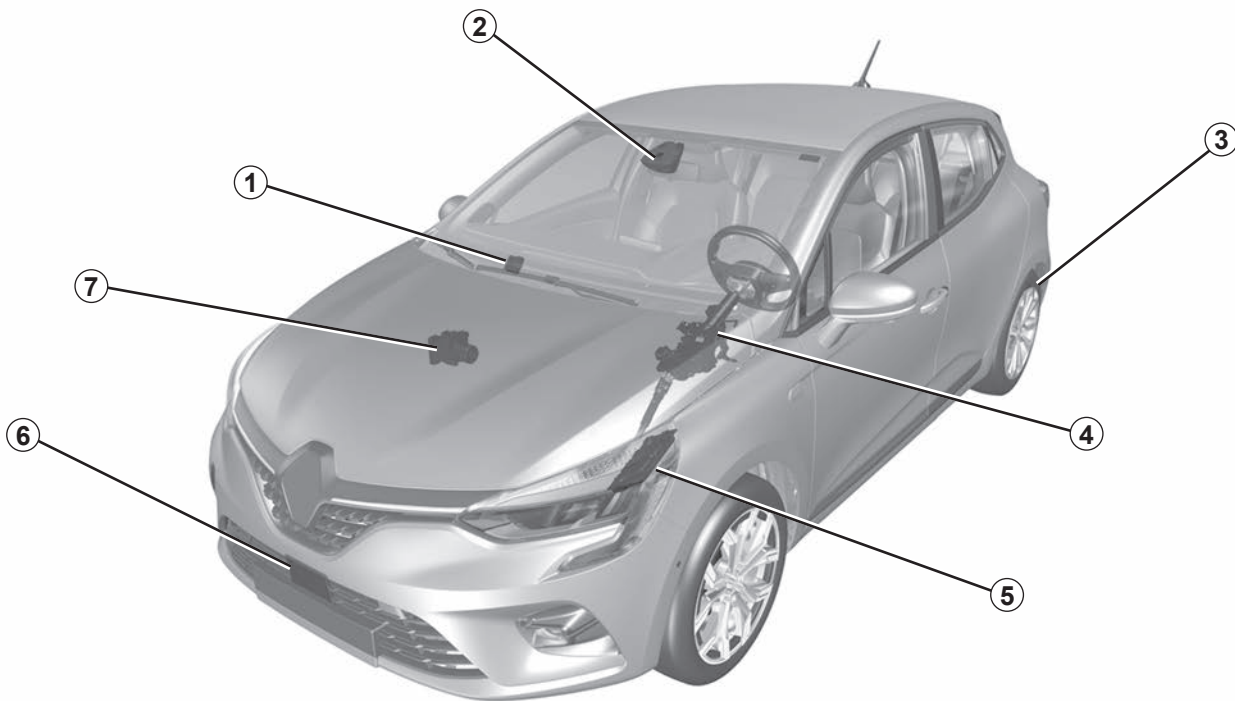
Ulteriori informazioni

A seconda del veicolo, la funzione «Assistenza autostradale e in caso di ingorgo» può essere utilizzata con altre funzioni di assistenza alla guida.

Nota:

- l’attivazione del limitatore di velocità causa la disattivazione del sistema;
- il sistema non può essere attivato quando la funzione “Park Assist” è attiva;
- l’attivazione della funzione “Centraggio corsia” porta alla sospensione delle funzioni “Avviso di uscita dalla carreggiata” o “Mantenimento della corsia” se sono state attivate. Verranno riattivate quando il conducente decide di interrompere la funzione “Centraggio corsia”.

ASSISTENTE AUTOSTRADA E TRAFFICO (3/16)



ASSISTENTE AUTOSTRADA E TRAFFICO (4/16)

Computer 1

Riceve le informazioni dal radar e dalla telecamera per determinare la traiettoria e la velocità (accelerazione o frenata) del veicolo. Inoltre controlla l'attivazione/la disattivazione del sistema (apertura delle porte, ecc.).

Telecamera 2

Rileva la segnaletica a terra e la posizione del veicolo sulle varie corsie. Completa le informazioni trasmesse dal **6** radar.

Assicuratevi che il parabrezza non sia ostruito (da sporcizia, fango, neve, ecc.).

Freno di stazionamento assistito 3

Mantiene il veicolo fermo in determinate condizioni.

Servosterzo 4

Agisce sulle ruote anteriori per facilitare la traiettoria del veicolo in base alle informazioni trasmesse dal **1** computer. Consente inoltre il rilevamento delle mani del conducente sul volante.

Calcolatore del motore 5

Controlla e comanda il motore per effettuare l'accelerazione desiderata.

Radar 6

Calcola la distanza tra il vostro veicolo e quello che vi precede.

La portata massima del sistema è di circa 150 metri. Ciò può variare in base alle condizioni stradali (rilievo del suolo, condizioni meteorologiche, ecc.)

Accertarsi che l'area del radar non sia ostruita (da sporcizia, fango, neve, targa anteriore montata in maniera errata), non presenti urti o alterazioni (compresa la verniciatura) o non sia nascosta da qualsiasi accessorio montato sulla parte anteriore del veicolo (sulla griglia o sul logo, ecc.).

Controllo attivo del veicolo 7

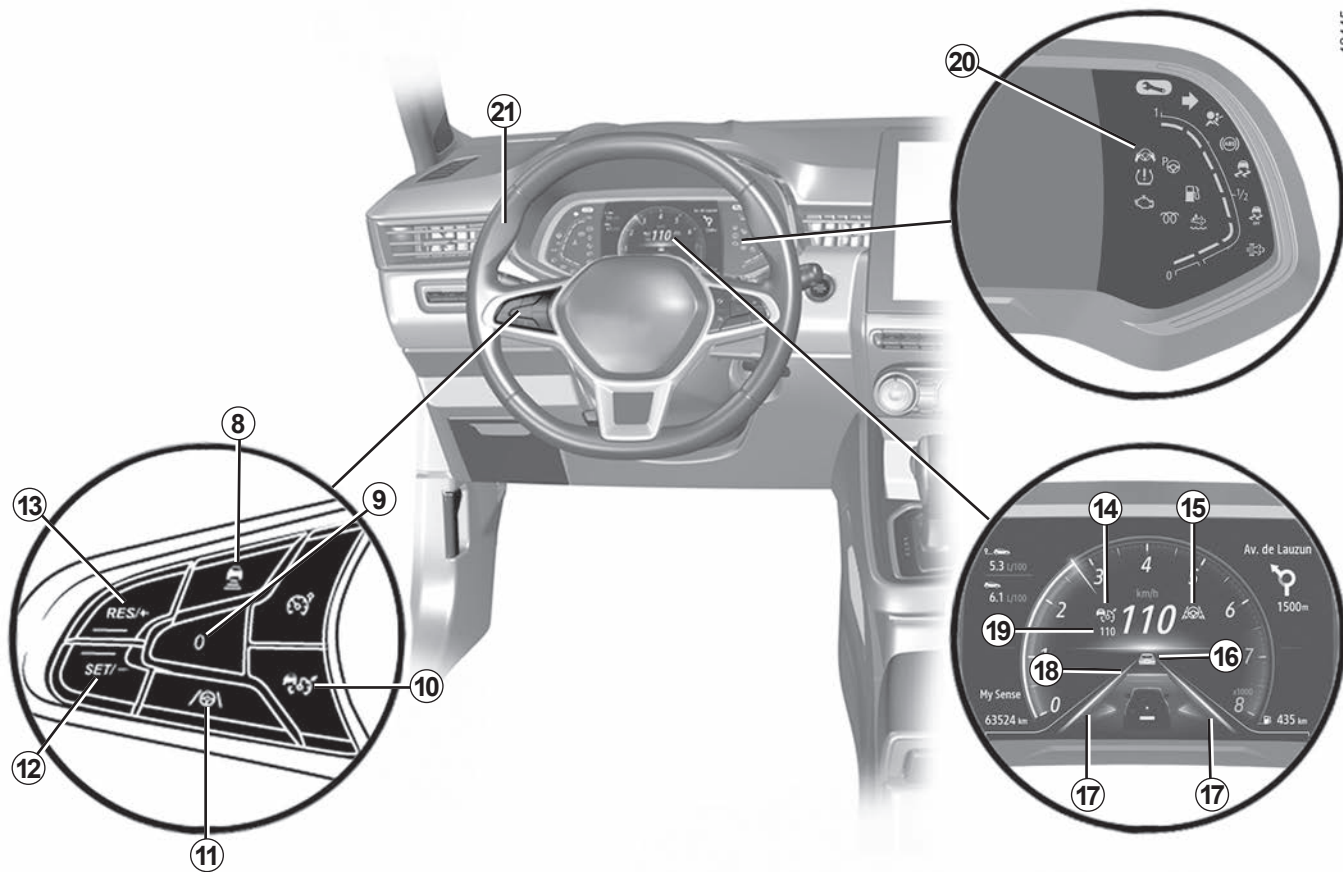
Questo sistema fornisce informazioni sulla dinamica del veicolo al calcolatore **1** (velocità, accelerazione, ecc.) e agisce sull'impianto freni per controllare la decelerazione e per mantenere il veicolo fermo.



Per garantire il buon funzionamento del sistema, le zone dei sensori e della telecamera devono restare pulite e non devono essere manomesse.



ASSISTENTE AUTOSTRADA E TRAFFICO (5/16)

48445






ASSISTENTE AUTOSTRADA E TRAFFICO (6/16)

Comandi

- 8 Impostazioni di distanza di sicurezza.
- 9 Impostate le funzioni attive sulla modalità standby (con la velocità di regolazione salvata) (0).
- 10 Tasto Stop/Start principale del regolatore di velocità adattivo .
- 11 Tasto di attivazione/disattivazione della funzione "Centraggio corsia" .
- 12 Tasto di attivazione, memorizzazione e diminuzione della velocità di regolazione (SET/-).
- 13 Tasto per attivare e per aumentare la velocità di regolazione o per richiamare la velocità di regolazione memorizzata (RES/+).

Viene visualizzato sul quadro della strumentazione.

- 14 Spia della funzione "Regolatore di velocità adattivo Stop and Go" .
- 15 Spia della funzione "Centraggio corsia" .
- 16 Veicolo che precede.
- 17 Indicatori di direzione lato sinistro e destro
- 18 Distanza di sicurezza memorizzata
- 19 Velocità di regolazione memorizzata.
- 20 Spia del rilevamento di assenza di mani sul volante .

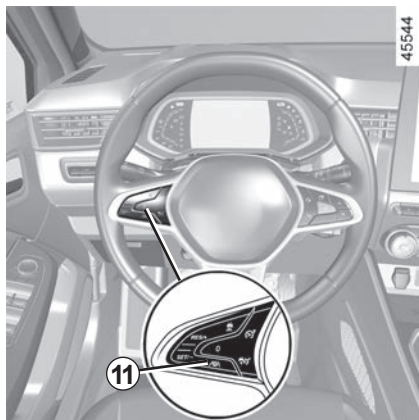
Volante 21

Il conducente deve sempre tenere le mani sul volante. Se si agisce con forza eccessiva quando si gira il volante, la funzione "Centraggio corsia" viene messa in standby per consentire al conducente di riprendere il controllo del veicolo.

In determinate condizioni (curve strette, ecc.) può essere applicata una vibrazione sul volante per avvertire il conducente che deve riprendere il controllo del veicolo.

Se il guidatore non gestisce il volante (non vengono rilevate le mani) la funzione "Centraggio corsia" viene disattivata dopo diversi avvisi.



ASSISTENTE AUTOSTRADA E TRAFFICO (7/16)




Attivazione della funzione “Centraggio corsia”


Una volta che la funzione Regolatore di velocità adattivo Stop and Go è attivata ➔ 2.101, premere il tasto **11** per attivare la funzione “Centraggio corsia”.

Il messaggio “Centrag. corsia attivato”,

la spia **15**  e il simbolo  vengono visualizzati sul quadro della strumentazione per confermare che la funzione è attivata.



Nota: è necessario mantenere le mani sul volante quando si usa la funzione “Centraggio corsia”. Il simbolo  viene visualizzato per confermare che la funzione è attivata.

La spia **15**  viene visualizzata in verde e gli indicatori linea di sinistra e di destra **17** vengono visualizzati sul quadro della strumentazione per confermare che la funzione è attivata e dirige il veicolo verso il centro della corsia.

Nota: se si preme il pulsante **11** quando la Stop and Go funzione Regolatore di velocità adattivo non è attivata, sul quadro della strumentazione viene visualizzato il messaggio: “Attivare subito reg. adattivo”.

ASSISTENTE AUTOSTRADA E TRAFFICO (8/16)

Funzione “Centraggio corsia” in stand-by


La funzione “Centraggio corsia” viene messa in stand-by automaticamente quando:

- la funzione Stop and Go Regolatore di velocità adattivo viene messa in standby ➔ 2.101;
- il sistema non rileva più le linee o solo una linea viene rilevata nella corsia;
- la corsia è troppo stretta o troppo larga;
- il sistema non rileva le mani sul volante;
- la curva è troppo pericolosa;
- la velocità del veicolo è superiore a 160 km/h circa;
- La velocità del veicolo è inferiore a circa 60 km/h, senza alcun veicolo che precede;
- Il veicolo tocca o attraversa una linea;
- Il sistema viene temporaneamente interrotto (ad esempio: telecamera coperta da sporcizia, fango, neve, condensa e così via).

Alcune azioni eseguite dal conducente sospendono la funzione “Centraggio corsia”:

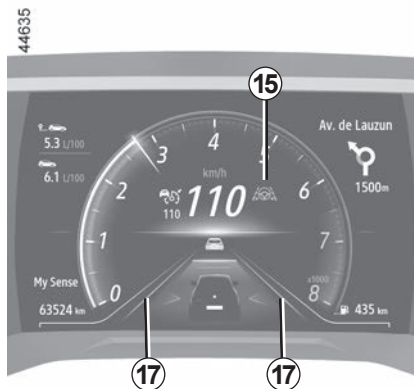
- attivazione degli indicatori;
- viene usata una forza eccessiva quando si maneggia il volante.


Lo stand-by della funzione è confer-

mato dalla spia **15**  e dagli indicatori di linea sinistra/destra **17** visualizzati in grigio sul quadro della strumentazione.



Importante: mantenere i piedi vicino ai pedali e le mani sul volante in qualsiasi momento in caso di qualsiasi evento.



Una volta soddisfatte le condizioni, la funzione dirige nuovamente il veicolo verso il centro della corsia. La spia **15**  e gli indicatori di linea sinistra/destra **17** vengono visualizzati in verde sul quadro della strumentazione.

È possibile modificare **la traiettoria del veicolo** in qualsiasi momento girando il volante.

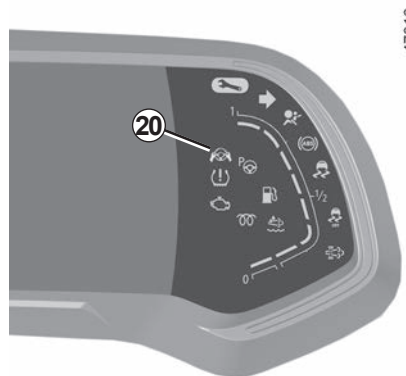
ASSISTENTE AUTOSTRADA E TRAFFICO (9/16)





Avviso “Mani sul volante”

Quando la funzione “Centraggio corsia” non rileva più le mani sul volante, verranno attivati vari livelli di avviso:

- **dopo 15 secondi**, il messaggio: “Tenere le mani sul volante” viene visualizzato in giallo sul quadro della strumentazione **22**;



- **dopo circa 30 secondi**, il messaggio: “Tenere le mani sul volante” compare sul quadro della strumentazione **22** e la spia **20**  si illumina di luce rossa, accompagnata da un segnale acustico la cui intensità sonora aumenta progressivamente;
- **dopo circa 45 secondi**, le sorgenti audio vanno in standby, il segnale acustico diventa ininterrotto, la spia **20**  si spegne e il messaggio “Centrag. corsia disattivato” viene visualizzato in rosso sul quadro della strumentazione **22**: **la funzione di “Centraggio corsia” è disattivata.**

Nota: in alcuni casi, la funzione “Centraggio corsia” potrebbe non rilevare le mani sul volante e potrebbe emettere un segnale:

- Il veicolo è in movimento lungo una corsia lunga e dritta e le mani del conducente sono fisse sul volante;
- il conducente tiene le mani sul volante molto lievemente;
- ...

Se la funzione “Centraggio corsia” è disattivata poiché le mani del conducente non vengono rilevate sul volante, la funzione Regolatore di velocità adattivo Stop and Go continua a funzionare.

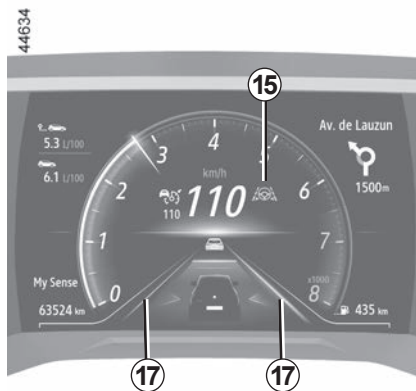
Nei primi due livelli di allarme, quando il sistema rileva nuovamente la presenza delle mani del conducente sul volante, il sistema interrompe gli avvisi. La funzione continua dirigere il veicolo al centro della corsia.

ASSISTENTE AUTOSTRADA E TRAFFICO (10/16)




In caso di curva pericolosa


In caso di curva pericolosa e a seconda della velocità del veicolo, le capacità di tenere la corsia della funzione verranno limitate e richiedono al guidatore di eseguire un'azione immediata sul volante in modo che la funzione continui a mantenere il veicolo al centro della corsia.



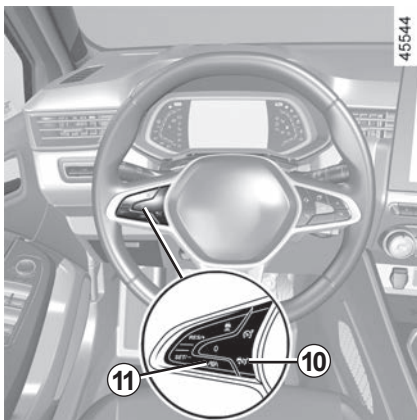
Se il conducente non interviene, la funzione attiva la vibrazione del volante ad indicare che il veicolo sta oltrepassando la linea e che il conducente deve effettuare un'azione immediata.

La spia **15**  e l'indicatore di linea sinistro o destro **17** viene visualizzato in rosso sul quadro della strumentazione.

Se il veicolo oltrepassa completamente una linea e si sposta fuori corsia, la funzione "Centraggio corsia" viene messa in stand-by. Lo stand-by della funzione è confermato

dalla spia **15**  e dagli indicatori di linea sinistra/destra **17** visualizzati in grigio sul quadro della strumentazione.

ASSISTENTE AUTOSTRADA E TRAFFICO (11/16)




Disattivazione della funzione “Centraggio corsia”

La funzione “Centraggio corsia” è disattivata quando:

- si preme il contattore **11**. La disattivazione della funzione è confermata dalla visualizzazione del messaggio “Centrag. corsia disattivato” sul quadro della strumentazione;

Nota: premendo l'interruttore **11** una volta, la funzione di centraggio corsia viene disattivata. Ciò non influisce sul funzionamento del regolatore di velocità adattivo Stop and Go.

- la funzione Stop and Go Regolatore di velocità adattivo è disattivata
➔ 2.101;

Nota: premendo il tasto **10**  una volta vengono disattivati sia il regolatore di velocità adattivo Stop and Go che il centraggio corsia.

- il sistema non rileverà più le mani del conducente sul volante per un periodo superiore a circa 45 secondi.

La spia **15**  e gli indicatori di linea sinistra/destra **17** scompaiono dal quadro della strumentazione.

ASSISTENTE AUTOSTRADA E TRAFFICO (12/16)

Temporanea indisponibilità

Il radar è in grado di rilevare i veicoli che precedono il vostro veicolo. Il sistema non può funzionare correttamente se l'area di rilevamento radar è oscurata o se il segnale è interrotto.

Se l'area di rilevamento radar è ostruita o se il segnale radar è interrotto, viene visualizzato il messaggio "Radar anteriore senza visibilità" sul quadro della strumentazione e la funzione "Regolatore di velocità adattivo Stop and Go" è interrotta.

La spia verde  si spegne per confermare che la funzione è stata disattivata automaticamente.

Accertarsi che l'area del radar non sia ostruita (da sporcizia, fango, neve, targa anteriore montata in maniera errata), non presenti urti o alterazioni (compresa la verniciatura) o non sia nascosta da qualsiasi accessorio montato sulla parte anteriore del veicolo (sulla griglia o sul logo, ecc.).

Le condizioni in alcune aree geografiche potrebbero disturbare la funzione, ad esempio:

- zone aride, tunnel, ponti lunghi o strade poco utilizzate senza linee di mezz'ora, senza segnali o alberi nelle vicinanze;
- una zona militare o aeroportuale.

È necessario lasciare tali zone affinché tale funzione sia attiva.

In ogni caso, se il messaggio non è cancellato dopo il riavvio del motore, rivolgersi al Rappresentante del marchio.

Anomalie di funzionamento


Se viene rilevato un errore operativo della funzione Centraggio corsia, viene visualizzato il messaggio "Centraggio corsia controllare" sul quadro della strumentazione e la funzione viene disabilitata.

La funzione Regolatore di velocità adattivo Stop and Go rimane attiva.

Rivolgetevi al Rappresentante del marchio.

Se viene rilevata un'anomalia nel funzionamento del regolatore di velocità adattivo Stop and Go, sul quadro della strumentazione compare il messaggio "Regolatore controllare" e sia il regolatore di velocità adattivo Stop and Go che il centraggio corsia vengono sospesi.

Rivolgetevi al Rappresentante del marchio.

Se viene rilevato un errore operativo su uno o più componenti del sistema «Assistenza autostradale e in caso di ingorgo», viene visualizzata la spia  sul quadro della strumentazione, accompagnata, a seconda dell'errore, dal messaggio:

- «Camera anteriore controllare»;
- «Radar anteriore controllare»;
- «Camera/radar controllare»;
- «Veicolo controllare».

Le due funzioni "Regolatore di velocità adattivo Stop and Go" e "Centraggio corsia" vengono interrotte.

Rivolgetevi al Rappresentante del marchio.

ASSISTENTE AUTOSTRADA E TRAFFICO (13/16)



La funzione “Assistenza autostradale e Traffico” fornisce un aiuto supplementare alla guida.

Non può in nessun modo sostituire l’osservazione dei limiti di velocità e delle distanze di sicurezza, né la vigilanza, né la responsabilità del conducente.

Il conducente deve controllare sempre il veicolo.

Il conducente deve sempre adattare la traiettoria e la velocità a seconda dell’ambiente e delle condizioni del traffico.

“Assistenza autostradale e in caso di ingorgo” utilizza le “funzioni Regolatore di velocità adattivo Stop and Go” e “Centraggio corsia”. Deve essere utilizzato solo in autostrade o strade a più corsie (separate da una barriera).

Non deve essere utilizzato quando il traffico è intenso, in strade sinuose o sdrucchiolevoli (ghiaccio, aquaplaning, ghiaia) o quando le condizioni meteorologiche sono sfavorevoli (nebbia, pioggia, raffiche di vento e così via).

Rischio di incidente.

ASSISTENTE AUTOSTRADA E TRAFFICO (14/16)



La funzione «Assistenza autostradale e in caso di ingorgo» fornisce un aiuto supplementare alla guida. Non può in nessun modo sostituire l'osservazione dei limiti di velocità e delle distanze di sicurezza, né la vigilanza, né la responsabilità del conducente.

Il conducente deve controllare sempre il veicolo.

Il conducente deve sempre adattare la traiettoria e la velocità a seconda dell'ambiente e delle condizioni del traffico, indipendentemente dalle indicazioni del sistema.

Ad eccezione delle linee che delimitano le corsie, gli indicatori di traffico (semafori, cartelli, attraversamenti pedonali e così via) non sono riconosciuti dal sistema. Questi non attivano alcun allarme o reazione da parte del sistema.

“Assistenza autostradale e Traffico” utilizza le funzioni Regolatore di velocità adattivo Stop and Go e Centraggio corsia. Il sistema non deve essere assimilato in nessun caso a un sensore di ostacolo o a un sistema anti-urto.

La funzione Assistenza autostradale e in caso di ingorgo deve essere utilizzata solo su autostrade o su strade a più corsie (separate da una barriera).

Interventi/riparazioni del sistema

- In caso di urto, l'allineamento del sensore e/o della telecamera può alterarsi, con possibili conseguenze sul funzionamento. Disattivare il sistema e consultare la Rete del marchio.
- Ogni intervento in prossimità del radar e/o della telecamera (riparazioni, sostituzioni, modifiche parabrezza, superfici verniciate e così via) deve essere effettuato da un professionista qualificato.

Solo la Rete del marchio è abilitata a intervenire sul sistema.



Disattivazione del sistema

È necessario disattivare il sistema se:

- il veicolo circola su una strada tortuosa;
- il veicolo viene trainato (riparazione);
- Il veicolo viaggia con la ruota di scorta;
- il veicolo sta trainando un rimorchio o un caravan;
- il veicolo è in movimento in un tunnel o in prossimità di una struttura metallica;
- Il veicolo arriva a un casello, un'area con lavori in corso o a un restringimento di corsia;
- il veicolo viaggia in forte pendenza;
- la visibilità è molto scarsa (sole abbagliante, nebbia e così via);
- le condizioni meteorologiche sono scarse (pioggia, neve, venti laterali e così via);
- il veicolo è in viaggio su una superficie stradale sdruciolevole (pioggia, neve, ghiaia e così via);
- l'area della telecamera è stata danneggiata (vale a dire all'interno o all'esterno del parabrezza);
- il parabrezza è rotto o distorto;
- l'area del sensore è stata danneggiata (colpi e così via);

Se il sistema funziona in modo anormale, disattivarlo e rivolgetevi alla rete del marchio.



Alcune condizioni possono interferire o compromettere il funzionamento del sistema, come ad esempio:

- parabrezza o area del sensore ostruiti (da sporczia, ghiaccio, neve, formazione di condensa, ecc.). Controllare spesso la pulizia e lo stato del parabrezza, le spazzole del tergivetro anteriore e il paraurti anteriore;
 - un ambiente complesso (tunnel, ecc.);
- condizioni meteorologiche avverse (neve, pioggia forte, grandine, ghiaccio e così via);
- scarsa visibilità (notte, nebbia, ecc.);
- scarso contrasto tra il veicolo che precede e l'area circostante (ad esempio, veicolo bianco veicolo in una zona innevata, ecc.);
- essere abbagliati (sole abbagliante, luci di veicoli provenienti in direzione opposta, ecc.);
- strada stretta, tortuosa o irregolare (curve strette e così via);
- le righe di catrame rilevate come linea dal sistema;
- restringimento/allargamento di corsia;
- segnaletica orizzontale usurata, mancanza di contrasto o molto distanziati tra loro (linee parzialmente cancellate ecc);
- segnaletica orizzontale multipla sulla strada (area con interventi stradali in corso, bretelle di raccordo ad autostrade adiacenti, corsia d'emergenza, ecc.);
- veicolo più lento con differenza significativa di velocità;
- utilizzo di tappetini non adatti al veicolo. Sul lato conducente, utilizzate esclusivamente tappetini adatti al veicolo, in grado di agganciarsi agli elementi preinstallati, e verificatene periodicamente il fissaggio. Non sovrapponetene più tappetini. **Rischio di incastro dei pedali.**

In questi casi, il sistema potrebbe intervenire in modo non corretto.

- **Rischio di frenata o accelerazione indesiderata.**
- **Rischio di correzione indesiderata, errata o di mancata correzione della traiettoria.**

Molte situazioni non previste potrebbero influire sul corretto funzionamento del sistema. Alcuni oggetti o veicoli che possono essere visualizzati nell'area di rilevamento della telecamera o del radar potrebbero essere interpretati in maniera non corretta dal sistema, comportando accelerazioni o frenate non appropriate.

È sempre necessario essere attenti ad eventi improvvisi che potrebbero verificarsi durante la guida. Mantenere sempre il veicolo sotto controllo mantenendo i piedi vicino ai pedali e le mani sul volante in modo da poter agire in caso di qualsiasi evento.

PARCHEGGIO ASSISTITO (1/7)



Principio di funzionamento

I sensori ad ultrasuoni, contrassegnati dalle frecce **1**, sono montati nel paraurti per misurare la distanza tra il veicolo e un ostacolo.

A seconda del veicolo, il sistema rileva gli ostacoli di fronte, dietro e sui lati del veicolo.

Il sistema di parcheggio assistito si attiva solo quando il veicolo viaggia ad una velocità inferiore a circa 10 km/h.

La funzione non tiene conto di sistemi di traino o di trasporto non riconosciuti dal sistema.

Se rilevano un ostacolo, i sensori provocano l'emissione di un segnale acustico la cui frequenza aumenta all'approssimarsi dell'ostacolo, fino a diventare un suono continuo quando l'ostacolo si trova a 20 o 30 centimetri circa dal veicolo.

Posizione dei sensori a ultrasuoni 1

Accertarsi che i sensori a ultrasuoni indicati dalle frecce **1** non siano oscurati (da sporco, fango, neve o da una targa mal fissata), non presentino segni di urto, non siano stati modificati (inclusa la vernice) e non siano ostruiti da eventuali accessori montati nella parte posteriore e/o, a seconda del veicolo, nella parte anteriore o sui lati.

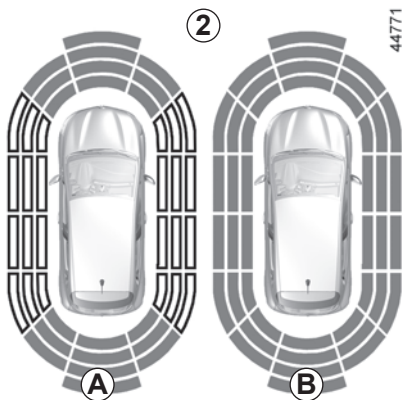


Questa funzione fornisce un aiuto supplementare alla guida.

Tuttavia non esime in nessun caso dalla vigilanza di guida normale e dalle responsabilità in caso di incidente mentre si effettua la retromarcia.

Il conducente deve essere sempre pronto ad affrontare situazioni improvvise che possono verificarsi nella circolazione stradale. Prima di iniziare la manovra, verificate in particolare la presenza di ostacoli mobili (come un bambino, un animale, una bicicletta, una pietra, un palo, ecc.) o di oggetti nell'angolo morto troppo piccoli per essere rilevati.

PARCHEGGIO ASSISTITO (2/7)



Nota: il display 2 permette di visualizzare l'ambiente circostante il veicolo come complemento ai segnali acustici.

È necessario percorrere alcuni metri prima che il rilevamento laterale si attivi.

Quando tutte le zone presentano uno sfondo grigio, significa che l'intero profilo del veicolo è sorvegliato:

- **A:** analisi dell'ambiente circostante il veicolo in corso;
- **B:** analisi dell'ambiente attorno al veicolo effettuata.

Nota: per i veicoli equipaggiati con la funzione "Telecamera a 360°" ➔ 2.71, l'analisi dell'ambiente circostante al veicolo (zone **A** e **B**) non è visualizzata in modalità "Birdview" o "Vista laterale".

Funzionamento

La maggior parte degli oggetti che si trova in prossimità della parte anteriore, della parte posteriore e dei lati del veicolo viene rilevata.

In base alla distanza dell'ostacolo, la frequenza del segnale acustico sarà più elevata in avvicinamento, fino a divenire continua verso 20 cm per un ostacolo sui lati e verso 30 cm circa per un ostacolo sulla parte anteriore o posteriore. Le zone verde, arancione (o giallo a seconda del veicolo) e rosso verranno visualizzate sul display **C**.

Nota: in caso di modifica della traiettoria durante una manovra, il rischio di urto contro un ostacolo potrebbe essere segnalato tardivamente.

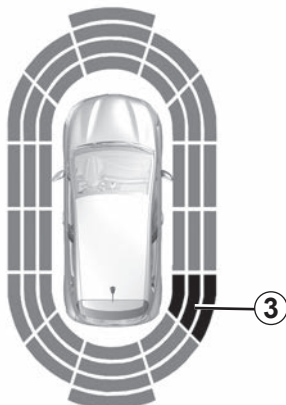


In caso di urto sulla parte inferiore del veicolo durante una manovra (esempio: urto con un paracarro, un marciapiede rialzato o qualsiasi altro arredo urbano) potreste danneggiare il veicolo (esempio: deformazione di un asse).

Per evitare qualsiasi rischio di incidente, fate controllare il vostro veicolo dalla Rete del marchio.

PARCHEGGIO ASSISTITO (3/7)

D



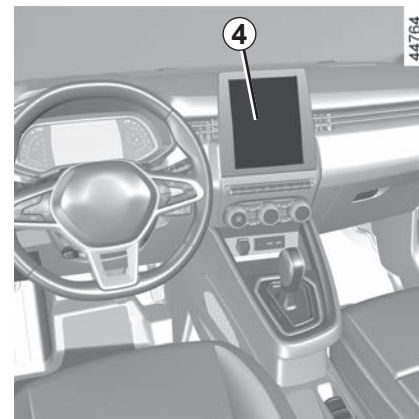
Rilevamento di ostacoli su un lato

Secondo l'orientamento delle ruote, il sistema determina la traiettoria del veicolo e segnala l'eventuale rischio di urto contro un ostacolo **3** situato su un lato del veicolo.

Quando viene rilevato un ostacolo su un lato:

- se c'è un rischio di urto, vengono emessi segnali acustici con una frequenza sempre più elevata all'approssimarsi dell'ostacolo, fino a divenire continua. Sul display **D** saranno visualizzate le zone verdi, arancioni e rosse;
- se non c'è alcun rischio di urto, non sarà emesso alcun segnale all'approssimarsi dell'ostacolo. Le zone verdi, arancioni e rosse compariranno tratteggiate sul display **D**.

Nota: in caso di modifica della traiettoria durante una manovra, il rischio di urto contro un ostacolo potrebbe essere segnalato tardivamente.



Attivazione/disattivazione

Veicoli dotati di schermo multimediale **4**

Per attivare o disattivare le diverse zone con sensori ad ultrasuoni dalla schermata multimediale, consultare il libretto d'istruzioni del sistema multimediale.

Selezionare "ON" o "OFF".



In caso di urto dell'infrastruttura del veicolo durante una manovra (esempio: urto con un paracarro, un marciapiede rialzato o qualsiasi altro arredo urbano) potreste danneggiare il veicolo (esempio: deformazione di un asse).

Per evitare qualsiasi rischio di incidente, fate controllare il vostro veicolo dalla Rete del marchio.

PARCHEGGIO ASSISTITO (4/7)

Veicoli non dotati di schermo multimediale

A veicolo fermo, premere il tasto **6** per disattivare il parcheggio assistito. La spia del tasto si accende. Premere nuovamente il tasto **6** per attivare la funzione. La spia del tasto **5** si spegne.

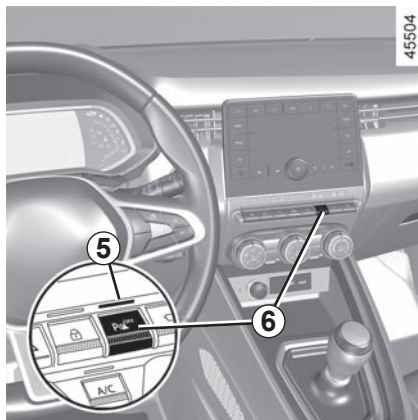
regolazioni

Veicoli dotati di schermo multimediale 4

A seconda del veicolo, a motore acceso, è possibile regolare alcune impostazioni dallo schermo multimediale **4**. Per maggiori informazioni, consultate il libretto dell'equipaggiamento multimediale.

Volume acustico del parcheggio assistito

Regolate il volume del parcheggio assistito premendo + o -.



Suono del sistema

Consente di scegliere il suono del sistema.

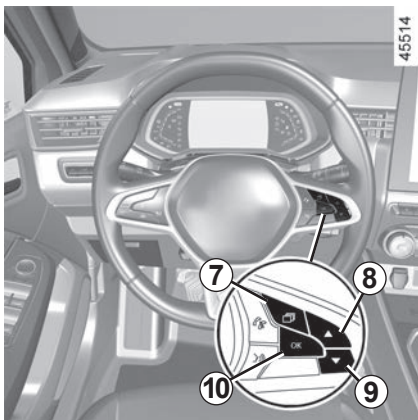
Disattivazione del suono del sistema

Attivate o disattivate il suono del parcheggio assistito.

Nota: se disattivate il suono, non sarete più avvisati da segnali acustici all'approssimarsi di un ostacolo.

Quando il veicolo viaggia a una velocità inferiore a circa 10 km/h, alcune fonti di rumore (moto, camion, martello pneumatico e così via) possono attivare i segnali acustici del parcheggio assistito.

PARCHEGGIO ASSISTITO (5/7)



Veicoli non dotati di schermo multimediale

- A veicolo fermo, premere il tasto **7** le volte necessarie per visualizzare la scheda “Veicolo”;
- premere ripetutamente il comando **8** o **9** per raggiungere il menu “Impostazioni”. Premete il tasto **10** OK ;
- premere ripetutamente il comando **8** o **9** per raggiungere il menu “AIUTO AL PARCH.”. Premete il tasto **10** OK;

- selezionare “Volume BIP” per regolare il volume del Park Assist mediante il comando **8** o **9**.

Disattivazione manuale del parcheggio assistito

È necessario disattivare la funzione se:

- nel caso in cui un sistema di traino, un dispositivo di carico o un rimorchio non riconosciuto dal sistema sia presente davanti ai sensori a ultrasuoni;
- se i sensori ad ultrasuoni sono danneggiati.

Disattivazione automatica della funzione di parcheggio assistito

Il sistema si disattiva:

- quando la velocità del veicolo è superiore a 10 km/h circa;
- a seconda del veicolo, quando il veicolo è fermo per oltre cinque secondi circa e si rileva un ostacolo (caso ad esempio di ingorgo...);
- quando il veicolo è in folle in caso di cambio manuale o in posizione **N** o **P** in caso di cambio automatico.

- quando viene rilevata un’anomalia di funzionamento.

Nota: se il veicolo è dotato di un gancio di traino riconosciuto dal sistema, solo la funzione Park Assist posteriore è disattivata.

anomalie di funzionamento

Quando il sistema rileva un’anomalia di funzionamento, a ogni inserimento della retromarcia si avverte un segnale acustico per circa tre secondi, accompagnato dal messaggio «Parcheggio assistito da controllare» sul quadro della strumentazione. Rivolgetevi al Rappresentante del marchio.



In caso di urto sulla parte inferiore del veicolo durante una manovra (esempio: urto con un paracarro, un marciapiede rialzato o qualsiasi altro arredo urbano) potreste danneggiare il veicolo (esempio: deformazione di un asse).

Per evitare qualsiasi rischio di incidente, fate controllare il vostro veicolo dalla Rete del marchio.

PARCHEGGIO ASSISTITO (6/7)

Interventi/riparazioni del sistema

- In caso di urto i sensori potrebbero disallinearsi, con possibili conseguenze sul loro funzionamento. Disattivate la funzione e consultate la Rete del marchio.
- Ogni intervento nella zona in cui si trovano i sensori (riparazione, sostituzione, ecc.) deve essere effettuato da un professionista qualificato.

Solo la Rete del marchio è abilitata a intervenire sul sistema.

Interferenze sul sistema

Alcune condizioni possono interferire o compromettere il funzionamento del sistema, come ad esempio:

- condizioni meteorologiche avverse (pioggia, neve, grandine, gelicidio e così via);
- in caso di esposizione a forti onde elettromagnetiche (in prossimità di linee ad alta tensione e così via);
- alcune tipologie di rumore (motocicletta, camion, martello pneumatico e così via);
- montaggio di un pomello o di un gancio di traino non idonei.

Rischio di falsi allarmi o assenza di allarmi.

Se il sistema funziona in modo anormale, disattivarlo e rivolgetevi alla rete del marchio.

PARCHEGGIO ASSISTITO (7/7)

Limiti di funzionamento del sistema

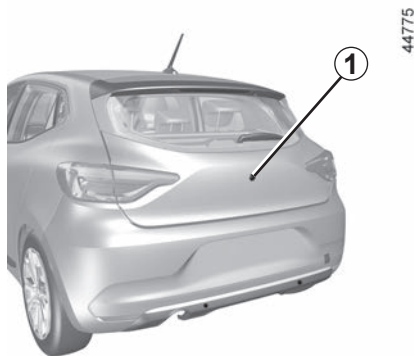
- Per garantire il buon funzionamento del sistema, la zona attorno ai sensori deve restare pulita e non deve essere manomessa.
- Piccoli oggetti che si spostano vicino al veicolo (moto, biciclette, pedoni, ecc.) potrebbero non essere riconosciuti dal sistema.
- Il sistema potrebbe non rilevare oggetti troppo vicini al veicolo.
- Il sistema non fornisce un avviso quando altri veicoli o oggetti viaggiano a una velocità significativamente diversa.
- Durante un cambio di traiettoria durante una manovra, il sistema potrebbe segnalare eventuali ostacoli con ritardo.
- Quando il veicolo traina un rimorchio, il sistema di assistenza al parcheggio posteriore deve essere disattivato

Disattivazione della funzione

È necessario disattivare la funzione se:

- la zona intorno i sensori è stata danneggiata (paraurti posteriore);
- il veicolo è dotato di un dispositivo di traino non riconosciuto dal sistema (pomello, gancio, adattatore, ecc.).

TELECAMERA PER LA RETROMARCIA (1/3)

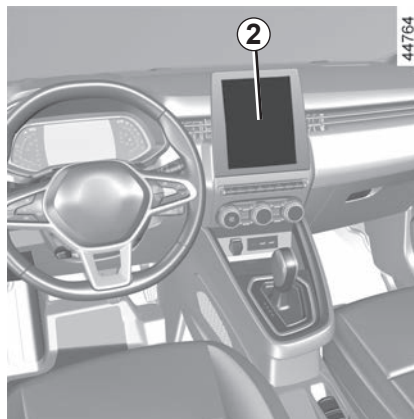


Funzionamento

Durante la retromarcia, la telecamera **1** situata sul cofano del bagagliaio invia alla schermata multimediale una vista dello spazio circostante il retro del veicolo **2** accompagnata da due sagome **3** e **4** (fissa e mobile).

Questo sistema utilizza diverse sagome per il suo funzionamento (mobile per la traiettoria, fissa per la distanza).

Quando la zona rossa viene raggiunta, aiutatevi con la rappresentazione del paraurti per fermarvi in modo preciso.

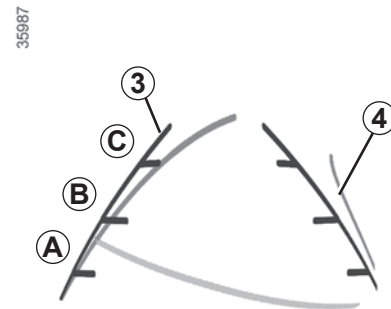


Sagoma fissa 3

La sagoma fissa è composta da riferimenti colorati **A**, **B** e **C** che indicano la distanza dietro il veicolo:

- **A** (rosso) a circa 30 centimetri dal veicolo;
- **B** (giallo) a circa 70 centimetri dal veicolo;
- **C** (verde) a circa 150 centimetri dal veicolo.

Questa sagoma resta fissa e indica la traiettoria del veicolo se le ruote sono allineate.



Sagoma Mobile 4

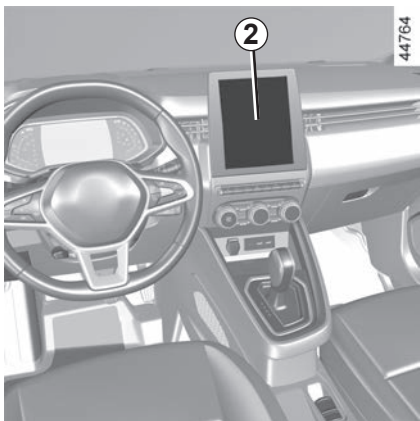
Compare in blu sullo schermo multimediale **2**.

Indica la traiettoria del veicolo in funzione della posizione del volante.

Particolarità

Assicuratevi che la telecamera non sia oscurata da sporcizia, fango, condensa neve ecc.).

TELECAMERA PER LA RETROMARCIA (2/3)



Attivazione, disattivazione della telecamera per la retromarcia

Per attivare o disattivare la funzione dallo schermo multimediale **2**, consultare il libretto d'istruzioni del sistema multimediale.

Attivate o disattivate la telecamera per la retromarcia e convalidate la scelta effettuata.

Si possono inoltre regolare i parametri dell'immagine della telecamera (luminosità, contrasto, ecc.).

anomalie di funzionamento

Quando si inserisce la retromarcia, se il sistema rileva un'anomalia di funzionamento, sullo schermo multimediale viene visualizzata temporaneamente una schermata nera **2**.

Ciò può essere dovuto a un'anomalia che interessa la telecamera o lo schermo (pulizia, immagine fissa, ritardo, ecc.).

Se la visualizzazione temporanea della schermata nera persiste, consultare un rivenditore autorizzato.

Lo schermo visualizza un'immagine invertita, come in un retrovisore.

Le sagome sono una rappresentazione proiettata su una superficie piana. Queste informazioni non devono essere prese in considerazione se sovrapposte a un oggetto verticale oppure a terra.

Gli oggetti che compaiono sul bordo dello schermo possono essere deformati.

In caso di luminosità troppo forte (neve, veicolo al sole ecc.), la visione della telecamera potrebbe essere disturbata.

Quando il bagagliaio è aperto o non è chiuso correttamente, compare il messaggio "Portellone aperto" e lo schermo della telecamera scompare.

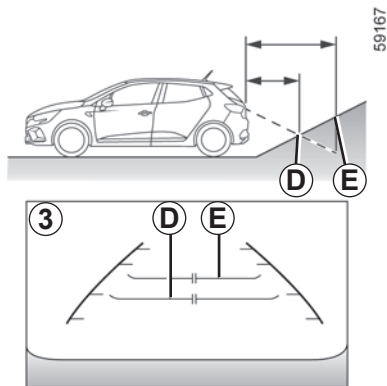


Questa funzione è un ausilio supplementare.

Quindi non esime il conducente dalla normale vigilanza e dalla responsabilità in caso d'incidente.

Il conducente deve essere sempre pronto ad affrontare situazioni improvvise che possono verificarsi nella circolazione stradale. Prima di iniziare la manovra, verificate in particolare la presenza di ostacoli mobili (come un bambino, un animale, una bicicletta, una pietra, un palo, ecc.) o di oggetti nell'angolo morto troppo piccoli per essere rilevati.

TELECAMERA PER LA RETROMARCIA (3/3)



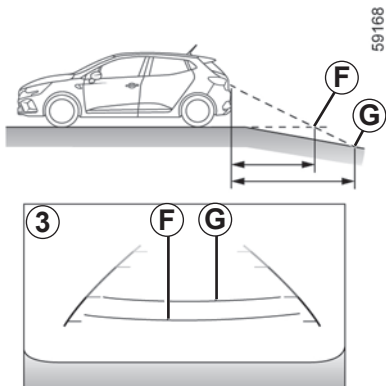
Differenza tra la distanza calcolata e la distanza effettiva

Retromarcia verso una forte pendenza in salita

Le linee di riferimento fisse **3** indicano le distanze più vicine di quanto lo siano effettivamente.

Gli oggetti visualizzati sullo schermo sono effettivamente più lontani sulla pendenza.

Ad esempio, se sullo schermo viene visualizzato un oggetto in corrispondenza del punto **D**, la distanza effettiva dell'oggetto è in corrispondenza del punto **E**.

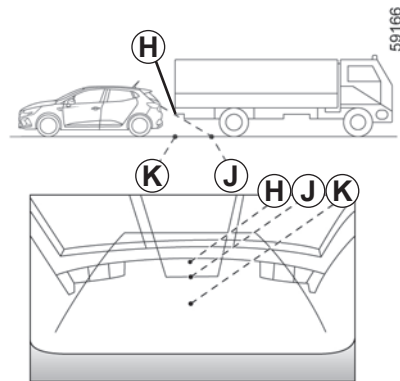


Retromarcia verso una forte pendenza in discesa

Le linee di riferimento fisse **3** indicano le distanze più lontane di quanto lo siano effettivamente.

Pertanto, gli oggetti visualizzati sullo schermo sono effettivamente più vicini sulla pendenza.

Ad esempio, se sullo schermo viene visualizzato un oggetto in corrispondenza del punto **F**, la distanza effettiva dell'oggetto è in corrispondenza del punto **G**.



Retromarcia verso un oggetto sporgente

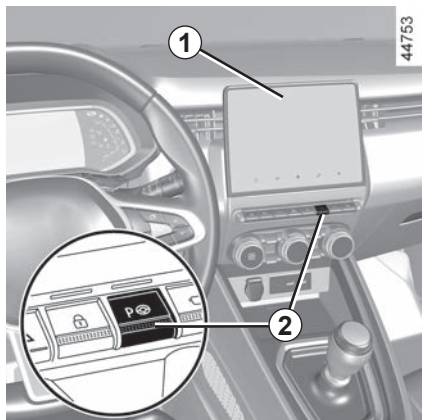
La posizione **H** sembra più distante rispetto alla posizione **J** sullo schermo.

Tuttavia, la posizione **H** è equidistante dalla posizione **K**.

La traiettoria indicata dalle linee di riferimento fisse e mobili non tiene conto dell'altezza degli oggetti.

Pertanto, sussiste il rischio che il veicolo possa colpire l'oggetto quando torna verso la posizione **K**.

STAZIONAMENTO ASSISTITO (1/5)

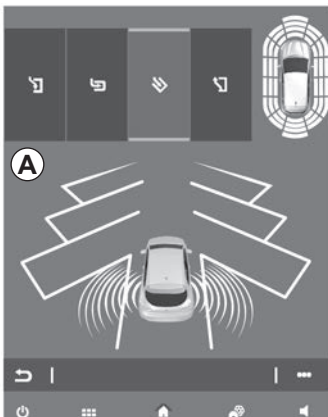


Grazie ai rilevatori ad ultrasuoni, come indicato dalle frecce **3** inserite nei paraurti del veicolo, questa funzione consente di trovare spazi di parcheggio accessibili e assiste nelle manovre di parcheggio.

Staccare le mani dal volante, sarà possibile controllare solo:

- pedale dell'acceleratore;
- sul pedale del freno;
- la leva del cambio.

È possibile riprendere il controllo in qualsiasi momento utilizzando il volante.



Attivazione

A veicolo fermo o guidando a meno di 30 km/h circa:

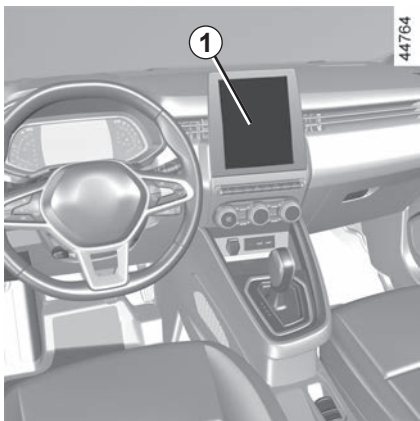
- premere il tasto **2**; La spia del contactore **2** si accende e la schermata **A** viene visualizzata sullo schermo multimediale **1**.
- impostare gli indicatori di direzione sul lato del veicolo dove si desidera parcheggiare.



Particolarità

Accertarsi che i sensori a ultrasuoni indicati dalle frecce **3** non sono oscurati (da sporczia, fango, neve, targa mal fissata), urtati, modificati (compresa la vernice) o ostruiti da alcun accessorio montato sulla parte anteriore o posteriore del veicolo.

STAZIONAMENTO ASSISTITO (2/5)



Scelta della manovra

Il sistema può effettuare quattro tipi di manovre:

- parcheggio del veicolo tra altri due veicoli;
- parcheggio del veicolo a pettine;
- parcheggio del veicolo a spina di pesce;
- uscita del veicolo da un parcheggio tra altri due veicoli.

Dal **1** multimediale dello schermo, selezionate la manovra per effettuare.

Nota: all'avviamento del veicolo, o dopo avere parcheggiato con successo tra altri due veicoli grazie al sistema, la manovra predefinita proposta dal sistema è l'aiuto all'uscita dal parcheggio tra altri due veicoli. Negli altri casi, la manovra predefinita è configurabile dallo schermo multimediale **1**. Per maggiori informazioni, consultate il libretto dell'equipaggiamento multimediale.

L'avvio del sistema è accompagnato dall'attivazione del parcheggio assistito e, per i veicoli equipaggiati, della telecamera di retromarcia o della telecamera a 360° per consentire al conducente di visualizzare la manovra. ➔ 2.131, ➔ 2.138 e ➔ 2.71.

Funzionamento

Parcheggio

Quando il veicolo viaggia a una velocità inferiore a 30 km/h circa, il sistema cerca i posti di parcheggio disponibili sul lato del veicolo scelto dal conducente.


Nota: in caso di un posto disponibile per il parcheggio sull'altro lato del veicolo, impostare gli indicatori di direzione nell'altra direzione in modo da consentire al sistema di cercare gli spazi anche lì.

Quando viene rilevato un posto, questo compare sullo schermo multimediale, contrassegnato dalla lettera minuscola «P». Guidare lentamente, con gli indicatori di direzione attivati sul lato in cui è disponibile lo spazio, fino a quando viene visualizzato il messaggio «Stop» e viene avvertito un segnale acustico.

STAZIONAMENTO ASSISTITO (3/5)


Il posto viene quindi indicato sulla schermata multimediale con una lettera maiuscola «P».

- Fermate il veicolo;
- innestate la retromarcia.

La spia  sul quadro della strumentazione si accende e viene emesso un segnale acustico.

- Rilasciare il volante;
- seguire le istruzioni visualizzate sulla schermata multifunzione **1**.

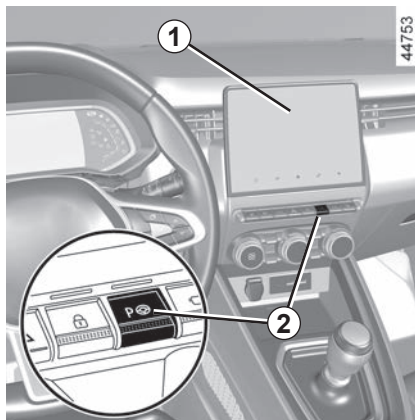
La vostra velocità non deve superare i 7 km/h circa.

Lo spegnimento della spia  sul quadro della strumentazione, accompagnato da un segnale acustico, vi avverte della fine della manovra.




Questa funzione fornisce un aiuto supplementare alla guida.

Pertanto, in nessun modo può sostituire l'attenzione e la responsabilità del conducente durante le manovre (il conducente deve essere sempre pronto a frenare).



Uscita da un parcheggio tra altri due veicoli


- Premere brevemente il contattore **2**;
- selezionare la modalità “uscita dal parcheggio tra due veicoli”;
- azionare gli indicatori di direzione sul lato dal quale si desidera uscire con il veicolo;
- tenere premuto il contattore **2** (due secondi circa).

La spia  sul quadro della strumentazione si accende e viene emesso un segnale acustico.

- Rilasciare il volante;
- effettuate le manovre nella parte anteriore e posteriore seguendo le istruzioni riportate nella schermata multimediale **1** e utilizzando gli avvisi del sistema del parcheggio assistito.

La vostra velocità non deve superare i 7 km/h circa.

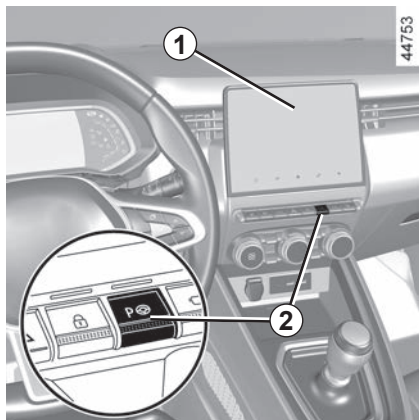
Una volta che il veicolo è in posizione per uscire dallo spazio di parcheggio,

la spia  si spegnerà sul quadro della strumentazione, verrà emesso un segnale acustico e sulla schermata multimediale sarà visualizzato un messaggio **1** che conferma che la manovra è stata completata.



Durante le manovre, il volante potrebbe girare rapidamente: non mettere le mani all'interno e accertarsi che non sia incastrato alcun oggetto.


STAZIONAMENTO ASSISTITO (4/5)



Sospensione/ripresa della manovra

La manovra si interrompe nei casi seguenti:

- prendete il volante;
- il veicolo è fermo per troppo a lungo;
- un ostacolo sulla traiettoria impedisce la fine della manovra;
- il motore si spegne;
- una porta o il bagagliaio sono aperti.

La spia sul contattore **2** si spegne e la spia  scompare dal quadro della strumentazione; un segnale acustico conferma che la manovra è stata sospesa. Sulla schermata multimediale viene visualizzato il motivo della sospensione **1**.

Verificate:

- di avere rilasciato il volante;
- e
- che tutte le porte e il bagagliaio siano chiuse;
- e
- che non vi siano ostacoli sulla traiettoria;
- e
- che il motore sia acceso.

Se la spia luminosa sul tasto **2** lampeggia, allora il sistema è nuovamente disponibile per riprendere la manovra.

Per riprendere la manovra, tenere premuto il tasto **2**. La spia sul contattore **2**


si accende e la spia  viene visualizzata sul quadro della strumentazione.

Seguire le istruzioni riportate sulla schermata multimediale **1**.

Annullamento della manovra

La manovra viene annullata nei casi seguenti:

- la velocità del veicolo ha superato i 7 km/h;
- premendo il tasto **2**;
- avete effettuato più di 10 movimenti in avanti/all'indietro in manovra;
- i sensori di parcheggio assistito sono sporchi od ostruiti;
- le ruote del veicolo slittano;
- la manovra è stata sospesa troppo a lungo.

La spia sul contattore **2** e la spia  scompaiono dal quadro della strumentazione; un segnale acustico conferma che la manovra è stata cancellata. Sulla schermata multimediale viene visualizzato il motivo della cancellazione **1**.

STAZIONAMENTO ASSISTITO (5/5)



Questa funzione fornisce un aiuto supplementare alla guida. Questa funzione non sostituisce in alcun modo la vigilanza e la responsabilità del conducente, che deve mantenere sempre il controllo del veicolo. Assicurarsi che la manovra rispetti le norme di circolazione in vigore sulle strade percorse.

Il conducente deve essere sempre pronto ad affrontare situazioni improvvise che possono verificarsi nella circolazione stradale. Prima di iniziare la manovra, verificate in particolare la presenza di ostacoli mobili (come un bambino, un animale, una bicicletta, una pietra, un palo, un gancio di traino, ecc.) o di oggetti nell'angolo morto troppo piccoli per essere rilevati.

Interventi/riparazioni del sistema

- In caso di urto, l'allineamento della dei sensori può alterarsi, con possibili conseguenze sul funzionamento. Disattivate la funzione e consultate la Rete del marchio.
 - Ogni intervento nella zona in cui si trovano in sensori (riparazione, sostituzione, modifiche al rivestimento esterno, ecc.) deve essere effettuato da un professionista qualificato.
- Solo la Rete del marchio è abilitata a intervenire sul sistema.

Interferenze sul sistema

Alcune condizioni possono disturbare o danneggiare il funzionamento del sistema, ad esempio le intemperie (neve, grandine, ghiaccio, ecc.).

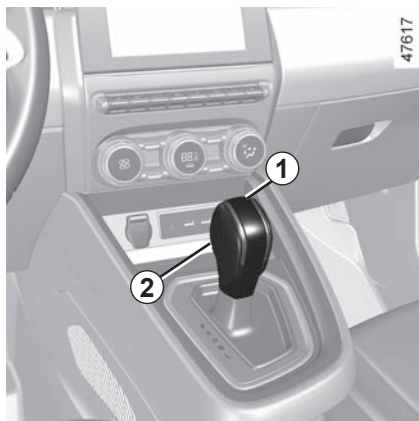
Se il sistema funziona in modo anormale, disattivarlo e rivolgetevi alla rete del marchio.

Rischio di falsi allarmi.

Limiti di funzionamento del sistema

- Il sistema potrebbe non rilevare oggetti presenti negli angoli ciechi dei sensori.
- Effettuate sempre un controllo visivo per verificare che il posto di stazionamento proposto dal sistema sia sempre disponibile e privo di ostacoli.
- Il sistema non deve essere utilizzato quando si traina un rimorchio o un sistema di carico sul veicolo o sui veicoli circostanti.

CAMBIO AUTOMATICO (1/4)



Leva del cambio 1

P: stazionamento

R: retromarcia

N: folle

D: modalità automatica

L: modalità "Low" (a seconda del veicolo)

Il display 4 sul quadro della strumentazione indica la posizione della leva del cambio 1.

Nota: premere il tasto 2 per:

- posizione di uscita **P**;
- passare dalla posizione **D**, **L** o **N** alla posizione **R** o **P**.
- passare dalla posizione **D** a **L**.



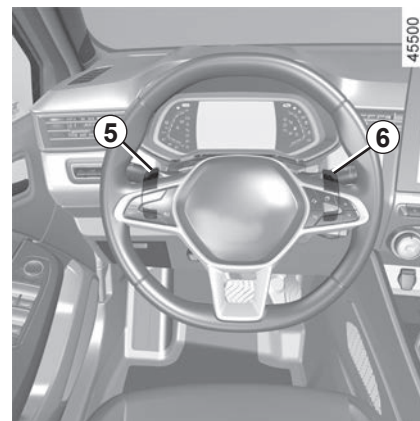
Accensione

Con la leva del cambio 1 posizionata su **P**, avviate il motore.

Per spostare la leva dalla posizione **P**, è necessario premere il pedale del freno prima di premere il pulsante di sbloccaggio 2.

Con il piede sul pedale del freno (la spia 3 scompare dal display), uscire dalla posizione **P**, rilasciare il pulsante di bloccaggio 2 e portare la leva in posizione **D**.

La leva può essere posizionata su D o R esclusivamente a veicolo fermo, con pedale del freno premuto e pedale dell'acceleratore rilasciato.



Levette di cambio marcia 5 e 6

A seconda del veicolo, è possibile utilizzare le levette 5 e 6 per cambiare marcia con la leva del cambio in posizione **D**.

5: per scalare.

6: per passare a una marcia superiore.

Le posizioni **P**, **N**, **L** e **R** non sono accessibili tramite le levette.

CAMBIO AUTOMATICO (2/4)

Guida in funzionamento automatico

Spostate la leva **1** in posizione **D**.

Nella maggior parte delle condizioni di guida, non dovrete più toccare la leva del cambio: le marce verranno cambiate automaticamente, al momento giusto, al regime adatto, in quanto "l'automatismo" tiene conto del carico della vettura, del profilo della strada e dello stile di guida scelto.

Come guidare in maniera economica

Viaggiando, lasciate sempre la leva in posizione **D**, con il pedale dell'acceleratore poco premuto. Il cambio passerà automaticamente a un regime motore inferiore.

Accelerazioni e sorpassi

Premete decisamente e a fondo il pedale dell'acceleratore (fino a superare il punto di resistenza del pedale).

Ciò consente, nella misura delle possibilità del motore, di scalare nella marcia ottimale.

Guida in modalità manuale

Durante la guida in posizione **D** è possibile passare in modalità di guida manuale con levette **5** e **6** al volante. A seconda del veicolo, sono disponibili due modalità di guida manuale:

- **una modalità manuale "temporanea"** che può essere utilizzata per forzare il passaggio da una marcia a un'altra premendo brevemente una delle levette. La modalità di guida **D** e la marcia innestata compariranno sul quadro della strumentazione.

Nota: il cambio torna automaticamente alla modalità automatica **D** se la marcia innestata non è ottimale o le levette non sono state utilizzate per un certo intervallo di tempo.



- **una modalità manuale permanentemente attivata** tenendo premuta una delle levette. La modalità di guida **M** e la marcia innestata compariranno sul display **7** sul quadro della strumentazione.



Nota: tornare alla modalità automatica tenendo premuta la levetta di destra. La modalità automatica **D** viene visualizzata sul quadro della strumentazione.

In ogni caso:

- per passare alle marce inferiori, premete la levetta di sinistra;
- per passare alle marce superiori, premete la levetta di destra.

Nota: a seconda del display, gli indicatori **+** e **-** o  e  suggeriscono il cambio di marcia verso l'alto o verso il basso.

CAMBIO AUTOMATICO (3/4)

Casi particolari

In alcune situazioni di guida (che determinano, ad es. protezione del motore, azionamento del controllo dinamico della stabilità, **ESC** ecc.) l'automatismo può imporre una determinata marcia.

Analogamente, per evitare «errori di guida», una marcia può essere rifiutata dal sistema automatico. In tal caso la segnalazione della marcia interessata lampeggia per alcuni secondi per avvisare il conducente.

In salita, per rimanere fermi, non lasciate il piede sull'acceleratore.

Rischio di surriscaldamento del cambio automatico.



Verificate che la spia **P** sul quadro della strumentazione sia attivata prima di uscire dal veicolo.

Rischio di perdita di immobilizzazione del veicolo.

Situazioni particolari

Quando le condizioni stradali o il meteo (forti pendenze in salita, discese brusche, neve, sabbia o fango) ostacolano la modalità automatica, a seconda del veicolo si consiglia:

- Sui veicoli con palette al volante: passare alla modalità manuale utilizzando le palette. Ciò per evitare frequenti e ripetuti cambi marce da parte «dell'automatismo» in salita e sfruttare al meglio il freno motore nelle lunghe discese.
- Sui veicoli non dotati di palette al volante: utilizzare la modalità "Low", che consente di guidare su superfici a bassa aderenza (neve, fango e così via), percorrere tratti in salita o utilizzare il freno motore durante una discesa (con velocità inferiori a 50 km/h). Per effettuare questa operazione, posizionare la leva in posizione **L**.

Nota: in modalità «Low», le variazioni alla velocità del motore sono continue e le accelerazioni meno lineari.

Per evitare lo stallo del motore a temperature molto basse, attendere alcuni secondi prima di disimpegnare la posizione **P** o **N** e posizionare la leva in posizione **D**, **R** o **L**.

CAMBIO AUTOMATICO (4/4)

Parcheggio del veicolo

Quando il veicolo è fermo, tenendo sempre il piede sul freno, spostate la leva in posizione **P**: il cambio è in folle, e le ruote motrici vengono bloccate meccanicamente dalla trasmissione.

Assicuratevi che il freno di stazionamento elettronico sia inserito.

La marcia **P** deve essere innestata solo a veicolo fermo.



In caso di urto sulla parte inferiore del veicolo durante una manovra (esempio: urto con un paracarro, un marciapiede rialzato o qualsiasi altro arredo urbano) potreste danneggiare il veicolo (esempio: deformazione di un asse).

Per evitare qualsiasi rischio di incidente, fate controllare il vostro veicolo dalla Rete del marchio.

Frequenza di manutenzione

Consultare il libretto di manutenzione del veicolo o rivolgersi al rappresentante del marchio per verificare se il cambio automatico richiede manutenzione programmata.

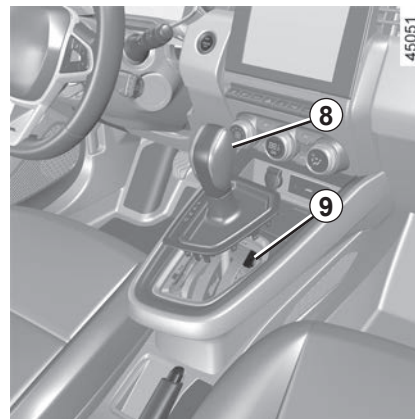
Se non necessita di manutenzione, non occorre rabboccare l'olio.

anomalie di funzionamento

- **durante la marcia**, la visualizzazione sul quadro della strumentazione del messaggio «Cambio controllare» indica un guasto.

Consultate al più presto un Rappresentante del marchio;

- **se durante la guida** sul quadro della strumentazione viene visualizzato il messaggio «Surriscaldamento cambio», arrestate immediatamente la marcia, lasciate che il cambio si raffreddi e aspettate che il messaggio scompaia;
- **risoluzione dei problemi relativi a un veicolo con cambio automatico**
➔ 5.35.



All'attivazione, se la leva è bloccata nella posizione **P** quando si preme il pedale del freno (ad esempio, un guasto della batteria), è possibile liberare manualmente la leva per sbloccare le ruote motrici. Per effettuare questa operazione, sganciare la base del soffietto e premere il pulsante **9** azionando contemporaneamente il pulsante **8** sulla leva per sbloccarla e portarla in posizione **N**.

Rivolgetevi al più presto alla Rete del marchio.



Per ragioni di sicurezza, non interrompete mai il contatto prima dell'arresto completo del veicolo.

CHIAMATA DI EMERGENZA (1/3)

Se il veicolo ne è dotato, in caso di incidente o malore è possibile utilizzare la funzione di chiamata di emergenza per contattare i servizi di emergenza (senza addebito) in modo automatico o manuale, riducendo il tempo necessario per far giungere i soccorsi.

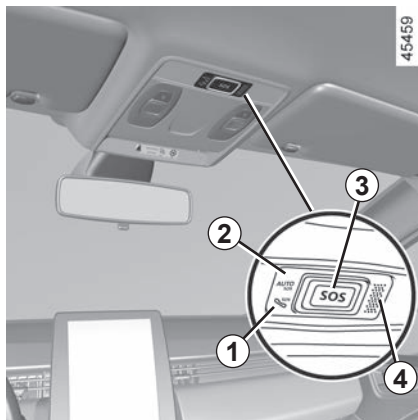
Nota: la chiamata di emergenza è disponibile:

- nei paesi coperti dai relativi servizi telefonici di emergenza e con infrastrutture compatibili con il sistema;
- a seconda della copertura di rete nell'area geografica in cui viene guidato il veicolo.

Se si utilizza la funzione di chiamata di emergenza per segnalare un incidente di cui si è stati testimoni, occorre fermarsi dove le condizioni del traffico lo consentano per permettere ai servizi di emergenza di individuare il vostro veicolo e, conseguentemente, la posizione dell'incidente segnalato.

In ogni caso, rispettate la legislazione locale.

Utilizzare la chiamata di emergenza solo in caso di emergenza se si è coinvolti, se si è testimoni di un incidente oppure in caso di malore.



1 Spia di funzionamento del sistema:

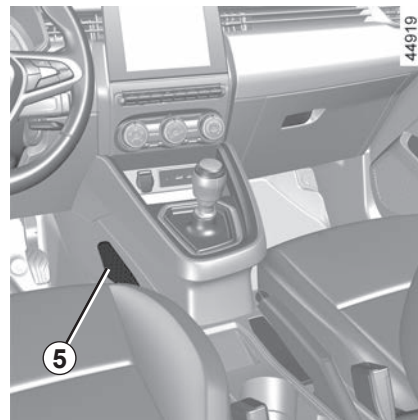
- verde: funzionante (rete disponibile);
- spenta: non funzionante (rete non disponibile);
- rosso: funzionante guasto;
- verde lampeggiante: chiamata in corso.

2 Spia modalità automatica.

3 Pulsante **SOS**.

4 Microfono.

5 Altoparlante.



Per effettuare una chiamata procedere nel modo seguente:

- la chiamata è impostata con i servizi di emergenza;
- inviare i dati relativi all'incidente (targhetta di identificazione del veicolo, ora locale della chiamata, ultime posizioni, direzione del veicolo);
- comunicazione vocale con i servizi di emergenza;
- se necessario, viene chiamata l'assistenza di emergenza.

La chiamata di emergenza prevede due modalità:

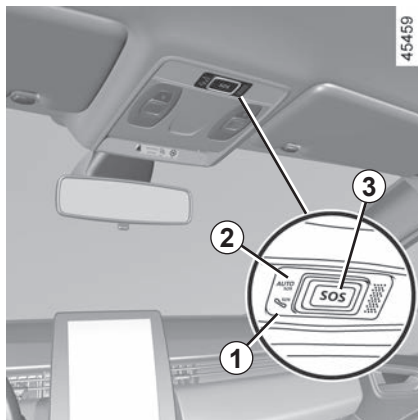
- modalità automatica;
- modalità Manuale.

CHIAMATA DI EMERGENZA (2/3)

Modalità Automatica

Se la spia **2** della modalità automatica viene visualizzata in verde, ciò conferma che il sistema automatico è attivato.

La chiamata di emergenza viene avviata automaticamente in caso di incidente che ha comportato l'attivazione dei dispositivi di protezione (pre-tensionatori delle cinture di sicurezza, airbag e così via).



Modalità Manuale

La chiamata di emergenza viene effettuata:

- premendo a lungo il pulsante **3** per almeno tre secondi;

oppure

- premendo il pulsante **3** cinque volte nel giro di dieci secondi.



In caso di incidente, se la posizione e le condizioni del traffico lo consentono, rimanere nelle vicinanze del veicolo per poter essere in grado di rispondere rapidamente al call center, se necessario.

In caso di azionamento non intenzionale, per annullare la chiamata premere il pulsante **3** per circa 2 secondi prima che la chiamata sia inoltrata al call center.

Una volta stabilito il collegamento di chiamata, solo il call center può terminare la chiamata.

Modalità di prova

(a seconda della legislazione locale)

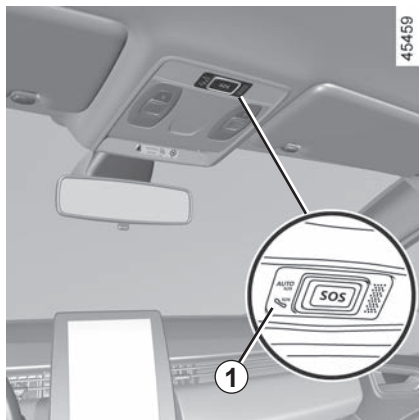
La modalità di prova è riservata esclusivamente alla Rete del marchio per verificare il corretto funzionamento della chiamata di emergenza.

Per attivare la modalità di prova:

- premere brevemente il pulsante **3** tre volte;
- attendere circa 15 secondi;
- premere brevemente il pulsante **3** tre volte.

L'uscita dalla modalità di prova è automatica.

CHIAMATA DI EMERGENZA (3/3)



anomalie di funzionamento

In alcuni casi, la chiamata di emergenza potrebbe non funzionare (ad esempio con la batteria scarica).

Se il sistema rileva un'anomalia di funzionamento, la spia **1** si accende in rosso per più di 30 minuti. Consultate al più presto un Rappresentante del marchio;

Il sistema funziona con una batteria specifica. La durata della batteria utile è di circa 4 anni (la spia **1** si accende di luce rossa per segnalare che ci si sta avvicinando alla scadenza).

Rivolgetevi al Rappresentante del marchio.



Per garantire la sicurezza e il corretto funzionamento del sistema, qualsiasi intervento sulla batteria (smontaggio, scollegamento, ecc.) deve essere effettuato da un professionista specializzato.

Rischio di ustioni da scariche elettriche.

Rispettate tassativamente le periodicità delle sostituzioni riportate nel libretto di manutenzione, senza mai superarle.

Il tipo di batteria è specifico. Assicuratevi di sostituirla con una dello stesso tipo.

Rivolgetevi alla Rete del marchio.

Senza la funzione di chiamata di emergenza, il sistema non è rintracciabile e non sarà controllato in modo costante. I dati vengono cancellati automaticamente e costantemente e il sistema conserva solo le ultime tre posizioni del veicolo.

In base alla legislazione locale, i dati vengono inviati solo in caso di chiamata di emergenza. I dati inviati al call center vengono trattati in base alle leggi sulla protezione dei dati personali applicabili nel paese in cui si risiede. Il sistema conserva i dati della cronologia delle attività solo per 13 ore.

Il proprietario del veicolo ha il diritto di accedere ai relativi dati e ne può richiedere la correzione, l'eliminazione o il blocco.

Capitolo 3: Il vostro comfort

MULTI-SENSE	3.2
Aeratori	3.4
Riscaldamento, aria condizionata manuale	3.6
Climatizzazione automatica	3.12
Aria condizionata: informazioni e consigli di uso	3.16
Aria condizionata: informazioni e consigli di uso	3.17
Equipaggiamenti multimediali	3.18
Alzavetro con comando elettrico	3.20
Aletta parasole	3.23
Illuminazione interna	3.24
Vani portaoggetti nell'abitacolo	3.27
Presse accessori	3.32
Appoggiatesta posteriore	3.33
Sedile unico posteriore: funzionalità	3.34
Bagagliaio	3.35
Ripiano posteriore	3.36
Vano portaoggetti della seduta	3.37
Trasporto di oggetti nel bagagliaio	3.38
Trasporto di oggetti: sistema di traino	3.39
Barre del tetto, spoiler	3.40

MULTI-SENSE (1/2)

Il sistema "MULTI-SENSE " consente di scegliere tra tre modalità di guida che possono essere utilizzate per controllare, a seconda del veicolo: la guida, l'illuminazione, il comfort e i suoni del motore (a seconda del veicolo):

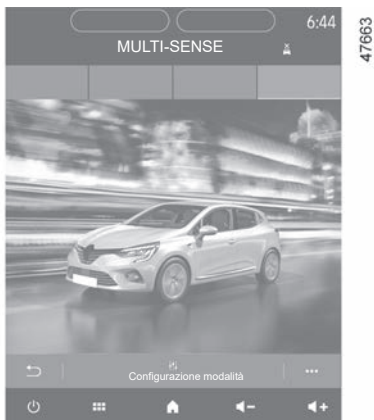
- le modalità «Eco» e «Sport» sono preconfigurate e possono essere parzialmente personalizzate (illuminazione, ecc.);
- la modalità «My Sense» è personalizzabile.

Le modalità di guida agiscono su:

- il servosterzo;
- ESP (Electronic Stability Program);
- la reattività del motore e del cambio.

Agiscono anche su:

- l'illuminazione dell'abitacolo e del quadro della strumentazione;
- informazioni visualizzate sullo schermo multimediale e, a seconda della modalità selezionata, sul quadro strumenti;
- in base al veicolo, i suoni del motore.



Le impostazioni del motore sono specifiche di ogni modalità di guida e non possono essere personalizzate.

modalità «Eco »

La modalità «Eco» è specifica per il risparmio energetico. Lo sterzo è morbido, la gestione del motore e del cambio consente di ridurre il consumo di carburante ➡ 2.28.

In tutte le modalità, è possibile cambiare il colore dell'illuminazione dell'ambiente e ripristinare le impostazioni predefinite. Lo stile del quadro strumenti può essere modificato solo usando la modalità "My Sense".

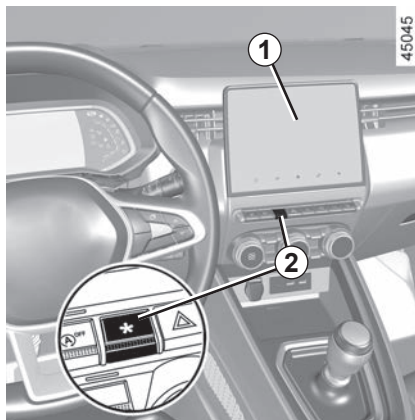
MULTI-SENSE (2/2)

modalità «Sport»

Questa modalità consente una maggiore reattività del motore e del cambio. Lo sterzo è più saldo.

modalità «My Sense»

Con le impostazioni predefinite del veicolo, questa modalità può essere utilizzata per configurare manualmente la guida, l'illuminazione dell'ambiente, il comfort e i suoni del motore (a seconda del veicolo).



Accesso al menu

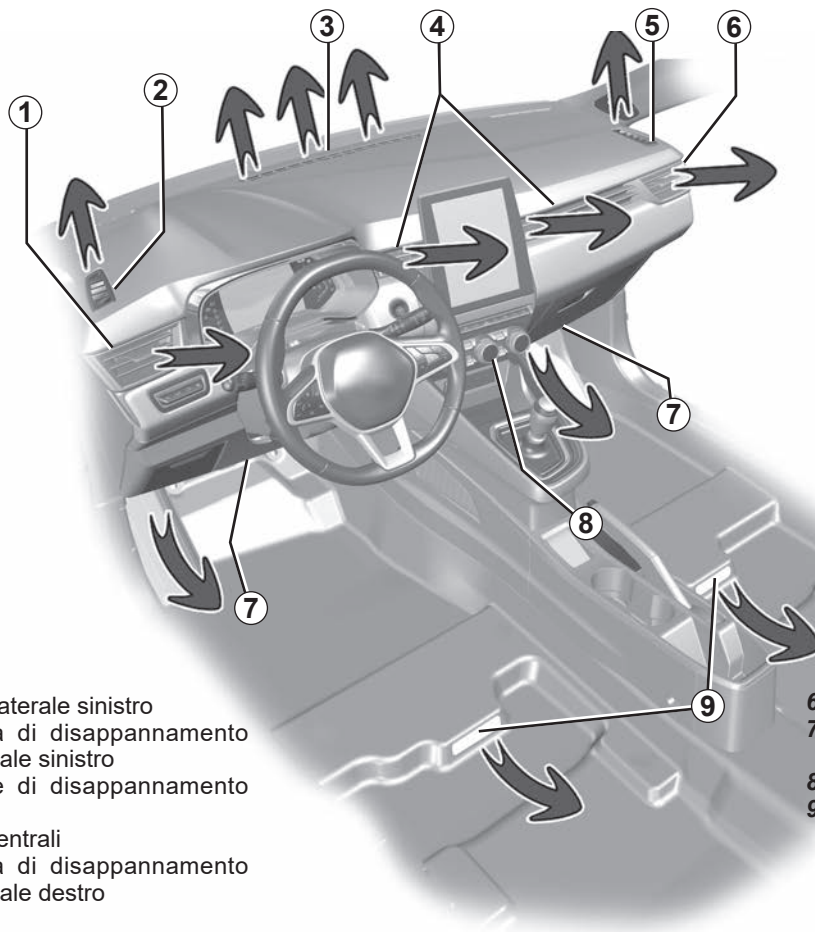
È possibile accedere a «MULTI-SENSE» (a seconda del veicolo):

- dallo schermo multimediale **1**;
- tramite il contattore **2**.

Per maggiori informazioni, consultate il libretto dell'equipaggiamento multimediale.

Dopo aver spento il motore, il veicolo si riavvia sempre in modalità «My Sense».

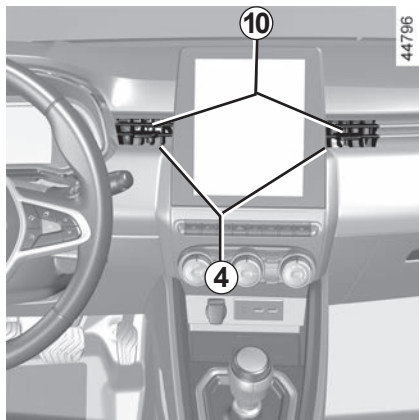
AERATORI, uscite di aria (1/2)



- 1 Aeratore laterale sinistro
- 2 Bocchetta di disappannamento vetro laterale sinistro
- 3 Bocchette di disappannamento parabrezza
- 4 Aeratori centrali
- 5 Bocchetta di disappannamento vetro laterale destro

- 6 Aeratore laterale destro
- 7 Uscite riscaldamento ai piedi dei passeggeri
- 8 Pannello di comando
- 9 Uscite riscaldamento ai piedi dei passeggeri posteriori (a seconda del veicolo)

AERATORI, uscite di aria (2/2)



Bocchette centrale 4 e laterali 1 e 6

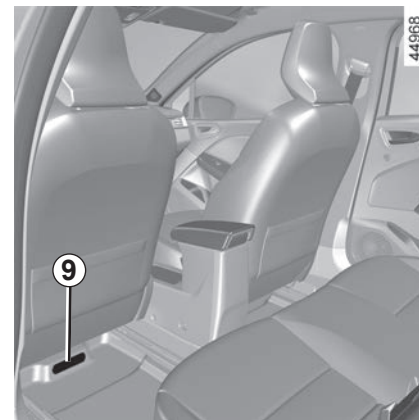
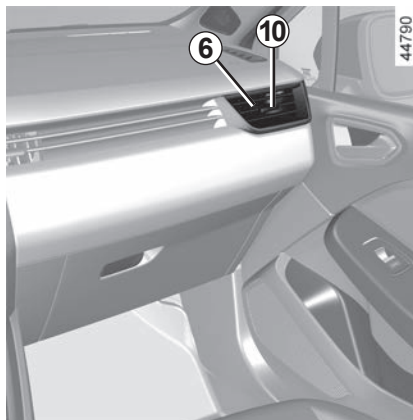
Quantità d'aria

Chiusura: spostare il cursore **10** verso l'esterno del veicolo oltre il punto di resistenza.

Apertura: spostare il cursore **10** verso l'interno del veicolo.

Orientamento

Portare il cursore **10** nella posizione desiderata.



Posti posteriori

(a seconda della versione del veicolo)

Uscite riscaldamento ai piedi dei passeggeri **9**.

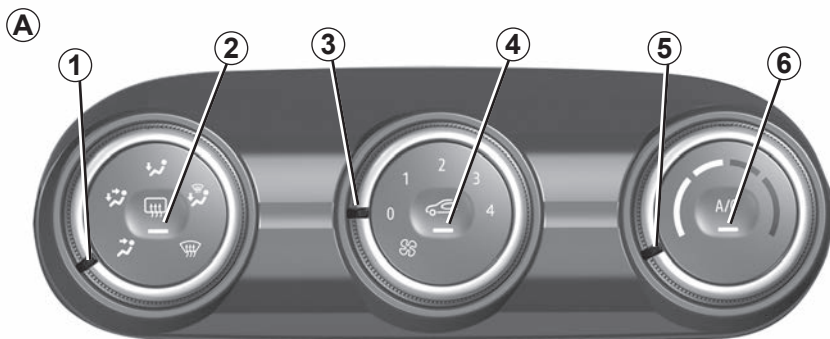
Non fissate alcun oggetto agli aeratori (ad esempio, il supporto per un telefono).

Rischi di danneggiamento.



Non introdurre niente nel circuito di ventilazione del veicolo (ad esempio in caso di cattivi odori...).

Rischio di danneggiamento o di incendio.



45900

Comandi A

(a seconda del veicolo)

- 1 Ripartizione dell'aria nell'abitacolo.
- 2 Sbrinamento/disappannamento del lunotto e, a seconda della versione del veicolo, dei retrovisori.
- 3 Regolazione della velocità di ventilazione.
- 4 Ricircolo dell'aria.
- 5 Regolazione della temperatura dell'aria.
- 6 Aria condizionata.

Ripartizione dell'aria nell'abitacolo

Sono disponibili cinque modalità di ripartizione dell'aria. Ruotate il comando **1** per scegliere la ripartizione.



Il flusso è diretto verso le bocchette di disappannamento del parabrezza e le prese di disappannamento dei vetri laterali anteriori.



Il flusso d'aria è ripartito tra le bocchette dei vetri laterali anteriori, le prese di disappannamento del parabrezza e i piedi dei passeggeri.



Il flusso di aria è diretto principalmente verso i piedi degli occupanti.

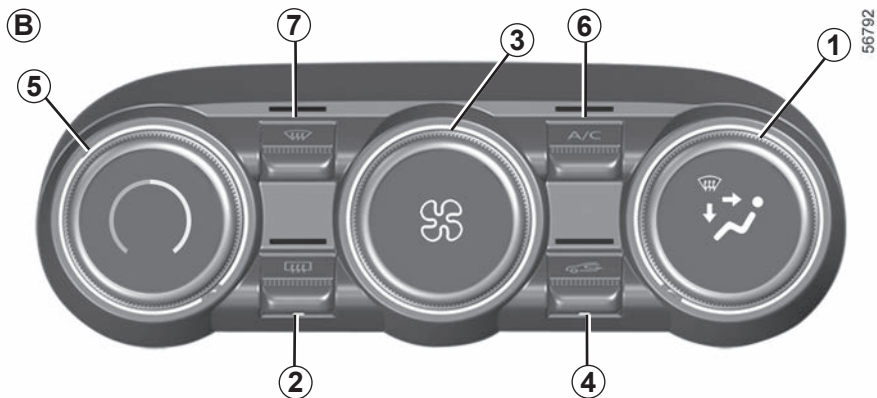


Il flusso dell'aria è diretto verso gli aeratori del cruscotto, verso i piedi dei passeggeri anteriori e, a seconda del veicolo, dei passeggeri di seconda fila.



Il flusso dell'aria è principalmente diretto verso gli aeratori del cruscotto.

RISCALDAMENTO, ARIA CONDIZIONATA MANUALE (2/6)



Comandi **B**

(a seconda della versione del veicolo)

- 1 Ripartizione dell'aria nell'abitacolo.
- 2 Sbrinamento/disappannamento del lunotto e, a seconda della versione del veicolo, dei retrovisori.
- 3 Regolazione della velocità di ventilazione.
- 4 Ricircolo dell'aria.
- 5 Regolazione della temperatura dell'aria.
- 6 Comando dell'aria condizionata.
- 7 Funzione "Visibilità".

Inserimento o disinserimento dell'aria condizionata

L'inserimento non avviene se il comando **3** si trova sulla posizione "0" (comando **A**) o "OFF" (comando **B**).

Per riattivare la climatizzazione, premere il tasto **6**. La spia integrata del pulsante si spegne.

L'utilizzo dell'aria condizionata permette:

- di abbassare la temperatura all'interno dell'abitacolo;
- di disappannare più rapidamente i vetri.

RISCALDAMENTO, ARIA CONDIZIONATA MANUALE (3/6)

Utilizzo del ricircolo dell'aria (isolamento dell'abitacolo)

Il ricircolo dell'aria permette:

- di isolarvi dall'ambiente esterno (circolazione in zone inquinate...);
- per raffreddare più rapidamente la temperatura dell'abitacolo quando viene attivato il climatizzatore.

Questa funzione è gestita automaticamente, ma potete attivarla anche manualmente. In questo caso, l'attivazione è confermata dall'accensione della spia integrata nel tasto **4**.

Utilizzo manuale

Premere il tasto **4**, la spia del tasto si accende.

L'utilizzo prolungato della funzione ricircolo può causare cattivi odori a causa del mancato ricambio di aria, nonché l'appannamento dei vetri. Per evitare ciò, il ricircolo dell'aria viene disabilitato automaticamente dopo un certo periodo tempo.

Disattivazione del sistema

Ruotare il comando **3** o "OFF" o "0" per spegnere il sistema o premere il pulsante **4**. Per avviare, ruotare il comando **3** per regolare la velocità di ventilazione.

Funzione «visibilità»

Premere il pulsante **7**: la spia integrata si accende.

Questa funzione permette uno sbrinamento e un disappannamento rapido del parabrezza e del lunotto, dei vetri laterali anteriori e dei retrovisori esterni (a seconda della versione del veicolo). Impone l'attivazione automatica dell'aria condizionata e dello sbrinamento del lunotto.

Premete il tasto **2** per disinserire il funzionamento del lunotto termico, la spia integrata si spegne.

Per disattivare questa funzione, premete il tasto **7** o **5**.

L'uso della funzione di disappannamento/sbrinamento disabilita il ricircolo dell'aria.

Inserimento o disinserimento dell'aria condizionata

In modalità automatica il sistema accende o spegne l'aria condizionata in funzione delle condizioni climatiche esterne.

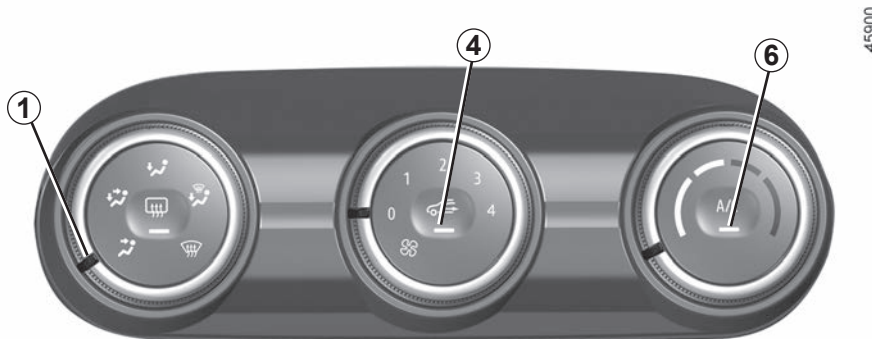
L'inserimento non avviene se il comando **3** si trova sulla posizione "0" (comando **A**) o "OFF" (comando **B**).

Per riattivare la climatizzazione, premere il tasto **6**. La spia integrata del pulsante si spegne.

L'utilizzo dell'aria condizionata permette:

- di abbassare la temperatura all'interno dell'abitacolo;
- di disappannare più rapidamente i vetri.

Il funzionamento dell'aria condizionata comporta un aumento del consumo di carburante (spegnete l'impianto quando non è più necessario).



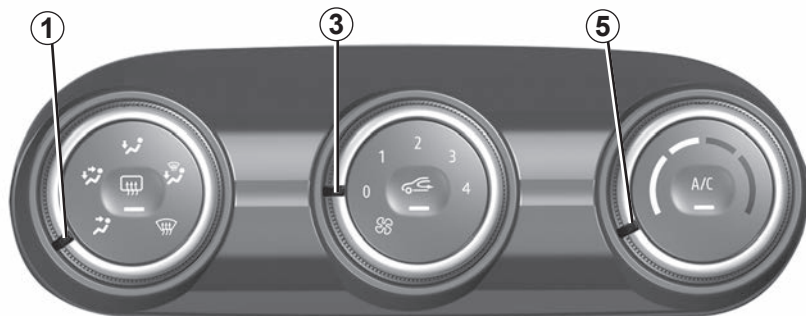
Inserimento del ricircolo dell'aria

Premere il tasto **4**: la spia del tasto si accende. In questa posizione l'aria presente nell'abitacolo viene fatta ricircolare senza immissione d'aria esterna.

Il ricircolo dell'aria permette:

- di isolarvi dall'ambiente esterno (circolazione in zone inquinate...);
- per raffreddare più rapidamente la temperatura dell'abitacolo quando viene attivato il climatizzatore.


Se l'aria condizionata non è inserita (la spia "A/C" sul tasto **6** si spegne), l'utilizzo prolungato del ricircolo dell'aria può causare l'appannamento dei vetri laterali e del parabrezza, nonché altri inconvenienti dovuti alla presenza di aria viziata nell'abitacolo. Per evitare ciò, il ricircolo dell'aria viene disabilitato automaticamente dopo un certo periodo tempo.



Regolazione della velocità di ventilazione

Muovere il comando **3** per regolare la quantità di aria soffiata. Se si desidera interrompere il flusso d'aria, impostare il comando **3** su "0" (comando **A**) o "OFF" (comando **B**).

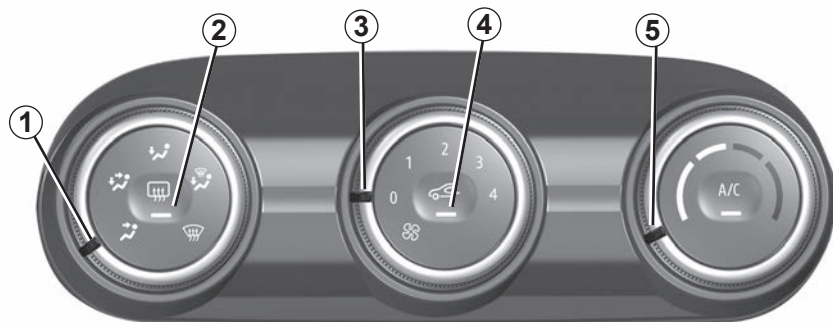
Il sistema è disinserito: la velocità di ventilazione dell'aria è nulla (veicolo fermo), potete avvertire una debole portata d'aria con veicolo in marcia.

L'uso della posizione  sul comando **1** disabiliterà la funzione di ricircolo dell'aria per evitare l'appannamento del parabrezza.

Regolazione della temperatura dell'aria

Azionate il comando **5** in base alla temperatura desiderata. Più l'indice è nella zona rossa più la temperatura è elevata.

Quando si utilizza a lungo l'aria condizionata, è possibile provare una sensazione di freddo. Per aumentare la temperatura, azionate il comando **5** verso destra.



Sbrinamento- disappannamento del lunotto

Con motore acceso, premete il tasto **2**. La spia di funzionamento si accende.


Questa funzione permette lo sbrinamento e il disappannamento rapido del lunotto e degli specchietti dei retrovisori autosbrinanti, per i veicoli che ne sono equipaggiati.

Per disattivare questa funzione, premete nuovamente il tasto **2**. La spia si spegne.

Se non lo fate, il disappannamento si disinserisce automaticamente.

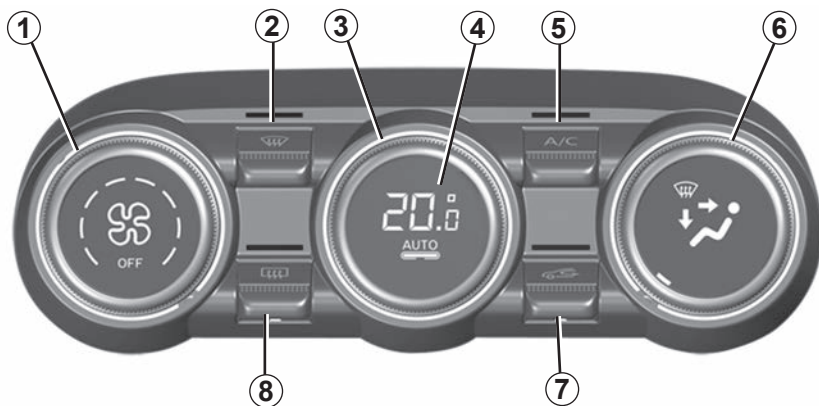
Disappannamento rapido

Portare i comandi **1**, **3** e **5** in:

- disappannamento ;
- la velocità della ventola in posizione **3** o **4**;
- temperatura massima.

Premere il pulsante **4** per disattivare il ricircolo dell'aria (spia spenta).

ARIA CONDIZIONATA AUTOMATICA (1/4)



44945

I comandi

(a seconda della versione del veicolo)

- 1 Regolazione della velocità di ventilazione.
- 2 Funzione «Visibilità».
- 3 Regolazione della temperatura dell'aria.
- 4 Inserimento della modalità automatica.
- 5 Comando dell'aria condizionata.
- 6 Ripartizione dell'aria nell'abitacolo.
- 7 Ricircolo dell'aria.
- 8 Sbrinamento/disappannamento del lunotto e, a seconda della versione del veicolo, dei retrovisori.

Modalità automatica

La climatizzazione automatica è un sistema che garantisce (ad eccezione di casi di utilizzo in condizioni estreme) il comfort nell'abitacolo e un buon livello di visibilità, ottimizzando il consumo. Il sistema agisce sulla velocità di ventilazione, ripartizione dell'aria, ricircolo dell'aria, attivazione o spegnimento dell'aria condizionata e temperatura dell'aria.

AUTO: ottimizzazione del raggiungimento del livello di comfort selezionato in base alle condizioni esterne. Premete il pulsante **4**.

Regolazione della velocità di ventilazione

In modalità automatica, il sistema gestisce la velocità di ventilazione più adatta per raggiungere e mantenere il comfort.

Potete sempre regolare la velocità di ventilazione ruotando il comando **1** per aumentare o diminuire la velocità di ventilazione.

Regolazione della temperatura dell'aria

Azionate il comando **3** in base alla temperatura desiderata.

Più il comando è a destra, più la temperatura sarà elevata.

Qualsiasi intervento su un pulsante diverso da **AUTO** disattiva la modalità automatica.

ARIA CONDIZIONATA AUTOMATICA (2/4)

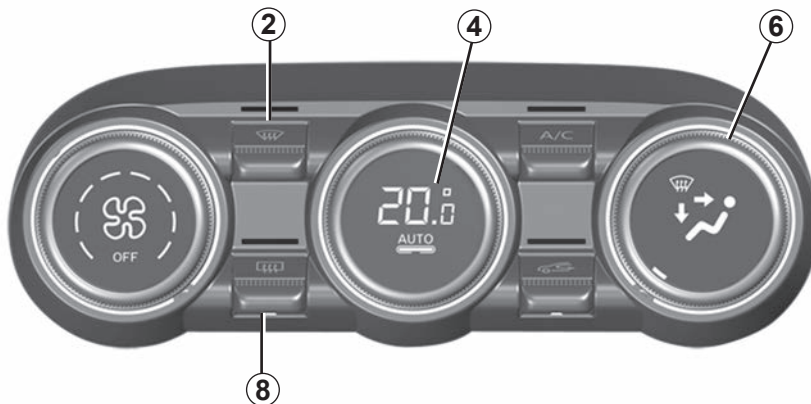
Funzione «visibilità»

Premere il pulsante **2**: la spia integrata si accende.

Questa funzione permette uno sbrinamento e un disappannamento rapido del parabrezza e del lunotto, dei vetri laterali anteriori e dei retrovisori esterni (a seconda della versione del veicolo). Impone l'attivazione automatica dell'aria condizionata e dello sbrinamento del lunotto.

Premete il tasto **8** per disinserire il funzionamento del lunotto termico, la spia integrata si spegne.

Per disattivare questa funzione, premete il tasto **2** o **4**.



44945

Modifica della ripartizione dell'aria nell'abitacolo

Ruotate il comando **6**. La spia integrata nel tasto selezionato si accende.



Il flusso è diretto verso le bocchette di disappannamento del parabrezza e le prese di disappannamento dei vetri laterali anteriori.



Il flusso d'aria è ripartito tra le bocchette dei vetri laterali anteriori, le prese di disappannamento del parabrezza e i piedi dei passeggeri.



Il flusso dell'aria è diretto verso gli aeratori del cruscotto, verso i piedi dei passeggeri anteriori e, a seconda del veicolo, dei passeggeri di seconda fila.



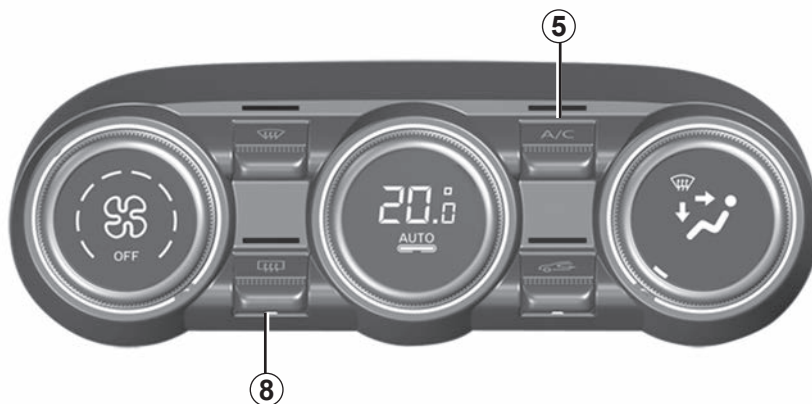
Il flusso dell'aria è principalmente diretto verso gli aeratori del cruscotto.



Il flusso di aria è diretto principalmente verso i piedi degli occupanti.

ARIA CONDIZIONATA AUTOMATICA (3/4)

44945



Sbrinamento- disappannamento del lunotto

Premere il pulsante **8**: la spia integrata si accende. Questa funzione permette il disappannamento e lo sbrinamento rapido del lunotto e dei retrovisori (per i veicoli che ne sono provvisti).

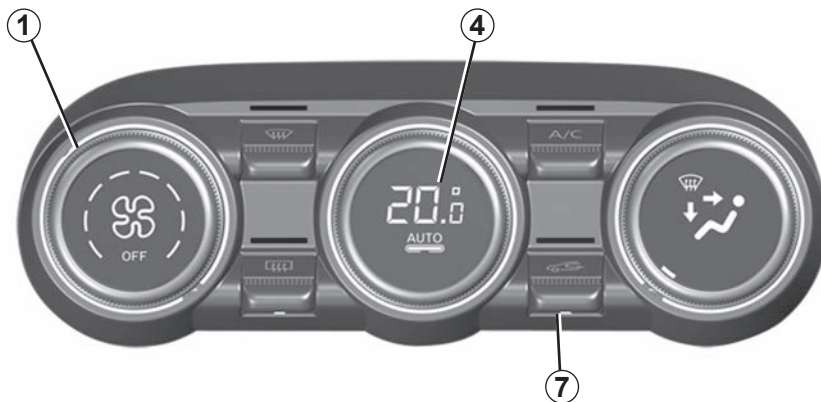
Per disattivare questa funzione, premete nuovamente il tasto **8**. Se non lo fate, il disappannamento si disinserisce automaticamente.

Inserimento o disinserimento dell'aria condizionata

In modalità automatica il sistema accende o spegne l'aria condizionata in funzione delle condizioni climatiche esterne.

Per riattivare la climatizzazione, premere il tasto **5**. La spia integrata si spegne.

ARIA CONDIZIONATA AUTOMATICA (4/4)



44945

Utilizzo del ricircolo dell'aria (isolamento dell'abitacolo)

Questa funzione è gestita automaticamente, ma potete attivarla anche manualmente. In questo caso, l'attivazione è confermata dall'accensione della spia integrata nel tasto 7.

L'uso della funzione di disappannamento/sbrinamento disabilita il ricircolo dell'aria.

Utilizzo manuale

Premere il pulsante 7: la spia integrata si accende.

L'utilizzo prolungato della funzione ricircolo può causare cattivi odori a causa del mancato ricambio di aria nonché l'appannamento dei vetri.

Per evitare ciò, il ricircolo dell'aria viene disabilitato automaticamente dopo un certo periodo tempo.

Disattivazione del sistema

Ruotate il comando 1 fino alla posizione «OFF» per arrestare il sistema. Per attivarlo, ruotate nuovamente il comando 1 per regolare la velocità di ventilazione o premete il tasto 4.

Il funzionamento dell'aria condizionata comporta un aumento del consumo di carburante (spegnete l'impianto quando non è più necessario).

ARIA CONDIZIONATA: informazioni e istruzioni d'uso (1/2)

Consigli d'uso

In alcuni casi (aria condizionata disinserita, ricircolo dell'aria attivo, velocità di ventilazione nulla o insufficiente, ecc.) è possibile constatare l'appannamento dei vetri e del parabrezza del veicolo.

In caso di appannamento, utilizzate la funzione «**visibilità**» per eliminarlo, poi favorite l'uso di aria condizionata in modalità automatica per evitare che si forni.



Non introdurre niente nel circuito di ventilazione del veicolo (ad esempio in caso di cattivi odori...).

Rischio di danneggiamento o di incendio.

Consumo

È normale constatare un aumento del consumo di carburante (soprattutto nel traffico urbano) durante l'utilizzo dell'aria condizionata.

Per i veicoli equipaggiati con aria condizionata senza modalità automatica, spegnete l'impianto quando non è più necessario.

Alcuni consigli per ridurre al minimo il consumo e quindi contribuire alla salvaguardia dell'ambiente

Durante la guida tenete gli aeratori aperti e i finestrini chiusi. Se il veicolo è rimasto fermo ad elevate temperature o sotto il sole, aerate per alcuni minuti per far uscire l'aria calda prima di partire.

Manutenzione

Consultate il documento di manutenzione del vostro veicolo per informarvi sulla periodicità dei controlli.

Utilizzare il sistema di climatizzazione con regolarità, anche a temperature basse, attivandolo almeno una volta al mese per circa 5 minuti.

Anomalie di funzionamento

In generale, se constatate anomalie di funzionamento dell'impianto, rivolgetevi ad un Rappresentante del marchio.

– Efficacia limitata a livello di sbrinamento, disappannamento o aria condizionata.

Può essere dovuto all'intasamento della cartuccia del filtro abitacolo.

– Non viene generata aria fredda.

Controllate la corretta posizione dei comandi e le condizioni dei fusibili. Altrimenti spegnete il sistema.

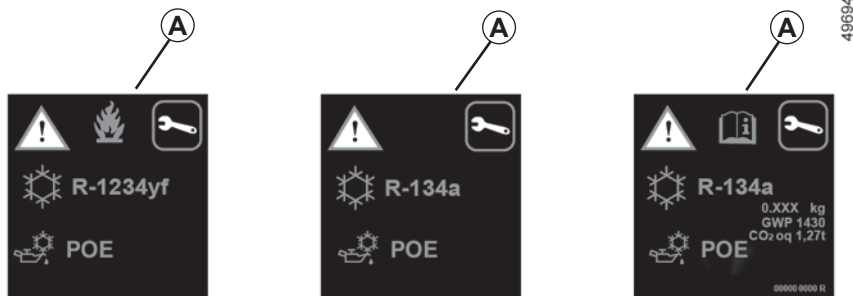
Presenza d'acqua sotto il veicolo

Dopo un uso prolungato dell'aria condizionata è normale rilevare la presenza d'acqua dovuta alla condensa sotto il veicolo.



Non aprite il circuito del fluido frigorifero. È pericoloso per gli occhi e per la pelle.

ARIA CONDIZIONATA: informazioni e istruzioni d'uso (2/2)



Il circuito del fluido refrigerante (di cui alcuni componenti sono ermeticamente chiusi) può contenere gas fluorurati a effetto serra.

A seconda della versione del veicolo, sull'etichetta **A** affissa all'interno del vano motore sono riportate le seguenti informazioni.

La presenza e l'ubicazione delle informazioni sull'etichetta **A** dipendono dal veicolo.



Non aprire il circuito refrigerante. È pericoloso per gli occhi e per la pelle.



Prima di effettuare qualsiasi intervento nel vano motore, è obbligatorio disinserire il contatto. ➔ 2.4 oppure

➔ 2.6.



Tipo di liquido refrigerante



Tipo di olio nel circuito della climatizzazione



Prodotto infiammabile



Consultare il libretto di istruzioni



Manutenzione

x,xxx kg

Quantità di liquido refrigerante presente nel veicolo.

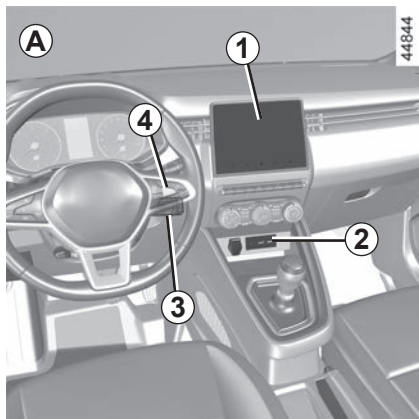
GWP xxxxx

Potenziale di riscaldamento globale (CO₂ equivalente).

CO₂ eq
x,xx t

Quantità in massa e in CO₂ equivalente.

EQUIPAGGIAMENTO MULTIMEDIALE (1/2)

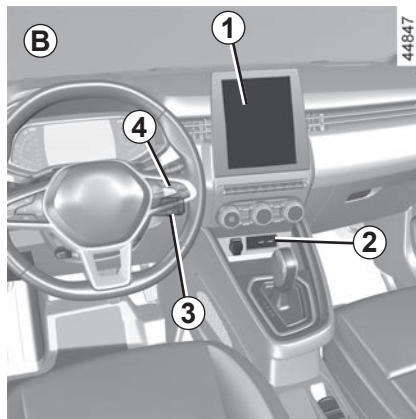


Sistemi multimediali A, B o autoradio C

La posizione e il corretto funzionamento degli equipaggiamenti può variare in base al veicolo.

- 1 Schermata multimediale.
- 2 Prese multimediali.
- 3 Comandi al volante.
- 4 Comandi al volante.
- 5 Autoradio.

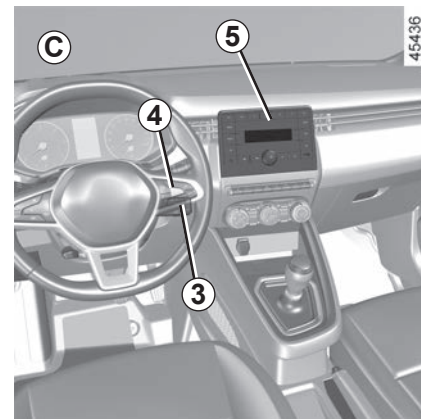
Per maggiori informazioni, consultate il libretto dell'equipaggiamento multimediale.



Prese multimediali 2

È possibile utilizzare le prese USB per accedere al contenuto multimediale degli accessori e per l'aggiornamento del sistema.

Le varie sorgenti possono essere selezionate dalla schermata multimediale o dall'autoradio e dai comandi al volante.



Le prese USB consentono anche di ricaricare gli accessori approvati dai Servizi tecnici con una potenza massima di 12 Watt (5 Volt) per presa.

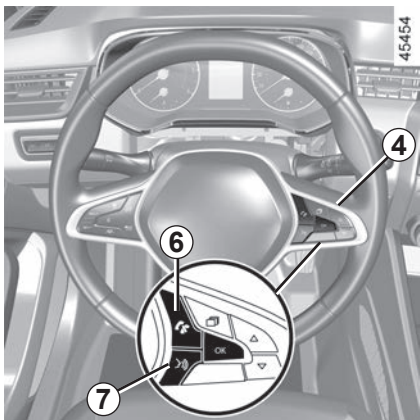
La presa JACK permette di ascoltare sorgenti audio mediante un cavo ausiliario.



Collegate esclusivamente accessori con potenza massima di 12 Watt.

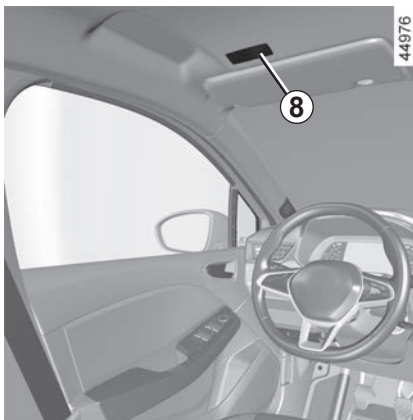
Rischio d'incendio.

EQUIPAGGIAMENTO MULTIMEDIALE (2/2)



Comandi al volante 4

Sui veicoli equipaggiati, è possibile utilizzare i comandi del telefono viva-voce **6** e il riconoscimento vocale **7**.



Microfono 8



Caricabatteria 9

➔ 3.27



Utilizzo del telefono

Vi ricordiamo la necessità di rispettare le normative vigenti che regolano l'utilizzo di queste apparecchiature.

ALZAVETRI (1/3)

Questi sistemi funzionano con contatto inserito o con contatto disinserito fino all'apertura di una porta anteriore (per non più di 3 minuti circa).



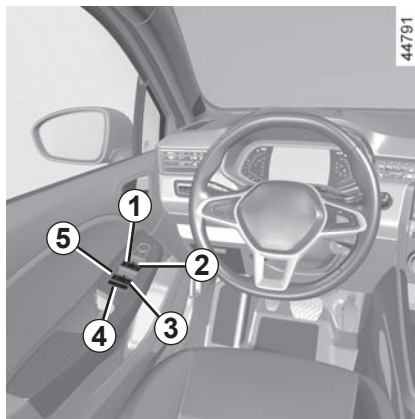
Responsabilità del conducente

Non lasciare mai il veicolo incustodito con la carta o la chiave all'interno, né abbandonare un bambino, un adulto non autosufficiente o un animale, anche per un breve lasso di tempo.

Infatti, questo potrebbe mettere a rischio la propria incolumità o quella di altre persone avviando il motore, azionando degli equipaggiamenti come ad esempio gli alzacristalli o addirittura bloccare le porte.

In caso di incidente, invertite subito il senso della corsa del vetro premendo il tasto interessato.

Pericolo di gravi lesioni.



Alzacristalli elettrici ad impulsione

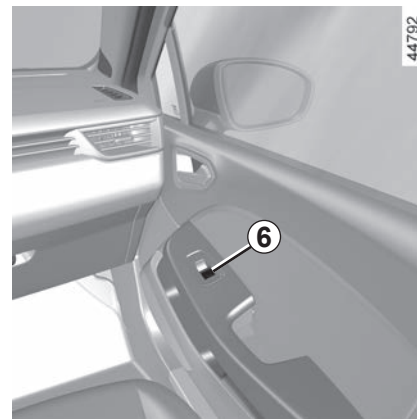
Premere brevemente o alzare a fondo corsa l'interruttore del vetro: il vetro si alzerà o abbasserà completamente. Ogni ulteriore azione sul pulsante arresta il funzionamento del vetro.

Nota: i vetri posteriori non si abbassano completamente.

Dal posto conducente, agite sul pulsante:

- **1** per il lato conducente;
- **2** per il lato passeggero anteriore;
- **3** e **5** per i passeggeri posteriori.

Dai posti passeggeri agite sul pulsante **6**.



Evitare di collocare un oggetto su un vetro socchiuso: si rischia di danneggiare gli alzacristalli.



Sicurezza degli occupanti

Il conducente può impedire il funzionamento degli alzacristalli premendo il tasto **4**.

Un messaggio di conferma è visualizzato sul quadro della strumentazione.

ALZAVETRI (2/3)

Impossibile azionare l'alzavetro elettrico ad impulsi

L'alzavetro elettrico ad impulsi è dotato di protezione termica: se si preme l'interruttore per il finestrino più di sedici volte consecutive si passa in modalità protezione (bloccando il finestrino).

È possibile:

- utilizzare brevemente l'interruttore elettrico del finestrino e con intervalli di circa 30 secondi;
- con il motore acceso, il finestrino verrà sbloccato dopo circa 20 minuti di inattività sull'interruttore elettrico del finestrino.

Nota: se il vetro incontra resistenza durante la chiusura (ad esempio da un ramo di un albero e così via) si ferma e scende nuovamente di alcuni centimetri.



Quando si chiudono i vetri, verificate che nessuna parte del corpo (braccio, mano, ecc.) si sporga dal veicolo.

Pericolo di gravi lesioni.

Chiusura a distanza dei vetri

Quando le porte sono bloccate dall'esterno, con **un doppio clic del tasto di bloccaggio della porta del conducente** in modalità accesso facilitato, **della carta o, a seconda della versione del veicolo, della chiave**, tutti i vetri dotati di alzavetro elettrico ad impulsi si chiuderanno automaticamente.

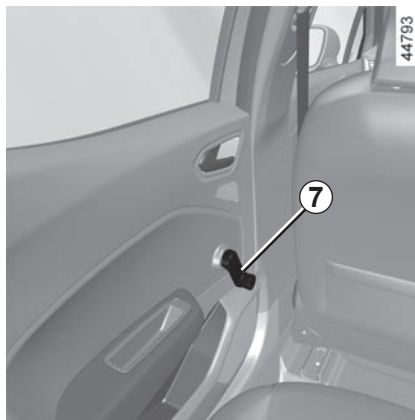
Il sistema deve essere azionato solo se il veicolo è ancora nel campo visivo dell'utilizzatore e non vi è nessun occupante all'interno.

ALZAVETRI (3/3)

anomalie di funzionamento

In caso di mancato funzionamento della chiusura di un vetro, il sistema passa in modalità non ad impulsi: tirare per quanto necessario l'interruttore interessato fino alla chiusura completa del vetro (il vetro si risolveva gradualmente), quindi mantenere tirato l'interruttore (sempre sul lato chiusura) per un secondo poi far abbassare e sollevare completamente il vetro per reinitializzare il sistema.

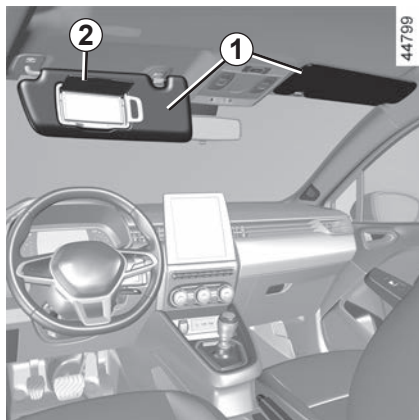
Se necessario, rivolgetevi ad un Rappresentante del marchio.



Alzavetri manuali

Ruotate la manovella 7.

ALETTA PARASOLE



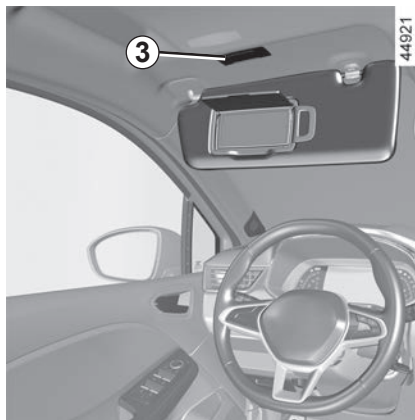
Aletta parasole anteriore

Abbassate l'aletta parasole **1**.

Specchietti di cortesia

(a seconda della versione del veicolo)

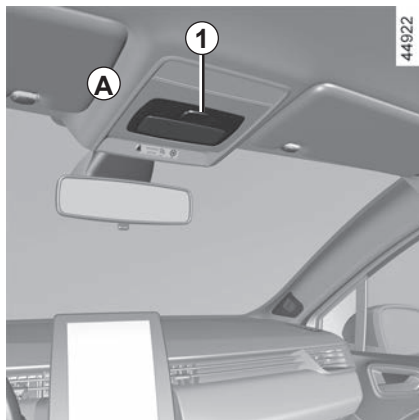
Solleivate il coperchio **2**. L'accensione della luce **3** è automatica.



Durante la guida, fate attenzione a richiudere la protezione dello specchietto di cortesia.

Rischio di lesioni.

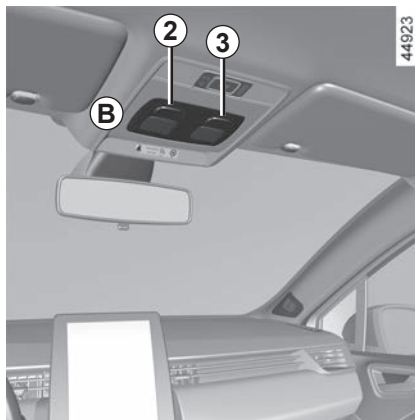
ILLUMINAZIONE INTERNA (1/3)



Plafoniera A

Premete il contattore **1** per ottenere:

- un'illuminazione permanente;
- un'illuminazione comandata dallo sbloccaggio del veicolo o dall'apertura di una delle porte. Si spegne quando le porte interessate sono ben chiuse, dopo un lasso di tempo predeterminato;
- lo spegnimento immediato.

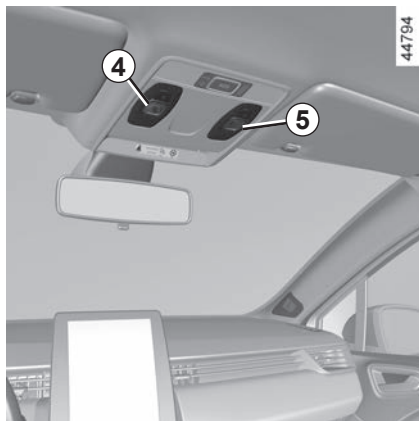


Plafoniera B

Premete il tasto **2** per il conducente e il tasto **3** per il passeggero anteriore, per abilitare:

- un'illuminazione permanente;
- un'illuminazione comandata dallo sbloccaggio del veicolo o dall'apertura di una delle porte. Si spegne quando le porte interessate sono ben chiuse, dopo un lasso di tempo predeterminato;
- lo spegnimento immediato.

ILLUMINAZIONE INTERNA (2/3)

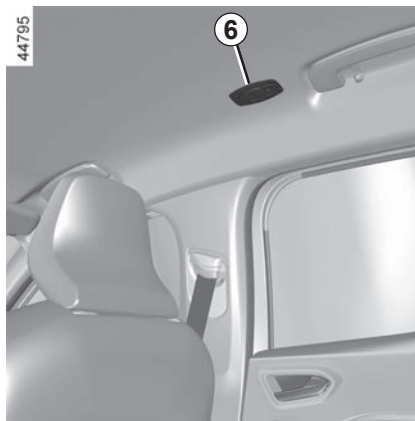


Spot di lettura

(a seconda della versione del veicolo)

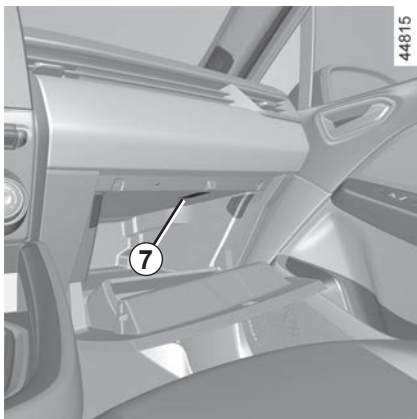
Premete l'interruttore **4**, **5** o **6** per abilitare:

- un'illuminazione permanente;
- lo spegnimento immediato.



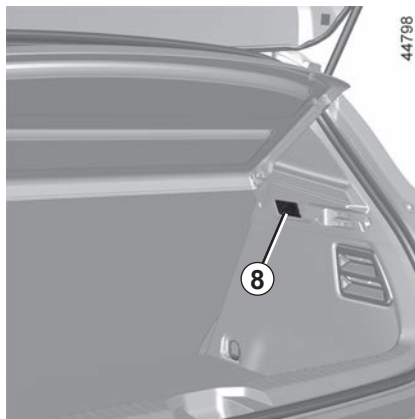
Nota: per i veicoli dotati di uno schermo multimediale, è possibile disattivare/attivare l'accensione delle luci di lettura all'apertura delle porte o del bagagliaio tramite lo schermo multimediale.
➡ 1.89.

ILLUMINAZIONE INTERNA (3/3)



Luci del vano portaoggetti

A seconda della versione del veicolo, la luce **7**, si accende all'apertura della copertura.

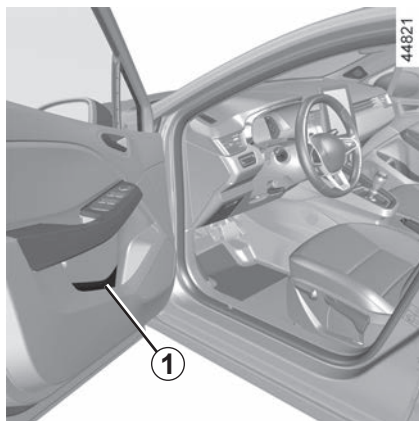


Luce del bagagliaio

La luce **8** si accende all'apertura del bagagliaio.

Il blocco o sblocco delle porte o del portellone attiva l'accensione temporizzata delle plafoniere e delle luci.

VANI PORTAOGGETTI DELL'ABITACOLO (1/5)

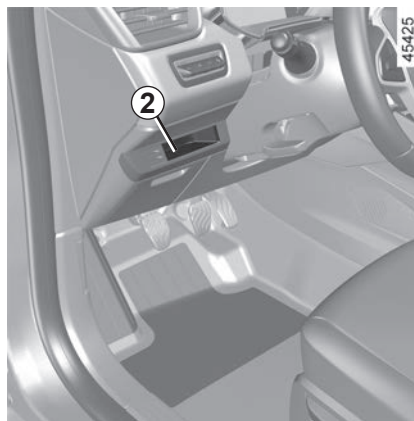


Portaoggetti delle porte anteriori 1

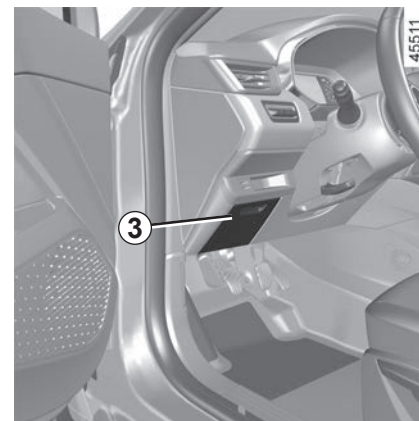
È possibile collocarvi una bottiglia da 1,5 litri.



Sul pavimento (del posto di guida) non deve trovarsi alcun oggetto che in caso di frenata brusca rischierebbe di scivolare sotto la pedaliera ostacolandone l'uso.



Aprirete il vano portaoggetti 2



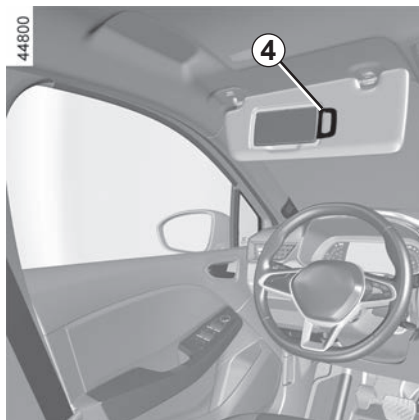
Vano portaoggetti del cruscotto 3

Aprirete e spostate lo sportellino per accedere al vano portaoggetti



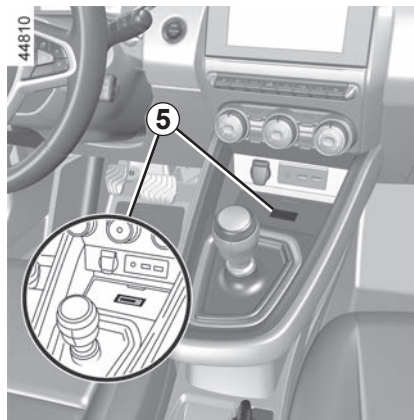
Controllate che nessun oggetto duro, pesante o appuntito sporga o sia presente nei vani portaoggetti «aperti», in modo tale da non mettere a repentaglio l'incolumità degli occupanti del veicolo in curva o in caso di frenata brusca.

VANI PORTAOGGETTI DELL'ABITACOLO (2/5)



Vano portaoggetti aletta parasole 4

Può contenere biglietti autostradali, carte, ecc.



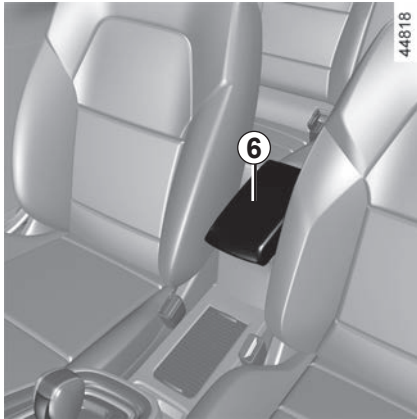
Vano portaoggetti della consolle centrale/zona di ricarica per induzione 5

Per maggiori informazioni sulla zona di ricarica per induzione, consultate il libretto d'istruzioni del sistema multimediale.



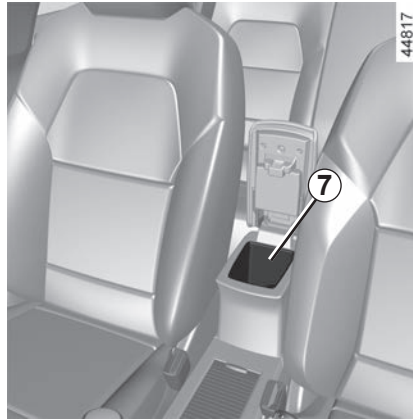
Controllate che nessun oggetto duro, pesante o appuntito sporga o sia presente nei vani portaoggetti «aperti», in modo tale da non mettere a repentaglio l'incolumità degli occupanti del veicolo in curva o in caso di frenata brusca.

VANI PORTAOGGETTI DELL'ABITACOLO (3/5)

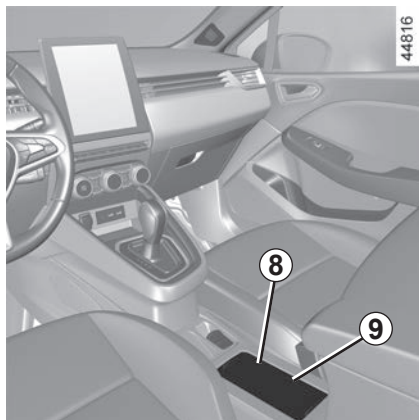


Vano portaoggetti del bracciolo centrale 7

Sollevate il coperchio del bracciolo centrale **6**.



VANI PORTAOGGETTI DELL'ABITACOLO (4/5)



Portabicchieri 9

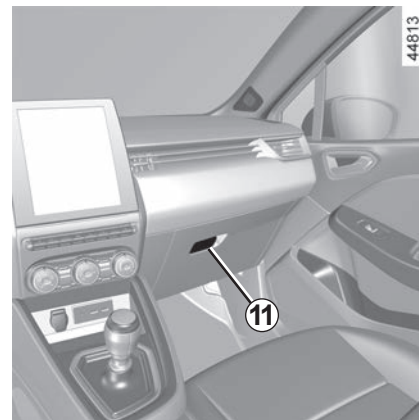
Fatelo scorrere **8** per accedere al portalattine.

Il portalattine è dotato di ganci di fissaggio per mantenere la lattina in posizione.



Portabicchieri 10

Può contenere il posacenere estraibile, lattine, ecc.



Vano portaoggetti lato passeggero

Per aprire, tirate la levetta **11**.

Questo vano portaoggetti permette di sistemare documenti di formato A4, una bottiglia, ecc.



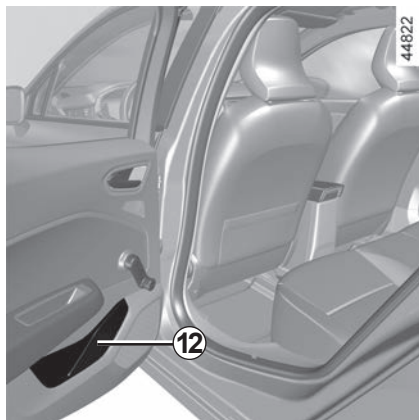
In curva, in fase di accelerazione o frenata, abbiate cura che il recipiente presente nel portalattine non fuoriesca.

Rischio di lesioni se il liquido è caldo e/o fuoriesce.

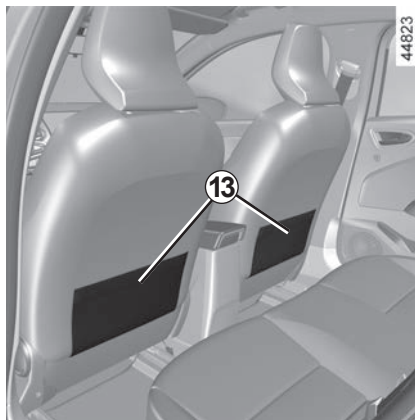


Controllate che nessun oggetto duro, pesante o appuntito sporga o sia presente nei vani portaoggetti «aperti», in modo tale da non mettere a repentaglio l'incolumità degli occupanti del veicolo in curva o in caso di frenata brusca.

VANI PORTAOGGETTI DELL'ABITACOLO (5/5)



Vano portaoggetti delle porte posteriori 12



Tasche portaoggetti 13 dei sedili posteriori



Maniglia di ritegno 14

Serve a tenersi durante la guida.

Non utilizzatela per salire o scendere dal veicolo.



Controllate che nessun oggetto duro, pesante o appuntito sporga o sia presente nei vani portaoggetti «aperti», in modo tale da non mettere a repentaglio l'incolumità degli occupanti del veicolo in curva o in caso di frenata brusca.

PRESA ACCESSORI



Preso accessori 1

È possibile utilizzare la presa 1. È prevista per il collegamento di accessori omologati dai nostri Servizi Tecnici del marchio.

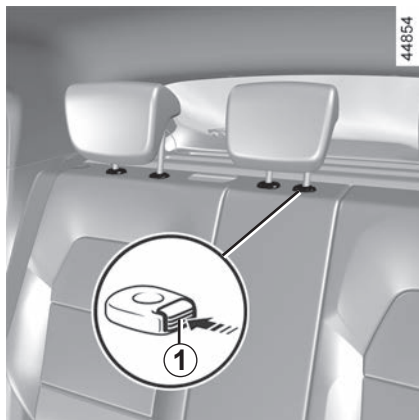


Collegare solo accessori con potenza massima di 120 Watt (12 V).

In caso di utilizzo contemporaneo di diverse prese per accessori, la potenza totale degli accessori collegati non deve superare 180 Watt.

Rischio d'incendio.

APPOGGIATESTA POSTERIORE



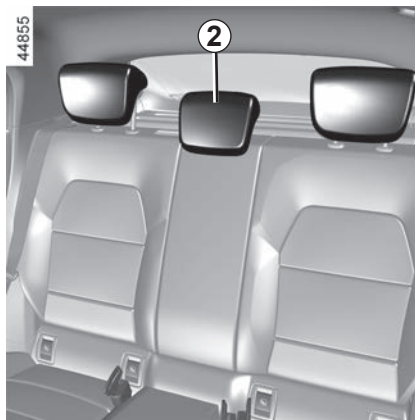
Posizione d'impiego

Sollevate l'appoggiatesta completamente fino al bloccaggio.

Verificate il corretto bloccaggio.

Per togliere il poggiatesta

Sollevate il poggiatesta al massimo, quindi premete il pulsante **1** ed estraetelo.



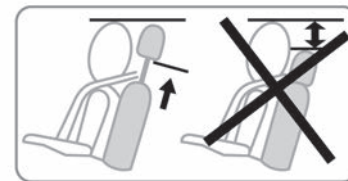
Per rimettere il poggiatesta

Introducete le aste nelle guide, premete l'appoggiatesta fino a farlo bloccare per utilizzarlo in posizione alta.

Verificate il corretto bloccaggio.

Posizioni di inclinazione 2 del poggiatesta

Premete il tasto **1** e abbassate completamente il poggiatesta.

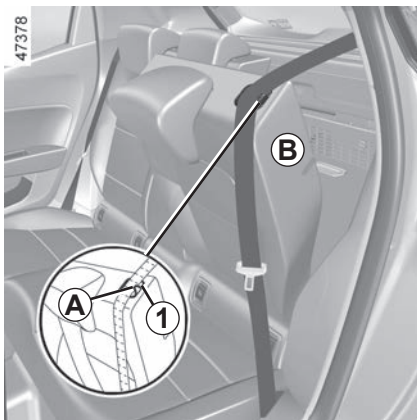


La posizione dell'appoggiatesta completamente abbassato è una **posizione riposta**: non deve essere adottata quando un passeggero è seduto.



L'appoggiatesta è un elemento di sicurezza, verificatene la presenza ed il corretto collocamento.

SEDILE UNICO POSTERIORE: funzionalità



Per ribaltare lo schienale

Verificate che i sedili siano avanzati sufficientemente.

Abbassate al massimo gli appoggiatesta.

Posizionate le cinture di sicurezza nel relativo passante **A**.

Premete il tasto **1** e abbassate lo schienale **B**.

Prima di ogni intervento sullo schienale, mettete la cintura nella relativa guida **A** per evitare di danneggiarla.

Per rimontare lo schienale, procedete in senso contrario.

Rimontate lo schienale e inclinatelo contro il relativo supporto.



Quando risollevate lo schienale, abbiate cura di verificarne il corretto fissaggio.

Qualora utilizzate delle foderine dei sedili, controllate che non impediscano il bloccaggio dello schienale.

Posizionate correttamente le cinture.

Rimettete gli appoggiatesta.



Per motivi di sicurezza, effettuate queste operazioni a veicolo fermo.



Quando spostate i sedili posteriori, verificate che i punti di fissaggio siano liberi (parti del corpo, animali, ghiaia, stracci, giocattoli...).

BAGAGLIAIO



Apertura

Premete il tasto **1** per aprire lo sportello del bagagliaio di alcuni centimetri.

Sollevate lo sportello del bagagliaio.

Chiusura

Abbassate lo sportello del bagagliaio aiutandovi, inizialmente, con la maniglia interna **2**.



Apertura manuale dall'interno

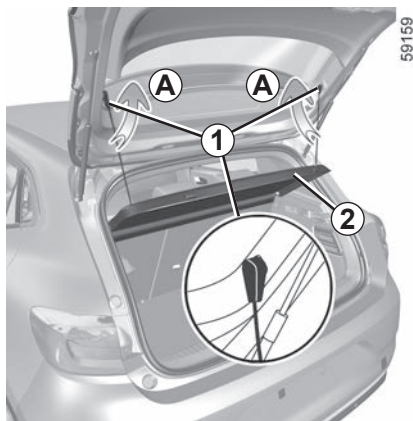
Qualora il bagagliaio non si apra, è possibile sbloccarlo manualmente dall'interno:

- potete accedere al bagagliaio ribaltando il o gli schienali del sedile unico posteriore;
- inserite una matita, o un oggetto simile, nella cavità **3** e fate scivolare l'insieme come indicato nel disegno;
- spingete lo sportello del bagagliaio per aprirlo.



Il fissaggio di un qualsiasi tipo di portapacchi (portabici, portaoggetti del bagagliaio ecc.) sul portello del bagagliaio è vietato. Per l'installazione di un portapacchi sul veicolo, rivolgersi a un rappresentante del marchio.

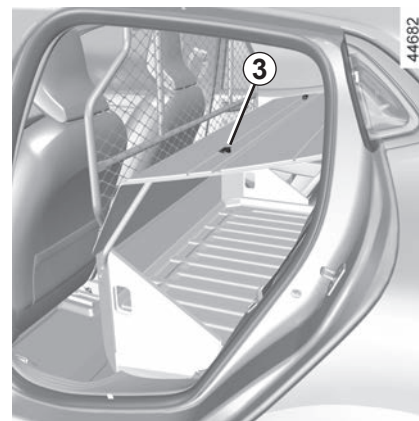
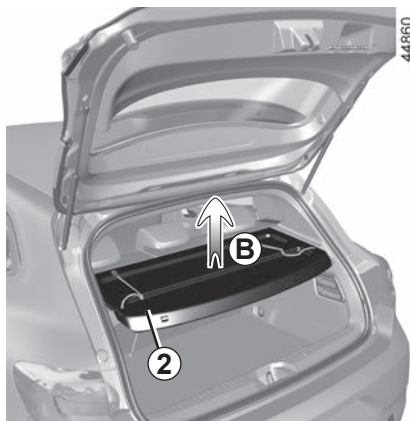
RIPIANO POSTERIORE



Distacco

- Sollevare le graffe **1** con il movimento **A** per staccare i cordini dallo sportello del bagagliaio;
- sollevate il ripiano **2** per sganciarlo (movimento **B**);
- tirate il ripiano verso di voi.

Per rimontarlo, procedete analogamente, effettuando in senso inverso le operazioni precedenti.



Versioni società

Disimpegnate i fissaggi **3** da ciascun lato del ripiano, quindi estraete il ripiano dalla porta posteriore.

Per riporlo, procedete nel senso inverso.



Non collocate oggetti pesanti o duri sul ripiano.

In caso di una frenata brusca o d'incidente potrebbe mettere a rischio l'incolumità degli occupanti del veicolo.

VANI PORTAOGGETTI DEL BAGAGLIAIO

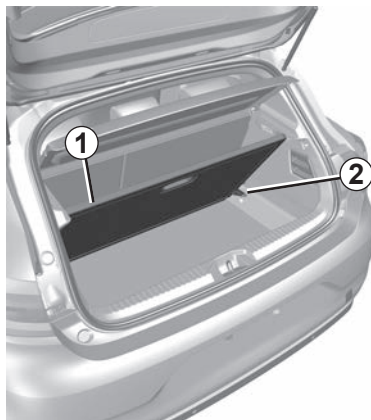


Pianale amovibile 1

Posizione pianale unico

Permette di creare un pianale ribaltando lo schienale del sedile unico posteriore, e di dividere il bagagliaio in due spazi distinti.

Il pianale amovibile è posizionato sulle guide 2.

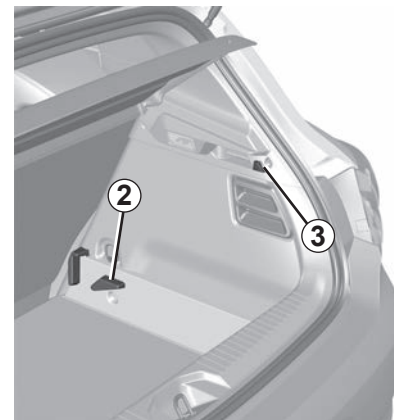


Posizione intermedia

In posizione bloccata, permette di accedere agli attrezzi situati sotto il tappetino del bagagliaio.

- Togliere il pianale amovibile 1;
- collocarlo nel bagagliaio infilandolo dietro la guida 2.

Carico ammesso sul pianale amovibile: 100 kg uniformemente ripartiti.



Posizione di carico

Permette di aumentare il volume di carico del bagagliaio.

- Togliere il pianale amovibile 1;
- collocarlo nel bagagliaio, sotto la guida 2.

Gancio portaborse 3

Massa massima per gancio: 5 kg.

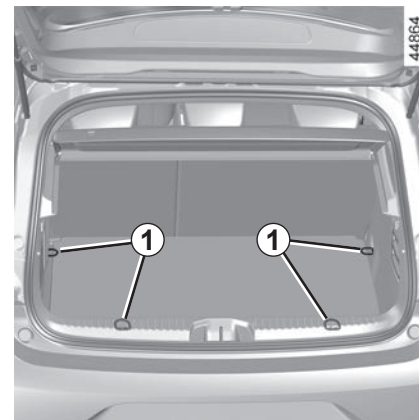
TRASPORTO DI OGGETTI NEL BAGAGLIAIO

Mettete sempre gli oggetti da trasportare in modo che il loro lato più grande sia appoggiato contro:

- lo schienale del sedile unico posteriore, in caso di carico normale (esempio **A**);
- gli schienali dei sedili anteriori con gli schienali posteriori ribaltati, in caso di carico massimo (caso **B**).

Assicurarsi che gli oggetti trasportati siano distribuiti uniformemente nell'area di carico.

Se dovete appoggiare degli oggetti sullo schienale ribaltato, è obbligatorio togliere gli appoggiatesta prima di ribaltare lo schienale in modo da posizionarlo il più possibile contro il sedile.



Appoggiate sempre gli oggetti più pesanti a contatto diretto contro il pianale. Utilizzate, se il veicolo ne è equipaggiato, i punti di aggancio **1** situati sul pianale del bagagliaio. Il carico deve essere sistemato in modo tale da non mettere a repentaglio l'incolumità degli occupanti del veicolo in caso di frenata brusca. Allacciate le cinture di sicurezza dei posti posteriori anche in assenza di passeggeri.

TRASPORTO DI OGGETTI: sistema di traino

Carico ammesso sul punto di traino, massa massima del rimorchio frenato e senza freni: ➔ 6.9.

Scelta e montaggio del sistema di traino

Massa massima del sistema di traino:

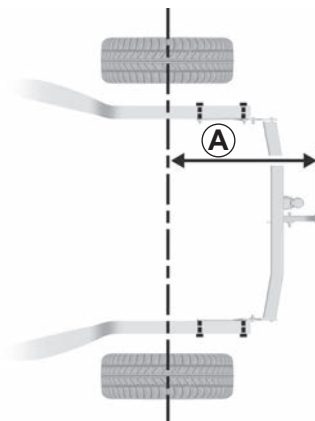
- 10 kg su veicoli con predisposizione per il traino;
- 28 kg su veicoli senza predisposizione per il traino.

Non è consentito montare un dispositivo di traino meccanico (sfera, gancio e così via) che sia asportabile senza attrezzi o retraibile se non può essere facilmente rimosso o riposizionato quando non in uso.

Per il montaggio e le condizioni di utilizzo, consultate le istruzioni di montaggio dell'equipaggiamento.

Si consiglia di tenere questo libretto con gli altri documenti di bordo.

24981



Soglia massima **A**: 762 mm.

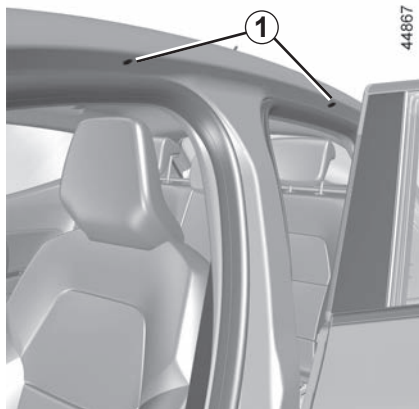
24982



Qualsiasi dispositivo di rimorchio non deve ostruire alcun componente di illuminazione o la targa quando non in uso. I dispositivi meccanici di traino (sfera, gancio e così via) che possono essere rimossi senza attrezzi o che sono a scomparsa devono essere rimossi o riposizionati quando non sono in uso.

In tutti i casi, dovete conformarvi alle normative del paese in cui vi trovate.

BARRE DEL TETTO, SPOILER



44867

Accesso ai punti di fissaggio

Aprire le porte, per accedere agli inserti di fissaggio **1**.



Quando le barre del tetto originali, ed omologate dai nostri Servizi Tecnici, vengono fornite con delle viti, utilizzate esclusivamente queste ultime per fissare le barre tetto sul veicolo.

Precauzioni d'uso

Manipolazione dello sportello del bagagliaio

Prima di manipolare lo sportello del bagagliaio, verificate gli oggetti e/o accessori (portabiciclette, bagagliaio del tetto...) montati sui portapacchi: devono essere correttamente disposti e fissati, e il loro ingombro non deve impedire il corretto funzionamento dello sportello del bagagliaio.

Per la scelta dell'equipaggiamento adatto al vostro veicolo, vi consigliamo di consultare la Rete del marchio.

Per il montaggio delle barre portapacchi e le condizioni di utilizzo, consultate il libretto di montaggio del fabbricante.

Si consiglia di tenere questo libretto con gli altri documenti di bordo.

Carico ammesso sul portabagagli del tetto ➔ 6.9.



44775

Spoiler A

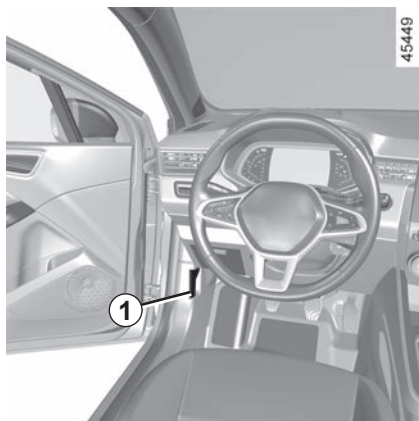


Il fissaggio di un qualsiasi tipo di portapacchi (portabicicli, portaoggetti del bagagliaio ecc.) sullo spoiler è vietato. Per l'installazione di un portapacchi sul veicolo, rivolgersi a un rappresentante del marchio.

Capitolo 4: Manutenzione

Cofano motore	4.2
Livello olio motore: generalità	4.4
Livello olio motore: rabbocco, riempimento olio	4.5
Sostituzione olio motore	4.6
Livelli	4.8
liquido di raffreddamento motore	4.8
liquido dei freni	4.9
serbatoio lavavetri	4.10
Filtri	4.10
La pressione degli pneumatici	4.11
Batteria	4.13
Manutenzione della carrozzeria	4.15
Manutenzione dei rivestimenti interni	4.18

COFANO MOTORE (1/2)



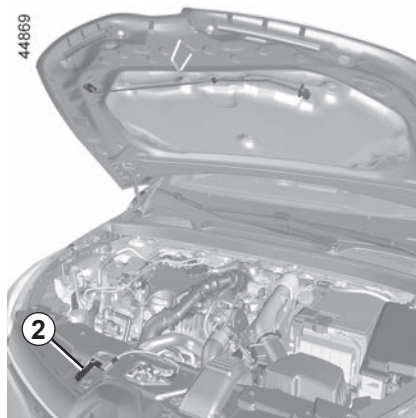
Per aprire il cofano, aprire la porta e tirare la maniglia **1**, situata sul lato sinistro del cruscotto.



Prima di effettuare qualsiasi intervento nel vano motore, è obbligatorio disinserire il contatto. ➔ 2.4 ➔ 2.6.




Evitate di appoggiarvi sul cofano motore: vi è il rischio che si chiuda involontariamente.



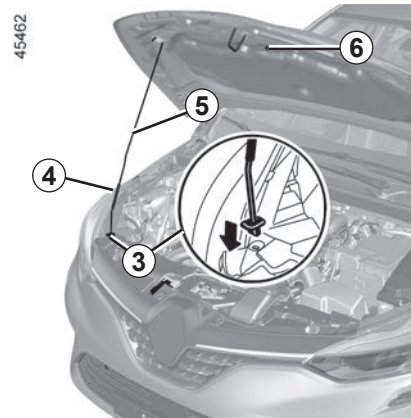
Sbloccaggio di sicurezza del cofano

Per sbloccare, spingete la linguetta **2** mentre sollevate il cofano.



Quando si interviene in prossimità del motore, quest'ultimo potrebbe essere caldo. Inoltre, l'elettroventola può azionarsi in ogni momento. La  spia nel vano motore ha la funzione di ricordare tale condizione.

Rischio di lesioni.



Apertura del cofano

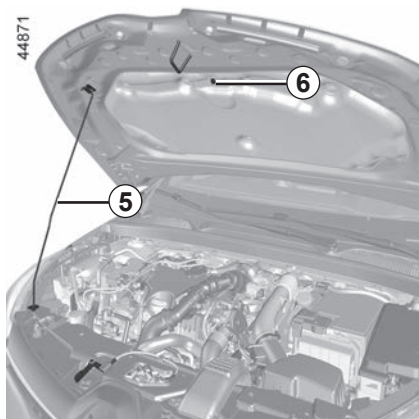
Sollevare il cofano e sganciare l'asta di sostegno **5** dal relativo supporto **6** utilizzando la leva **4**. Per la propria sicurezza, è **molto importante** fissare l'asta di sostegno nel fermo **3** del cofano.



Quando si interviene nel cofano motore, assicuratevi che la levetta dei tergicristalli sia in posizione di arresto.

Rischio di lesioni.

COFANO MOTORE (2/2)



Chiusura del cofano motore

Prima di chiuderlo, accertatevi di non aver dimenticato nulla nel vano motore.

Per richiudere il cofano, riposizionate l'asta **5** nel fissaggio **6**. Afferrate il cofano al centro e accompagnatelo fino a 30 cm dalla posizione chiusa, quindi lasciatelo andare. Si chiude da solo sotto l'effetto del suo stesso peso.



Assicuratevi che il cofano sia correttamente bloccato. Assicuratevi che nulla impedisca l'aggancio del bloccaggio (ghiaia, stracci...).



Al termine di qualsiasi intervento nel vano motore, accertatevi di non aver dimenticato nulla (stracci, attrezzi ...).
In effetti questi possono danneggiare il motore o provocare un incendio.



In caso di urto, anche leggero contro la calandra o il cofano, fate controllare quanto prima il sistema di bloccaggio del cofano dalla Rete del marchio.

LIVELLO DELL'OLIO MOTORE: informazioni generali

Un motore consuma normalmente un po' d'olio per la lubrificazione ed il raffreddamento degli organi in movimento ed è normale rabboccare il circuito lubrificante tra due sostituzioni d'olio.

Tuttavia, se dopo il periodo di rodaggio, il consumo d'olio fosse superiore a 0,5 litri ogni 1.000 km, rivolgetevi ad un Rappresentante del marchio.

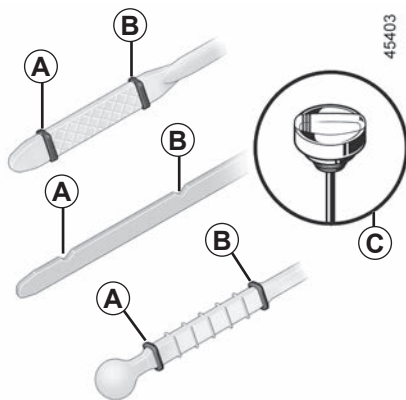
Periodicità: controllate periodicamente il livello dell'olio e in ogni caso prima di lunghi viaggi, altrimenti rischiate di danneggiare il motore del vostro veicolo.

Controllo del livello dell'olio

Il controllo del livello dell'olio deve esser effettuato con il veicolo in piano e a motore freddo.

Per conoscere il livello dell'olio in maniera esatta e accertarsi che non sia sceso sotto il livello minimo (rischio di rompere il motore), è tassativo impiegare l'asta.

A seconda del veicolo, il display sul quadro della strumentazione avvisa solo quando il livello dell'olio è al minimo.



- Estraiete l'asta ed asciugatela con uno straccio pulito e che non lasci pelucchi;
- inserite l'asta fino in fondo, (per i veicoli equipaggiati con "tappo-asta" **C**, avvitate completamente il tappo);
- estraete nuovamente l'asta;
- controllate il livello: non deve mai scendere al di sotto del livello «mini» **A** né oltrepassare il livello «maxi» **B**.

Una volta letto il livello, inserite a fondo l'asta o avvitate completamente il tappo-asta.



Aggiunta di olio motore

Utilizzare un imbuto o proteggere la zona del bocchettone di riempimento per evitare la fuoriuscita dell'olio motore sulla parte calda del vano motore o su una parte sensibile (ad esempio i componenti elettrici).

Rischio d'incendio.



Superamento del livello massimo dell'olio motore

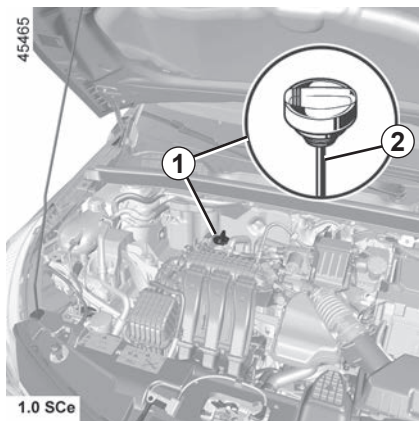
Non si deve in nessun caso superare il livello massimo di riempimento **B**: rischio di danneggiamento del motore e del sistema antinquinamento. Se il livello massimo è superato, **non avviate il veicolo** e rivolgetevi alla Rete del marchio.



Prima di effettuare qualsiasi intervento nel vano motore, è obbligatorio disinserire il contatto. ➔ 2.4 oppure

➔ 2.6.

LIVELLO DELL'OLIO MOTORE: rabbocco, riempimento, sostituzione (1/3)



Rabbocco/riempimento olio

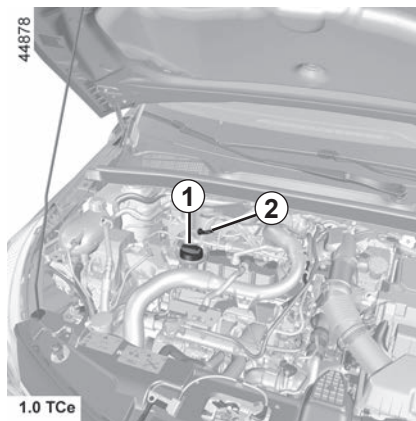
Il veicolo deve trovarsi su superficie orizzontale, a motore spento e freddo (ad esempio: prima del primo avviamento della giornata).



Prima di effettuare qualsiasi intervento nel vano motore, è obbligatorio disinserire il contatto. ➔ 2.4 oppure

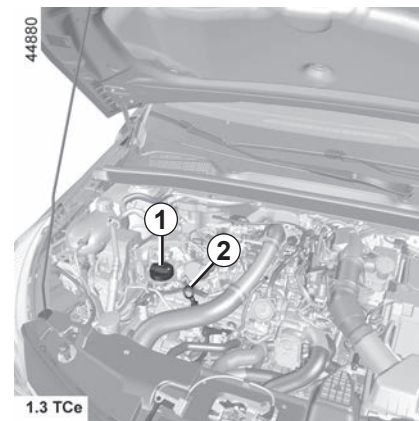
➔ 2.6.

Non superate il livello «**maxi**» e non dimenticate di rimettere il tappo **1** e l'asta **2**.



- Svitare il tappo **1**;
- rabboccare fino al livello (capacità tra «mini» e «maxi» dell'indicatore **2** e tra 0,9 e 2 litri a seconda del motore);
- attendete 20 minuti circa per permettere all'olio di rifluire nel circuito;
- verificate il livello tramite l'astina **2** (come spiegato in precedenza).

Una volta letto il livello, inserite a fondo l'asta o avvitate completamente il tappo-asta.

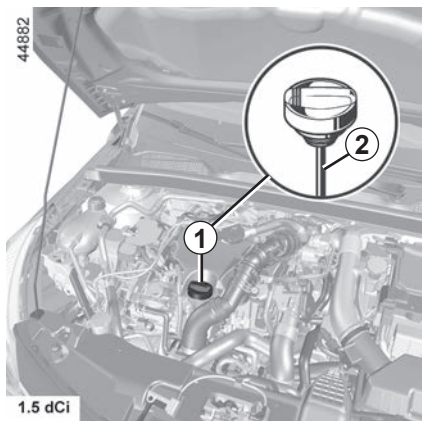


Rifornimento olio motore

Utilizzare un imbuto o proteggere la zona del bocchettone di riempimento per evitare la fuoriuscita dell'olio motore sulla parte calda del vano motore o su una parte sensibile (ad esempio i componenti elettrici).

Rischio d'incendio.

LIVELLO DELL'OLIO MOTORE: rabbocco, riempimento, sostituzione (2/3)



Sostituzione olio motore

Periodicità: consultate il libretto di manutenzione del vostro veicolo.

Quantità per sostituzione olio

Consultate il documento di manutenzione del vostro veicolo o rivolgetevi alla Rete del marchio. Verificate sempre il livello dell'olio motore mediante un'astina come spiegato in precedenza (non deve mai essere al di sotto del livello MINI, né al di sopra del livello MAXI dell'astina).

Qualità dell'olio motore

Consultate il documento di manutenzione del vostro veicolo.



Superamento del livello massimo dell'olio motore

Non si deve in nessun caso superare il livello massimo di riempimento: si corre il rischio di danneggiare il motore e il sistema antinquinamento.

Se il livello massimo è superato, **non avviate il veicolo** e rivolgetevi alla Rete del marchio.



Sostituzione dell'olio: se sostituite l'olio a motore caldo, fate attenzione ai rischi di ustioni a causa del riflusso dell'olio.

LIVELLO DELL'OLIO MOTORE: rabbocco, riempimento, sostituzione (3/3)

In caso di diminuzione anormale e ripetuta del livello, consultate la Rete del marchio.



Quando si interviene nel cofano motore, assicuratevi che la levetta dei tergivetri sia in posizione di arresto.

Rischio di lesioni.



Riempimento e/o controllo del livello dell'olio: quando si rabbocca l'olio o si controlla il livello, assicurarsi che non vi siano perdite di olio sui componenti del motore.

Accertarsi di chiudere correttamente il tappo e di reinserire l'astina di livello per evitare schizzi di olio sui componenti caldi del motore.

Rischio d'incendio.



Quando si interviene in prossimità del motore, quest'ultimo potrebbe essere caldo. Inoltre, l'elettroventola può azionarsi in ogni

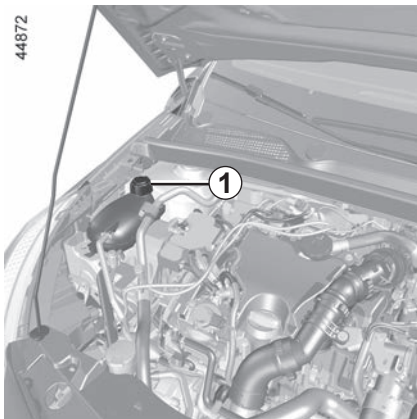
momento. La  spia nel vano motore ha la funzione di ricordare tale condizione.

Rischio di lesioni.



Non fate girare il motore in un luogo chiuso: i gas di scarico sono tossici.

LIVELLI, FILTRI (1/3)



Liquido di raffreddamento



A motore spento su superficie orizzontale, il livello **a freddo** deve posizionarsi tra i riferimenti «MINI» e «MAXI» indicati sul serbatoio del liquido di raffreddamento **1**.

Completate tale livello **a freddo** prima che arrivi al riferimento «MINI».

Periodicità di controllo del livello

Verificate regolarmente il livello del liquido di raffreddamento (il motore potrebbe subire gravi danni in caso di mancanza di liquido di raffreddamento).

Se è necessaria un'aggiunta, utilizzate solamente prodotti omologati dai nostri Servizi Tecnici, che vi assicurano:

- la protezione antigelo;
- una protezione anticorrosione del circuito di raffreddamento.



Prima di effettuare qualsiasi intervento nel vano motore, è obbligatorio disinserire il contatto. ➔ 2.4 oppure

➔ 2.6.

Periodicità di sostituzione

Consultate il documento di manutenzione del vostro veicolo.



Quando si interviene nel cofano motore, assicuratevi che la levetta dei tergicristalli sia in posizione di arresto.

Rischio di lesioni.

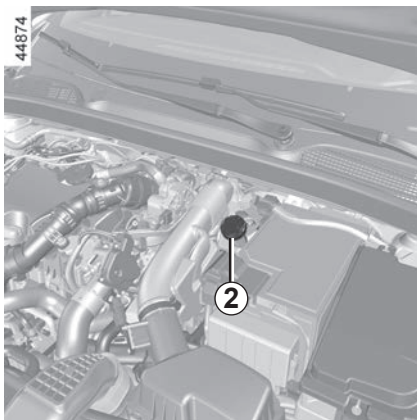
In caso di diminuzione anormale e ripetuta del livello, consultate la Rete del marchio.



Nessun intervento sull'impianto di raffreddamento deve essere effettuato a motore caldo.

Pericolo di ustioni.

LIVELLI, FILTRI (2/3)



Liquido dei freni

Deve essere controllato spesso e comunque ogni volta che si avverte una variazione anche minima nell'efficacia dell'impianto frenante.

Il controllo del livello si esegue a motore fermo e su superficie orizzontale.

Livello 2

Normalmente, il livello cala di pari passo con l'usura delle pastiglie, ma non deve comunque mai scendere al di sotto della soglia di allarme «**MINI**».

Se desiderate verificare direttamente lo stato di usura dei dischi e dei tamburi, procuratevi il documento che illustra il metodo di controllo disponibile presso la Rete o sul sito internet del costruttore.

Riempimento

Ogni intervento sul circuito idraulico comporta la sostituzione del liquido ad opera di un tecnico specializzato.

Utilizzate esclusivamente un liquido omologato dai nostri Servizi Tecnici (prelevato da una confezione nuova).

Periodicità di sostituzione

Consultate il documento di manutenzione del vostro veicolo.

In caso di diminuzione anormale e ripetuta del livello, consultate la Rete del marchio.

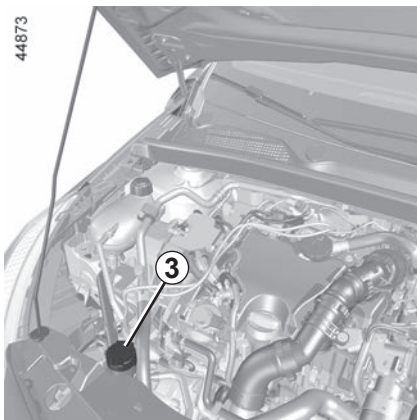


Quando si interviene in prossimità del motore, quest'ultimo potrebbe essere caldo. Inoltre, l'elettroventola può azionarsi in ogni

momento. La  spia nel vano motore ha la funzione di ricordare tale condizione.

Rischio di lesioni.

LIVELLI, FILTRI (3/3)



Serbatoio liquido lavavetri

Riempimento

A motore spento, aprite il tappo **3**. Riempite fino a vedere il liquido poi rimettete il tappo.

Nota: verificate regolarmente il livello del serbatoio effettuando un rabbocco del liquido prima di compiere un percorso.

Liquido

Prodotto lavavetri. In inverno utilizzare un prodotto antigelo. Utilizzate i prodotti consigliati dalla Rete del marchio.

Nota: non utilizzare acqua pura (rischio di danneggiare la pompa di adescamento, depositi di calcare sulla pompa e sugli ugelli).

Spruzzatori

Per regolare l'altezza degli ugelli dei lavavetri del parabrezza, rivolgetevi alla Rete del marchio.



Prima di effettuare qualsiasi intervento nel vano motore, è obbligatorio disinserire il contatto. ➔ 2.4 oppure

➔ 2.6.

Filtri

La sostituzione degli elementi filtranti (filtro aria, filtro abitacolo, filtro gasolio...) è prevista dal programma di manutenzione del vostro veicolo.

Periodicità di sostituzione degli elementi filtranti: consultate il libretto di manutenzione del veicolo.




Quando si interviene nel cofano motore, assicuratevi che la levetta dei tergivetri sia in posizione di arresto.

Rischio di lesioni.



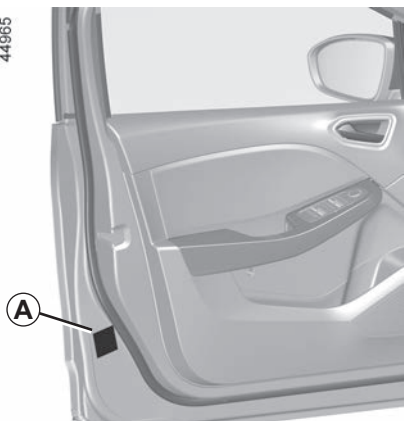
Quando si interviene in prossimità del motore, quest'ultimo potrebbe essere caldo. Inoltre, l'elettroventola può azionarsi in ogni

momento. La  spia nel vano motore ha la funzione di ricordare tale condizione.

Rischio di lesioni.

PRESSIONE DI GONFIAGGIO DEGLI PNEUMATICI (1/2)

44965



Etichetta A

Per leggerla aprite la porta conducente.

La pressione di gonfiaggio deve essere controllata su pneumatici freddi.

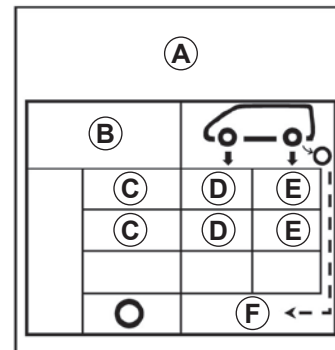
Se la verifica della pressione non può essere effettuata su pneumatici **freddi**, occorre aumentare le pressioni indicate di **0,2 - 0,3 bar (o 3 PSI)**. **Non bisogna mai sgonfiare un pneumatico caldo.**

Veicolo dotato di un avvisatore di perdita di pressione degli pneumatici

In caso di pneumatico sgonfio (foratura, gonfiaggio insufficiente, ecc.), la spia



sul quadro della strumentazione si accende. ➔ 2.38.



B : dimensione dei pneumatici montati sul veicolo.

C: velocità di guida prevista.

D: pressione dei pneumatici anteriori.

E: pressione dei pneumatici posteriori.

F: pressione di gonfiaggio della ruota di scorta.

PRESSIONE DI GONFIAGGIO DEGLI PNEUMATICI (2/2)



Veicoli utilizzati a pieno carico (Massa Max. Ammessa a Pieno Carico) e con traino di rimorchio

La velocità massima non deve essere superiore a **100 km/h** e la pressione degli pneumatici deve essere aumentata di **0,2 bar** ➔ 6.9.

Rischio di scoppio degli pneumatici.

Sicurezza degli pneumatici e montaggio delle catene: per conoscere le condizioni di manutenzione e, a seconda delle versioni del veicolo, le condizioni di montaggio delle catene.

➔ 5.11.



Per la vostra sicurezza e il rispetto della legislazione vigente.

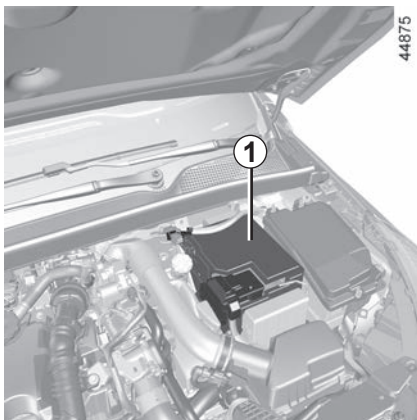
Quando si rende necessaria la sostituzione, bisogna montare sullo stesso asse del veicolo soltanto pneumatici della stessa marca, dimensioni, tipo e struttura.

Essi devono: avere una capacità di carico e una capacità di velocità almeno identica alle pneumatici di origine, o corrispondere a quelli consigliati dalla rete del marchio.

L'inosservanza di queste istruzioni può compromettere la sicurezza e la conformità del veicolo.

Rischio di perdita di controllo del veicolo.

BATTERIA (1/2)



La batteria **1** non richiede manutenzione. **Non deve essere aperta o non si deve aggiungere un liquido.**



Maneggiate con cura la batteria, in quanto contiene acido solforico che non deve entrare in contatto con gli occhi o la pelle. Nel caso in cui ciò avvenga, sciacquate abbondantemente con acqua. Se necessario, consultate un medico.

Mantenete fiamme vive, corpi incandescenti e sorgenti di scintille lontani dagli elementi della batteria: rischio di esplosione.

A seconda della versione del veicolo, un sistema verifica in continuazione lo stato di carica della batteria. Se lo stato di carica scende, il messaggio «Modo salva batteria» viene visualizzato sul quadro della strumentazione, seguito dal messaggio «Batteria debole avviare motore». In tal caso, avviate il motore e il messaggio sul quadro della strumentazione scompare.

Nota: il messaggio «Modo salva batteria» può essere visualizzato dopo un periodo compreso tra 5 e 30 minuti di utilizzo a motore spento per avvisare l'utente che gli utilizzatori (illuminazione interna, radio, navigazione, ventilazione, l'alimentazione di accessori, ecc.) possono essere automaticamente disattivati.


Lo stato di carica della batteria può diminuire soprattutto se utilizzate il veicolo:

- su brevi percorsi;
- nella guida in città;
- quando la temperatura diminuisce;
- dopo un utilizzo prolungato di utenze elettriche (autoradio, ecc.) a motore spento.



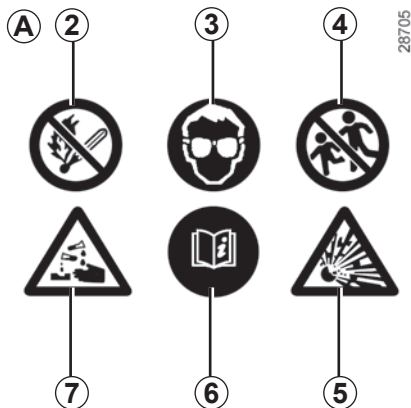
Prima di effettuare qualsiasi intervento nel vano motore, è obbligatorio disinserire il contatto. ➔ 2.4 ➔ 2.6.



Quando si interviene in prossimità del motore, quest'ultimo potrebbe essere caldo. Inoltre, l'elettroventola può azionarsi in ogni momento. La  spia nel vano motore ha la funzione di ricordare tale condizione.

Rischio di lesioni

BATTERIA (2/2)



Etichetta A

Rispettate le indicazioni presenti sulla batteria:

- 2 divieto di fiamme libere e di fumare;
- 3 protezione obbligatoria degli occhi;
- 4 tenere lontano dalla portata dei bambini;
- 5 sostanze esplosive;
- 6 consultare il libretto di istruzioni;
- 7 sostanze corrosive.



Per garantire la sicurezza e il corretto funzionamento degli equipaggiamenti elettrici del veicolo (luci, tergicristalli, ABS, ecc.), qualsiasi intervento sulla batteria (smontaggio, scollegamento, ecc.) deve obbligatoriamente essere effettuato da un professionista specializzato.

Rischio di ustioni da scariche elettriche.

Rispettate tassativamente le periodicità delle sostituzioni riportate nel libretto di manutenzione, senza mai superarle.

Il tipo di batteria è specifico. Assicuratevi di sostituirla con una dello stesso tipo.

Rivolgetevi alla Rete del marchio.



Siccome la batteria è **specifica**, abbiate cura di sostituirla con una di tipo equivalente. Consultate la Rete del marchio.

MANUTENZIONE DELLA CARROZZERIA (1/3)

Se sottoposto a corretta manutenzione, il veicolo può durare più a lungo.

Si consiglia pertanto di curare regolarmente la manutenzione dell'esterno del veicolo.

Il vostro veicolo usufruisce delle tecniche anticorrosione più avanzate. Ciononostante, esso subisce l'azione di vari fattori.

Agenti atmosferici corrosivi.

- Inquinamento atmosferico (zone urbane e industriali),
- salinità dell'atmosfera (zone di mare, soprattutto nei mesi caldi),
- condizioni climatiche stagionali e igrometriche (sale sparso sulle strade d'inverno, acqua di lavaggio delle strade, ecc.).

Incidenti di guida

Azioni abrasive

Pulviscolo atmosferico, sabbia, fango, ghiaia fatta schizzare da altri veicoli...

È necessario che prendiate alcune precauzioni contro questi fattori di rischio.

Ciò che è necessario fare

Lavate frequentemente il vostro veicolo, **a motore spento**, con shampoo selezionati dai nostri servizi tecnici (mai con prodotti abrasivi).

e risciacquando abbondantemente con un getto d'acqua:

- la resina caduta dagli alberi o le sostanze industriali;
- il fango, che forma masse umide sotto i passaruota e il sottoscocca;
- **il guano degli uccelli** che, producendo una reazione chimica con la vernice, provoca **una rapida azione scolorante che può persino causare il distacco della vernice**. È **indispensabile** togliere immediatamente queste macchie, in quanto dopo qualche tempo neanche lucidando la carrozzeria si riuscirebbe ad eliminarle;
- il sale, soprattutto nei passaruota e nel sottoscocca, dopo aver guidato su strade sulle quali sono state sparse sostanze antigelo.

Rimuovete regolarmente i vegetali caduti (resina, foglie...) dal veicolo.

Rispettate le normative locali in materia di lavaggio dei veicoli (ad es.: non lavare il veicolo in strada).

Tenetevi a distanza dagli altri veicoli quando si guida su strada con ghiaia, per evitare di danneggiare la vostra carrozzeria.

Effettuate o fate effettuare rapidamente dei ritocchi in caso di danni alla vernice della carrozzeria in modo da evitare la propagazione della corrosione.

Se il vostro veicolo beneficia della garanzia anticorrosione, non dimenticate di effettuare i controlli periodici.

Consultate il libretto di garanzia e manutenzione.

Se si è resa necessaria la pulizia degli elementi meccanici, cerniere... È necessario proteggerli nuovamente mediante l'applicazione di prodotti omologati dai nostri Servizi Tecnici.

Abbiamo selezionato prodotti specifici per la manutenzione che potete trovare nei punti vendita del marchio.

MANUTENZIONE DELLA CARROZZERIA (2/3)

Ciò che non bisogna fare

Lavare il veicolo sotto il sole o a basse temperature.

Raschiare il fango o la sporcizia senza prima ammorbidirli con acqua.

Far accumulare lo sporco all'esterno.

Lasciare che si formi la ruggine sulle parti danneggiate della carrozzeria.

Sciogliere le macchie con solventi non approvati dai nostri tecnici, che possono danneggiare le vernici.

Circolare nella neve o nel fango senza lavare il veicolo, particolarmente i passaruota e il sottoscocca.



Eliminare le tracce d'olio o pulire utilizzando apparecchiature di lavaggio ad alta pressione o mediante l'applicazione di prodotti non omologati dai nostri servizi tecnici:

- elementi meccanici (per es.: il vano motore);
- le ruote (ad esempio, i componenti dell'impianto dei freni come le pinze dei freni);
- sottoscocca;
- pezzi con cerniere (per es.: interno delle porte);
- parti esterne in plastica verniciate (per es.: paraurti).

Potrebbero provocare ossidazione o cattivo funzionamento.

Particolarità dei veicoli con vernice opaca

Questo tipo di vernice richiede alcune precauzioni.

Ciò che è necessario fare

Lavare il veicolo a mano, con acqua abbondante, utilizzando un panno morbido o una spugna.

Ciò che non bisogna fare

Utilizzare prodotti a base di cera (lucidatura).

Strofinare energicamente.

Utilizzare un autolavaggio automatico.

Applicare autoadesivi sulle superfici verniciate (potrebbero restare segni).



Lavare il veicolo con un'apparecchiatura di pulitura ad alta pressione.

MANUTENZIONE DELLA CARROZZERIA (3/3)

Passaggio sotto un autolavaggio automatico

Portate la levetta del tergivetro in posizione di arresto ➔ 1.107.

Controllate il fissaggio degli equipaggiamenti esterni, fari addizionali e retrovisori, e fate attenzione a fissare con un adesivo le spazzole del tergivetro;

Staccate il filo dell'antenna radio se presente sul veicolo.

Togliete l'adesivo e rimettete l'antenna una volta terminato il lavaggio.

Pulizia di luci, sensori e telecamere

Utilizzate un panno morbido o del cotone.

Se non fosse sufficiente, imbevvelo leggermente di acqua saponata, poi risciacquate con un panno morbido o cotone.

Terminate l'operazione asciugando delicatamente con un panno morbido ed asciutto.

Non utilizzare detergenti a base di alcool o attrezzi (per es.: un raschietto).

Pulizia di adesivi, pellicole decorative e così via

Ciò che è necessario fare

Utilizzate un panno morbido o del cotone.

Inumidire leggermente con acqua e sapone quindi pulire sempre con un panno morbido o un batuffolo di cotone.

Terminate l'operazione asciugando delicatamente con un panno morbido ed asciutto.

Ciò che non bisogna fare

Utilizzare detergenti a base di alcool.

Utilizzare utensili (ad esempio, un raschietto).

Strofinare energicamente.



Lavare l'area con un'apparecchiatura di pulitura ad alta pressione.

MANUTENZIONE DEI RIVESTIMENTI INTERNI (1/2)

Se sottoposto a corretta manutenzione, il veicolo può durare più a lungo. Si consiglia pertanto di curare regolarmente la manutenzione dell'interno del veicolo.

Ogni macchia deve essere trattata rapidamente.

Qualunque sia la natura della macchia, utilizzate **acqua saponata** fredda (eventualmente tiepida) **a base di sapone naturale**.

È vietato utilizzare detergenti (detersivo liquido per stoviglie, detersivo in polvere, prodotti a base di alcool).

Usate un panno morbido.

Sciacquate e assorbite la parte in eccesso.

Schermata multimediale

La manutenzione dello schermo può dipendere dal tipo di equipaggiamento multimediale. Per maggiori informazioni, consultate il libretto dell'equipaggiamento multimediale.

Vetri della strumentazione

(ad es. quadro della strumentazione, orologio, display della temperatura esterna, ecc.)

Utilizzate un panno morbido di cotone. Se fosse insufficiente, utilizzare un panno morbido (o un batuffolo di cotone) leggermente imbevuto di acqua saponata poi risciacquare con un panno morbido o del cotone inumidito.

Terminate l'operazione asciugando **delicatamente** con un panno morbido ed asciutto.

Non utilizzare prodotti a base di alcool e/o polverizzazione fluidi sull'area.

Cinture di sicurezza

Devono essere mantenute sempre pulite.

Utilizzate i prodotti selezionati dai nostri servizi tecnici (boutique del marchio) oppure acqua saponata tiepida strofinando con una spugna e asciugando con un panno asciutto.

Non utilizzare detersivi o prodotti chimici.

Tessuti (sedili, rivestimenti delle porte...)

Spolverate **regolarmente** i tessuti.

Macchie liquide

Utilizzate acqua saponata.

Assorbite o tamponate leggermente (senza strofinare) con un panno morbido, quindi sciacquate e assorbite il liquido residuo.

Macchie solide o di consistenza pastosa

Rimuovete **immediatamente** e delicatamente l'eccesso di materiale solido o pastoso con una spatola (agendo dai bordi verso il centro, onde evitare di espandere la macchia).

Pulite come indicato per le macchie liquide.

Procedura particolare per caramelle, gomme da masticare

Applicate un cubetto di ghiaccio sulla macchia per cristallizzarla, quindi procedete come indicato per le macchie solide.

Per qualsiasi consiglio di manutenzione dell'interno e/o in caso di risultato non soddisfacente, rivolgetevi alla Rete del marchio.

MANUTENZIONE DEI RIVESTIMENTI INTERNI (2/2)

Smontaggio/rimontaggio degli equipaggiamenti amovibili montati d'origine nel veicolo

Se per effettuare la pulizia dell'abitacolo dovete rimuovere degli equipaggiamenti d'origine (ad esempio i sovratapeti), fate sempre attenzione a reinstallarli correttamente e sul lato giusto (il sovratapeto conducente deve essere rimontato sul lato conducente...) e a fissarli utilizzando gli elementi forniti con l'equipaggiamento stesso (ad esempio, il sovratapeto conducente deve essere sempre tenuto in posizione con gli elementi di fissaggio preinstallati).

In tutti i casi, a veicolo fermo verificate che nulla possa disturbare la guida (ostacolo all'azione sui pedali, tacco della scarpa che si incastra sul sovratapeto ecc.).

Ciò che non bisogna fare

Posizionare oggetti a livello degli aeratori quali deodoranti, profumi, ecc. potrebbe danneggiare il rivestimento del cruscotto.



L'impiego all'interno dell'abitacolo di un'apparecchiatura di pulitura ad alta pressione o di nebulizzazione:

senza le dovute precauzioni ciò può danneggiare, tra l'altro, i componenti elettrici o elettronici del veicolo.



Capitolo 5: Consigli pratici

Foratura, ruota di scorta	5.2
Kit di gonfiaggio degli pneumatici	5.4
Gli attrezzi	5.7
Coppa ruota, ruota.	5.8
Sostituzione della ruota	5.9
Pneumatici (sicurezza degli pneumatici, ruote, utilizzo invernale)	5.11
Fari (sostituzione delle lampadine)	5.14
Luci posteriori e laterali (sostituzione delle lampadine)	5.15
Frecce laterali (sostituzione delle lampadine)	5.17
Illuminazione interna: sostituzione delle lampadine	5.18
Chiave con telecomando: batteria	5.20
Carta: batteria	5.22
Batteria	5.24
Predisposizione autoradio	5.27
Accessori	5.28
Fusibili	5.29
Spazzole dei tergivetri: sostituzione	5.33
Rimorchio	5.35
Anomalie di funzionamento	5.37

FORATURA, RUOTA DI SCORTA (1/2)

In caso di foratura

A seconda del veicolo, disponete di un kit di gonfiaggio dei pneumatici o di una ruota di scorta (consultate le pagine seguenti).

Veicolo dotato di un avvisatore di perdita di pressione degli pneumatici

In caso di pneumatico sgonfio (foratura, gonfiaggio insufficiente, ecc.), la spia



sul quadro della strumentazione si accende. ➔ 2.38.



Se la ruota di scorta è rimasta inutilizzata per diversi anni, fatela controllare da un gommista.

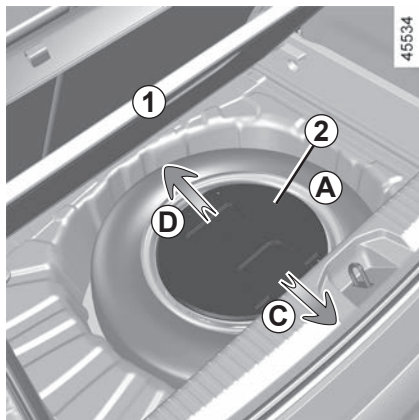
Veicolo con ruota di scorta di dimensione diversa dalle altre quattro ruote:

- Non montate mai più di una ruota di scorta sullo stesso veicolo.
- Sostituite al più presto la ruota di scorta con una ruota identica a quella originale.
- Durante l'utilizzo, che deve essere temporaneo, la velocità di marcia non deve superare la velocità indicata sull'etichetta situata sulla ruota.
- Il montaggio di questa ruota può modificare il comportamento abituale del vostro veicolo. Evitate le accelerazioni o le decelerazioni brusche e riducete la velocità in curva.
- Se dovete utilizzare delle catene da neve, montate la ruota di scorta sull'asse posteriore e verificate le pressioni di gonfiaggio.



In caso di stazionamento a lato della carreggiata, dovete avvisare gli altri utenti della strada della presenza del vostro veicolo posizionando un triangolo di presegnalazione o altri dispositivi prescritti dalle normative vigenti nel Paese in cui vi trovate.

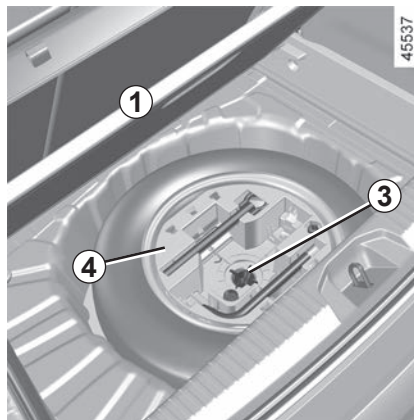
FORATURA, RUOTA DI SCORTA (2/2)



Ruota di scorta

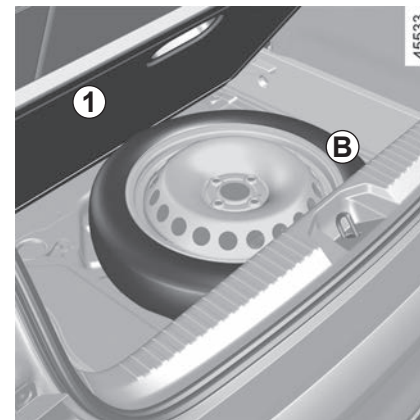
Per accedervi:

- aprite il bagagliaio;
- a seconda del veicolo, sollevare il pianale amovibile e il tappetino del bagagliaio **1**;
- a seconda del veicolo, rimuovere il coperchio **2** dalla cassetta degli attrezzi **4** facendolo scorrere (movimento **C** o **D**);
- svitare il fissaggio centrale **3** (situato, a seconda della versione del veicolo, sotto il cric) in senso anti-orario;



- estraete la cassetta degli attrezzi **4**;
- rimuovete la ruota di scorta (**A** o **B**, a seconda della versione del veicolo).

Per i veicoli dotati di ruota di scorta **B**, la ruota forata non può essere collocata al posto della ruota di scorta **B**. La cassetta degli attrezzi **4** deve essere fissata con il fissaggio centrale **3** e la ruota forata deve essere collocata nel bagagliaio.



KIT DI GONFIAGGIO DEGLI PNEUMATICI (1/3)

32788



Il kit può riparare dei pneumatici il cui battistrada **A** sia danneggiato da corpi estranei inferiori a 4 millimetri. Invece non è in grado di riparare tutti i tipi di forature, come i tagli superiori a 4 millimetri e quelli sul fianco **B** del pneumatico...

Assicuratevi inoltre che il cerchio sia in buone condizioni.

Non togliete il corpo estraneo che ha causato la foratura se questo è sempre piantato nel pneumatico.



Non utilizzate il kit di gonfiaggio se il pneumatico è danneggiato in seguito a guida con un pneumatico forato.

Controllate quindi con cura i fianchi dei pneumatici prima di qualsiasi intervento.

Viaggiare con pneumatici parzialmente o completamente sgonfi (o forati) può causare problemi di sicurezza e danneggiare in modo irrimediabile il pneumatico interessato.

Questa riparazione è temporanea.

Un pneumatico che ha subito una foratura deve essere sempre esaminato (e riparato se possibile) da uno specialista nel più breve tempo possibile.

Quando fate sostituire un pneumatico riparato con il kit avvisate sempre il gommista.

Durante la guida, potete eventualmente sentire delle vibrazioni causate dalla presenza del prodotto nel pneumatico.



Il kit è omologato solo per gonfiare i pneumatici del veicolo equipaggiato d'origine con questo kit.

Non deve in nessun caso essere utilizzato per gonfiare i pneumatici di un altro veicolo o qualsiasi altro oggetto pneumatico (salvagenti, materassini gonfiabili...).

Durante l'utilizzo della bomboletta di riparazione agire con estrema cautela, onde evitare schizzi di prodotto sulla pelle. In caso di contatto con la pelle, sciacquate abbondantemente.

Non lasciate il kit di riparazione alla portata dei bambini.

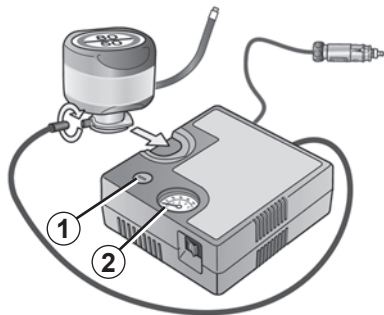
Non disperdete nell'ambiente la bomboletta vuota. Consegnatela alla Rete del marchio o a un consorzio incaricato della sua raccolta.

La bomboletta ha una data di scadenza indicata sull'etichetta. Verificate la data di scadenza.

Recatevi presso la Rete del marchio per far sostituire il tubicino di gonfiaggio e la bomboletta di riparazione.

KIT DI GONFIAGGIO DEGLI PNEUMATICI (2/3)

35749



A seconda del tipo di veicolo, in caso di foratura, usate il kit situato nel bagagliaio o sotto il tappetino del bagagliaio.

Veicolo dotato di un avvisatore di perdita di pressione degli pneumatici

In caso di pneumatico sgonfio (foratura, gonfiaggio insufficiente, ecc.), la spia



sul quadro della strumentazione si accende. ➔ 2.38.

Con motore acceso e freno di stazionamento serrato,

- Scollegate tutti gli accessori precedentemente connessi alle prese degli accessori del veicolo;
- **consultate le informazioni sul compressore del kit di gonfiaggio** che si trova nel bagagliaio del veicolo e seguite le istruzioni;
- gonfiate i pneumatici al valore di pressione raccomandato ➔ 4.11;
- dopo **15 minuti** al massimo, smettete di gonfiare e leggete la pressione (sul manometro **2**);

Nota: durante lo svuotamento della bomboletta (circa 30 secondi), il manometro **2** indica brevemente una pressione di **6 bar**, dopodiché la pressione scende;

- regolate la pressione: per aumentarla, continuate il gonfiaggio con il kit. Per ridurla, premete il pulsante **1**.

Se dopo 15 minuti non viene raggiunta una pressione minima di 1,8 bar, significa che non è possibile effettuare la riparazione, quindi non mettetevi in strada e rivolgetevi alla Rete del marchio.



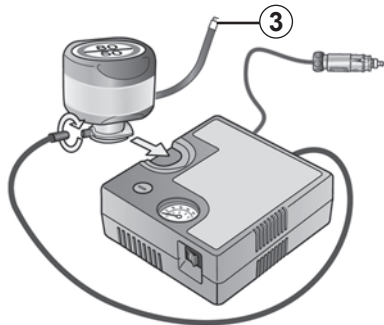
Prima d'utilizzare il kit, parcheggiate il veicolo in modo da essere sufficientemente lontani dalla zona di circolazione, accendete le luci di segnalazione pericolo, tirate il freno a mano e fate scendere tutti gli occupanti del veicolo tenendoli lontani dalla zona di circolazione.



In caso di stazionamento a lato della carreggiata, dovete avvisare gli altri utenti della strada della presenza del vostro veicolo posizionando un triangolo di presegnazione o altri dispositivi prescritti dalle normative vigenti nel Paese in cui vi trovate.

KIT DI GONFIAGGIO DEGLI PNEUMATICI (3/3)

35749



Una volta gonfiato correttamente lo pneumatico, togliere il kit: svitare lentamente il raccordo di gonfiaggio dalla bomboletta **3** per evitare eventuali schizzi di prodotto e riporre la bomboletta in un imballaggio in plastica per evitare fuoriuscite.

- Incollate l'etichetta delle indicazioni di guida (posizionata sotto la bomboletta) in una posizione visibile dal conducente sul cruscotto.
- Riponete il kit.
- Al termine della prima operazione di gonfiaggio, il pneumatico continuerà a perdere ed è pertanto necessario rimettersi in marcia per otturare il foro.

- Avviate immediatamente e guidate ad una velocità compresa tra 20 e 60 km/h per distribuire il prodotto in modo uniforme nello pneumatico. Dopo 3 km di guida, fermarsi per controllare la pressione.
- Se la pressione è superiore a 1,3 bar ma inferiore a quella consigliata (consultare l'etichetta incollata sul bordo della porta del conducente), regolarla. In caso contrario, rivolgersi alla Rete del marchio: la riparazione dello pneumatico è impossibile.

Precauzioni di utilizzo del kit

Il kit non deve essere utilizzato per più di 15 minuti di seguito.

La bomboletta dovrà essere sostituita dopo il primo utilizzo anche se vi resta del liquido all'interno.



Ai piedi del conducente non deve trovarsi alcun oggetto che, in caso di frenata brusca, rischierebbe di scivolare sotto la pedaliera impedendone l'uso.

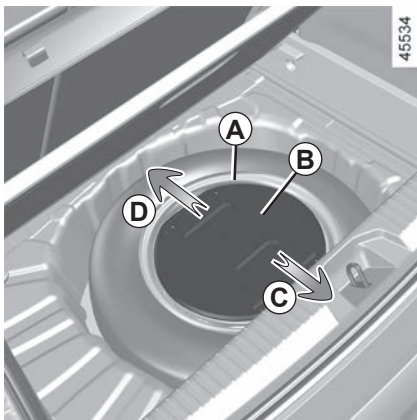


Attenzione, un tappo della valvola mancante o male avvitato può nuocere alla tenuta dei pneumatici e provocare delle perdite di pressione. È importante che i tappi delle valvole siano sempre identici a quelli originali e avvitati a fondo.



Dopo una riparazione con il kit, non bisogna percorrere più di 200 km. Inoltre, riducete la velocità e, in ogni caso, non superate la velocità di 80 km/h. L'etichetta che dovrete incollare in una posizione visibile sul cruscotto ve lo ricorda. A seconda del paese di commercializzazione o della normativa locale, un pneumatico riparato con il kit di gonfiaggio dei pneumatici dovrà essere sostituito.

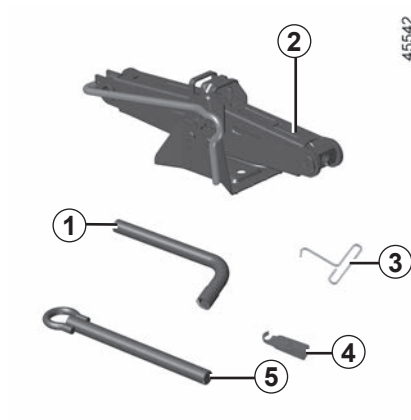
ATTREZZI



La dotazione degli attrezzi nella relativa cassetta varia a seconda del veicolo. La cassetta degli attrezzi **A** è disposta nel vano sotto il tappetino del bagagliaio.

A seconda del veicolo, rimuovere il co-perchio **B** dalla cassetta degli attrezzi **A** facendolo scorrere (movimento **C** o **D**). Dopo l'utilizzo, abbiate cura di sistemare correttamente gli attrezzi.

Verificate il corretto posizionamento e il bloccaggio (movimento **C** o **D**) del co-perchio **B**.



Chiave della ruota 1

Permette di svitare o riavvitare le viti della ruota e l'anello di traino **5**.

Martinetto 2

Ripieгатelo correttamente prima di rimetterlo nel relativo alloggiamento (fate attenzione a riposizionare la manovella).

Chiave per coppa ruota 3

Permette di staccare le coppe delle ruote.

Guida bulloni di fissaggio della ruota 4

Per terminare di svitare o iniziare a riavvitare i bulloni di fissaggio della ruota.

Anello di traino 5

➔ 5.35

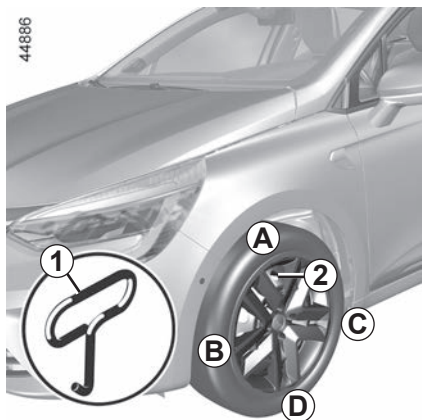


Non lasciate mai gli attrezzi alla rinfusa nel veicolo: in caso di frenata potrebbero sparpagliarsi sul pianale costituendo un pericolo per gli occupanti. Dopo l'utilizzo, abbiate cura di agganciare gli attrezzi nel relativo supporto poi posizionatelo correttamente in sede: rischio di ferite.

se la ruota di scorta è dotata di bulloni di fissaggio, utilizzate questi ultimi esclusivamente per la ruota di scorta.

Il cric serve alla sostituzione della ruota. Non deve essere utilizzato, in nessun caso, per sollevare il veicolo allo scopo di effettuare una riparazione o per accedere allo spazio sotto il veicolo.

COPPA RUOTA, RUOTA



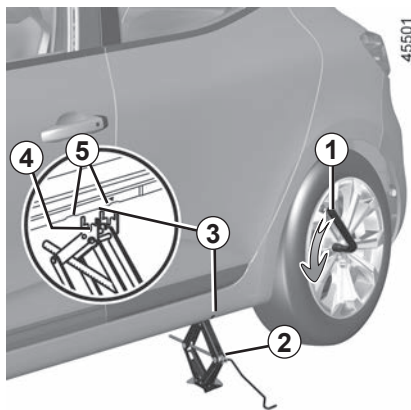
Rimuovetela con l'apposita chiave **1** (che si trova nella cassetta degli attrezzi) inserendo il gancio nell'apertura in prossimità della valvola **2**.

Per rimetterla, posizionatela rispetto alla valvola **2**. Inserite i ganci di ritegno iniziando dal lato valvola **A** poi **B** e **C** e terminate con il lato opposto alla valvola **D**.



Non lasciate mai gli attrezzi alla rinfusa nel veicolo: in caso di frenata potrebbero sparpagliarsi sul pianale costituendo un pericolo per gli occupanti. Dopo l'utilizzo, abbiate cura di agganciare gli attrezzi nel relativo supporto poi posizionatelo correttamente in sede: rischio di ferite.

SOSTITUZIONE DELLA RUOTA (1/2)



Azionate le luci di segnalazione pericolo.

Parcheggiate il veicolo lontano dal traffico su un terreno orizzontale, non scivoloso e resistente.

Tirate il freno di stazionamento ed innestate una marcia (prima o retromarcia o posizione **P** per i cambi automatici).

Fate scendere tutti gli occupanti facendoli allontanare dalla zona di circolazione.

Veicoli dotati di cric e chiave della ruota

Se necessario, smontate la coppa ruota.

Sbloccate le viti della ruota con la chiave **1**. Posizionala in modo da esercitare una pressione verso l'alto.

Collocate il cric **2** in posizione orizzontale. La testa del cric **deve** essere posizionata all'altezza del rinforzo sulla carrozzeria il più vicino possibile alla ruota interessata, segnalato da una freccia **3**.

Azionate il cric manualmente, posizionando la relativa piastra di supporto **4** nella scanalatura sotto il veicolo, tra le due tacche **5** e nel senso della freccia **3**.

Continuate ad avvitare per appoggiare la base correttamente (deve essere leggermente rientrata sotto la vettura ed allineata con la testa del martinetto).

Fate alcuni giri di manovella per sollevare la ruota da terra.



In caso di stazionamento a lato della carreggiata, dovete avvisare gli altri utenti della strada della presenza del vostro veicolo posizionando un triangolo di presegnalazione o altri dispositivi prescritti dalle normative vigenti nel Paese in cui vi trovate.

SOSTITUZIONE DELLA RUOTA (2/2)

Svitare i bulloni e staccate la ruota.

Mettete la ruota di scorta sul mozzo centrale e giratela per far coincidere i fori di fissaggio della ruota con quelli del mozzo.

Serrate le viti assicurandovi che la ruota sia correttamente posizionata sul mozzo.

Abbassate il martinetto.

Con la ruota a terra, stringete a fondo i bulloni e fate controllare il più presto possibile il serraggio e la pressione di gonfiaggio della ruota di scorta.



In caso di foratura, sostituite la ruota prima possibile.

Un pneumatico forato deve sempre essere controllato (e riparato, se possibile) da uno specialista.

Veicolo dotato di un avvisatore di perdita di pressione degli pneumatici

In caso di pneumatico sgonfio (foratura, gonfiaggio insufficiente, ecc.), la spia



sul quadro della strumentazione si accende. ➔ 2.38.



Non lasciate mai gli attrezzi alla rinfusa nel veicolo: in caso di frenata potrebbero sparpagliarsi sul pianale costituendo un pericolo per gli occupanti. Dopo l'utilizzo, abbiate cura di agganciare gli attrezzi nel relativo supporto poi posizionatelo correttamente in sede: rischio di ferite.

se la ruota di scorta è dotata di bulloni di fissaggio, utilizzate questi ultimi esclusivamente per la ruota di scorta.

Il cric serve alla sostituzione della ruota. Non deve essere utilizzato, in nessun caso, per sollevare il veicolo allo scopo di effettuare una riparazione o per accedere sotto il veicolo.

PNEUMATICI (1/3)

Sicurezza degli pneumatici - ruote

I pneumatici costituiscono l'unico mezzo di contatto tra la vettura e il suolo, ed è quindi essenziale mantenerli in buono stato.

Dovete obbligatoriamente rispettare le norme locali previste dal codice della strada.



Manutenzione dei pneumatici

Gli pneumatici devono essere in buono stato e le scolpiture del battistrada devono avere una profondità sufficiente; gli pneumatici approvati dai nostri Servizi Tecnici presentano degli indicatori di usura **1** che sono **costituiti da tasselli incorporati nello spessore del battistrada**.

Quando il rilievo delle scolpiture è stato eroso fino al livello delle protuberanze spia, **queste diventano visibili 2**: è **quindi** necessario sostituire i pneumatici perché la profondità delle scolpiture è al massimo di **1,6 mm** e ciò **comporta una scarsa aderenza su strade bagnate**.

Un veicolo troppo carico, tragitti lunghi in autostrada, magari in condizioni di grande caldo, una guida su strade accidentate, contribuiscono a deteriorare più rapidamente i pneumatici e sregolare l'avantreno.



Degli incidenti di guida, quali «urti contro il marciapiede», rischiano di danneggiare i pneumatici ed i cerchi, e di alterare le regolazioni dell'avantreno o del retrotreno. In tal caso, fate eseguire una verifica presso la Rete del marchio.

PNEUMATICI (2/3)

Pressioni di gonfiaggio

Rispettate la pressione di gonfiaggio (compresa la ruota di scorta), controllatela almeno una volta all'anno e prima di effettuare lunghi viaggi (consultate l'etichetta incollata sul lato interno della porta del conducente).



Pressioni insufficienti provocano l'usura precoce ed il riscaldamento anormale dei pneumatici, con evidenti conseguenze per la sicurezza:

- scarsa tenuta di strada;
- rischi di scoppio o di scollamento del battistrada.

La pressione di gonfiaggio dipende dal carico e dalla velocità. Regolate la pressione in base alle condizioni di utilizzo (consultare l'etichetta incollata sulla battuta della porta conducente).

Le pressioni devono essere controllate a freddo: non calcolate le pressioni superiori che verrebbero raggiunte nei mesi caldi o dopo un percorso a forte andatura.

Se la verifica della pressione non può essere effettuata su pneumatici **freddi**, occorre aumentare la pressione indicata da **0,2 a 0,3 bar** (o **3 PSI**).


Non bisogna mai sgonfiare un pneumatico caldo.



Attenzione, un tappo della valvola mancante o male avvitato può nuocere alla tenuta dei pneumatici e provocare delle perdite di pressione.

Utilizzate sempre dei tappi identici agli originali e avvitati completamente.

Veicolo dotato di un avvisatore di perdita di pressione degli pneumatici

In caso di pneumatico sgonfio (foratura, gonfiaggio insufficiente, ecc.), la spia  sul quadro della strumentazione si accende. ➔ 2.38.

Ruota di scorta

➔ 5.2, ➔ 5.9.

Rotazione dei pneumatici

Si sconsiglia questo tipo di intervento.

PNEUMATICI (3/3)

Sostituzione dei pneumatici



Per la vostra sicurezza e il rispetto della legislazione vigente.

Quando si rende necessaria la sostituzione, bisogna montare sullo stesso asse del veicolo soltanto pneumatici della stessa marca, dimensioni, tipo e struttura.

Gli pneumatici devono avere un indice di carico e un indice di velocità almeno identici agli pneumatici di origine o corrispondere a quelli consigliati dalla rete del marchio.

L'inosservanza di queste istruzioni può compromettere la sicurezza e la conformità del veicolo.

Rischio di perdita di controllo del veicolo.

Utilizzo invernale

Catene

Per motivi di sicurezza, è proibito montare catene da neve sull'asse posteriore.

L'uso di pneumatici di dimensione superiore a quelli d'origine **rende impossibile il montaggio delle catene.**

Pneumatici unidirezionali

Uno pneumatico unidirezionale ha un solo verso di rotazione. Il verso di rotazione deve essere tassativamente rispettato.

Se, in seguito a foratura, uno pneumatico unidirezionale deve essere montato in una posizione con verso di rotazione opposta a quella prevista, guidare con attenzione, in particolare su fondo bagnato, perché le specifiche dello pneumatico non sono idonee.



Il montaggio delle catene è possibile solo con pneumatici di dimensione identica a quelli presenti d'origine sul **vostro veicolo.**

Pneumatici da «neve» o «termogomme»

Vi consigliamo di montarli sulle **quattro le ruote** in modo da garantire il più possibile l'aderenza del vostro veicolo.

Attenzione: questi pneumatici comportano talvolta un senso di marcia ed un indice di velocità massima che possono essere inferiori alla velocità massima del vostro veicolo.

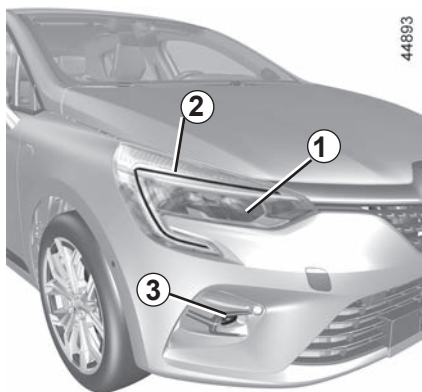
Pneumatici chiodati

Questo tipo di pneumatico è utilizzabile solamente per un periodo di tempo limitato e determinato dalla normativa locale. È necessario rispettare i limiti di velocità imposti dalla normativa in vigore.

Questi pneumatici devono essere montati almeno su entrambe le ruote anteriori.

In ogni caso, vi consigliamo di rivolgervi alla Rete del marchio che saprà suggerirvi l'equipaggiamento più adatto al vostro veicolo.

FARI ANTERIORI: sostituzione delle lampadine



Indicatori di direzione/luci anabbaglianti/luci abbaglianti a LED 1

Rivolgetevi alla Rete del marchio.

Luci diurne/di posizione a LED 2

(a seconda del veicolo)

Rivolgetevi alla Rete del marchio.

Luci antinebbia anteriori a LED/luci di guida in curva 3 (a seconda del veicolo)

Rivolgetevi al Rappresentante del marchio.

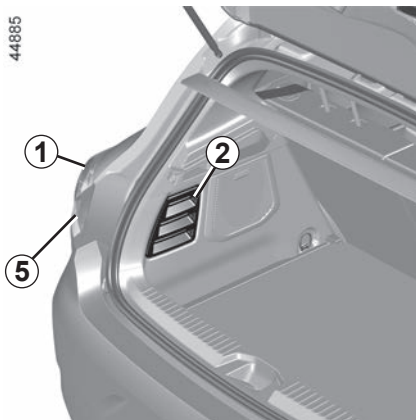
Fari addizionali

Se si desidera dotare il veicolo di fari «antinebbia», rivolgetevi alla Rete del marchio.



Qualsiasi intervento (o modifica) sul circuito elettrico deve essere effettuato da un Rappresentante del marchio che dispone dei pezzi necessari alla modifica, in quanto un collegamento scorretto potrebbe provocare il deterioramento dell'impianto elettrico (cablaggi, componenti, e in particolare l'alternatore).

LUCI POSTERIORI E LATERALI: sostituzione delle lampadine (1/3)

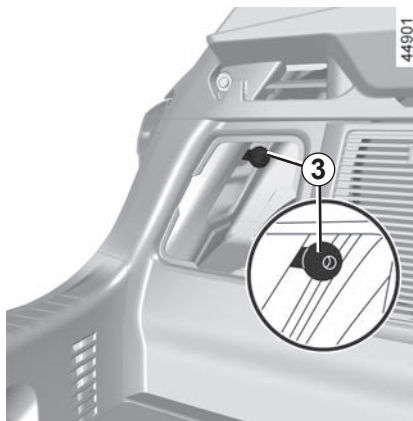


Luce di posizione/di stop LED 1

Rivolgetevi al Rappresentante del marchio.

Luci di direzione 5

- Aprite il bagagliaio;
- rimuovete il rivestimento 2;
- svitate il dado 3;



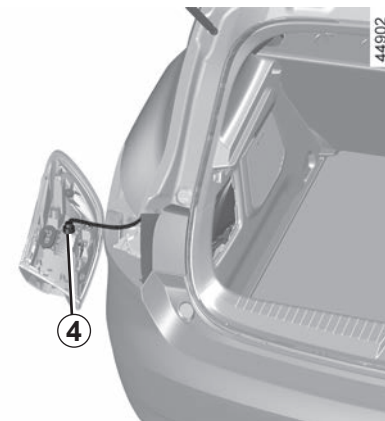
- dall'esterno, rimuovete il gruppo delle luci tirandolo indietro;
- rimuovete il portalampada 4 svitandolo di un quarto di giro, quindi sostituite la lampadina.

Tipo di lampadina: WY16W.



Le lampadine sono sotto pressione e possono scoppiare al momento della sostituzione.

Rischio di lesioni



Rimontaggio

Per il rimontaggio, procedete nell'ordine inverso avendo cura di non danneggiare il cablaggio.

A seconda della normativa locale o per precauzione, procuratevi presso la Rete del marchio una scatola di emergenza contenente una serie di lampadine e di fusibili.

LUCI POSTERIORI E LATERALI: sostituzione delle lampadine (2/3)



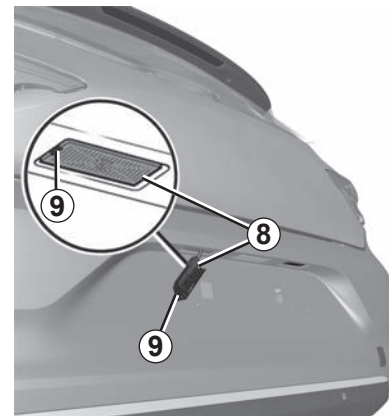
Luci antinebbia e luci di retromarcia 6

Rivolgetevi al Rappresentante del marchio.



Terza luce di stop 7

Consultate la Rete del marchio.



Luci targa 8

- Sganciate la luce premendo la linguetta 9;
- togliete il coperchio della luce per accedere alla lampadina.

Tipo di lampadina: W5W.



Le lampadine sono sotto pressione e possono scoppiare al momento della sostituzione.

Rischio di lesioni

LUCI POSTERIORI E LATERALI: sostituzione delle lampadine (3/3)



Luci targa a LED 10

(A seconda del veicolo)

Rivolgetevi alla Rete del marchio.



Ripetitori laterali a LED 11

(a seconda del veicolo)

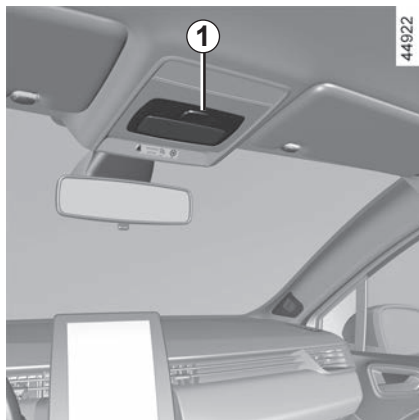
Consultate la Rete del marchio.



Le lampadine sono sotto pressione e possono scoppiare al momento della sostituzione.

Rischio di lesioni

ILLUMINAZIONE INTERNA: sostituzione delle lampadine (1/2)



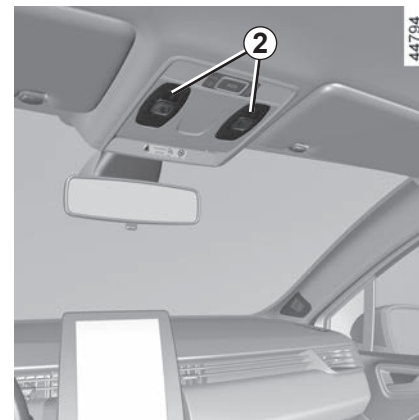
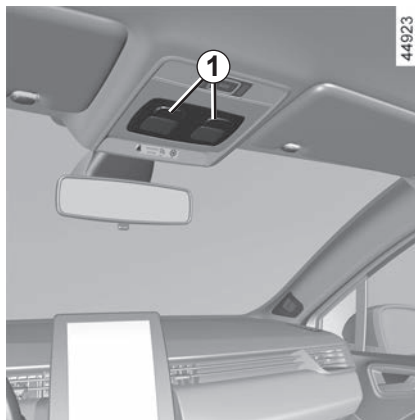
Plafoniera

Plafoniera con diffusori 1

Sganciate (con un attrezzo tipo cacciavite piatto) il diffusore.

Rimuovete la lampadina interessata.

Tipo di lampadina: W5W.



Lampade di lettura 2

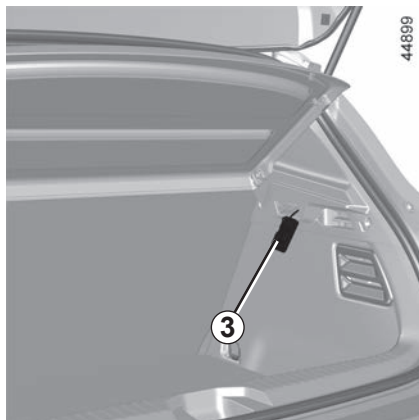
Rivolgetevi al Rappresentante del marchio.



Le lampadine sono sotto pressione e possono scoppiare al momento della sostituzione.

Rischio di lesioni.

ILLUMINAZIONE INTERNA: sostituzione delle lampadine (2/2)

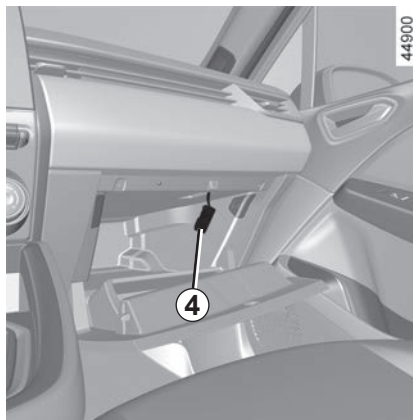


Luce del bagagliaio

Sganciate (con un attrezzo tipo cacciavite a testa piatta) la luce **3** premendo la linguetta sul lato sinistro della luce stessa.

Rimuovete la lampadina interessata.

Tipo di lampadina: W5W.



Luce del vano portaoggetti

Sganciate (con un attrezzo tipo cacciavite a testa piatta) la luce **4** premendo la linguetta sul lato sinistro della luce stessa.

Rimuovete la lampadina interessata.

Tipo di lampadina: W5W.



Luci dello specchietto di cortesia **5**

Rivolgetevi alla Rete del marchio.

Illuminazione di ambiente

Rivolgetevi alla Rete del marchio.

CHIAVE CON TELECOMANDO: BATTERIA: batteria (1/2)

40618



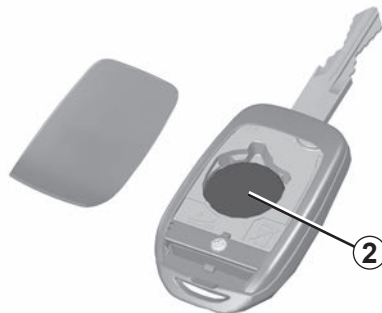
Sostituzione della pila

Aprire la scatola dalla fenditura **1** utilizzando un attrezzo tipo cacciavite piatto e sostituire la pila **2** rispettando il tipo e la polarità incisa sul fondo del coperchio.



Se devono essere sostituite, assicuratevi di utilizzare batterie dello stesso tipo o equivalenti (consultate un rappresentante del marchio).

40619



Nota: quando si sostituisce la pila, si raccomanda di non toccare il circuito elettronico situato nel coperchio della chiave.

Durante il rimontaggio assicuratevi che il fissaggio del coperchio e il serraggio della vite siano stati eseguiti correttamente.

Le pile sono disponibili presso la Rete del marchio, la loro durata è di circa due anni.

Abbiate cura di verificare che non vi siano tracce d'inchiostro sulla pila: rischio di contatto elettrico non corretto.

CHIAVE CON TELECOMANDO: BATTERIA: batteria (2/2)

anomalie di funzionamento

Se la batteria è troppo carica per garantire il corretto funzionamento, sarà comunque possibile per avviare e aprire/chiedere il veicolo. ➔ 1.14.

26613



Non disperdate le pile usate nell'ambiente, consegnatele ai consorzi incaricati della raccolta dei rifiuti e del riciclaggio delle pile.



In caso di sostituzione:

– assicuratevi che le batterie siano inserite correttamente.

Rischio di esplosione.

– Se lo sportello non si chiude correttamente, non utilizzatele e tenetele lontano dalla portata dei bambini.



Precauzioni relative alle batterie:

– Tenere le batterie (nuove o usate) lontane dalla portata dei bambini;

– non ingerire le batterie;

Rischio di ustioni che possono provocare conseguenze mortali.

– In caso di ingestione anche solo di un pezzo, consultate un medico il più rapidamente possibile.

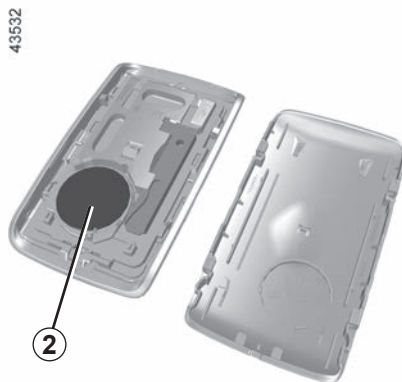
CARTA: batteria (1/2)



Sostituzione della pila

Quando il messaggio «Pila carta debole» compare sul quadro della strumentazione, sostituire la pila della carta:

- fare scorrere il guscio posteriore **1** verso il basso premendo sulla zona **A**;
- togliete la protezione **2** della pila;
- estraete la pila premendo su un lato e sollevando dall'altro;
- sostituirlo secondo la polarità e il modello indicato all'interno dello sportellino.



Per il rimontaggio, procedete nel senso inverso, quindi premete quattro volte, in prossimità del veicolo, uno dei pulsanti della carta: all'avviamento successivo, il messaggio scompare.

Verificate che il coperchio sia agganciato correttamente.

Nota: non toccate il circuito elettronico o i contatti presenti sulla carta durante la sostituzione della batteria.

Le pile sono disponibili presso la Rete del marchio, la loro durata è di circa due anni. Abbiate cura di verificare che non vi siano tracce d'inchiostro sulla pila: rischio di contatto elettrico non corretto.



Se devono essere sostituite, assicuratevi di utilizzare batterie dello stesso tipo o equivalenti (consultate un rappresentante del marchio).



In caso di sostituzione:

– assicuratevi che le batterie siano inserite correttamente.

Rischio di esplosione.

- Se lo sportello non si chiude correttamente, non utilizzatele e tenetele lontano dalla portata dei bambini.

CARTA: batteria (2/2)

anomalie di funzionamento

Se la batteria è troppo carica per garantire il corretto funzionamento, sarà comunque possibile per avviare e aprire/chiudere il veicolo. ➔ 1.14.

26613



Non disperdate le pile usate nell'ambiente, consegnatele ai consorzi incaricati della raccolta dei rifiuti e del riciclaggio delle pile.



Precauzioni relative alle batterie:

- Tenere le batterie (nuove o usate) lontane dalla portata dei bambini;
 - non ingerire le batterie;
- Rischio di ustioni che possono provocare conseguenze mortali.**
- In caso di ingestione anche solo di un pezzo, consultate un medico il più rapidamente possibile.

BATTERIA: riparazione (1/3)

Per evitare il rischio di scintille

- Verificare che le utenze elettriche (luci di cortesia e così via) siano spente prima di collegare o ricollegare una batteria;
- durante la carica, spegnere il carica-batteria prima di collegare o scollegare la batteria;
- non appoggiare oggetti metallici sulla batteria per evitare di provocare un cortocircuito tra i morsetti;
- attendere almeno cinque minuti dopo lo spegnimento del motore prima di scollegare una batteria;
- verificare di aver ricollegato i morsetti della batteria dopo averla riposizionata.



Prima di effettuare qualsiasi intervento nel vano motore, è obbligatorio disinserire il contatto. ➔ 2.4 ➔ 2.6.

Collegamento di un caricabatteria

Il caricabatteria deve essere compatibile con una batteria di tensione nominale da 12 volt.

Non scollegate la batteria mentre il motore è acceso. **Attenetevi alle istruzioni del costruttore del caricabatteria che intendete usare.**



Alcune batterie possono presentare delle specificità per la loro carica, richiedete informazioni presso il vostro

Rappresentante del marchio.

Evitate i rischi di scintille che potrebbero provocare un'immediata esplosione e procedete alla carica in un locale ben aerato.

Pericolo di gravi lesioni.



Maneggiate con cura la batteria, in quanto contiene acido solforico che non deve entrare in contatto con gli occhi o la pelle. Nel caso in cui ciò avvenga, sciacquate abbondantemente con acqua. Se necessario, consultate un medico.

Tenere fiamme vive, oggetti incandescenti e scintille a distanza dagli elementi della batteria in quanto sussiste il **rischio di esplosione**.

Quando si interviene in prossimità del motore, quest'ultimo potrebbe essere caldo. Inoltre, l'elettroventola può azionarsi in ogni momento.



La spia nel vano motore ha la funzione di ricordare tale condizione.

Rischio di lesioni

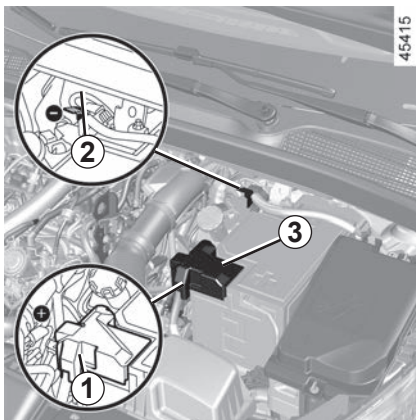
BATTERIA: riparazione (2/3)

Avviamento con la batteria di un altro veicolo

Per l'avviamento, se dovete utilizzare la batteria di un altro veicolo, procuratevi dei cavi elettrici appropriati (di grande sezione) presso la Rete del marchio, oppure se già li possedete, assicuratevi che siano in perfetto stato.

Le due batterie devono avere una tensione nominale identica: 12 volt. La batteria che fornisce la corrente deve avere una capacità (ampere-ora, Ah) almeno identica alla batteria scarica.

Assicuratevi che non ci sia contatto tra i due veicoli (rischio di cortocircuito al momento del contatto dei poli positivi) e che la batteria scarica sia ben collegata. Disinserite il contatto del vostro veicolo.

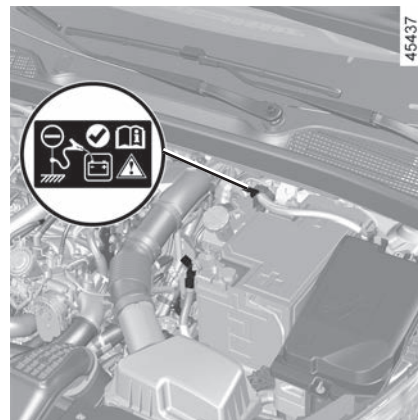


Batteria nel vano motore

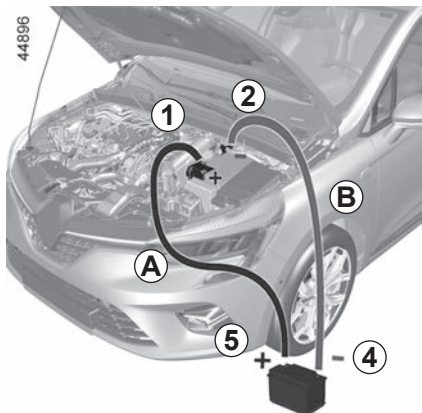
L'accesso alla batteria non è diretto.

Utilizzate il **morsetto 1 (+)** e il **morsetto 2 (-)** nel vano motore.

Sollevate il coperchio **3** del **morsetto 1 (+)**.



BATTERIA: riparazione (3/3)



Collegate il cavo positivo **A** al **morsetto 1 (+)**, quindi al **morsetto 5 (+)** della batteria che eroga la corrente.

Collegare il cavo negativo **B** al **terminale 4 (-)** della batteria che eroga la corrente, quindi al **terminale 2 (-)**.

Avviate il motore della vettura che fornisce la corrente e tenetelo a medio regime.

Se il motore del veicolo non si avvia immediatamente, disinserire il contatto e attendere alcuni secondi prima di ripetere l'operazione.

Con il motore acceso, scollegare i cavi **A** e **B** nell'ordine inverso (**2 - 4 - 5 - 1**).

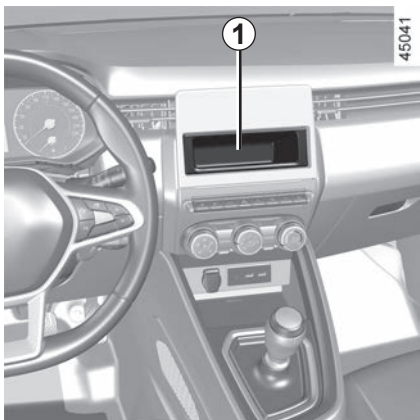
Riposizionare la copertura **3** del terminale **1 (+)**.



Controllate che i cavi non si tocchino **A** e **B**, e che il cavo positivo **A** non tocchi alcun elemento metallico del veicolo che fornisce la corrente.

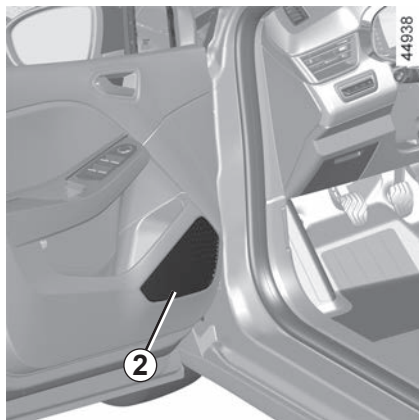
Rischio di lesioni e/o di danni al veicolo.

PRE-EQUIPAGGIAMENTO AUTORADIO



Sede autoradio 1

Sganciate l'otturatore. Le connessioni di: antenna, alimentazione + e -, i fili degli altoparlanti si trovano dietro questa protezione.



Altoparlanti 2 porte anteriori

Per l'installazione di un equipaggiamento, rivolgetevi alla Rete del marchio.

- In tutti i casi, è necessario attenersi scrupolosamente alle istruzioni della documentazione fornita nel libretto in dotazione.
- Le caratteristiche dei supporti e dei cablaggi (disponibili presso la rete del marchio) variano a seconda del livello di equipaggiamento del veicolo e del modello di autoradio.
Per conoscere il loro riferimento, rivolgetevi alla Rete del marchio.
- Qualsiasi intervento sul circuito elettrico del veicolo può essere eseguito solo dalla Rete del marchio in quanto un collegamento scorretto potrebbe danneggiare l'impianto elettrico e/o gli organi ad esso collegati.



Accessori elettrici ed elettronici

Prima di installare questo tipo di accessorio (in particolare per le trasmettenti/riceventi: banda di frequenza, livello di potenza, posizione dell'antenna...), assicuratevi che sia compatibile con il vostro veicolo. Chiedete consiglio al Rappresentante del marchio.

Prima di collegare un accessorio a una presa, assicurarsi di non superare la potenza massima consentita per la presa ➔ 3.32, ➔ 3.18. **Rischio d'incendio.**

Qualsiasi intervento sul circuito elettrico del veicolo può essere eseguito solo dalla Rete del marchio in quanto un collegamento scorretto potrebbe danneggiare l'impianto elettrico e/o gli organi ad esso collegati.

Nel caso di montaggio di un equipaggiamento elettrico addizionale, assicuratevi che l'impianto sia protetto da un fusibile. Chiedete informazioni circa l'ampereaggio ed il posizionamento di questo fusibile.

Utilizzo della presa diagnostica

L'uso di accessori elettronici sulla presa diagnostica può provocare gravi interferenze ai sistemi elettronici del veicolo. Per la propria sicurezza, si consiglia di utilizzare solamente accessori elettronici approvati dal costruttore, rivolgersi a un concessionario autorizzato. **Rischio di incidente grave.**

Montaggio di accessori addizionali

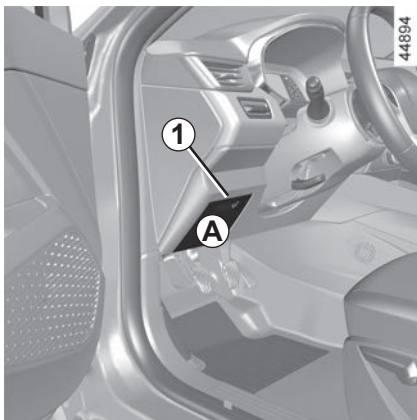
Se desiderate far installare degli accessori sul veicolo: rivolgetevi alla Rete del marchio. Inoltre, per garantire il corretto funzionamento del veicolo ed evitare di mettere a repentaglio la vostra sicurezza, vi consigliamo di utilizzare degli accessori specifici, adatti al veicolo e garantiti dal costruttore.

Se utilizzate un'asta antifurto, fissatela esclusivamente al pedale del freno.

Ostacolo alla guida

Sul lato conducente, utilizzate esclusivamente sovrattappeti adatti al veicolo, in grado di agganciarsi agli elementi preinstallati, e verificatene periodicamente il fissaggio. Non sovrapponetene più tappetini. **Rischio di incastro dei pedali.**

FUSIBILI (1/4)



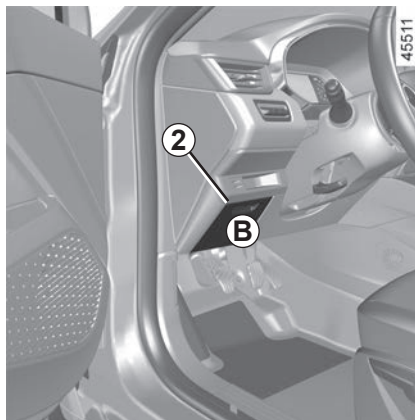
Scatole dei fusibili

In caso di mancato funzionamento di un apparecchio elettrico, verificate lo stato dei fusibili.

Fusibili nell'abitacolo A

Sganciate lo sportellino **1**.

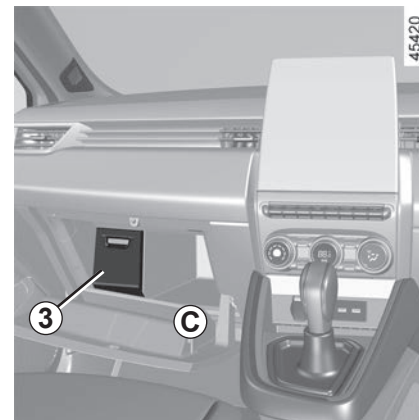
A seconda della normativa locale o per precauzione, procuratevi presso la Rete del marchio una scatola di emergenza contenente una serie di lampadine e di fusibili.



Fusibili nell'abitacolo B

Sganciate lo sportellino **2**.

Aprirete e ribaltate completamente lo sportellino **2** e quindi tiratelo verso il basso per accedere ai fusibili.



Fusibili situati nell'abitacolo dietro ad uno sportello nel C vano portaoggetti

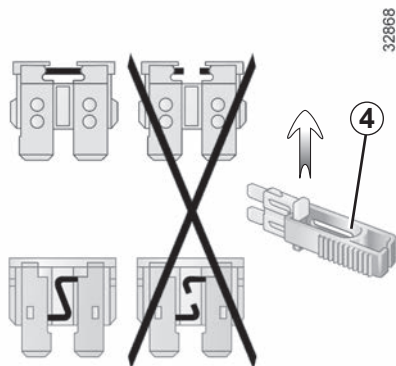
Sganciate lo sportellino **3**.



Verificate il fusibile interessato e **sostituitelo**, se necessario, **con un fusibile assolutamente dello stesso amperaggio di quello d'origine**.

Un fusibile con un amperaggio troppo elevato può causare un surriscaldamento eccessivo del circuito elettrico (rischio d'incendio) nel caso di consumo anormale di un equipaggiamento.

FUSIBILI (2/4)



Pinza 4

Estrarre il fusibile con le pinze 4 sul retro dello sportellino.
Per staccarlo dalla pinza, fatelo scivolare lateralmente.

Si raccomanda di non utilizzare le posizioni libere dei fusibili.

A seconda della normativa locale o per precauzione, procuratevi presso la Rete del marchio una scatola di emergenza contenente una serie di lampadine e di fusibili.












Verificate il fusibile interessato e **sostituitelo**, se necessario, **con un fusibile assolutamente dello stesso amperaggio di quello d'origine.**

Un fusibile con un amperaggio troppo elevato può causare un surriscaldamento eccessivo del circuito elettrico (rischio d'incendio) nel caso di consumo anormale di un equipaggiamento.

FUSIBILI (3/4)

Destinazione dei fusibili

(la presenza dei fusibili dipende dal livello di equipaggiamento del veicolo)

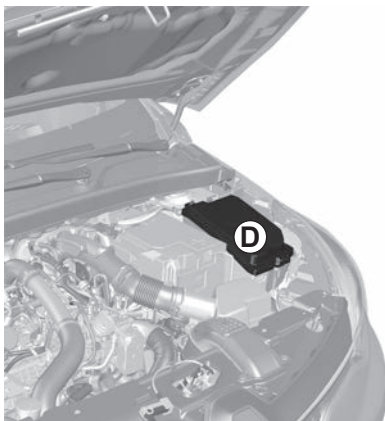
Simbolo	Destinazione
	Lavavetro
	Presse accessori multimediale, schermo multimediale
	Parte per accessori della prima fila e della seconda fila posteriore
	Avvisatore acustico
	Presse sistema di traino
	Retrovisori termici
	Luci di stop, centralina dell'abitacolo
	Centralina dell'abitacolo, tergivetro posteriore, luci fendinebbia posteriori
	Indicatori di direzione, luci di segnalazione pericolo, terza luce di stop

Per individuare i fusibili, aiutatevi con l'etichetta di identificazione dei fusibili situata nel vano portaoggetti.

Alcuni fusibili devono essere sostituiti solo da un professionista qualificato. Questi fusibili non sono riportati sull'etichetta.

Intervenite unicamente sui fusibili raffigurati sull'etichetta.

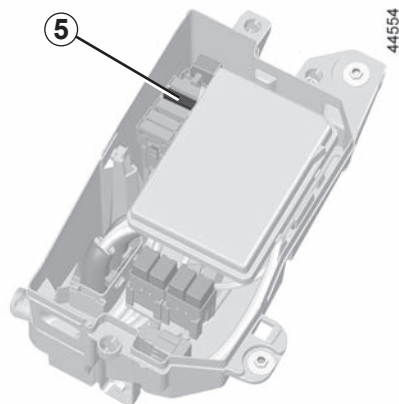
FUSIBILI (4/4)



Fusibili nel vano motore *D*

Alcune funzioni sono protette da fusibili situati nel vano motore nella scatola *D*.

Tuttavia, a causa delle difficoltà di accesso, **vi consigliamo di far sostituire questi fusibili dalla Rete del marchio.**



Fusibile GPL nel vano anteriore

5 fusibile: interruzione circuito GPL.



Quando si interviene in prossimità del motore, quest'ultimo potrebbe essere caldo. Inoltre, l'elettroventola può azionarsi in ogni

momento. La  spia nel vano motore ha la funzione di ricordare tale condizione.

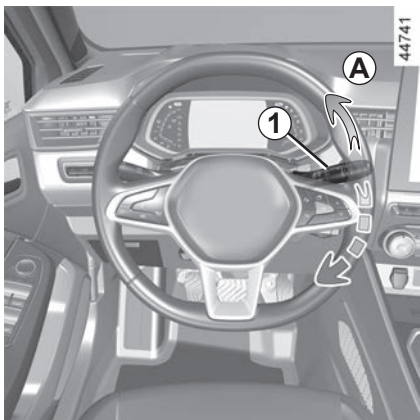
Rischio di lesioni



Prima di effettuare qualsiasi intervento nel vano motore, è obbligatorio disinserire il contatto. ➔ 2.4 oppure

➔ 2.6.

SPAZZOLE DEI TERGIVETRI: sostituzione (1/2)

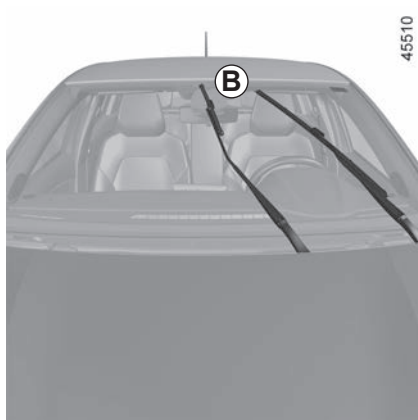


Sostituzione delle spazzole del tergivetro anteriore 2

Per sostituire le spazzole, metterle nella posizione di manutenzione **B**.

Con motore acceso o contatto inserito:

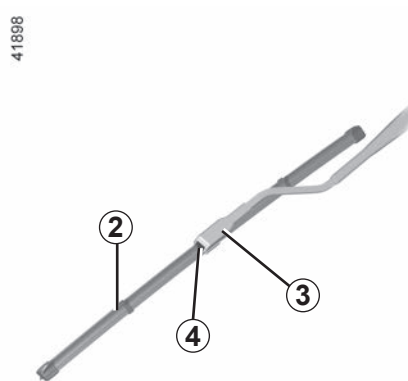
- regolare la levetta **1** in posizione **A** due volte consecutivamente (impulso singolo): le spazzole si arrestano in posizione **B** svincolate dal cofano motore;
- sollevate il braccio del tergivetro **3**;
- abbassate la **4** linguetta quindi estraete la spazzola **2**.



Rimontaggio

Per rimontare la spazzola del tergivetro **2**, inseritela nel relativo alloggiamento nel braccio **3**, quindi agganciatela fino a percepirne lo scatto. Assicuratevi che la spazzola sia correttamente bloccata.

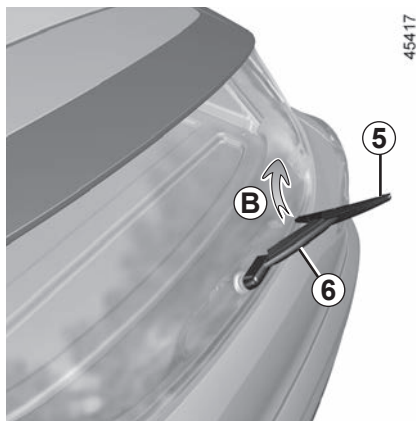
Per riportare le spazzole in posizione abbassata, verificate che le spazzole siano appoggiate al parabrezza, quindi portate la levetta **1** in posizione **A** (impulso singolo): all'inserimento del contatto, le spazzole del tergivetro si ripiegano all'interno del cofano.



Sorvegliate lo stato delle spazzole del tergivetro. La loro durata dipende da voi:

- pulite regolarmente le spazzole, il parabrezza ed il lunotto con acqua saponata;
- non utilizzatele quando il parabrezza o il lunotto sono asciutti;
- staccatele dal parabrezza o dal lunotto se non sono state messe in funzione da molto tempo.

SPAZZOLE DEI TERGIVETRI: sostituzione (2/2)



Spazzola del tergivetro posteriore 5

Con la levetta in posizione di arresto (disattivata):

- sollevate il braccio del tergivetro **6**;
- fate ruotare la spazzola fino alla posizione orizzontale **5** (movimento **B**) finché non si sgancia;
- staccate la spazzola tirandola.

Rimontaggio

Per rimontare la spazzola del tergivetro, procedere in senso inverso. Assicuratevi che la spazzola sia correttamente bloccata.

Controllate lo stato delle spazzole del tergivetro.

- pulite regolarmente le spazzole, il parabrezza ed il lunotto con acqua saponata;
- non utilizzatele quando il parabrezza o il lunotto sono asciutti;
- staccatele dal parabrezza o dal lunotto se non sono state messe in funzione da molto tempo.



- In caso di gelo, assicuratevi che le spazzole del tergivetro non siano immobilizzate dalla brina (rischio di surriscaldamento del motorino).
- Controllate lo stato delle spazzole del tergivetro. È necessario sostituirle appena la loro efficacia diminuisce, ossia all'incirca ogni anno.

Nel sostituire la spazzola, una volta rimossa, abbiate cura di non far cadere il braccio sul vetro: rischio di rottura del vetro.



Prima di sostituire la spazzola del tergivetro posteriore, verificate che la levetta sia in posizione di arresto (disattivata).

Rischio di lesioni.

TRAINO: soccorso (1/2)

Prima di effettuare un traino, mettete il cambio in folle (posizione **N** per i veicoli equipaggiati con cambio automatico), sbloccate il piantone dello sterzo, quindi rilasciate il freno di stazionamento.

Sbloccaggio del piantone dello sterzo

Inserire la chiave nel commutatore di avviamento, portarla in posizione ON 2 o, a seconda del veicolo, con la carta nell'abitacolo, premere per circa **due secondi** il pulsante di avviamento del motore.

Riposizionate la leva in posizione folle (posizione **N** per i veicoli dotati di cambio automatico).

Il piantone dello sterzo si sblocca e le funzioni accessorie del veicolo sono alimentate, quindi è possibile utilizzare le luci del veicolo (indicatori di direzione, luci di stop ecc.). Di notte le luci del veicolo devono restare accese.

A seconda del veicolo, al termine del traino, premete due volte il pulsante di avviamento del motore (rischio che la batteria si scarichi).

E' obbligatorio rispettare le normative vigenti sul traino. Se si sta trainando un veicolo, non superare la massa rimorchiabile ammessa per il proprio veicolo. ➔ 6.9.

Traino di un veicolo con cambio automatico

Trasportate il veicolo sul carro attrezzi o rimorchiatelo con le ruote anteriori sollevate.

In via eccezionale, è possibile procedere al traino con tutte e quattro le ruote al suolo, unicamente a marcia avanti, con la leva del cambio in posizione neutra **N**, per una distanza massima pari a 80 km procedendo alla velocità massima di 25 km/h.



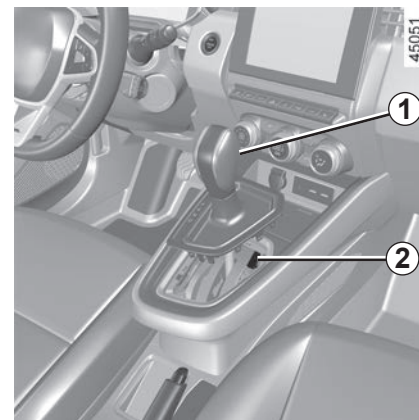
Accertarsi che l'anello di traino sia imbullonato correttamente.

Rischio di perdere l'oggetto rimorchiato.



Lasciate la carta nel veicolo durante il traino.

Rischio dei blocco del piantone dello sterzo.

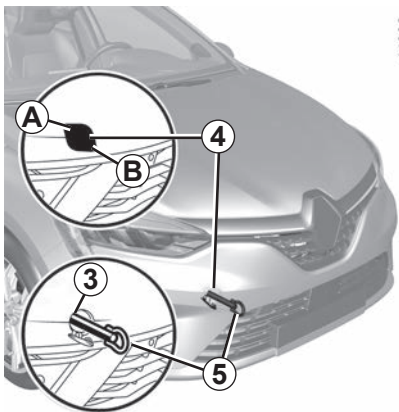


Alla partenza, se la leva è bloccata su **P**, può essere sbloccata manualmente anche se si preme il pedale del freno.

Per effettuare questa operazione, sganciare la base del soffietto e premere il pulsante **2** azionando contemporaneamente il pulsante **1** sulla leva per sbloccarla e portarla in posizione **N**.

Rivolgetevi al più presto alla Rete del marchio.

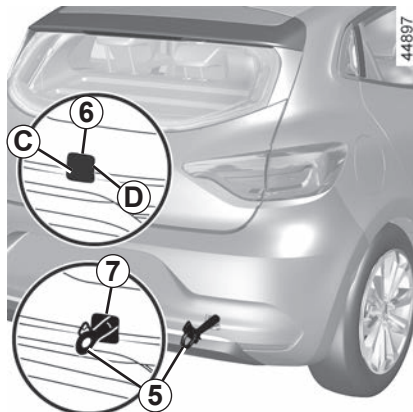
TRAINO: soccorso (2/2)



Utilizzate esclusivamente i punti di traino anteriore 3 e posteriore 7 (mai i tubi della trasmissione o qualsiasi altra parte del veicolo). Utilizzate gli anelli esclusivamente per il traino. In nessun caso devono essere usati per sollevare il veicolo, direttamente o indirettamente.



Con motore spento, il servosterzo e il servofreno non sono più operativi.



Accesso ai punti di traino

Punto di traino anteriore

Premete e mantenete premuta la zona **A**, tirando nel contempo la zona **B** per aprire lo sportellino **4**.

Punto di traino posteriore

Premete e mantenete premuta la zona **C**, tirando nel contempo la zona **D** per aprire lo sportellino **6**.



Accertarsi che l'anello di traino sia imbullonato correttamente.

Rischio di perdere l'oggetto rimorchiato.

Serrate il gancio di traino 5 a fondo: avvitarlo prima manualmente fino a quando si arresta e quindi bloccarlo utilizzando la chiave o la leva serrabulloni della ruota, a seconda della versione del veicolo.

Utilizzate esclusivamente il gancio di traino **5** e la chiave della ruota o la leva fornita con gli attrezzi. ➔ 5.7.



– Utilizzate una barra di traino rigida. Qualora si utilizzino una corda o un cavo (se il codice della strada lo permette), i freni del veicolo trainato devono essere in grado di funzionare.

- Non si deve trainare un veicolo non più in grado di circolare a causa dei danni subiti.
- Evitate contraccolpi in fase di accelerazione e frenata che potrebbero danneggiare il veicolo.
- In ogni caso, si consiglia di non superare **25 km/h**.



Non lasciate mai gli attrezzi alla rinfusa nel veicolo: in caso di frenata potrebbero sparpagliarsi sul pianale costituendo un pericolo per gli occupanti.

ANOMALIE DI FUNZIONAMENTO (1/7)

Utilizzo della carta

La carta non riesce a bloccare o sbloccare la serratura delle porte.

CAUSE POSSIBILI

Pila della carta scarica.

Utilizzo di apparecchiature che funzionano sulla stessa frequenza della carta (telefono cellulare...).

Veicolo situato in una zona caratterizzata da un'elevata presenza di onde elettromagnetiche.

Batteria del veicolo scarica.

Sul quadro della strumentazione apparirà il messaggio «Mettere carta su zona + START».

Il veicolo è acceso.

Desincronizzazione della carta

COSA FARE

Sostituire la pila. Sarà sempre possibile bloccare/sbloccare le porte ed avviare il veicolo. ➔ 1.14 e ➔ 2.3 oppure ➔ 2.6.

Interrompete l'utilizzo dei dispositivi o utilizzate la chiave fornita. ➔ 1.14.

Utilizzate la chiave integrata nella carta ➔ 1.14.

Inserite la carta nella sua sede ➔ 2.6 quindi premete il tasto START.

A motore acceso, il bloccaggio/lo sbloccaggio della carta è inibito. Disinserite il contatto.

Sbloccare la portiera del conducente inserendo la chiave integrata nella carta nella serratura della portiera ➔ 1.14, quindi inserire la carta nella sua sede ➔ 2.6 e premere il pulsante START per sincronizzare la scheda.

ANOMALIE DI FUNZIONAMENTO (2/7)

I consigli che seguono vi permettono di rimediare rapidamente e provvisoriamente a vari problemi: per sicurezza, rivolgetevi appena possibile al Rappresentante del marchio.

Utilizzo del telecomando	CAUSE POSSIBILI	COSA FARE
Il telecomando non funziona per sbloccare o bloccare le porte.	Pila del telecomando scarica.	Utilizzate la chiave.
	Utilizzo di apparecchiature che funzionano sulla stessa frequenza del telecomando (telefono cellulare...).	Interrompete l'utilizzo degli attrezzi o utilizzate la chiave.
	Veicolo situato in una zona caratterizzata da un'elevata presenza di onde elettromagnetiche. Batteria scarica.	Sostituite la pila. Sarà sempre possibile bloccare/sbloccare le porte ed avviare il veicolo. ➔ 1.14 e ➔ 2.3 oppure ➔ 2.6.
	Il veicolo è acceso.	A motore acceso, il bloccaggio/lo sbloccaggio con la chiave è inibito. Disinserite il contatto.
	Desincronizzazione del telecomando	Sbloccare la portiera del conducente inserendo la chiave nella serratura ➔ 1.14, quindi avviare il motore per sincronizzare il telecomando ➔ 2.4 oppure ➔ 2.6.

ANOMALIE DI FUNZIONAMENTO (3/7)

Azionate il motorino di avviamento	CAUSE POSSIBILI	COSA FARE
Le spie del quadro della strumentazione sono fioche o non si accendono, il motorino di avviamento non gira.	Morsetti della batteria allentati, scollegati o ossidati.	Riserrateli, ricollegateli o puliteli se sono ossidati.
	Batteria scarica o fuori uso.	Collegate un'altra batteria alla batteria difettosa. ➔ 5.24 o eventualmente sostituite la batteria. Non spingete il veicolo se il piantone dello sterzo è bloccato.
	Circuito difettoso.	Consultate la Rete del marchio.
Il motore non si accende.	Condizioni di avviamento non soddisfatte. La carta non funziona.	➔ 2.3 oppure ➔ 2.6. Inserite la carta nella scanalatura prevista per questo scopo sulla consolle centrale. ➔ 2.3 oppure ➔ 2.6.
A veicolo fermo, motore freddo, il regime minimo del motore è elevato	il Versione a benzina, non è necessariamente un'anomalia. Ciò può essere dovuto all'aumento della temperatura del motore.	Il regime minimo del motore deve diminuire dopo circa un minuto. In caso contrario, può essere dovuto ad altro guasto. Rivolgetevi alla Rete del marchio.
Il motore non si spegne.	Carta non identificata. Problema elettronico.	Inserite la carta nella scanalatura prevista per questo scopo sulla consolle centrale. Esercitate una pressione lunga sul pulsante di avviamento. Premete il pulsante di avviamento 3 volte rapidamente o premetelo senza rilasciarlo per un tempo prolungato.
Il piantone dello sterzo resta bloccato.	Volante bloccato. Circuito elettrico difettoso.	Girate il volante premendo nel contempo il pulsante di avviamento del motore (o, a seconda della versione del veicolo, azionando la chiave di contatto) ➔ 2.3. Consultate la Rete del marchio.

ANOMALIE DI FUNZIONAMENTO (4/7)

Durante la guida	CAUSE POSSIBILI	COSA FARE
Vibrazioni.	Pneumatici gonfiati male, mal equilibrati o danneggiati.	Controllate la pressione dei pneumatici; se l'anomalia persiste, fateli controllare presso la Rete del marchio.
Fumo bianco dal tubo di scappamento.	<p>Nella versione diesel questo non rappresenta necessariamente un'anomalia. Il fumo può essere causato dalla rigenerazione del filtro antiparticolato.</p> <p>Versione a benzina, non è necessariamente un'anomalia. A seconda delle condizioni climatiche (freddo, umidità, ecc.), il fumo può essere prodotto da un'accelerazione intensa del veicolo.</p>	<p>➔ 2.16.</p> <p>Riducete il regime motore ed evitare accelerazioni improvvisa per far sparire gradualmente il fumo. In caso contrario, può essere dovuto ad altro guasto. Rivolgetevi al Rappresentante del marchio.</p>
Fumo dal cofano motore.	Cortocircuito o perdite dal circuito di raffreddamento.	Fermatevi, disinserite il contatto, allontanatevi dal veicolo e rivolgetevi alla Rete del marchio.
La spia della pressione dell'olio si accende:		
in curva o in frenata	Il livello è troppo basso.	Rabboccate l'olio motore ➔ 4.5.
tarda a spegnersi o rimane accesa quando si accelera	Mancanza di pressione dell'olio.	Fermatevi: rivolgetevi alla Rete del marchio.

ANOMALIE DI FUNZIONAMENTO (5/7)

Durante la guida	CAUSE POSSIBILI	COSA FARE
Lo sterzo si indurisce.	Surriscaldamento del servosterzo. Avaria del motore elettrico di assistenza. Anomalia nel sistema di assistenza	Guidare con cautela a velocità ridotta, tenendo conto del livello di sforzo sul volante necessario per girare le ruote. Rivolgetevi al Rappresentante del marchio.
Il motore si surriscalda. L'indicatore di temperatura del liquido di raffreddamento si trova nella zona d'allarme e la spia STOP si accende.	Elettroventola fuori uso.	Fermatevi, spegnete il motore e rivolgetevi alla Rete del marchio.
	Perdite di liquido di raffreddamento.	Verificate il serbatoio del liquido di raffreddamento: non deve contenere liquido. Se non ne contiene, rivolgetevi il più presto possibile ad un Rappresentante del marchio.
Liquido di raffreddamento in ebollizione nel serbatoio.	Guasto meccanico: guarnizione della testata danneggiata.	Spegnete il motore. Rivolgetevi alla Rete del marchio.



Radiatore: In caso di mancanza rilevante del liquido di raffreddamento, ricordare che, quando il motore è molto caldo, non bisogna mai effettuare il riempimento con del liquido di raffreddamento freddo. Dopo qualsiasi intervento meccanico che comporti una sostituzione, anche parziale, del liquido di raffreddamento, quest'ultimo deve essere di un tipo ben preciso. Vi ricordiamo che è necessario usare solamente prodotti selezionati dai nostri servizi tecnici.

ANOMALIE DI FUNZIONAMENTO (6/7)

Apparecchiatura elettrica	CAUSE POSSIBILI	COSA FARE
Il tergivetro non funziona.	Spazzole tergivetro bloccate.	Staccate le spazzole prima di azionare il tergivetro.
	Circuito elettrico difettoso.	Consultate la Rete del marchio.
	Fusibile danneggiato.	Sostituite il fusibile, o fatelo sostituire. ➔ 5.29.
Il tergivetro non si ferma più.	Comandi elettrici difettosi.	Consultate la Rete del marchio.
Frequenza più rapida delle luci lampeggianti.	Lampadina posteriore bruciata.	➔ 5.15
Gli indicatori di direzione non funzionano.	Circuito elettrico o comando difettoso.	Consultate la Rete del marchio.
	Fusibile danneggiato.	Sostituite il fusibile, o fatelo sostituire. ➔ 5.29.
I fari non si accendono o non si spengono più.	Circuito elettrico o comando difettoso.	Consultate la Rete del marchio.
	Fusibile danneggiato.	Sostituite il fusibile, o fatelo sostituire. ➔ 5.29.

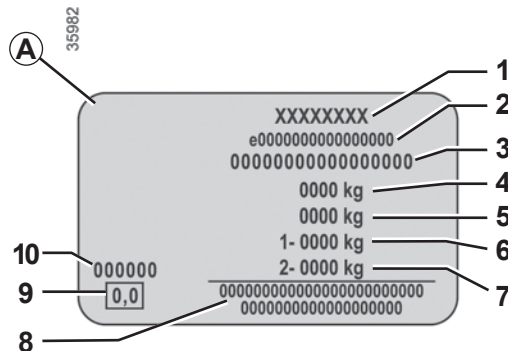
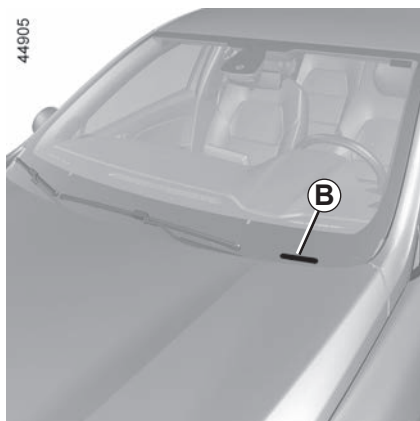
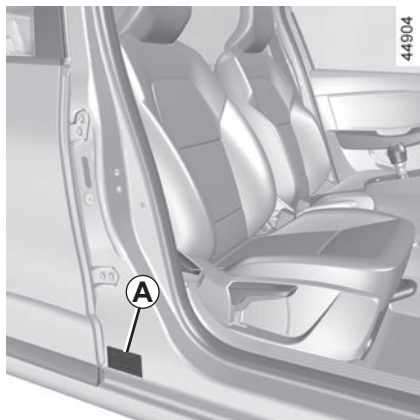
ANOMALIE DI FUNZIONAMENTO (7/7)

Apparecchiatura elettrica	CAUSE POSSIBILI	COSA FARE
<p>Tracce di condensa nei fari anteriori o posteriori.</p>	<p>La presenza di tracce di condensa può essere un fenomeno naturale legato alle variazioni di temperatura e di umidità.</p> <p>In questo caso le tracce spariscono gradualmente quando si accendono i fari.</p>	
<p>L'accensione della spia di mancato allacciamento delle cinture anteriori è incoerente con lo stato di allacciamento delle cinture.</p>	<p>Un oggetto è inserito tra il pianale e il sedile e ostacola il funzionamento del sensore.</p>	<p>Togliete ogni oggetto presente sotto i sedili anteriori.</p>

Capitolo 6: Caratteristiche tecniche

Targhetta di identificazione	6.2
Informazioni tecniche per i servizi di emergenza.	6.3
Identificazione motore	6.4
Dimensioni.	6.5
Caratteristiche del motore	6.6
Masse	6.9
Carichi rimorchiabili	6.9
Pezzi di ricambio e riparazioni.	6.10
Giustificativi di manutenzione	6.11
Controllo anticorrosione.	6.17

TARGHETTE D'IDENTIFICAZIONE VEICOLO



Le indicazioni che figurano sulla targhetta del costruttore devono essere riportate in ogni comunicazione scritta o ordine.

La presenza e la collocazione delle informazioni dipendono dal veicolo.

Targhetta costruttore A

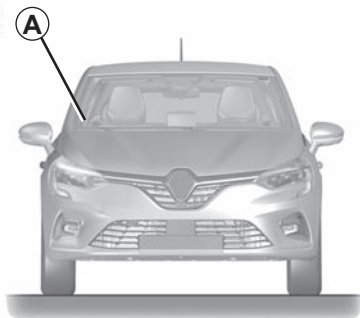
- 1 Nome del costruttore.
- 2 Numero di progettazione comunitario o numero di omologazione.
- 3 Numero di identificazione.

A seconda della versione del veicolo, questa informazione viene richiamata sulla stampigliatura B.

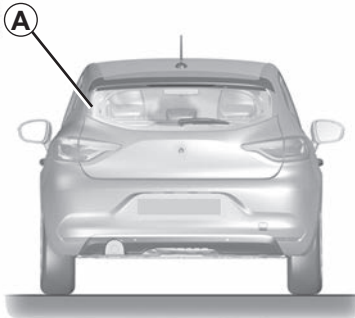
- 4 MMAC (Massa massima ammessa veicolo carico).
 - 5 MTR (Massa totale circolante: veicolo carico con rimorchio).
 - 6 MMTA (Massa massima totale ammessa) asse anteriore.
 - 7 MMTA asse posteriore.
 - 8 Riservato alle iscrizioni di partneriato o complementari.
 - 9 Emissioni di scarico diesel.
- A seconda del veicolo, questa informazione non è indicata sulla targhetta del produttore ma sull'etichetta di opacità del fumo motore ➔ 2.16.**
- 10 Codice vernice (codice colore).

INFORMAZIONI TECNICHE PER I SERVIZI DI EMERGENZA

57589



57590



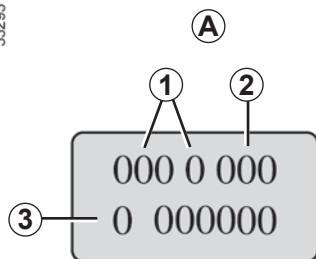
Il QR code sull'etichetta **A** consente ai soccorritori di accedere immediatamente tramite tablet o smartphone alle informazioni tecniche utili per intervenire sul veicolo in caso di incidente.

Assicurarsi che l'etichetta **A** sia sempre visibile e presente sia sul parabrezza che sul lunotto.

Eventuali modifiche o danni impedirebbero l'accesso alle informazioni.

IDENTIFICAZIONE MOTORE

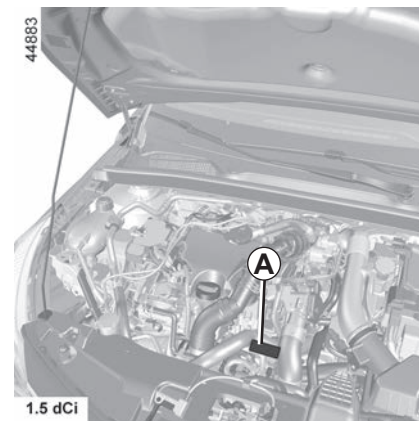
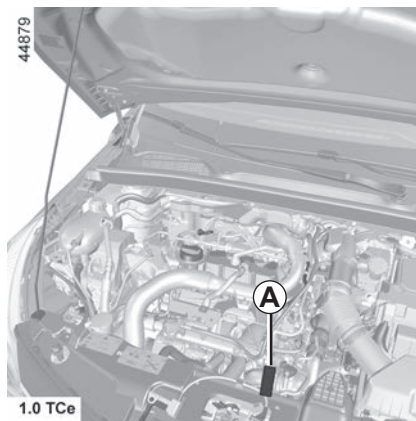
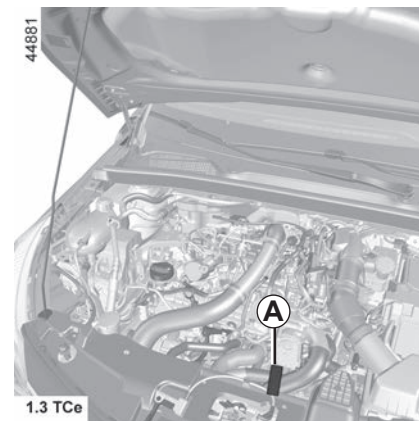
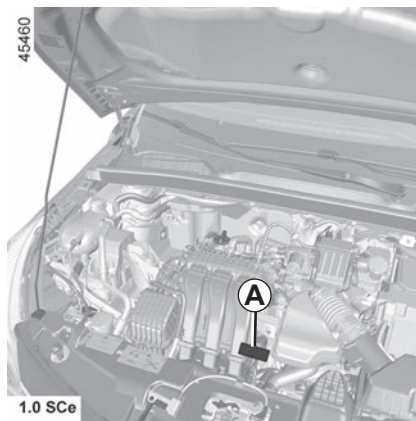
33293



Le informazioni relative all'identificazione del motore nell'area A devono essere riportate in tutte le comunicazioni e in tutti gli ordini.

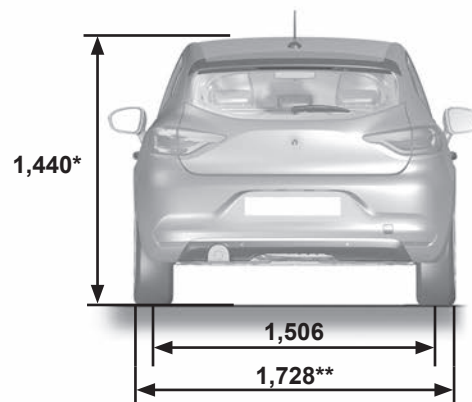
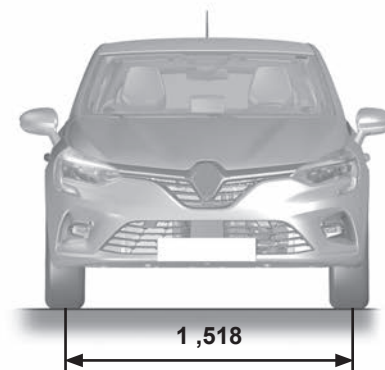
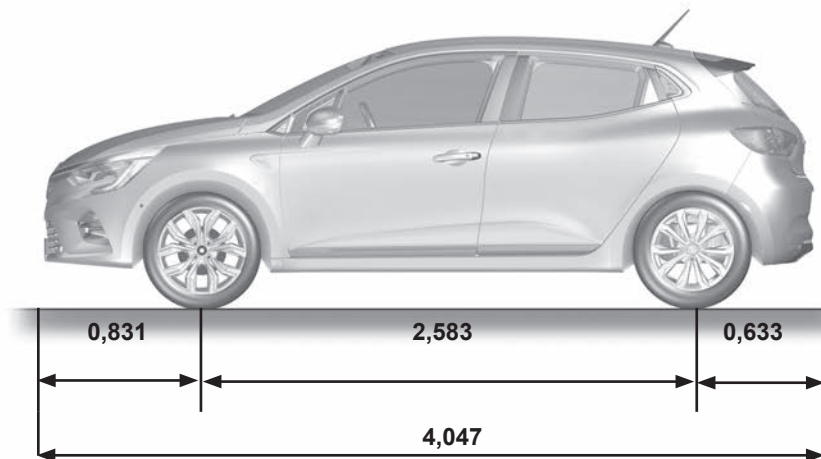
(collocazione diversa a seconda del motore)

- 1 Tipo di motore.
- 2 Indice del motore.
- 3 Numero di serie del motore.



DIMENSIONI (in metri)

44906



* A vuoto.






** 1,988 con specchietti retrovisori aperti

1,798 con specchietti retrovisori chiusi

CARATTERISTICHE DEL MOTORE (1/3)

Versioni	1.0 SCe	1.0 TCe	1.3 TCe	1.5 dCi
Tipo di motore (vedere targhetta motore)	B4D	H4D Turbo	H5H Turbo	K9K Turbo
Cilindrata (cm ³)	999	999	1 333	1461
Tipo di carburante Indice di ottani	Benzina Utilizzare tassativamente benzina senza piombo con indice di ottano indicato sull'etichetta presente sullo sportellino del carburante. ➔ 1.114.			Gasolio L'etichetta posta all'interno dello sportellino del serbatoio carburante vi indica i carburanti autorizzati.

CARATTERISTICHE DEL MOTORE (2/3)

Versioni	1.0 SCe	1.0 TCe	1.3 TCe	1.5 dCi
Tipo di motore (vedere targhetta motore)	B4D	H4D Turbo	H5H Turbo	K9K Turbo
Cilindrata (cm ³)	999	999	1 333	1461
Carburanti conformi alla normativa europea e compatibili con i motori dei veicoli distribuiti in Europa (in caso contrario, rivolgersi ad un Concessionario autorizzato).	 <p>La benzina senza piombo, in base allo standard EN 228, contiene fino al 5% di etanolo in volume.</p>		 <p>Il gasolio, in base allo standard EN 590, contiene fino al 7% di estere metilico di acidi grassi in volume.</p>	
	 <p>La benzina senza piombo, in base allo standard EN 228, contiene fino al 10% di etanolo in volume.</p>		 <p>Il gasolio, in base allo standard EN 16734, contiene fino al 10% di estere metilico di acidi grassi in volume.</p>	
			 <p>Il gasolio, in base allo standard EN 15940, contiene fino al 7% di estere metilico in volume.</p>	

CARATTERISTICHE DEL MOTORE (3/3)

Versioni	1.0 SCe	1.0 TCe	1.3 TCe	1.5 dCi
Tipo di motore (vedere targhetta motore)	B4D	H4D Turbo	H5H Turbo	K9K Turbo
Cilindrata (cm³)	999	999	1333	1461
Candele	Utilizzate unicamente candele specifiche per il motore del vostro veicolo. Il tipo deve essere indicato su un'etichetta incollata all'interno del vano motore, altrimenti rivolgetevi alla Rete del marchio. Il montaggio di candele non adatte può causare il deterioramento del motore.			-

MASSE (in kg)

Le masse indicate sono quelle di un veicolo di base e senza opzioni: esse variano in funzione dell'equipaggiamento del vostro veicolo. Rivolgetevi alla Rete del marchio.

Massa Massima Autorizzata a pieno Carico (MMAC) Massa Massima Totale Autorizzata (MMTA) Massa totale circolante (MTR)	Masse indicate sulla targhetta costruttore ➔ 6.2
Massa rimorchio con freni*	mediante calcolo si ottiene: MTR - MMAC
Massa rimorchio senza freni*	550 kg
Carico consentito sul punto di traino*	63 kg
Carico ammesso sul tettuccio	80 kg (incluso portapacchi)

* Carico rimorchiabile (traino di caravan, barca, ...)

Il rimorchio è vietato quando il calcolo $MTR - MMAC$ è uguale a zero o quando la MTR è uguale a zero o non è indicata sulla targhetta costruttore.

- È importante rispettare le condizioni di traino stabilite dalla normativa locale, e soprattutto quelle stabilite dal codice della strada. Per qualsiasi adattamento del sistema di traino, rivolgetevi alla Rete del marchio.
- Nel caso di un veicolo trainato, **la massa totale circolante (veicolo + rimorchio) non deve mai essere superata**. Tuttavia, si tollera:
 - un superamento dell'MMTA posteriore entro il limite del 15%,
 - un superamento dell'MMAC entro il limite del 10% o 100 kg (il primo tra questi due limiti raggiunti).Nei due casi, la velocità massima della massa circolante non deve superare 100 km/h e la pressione dei pneumatici deve essere aumentata di 0,2 bar (3 PSI).
- Dato che il rendimento del motore e il comportamento in salita subiscono una flessione in altura, consigliamo di ridurre il carico massimo del 10% ad un'altitudine di 1000 metri, e del 10% ogni 1000 metri supplementari.

PEZZI DI RICAMBIO E RIPARAZIONI

I ricambi originali sono prodotti sulla base di criteri molto severi e sono oggetto di test specifici. Pertanto presentano un livello qualitativo almeno pari ai pezzi montati sui veicoli nuovi.

Utilizzando sempre ricambi originali, avete la certezza di mantenere invariate le prestazioni del vostro veicolo. Inoltre, le riparazioni effettuate dalla Rete del marchio utilizzando dei pezzi di ricambio originali sono garantite come indicato dalle condizioni riportate a tergo dell'ordine di riparazione.

GIUSTIFICATIVI DI MANUTENZIONE (1/6)

VIN:

Data: _____ Km: _____ N. fattura: _____		Commenti/varie
Tipo di intervento: Manutenzione <input type="checkbox"/> <input type="checkbox"/> Controllo anticorrosione: OK <input type="checkbox"/> Non OK* <input type="checkbox"/> *Vedere la pagina specifica	Timbro	
Tipo di intervento: Manutenzione <input type="checkbox"/> <input type="checkbox"/> Controllo anticorrosione: OK <input type="checkbox"/> Non OK* <input type="checkbox"/> *Vedere la pagina specifica	Timbro	
Tipo di intervento: Manutenzione <input type="checkbox"/> <input type="checkbox"/> Controllo anticorrosione: OK <input type="checkbox"/> Non OK* <input type="checkbox"/> *Vedere la pagina specifica	Timbro	

GIUSTIFICATIVI DI MANUTENZIONE (2/6)

VIN:

Data: _____ Km: _____ N. fattura: _____		Commenti/varie
Tipo di intervento: Manutenzione <input type="checkbox"/> <input type="checkbox"/>	Timbro	
Controllo anticorrosione: OK <input type="checkbox"/> Non OK* <input type="checkbox"/> *Vedere la pagina specifica		
Data: _____ Km: _____ N. fattura: _____		Commenti/varie
Tipo di intervento: Manutenzione <input type="checkbox"/> <input type="checkbox"/>	Timbro	
Controllo anticorrosione: OK <input type="checkbox"/> Non OK* <input type="checkbox"/> *Vedere la pagina specifica		
Data: _____ Km: _____ N. fattura: _____		Commenti/varie
Tipo di intervento: Manutenzione <input type="checkbox"/> <input type="checkbox"/>	Timbro	
Controllo anticorrosione: OK <input type="checkbox"/> Non OK* <input type="checkbox"/> *Vedere la pagina specifica		

GIUSTIFICATIVI DI MANUTENZIONE (3/6)

VIN:

Data: _____ Km: _____ N. fattura: _____		Commenti/varie
Tipo di intervento: Manutenzione <input type="checkbox"/> <input type="checkbox"/>	Timbro	
Controllo anticorrosione: OK <input type="checkbox"/> Non OK* <input type="checkbox"/> *Vedere la pagina specifica		
Data: _____ Km: _____ N. fattura: _____		Commenti/varie
Tipo di intervento: Manutenzione <input type="checkbox"/> <input type="checkbox"/>	Timbro	
Controllo anticorrosione: OK <input type="checkbox"/> Non OK* <input type="checkbox"/> *Vedere la pagina specifica		
Data: _____ Km: _____ N. fattura: _____		Commenti/varie
Tipo di intervento: Manutenzione <input type="checkbox"/> <input type="checkbox"/>	Timbro	
Controllo anticorrosione: OK <input type="checkbox"/> Non OK* <input type="checkbox"/> *Vedere la pagina specifica		

GIUSTIFICATIVI DI MANUTENZIONE (4/6)

VIN:

Data: _____ Km: _____ N. fattura: _____		Commenti/varie
Tipo di intervento: Manutenzione <input type="checkbox"/> <input type="checkbox"/>	Timbro	
Controllo anticorrosione: OK <input type="checkbox"/> Non OK* <input type="checkbox"/> *Vedere la pagina specifica		
Data: _____ Km: _____ N. fattura: _____		Commenti/varie
Tipo di intervento: Manutenzione <input type="checkbox"/> <input type="checkbox"/>	Timbro	
Controllo anticorrosione: OK <input type="checkbox"/> Non OK* <input type="checkbox"/> *Vedere la pagina specifica		
Data: _____ Km: _____ N. fattura: _____		Commenti/varie
Tipo di intervento: Manutenzione <input type="checkbox"/> <input type="checkbox"/>	Timbro	
Controllo anticorrosione: OK <input type="checkbox"/> Non OK* <input type="checkbox"/> *Vedere la pagina specifica		

GIUSTIFICATIVI DI MANUTENZIONE (5/6)

VIN:

Data: _____ Km: _____ N. fattura: _____		Commenti/varie
Tipo di intervento: Manutenzione <input type="checkbox"/> <input type="checkbox"/>	Timbro	
Controllo anticorrosione: OK <input type="checkbox"/> Non OK* <input type="checkbox"/> *Vedere la pagina specifica		
Data: _____ Km: _____ N. fattura: _____		Commenti/varie
Tipo di intervento: Manutenzione <input type="checkbox"/> <input type="checkbox"/>	Timbro	
Controllo anticorrosione: OK <input type="checkbox"/> Non OK* <input type="checkbox"/> *Vedere la pagina specifica		
Data: _____ Km: _____ N. fattura: _____		Commenti/varie
Tipo di intervento: Manutenzione <input type="checkbox"/> <input type="checkbox"/>	Timbro	
Controllo anticorrosione: OK <input type="checkbox"/> Non OK* <input type="checkbox"/> *Vedere la pagina specifica		

GIUSTIFICATIVI DI MANUTENZIONE (6/6)

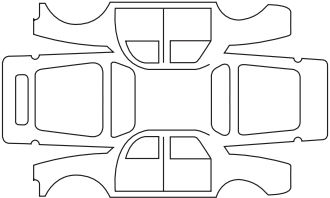
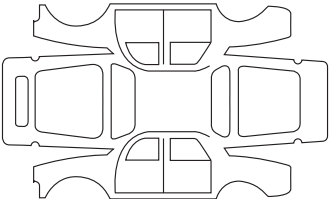
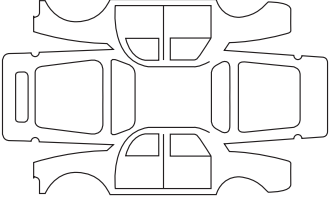
VIN:

Data: _____ Km: _____ N. fattura: _____		Commenti/varie
Tipo di intervento: Manutenzione <input type="checkbox"/> <input type="checkbox"/> Controllo anticorrosione: OK <input type="checkbox"/> Non OK* <input type="checkbox"/> *Vedere la pagina specifica	Timbro	
Tipo di intervento: Manutenzione <input type="checkbox"/> <input type="checkbox"/> Controllo anticorrosione: OK <input type="checkbox"/> Non OK* <input type="checkbox"/> *Vedere la pagina specifica	Timbro	
Tipo di intervento: Manutenzione <input type="checkbox"/> <input type="checkbox"/> Controllo anticorrosione: OK <input type="checkbox"/> Non OK* <input type="checkbox"/> *Vedere la pagina specifica	Timbro	

CONTROLLO ANTICORROSIONE (1/5)

Nel caso in cui il proseguimento della garanzia sia condizionata da una riparazione, quest'ultima è indicata di seguito.

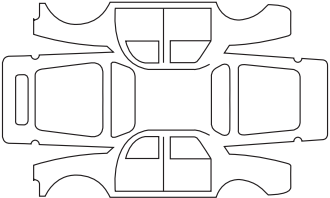
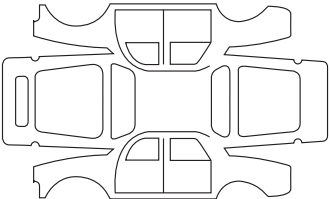
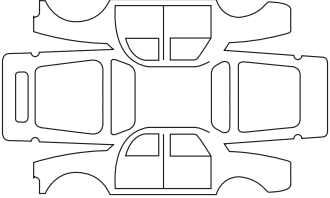
VIN:

Riparazione per corrosione da effettuare:		Tampone
Data della riparazione:		
Riparazione da effettuare:		Tampone
Data della riparazione:		
Riparazione da effettuare:		Tampone
Data della riparazione:		

CONTROLLO ANTICORROSIONE (2/5)

Nel caso in cui il proseguimento della garanzia sia condizionata da una riparazione, quest'ultima è indicata di seguito.

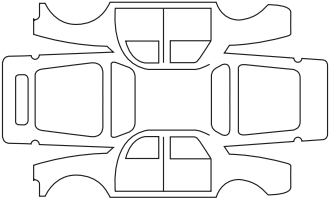
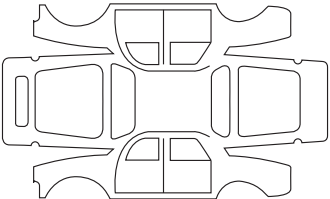
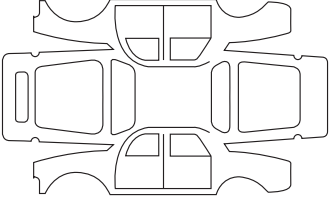
VIN:

Riparazione per corrosione da effettuare:		Tampone
Data della riparazione:		
Riparazione da effettuare:		Tampone
Data della riparazione:		
Riparazione da effettuare:		Tampone
Data della riparazione:		

CONTROLLO ANTICORROSIONE (3/5)

Nel caso in cui il proseguimento della garanzia sia condizionata da una riparazione, quest'ultima è indicata di seguito.

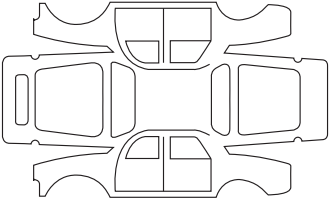
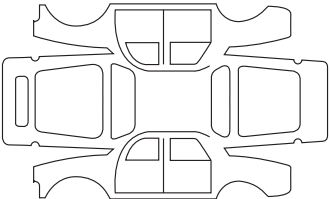
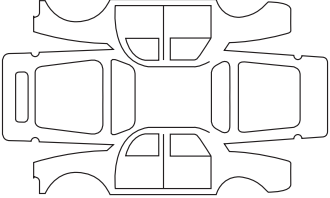
VIN :

Riparazione per corrosione da effettuare:		Tampone
Data della riparazione:		
Riparazione da effettuare:		Tampone
Data della riparazione:		
Riparazione da effettuare:		Tampone
Data della riparazione:		

CONTROLLO ANTICORROSIONE (4/5)

Nel caso in cui il proseguimento della garanzia sia condizionata da una riparazione, quest'ultima è indicata di seguito.

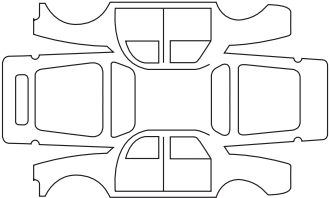
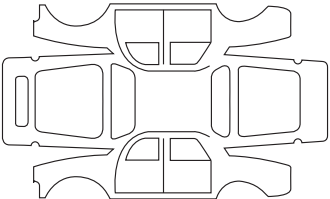
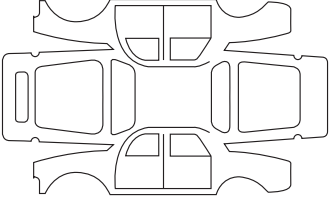
VIN:

Riparazione per corrosione da effettuare:		Tampone
Data della riparazione:		
Riparazione da effettuare:		Tampone
Data della riparazione:		
Riparazione da effettuare:		Tampone
Data della riparazione:		

CONTROLLO ANTICORROSIONE (5/5)

Nel caso in cui il proseguimento della garanzia sia condizionata da una riparazione, quest'ultima è indicata di seguito.

VIN :

Riparazione per corrosione da effettuare:		Tampone
Data della riparazione:		
Riparazione da effettuare:		Tampone
Data della riparazione:		
Riparazione da effettuare:		Tampone
Data della riparazione:		

INDICE ALFABETICO (1/8)

A

ABS	1.67, 2.44 → 2.48
accendisigari.....	3.32
accensione	2.146
accesso	
veicolo.....	0.2, 1.4 → 1.12, 1.14 → 1.19
accessori.....	2.8, 5.28
AdBlue.....	1.119 → 1.122
aeratori	3.4 – 3.5
airbag	
attivazione airbag passeggero anteriore.....	1.45, 1.52, 1.57 → 1.59
disattivazione dell'airbag passeggero anteriore.....	1.53, 1.57 → 1.59
airbag.....	0.6, 1.28 → 1.36, 1.43, 1.45 → 1.50, 1.52 – 1.53, 1.57 → 1.59, 1.64 – 1.65, 1.69, 1.87
aiuto alla guida	
regolatore di velocità adattivo	2.101 → 2.114
aletta parasole.....	3.23
allarme acustico di dimenticanza luci accese.....	1.19, 1.102
allarme acustico velocità eccessiva.....	1.73, 1.76
altoparlanti	
sede.....	5.27
alzavetri	3.20 → 3.22
ambiente.....	2.37
anelli di fissaggio	3.37 – 3.38
anelli di traino	5.7, 5.35 – 5.36
anomalie di funzionamento.....	1.3, 1.6, 1.20, 1.22, 1.30, 1.59, 1.64 → 1.69, 1.77, 1.79, 1.87 – 1.88, 1.101 – 1.102, 1.109, 1.121 – 1.122, 2.8, 2.13 → 2.17, 2.26, 2.45 → 2.48, 2.52, 2.58, 2.64, 2.84, 2.91, 2.108, 2.135, 2.149, 2.152, 3.21, 5.20, 5.22, 5.37 → 5.43
antiquinamento	
consigli.....	2.36
apertura delle porte	1.14 → 1.20

apertura/chiusura	
parti apribili	1.14 → 1.19
apertura/chiusura	
porte.....	1.4
apparecchi di controllo	1.64 → 1.69, 1.73 → 1.80, 1.92 – 1.93
appoggiatesta	1.98, 3.33
aria condizionata	3.4 → 3.17
Assistente autostrada e traffico	2.115 → 2.130
assistenza al parcheggio: parcheggio assistito	2.131 → 2.145
assistenza alla guida	0.5, 2.44, 2.49 → 2.114, 2.131 → 2.145, 2.150 → 2.152, 3.2
assistenza alla partenza in salita.....	2.44 → 2.48
asta dell'olio motore.....	4.4
AutoHold.....	2.27
autonomia carburante.....	1.67, 1.71, 1.73, 1.75 – 1.76
autonomia del veicolo.....	1.121
autoradio.....	3.18 – 3.19
avviamento	1.86
avviamento motore	2.3 → 2.13
avvisatore acustico	1.105
avvisatore della perdita di pressione degli pneumatici	1.67, 2.38 → 2.43, 5.5
avvisatori acustici e luminosi	1.105
avviso di uscita dalla carreggiata.....	1.68, 2.49 → 2.59
avviso di velocità eccessiva.....	1.68, 1.71, 2.88 → 2.91
avviso distanze di sicurezza.....	2.67 → 2.70

B

bagagliaio	1.6 → 1.8, 1.16, 1.19, 3.35, 3.37 – 3.38
bambini	0.3, 1.37 – 1.38, 1.43 → 1.50, 1.52 → 1.59, 3.20 → 3.22
bambini (sicurezza)	1.19
barre del tetto	3.40
batteria.....	0.8, 1.65, 4.13 – 4.14, 5.24 → 5.26
benvenuto a bordo del tuo veicolo	
introduzione generale	0.1

INDICE ALFABETICO (2/8)

benvenuto a bordo del tuo veicolo	0.1
bloccaggio	1.24 → 1.27
bloccaggio automatico delle parti apribili durante la guida	1.20
bloccaggio delle porte.....	1.2 → 1.20, 1.89 – 1.90
bloccaggio/sbloccaggio delle parti apribili	1.5 → 1.8, 1.13, 1.18 – 1.19
bracciolo	
parte anteriore	1.21, 3.29

C

cambio automatico (utilizzo).....	2.22, 2.26, 2.146 → 2.149
cambio marce	1.66, 2.22, 2.28, 2.146 → 2.149
capacità del serbatoio del carburante.....	1.114 → 1.118
capacità del serbatoio del reagente.....	1.119 → 1.122
capacità olio motore	4.5 → 4.7
capacità serbatoio aggiuntivo	1.79, 1.85
caratteristiche dei motori	6.4, 6.6 → 6.8
caratteristiche tecniche.....	6.5 → 6.10
caravanning.....	3.39, 6.9
carburante	
avviso per il carburante.....	2.28 → 2.35
consumo	2.28
qualità	1.114 → 1.118
riempimento	1.114 → 1.118
caricabatteria wireless	3.19
carichi rimorchiabili	6.9
carico ammesso sul tetto	6.9
Carta	1.6 → 1.12, 1.14 → 1.19
carta «accesso facilitato»: utilizzo	1.9 → 1.12
carta: batteria.....	5.22 – 5.23
carta: utilizzo.....	1.6 → 1.12
cassetta degli attrezzi	5.3, 5.7
catalizzatore	2.14 → 2.17
centraggio corsia	2.121 → 2.130
chiamata urgente.....	2.150 → 2.152
chiave della ruota	5.7, 5.9

chiave di emergenza	1.6 → 1.8
chiave per copparuota	5.7 – 5.8
chiave/telecomando	
chiusura a effetto globale.....	1.5
chiave/telecomando a radiofrequenza	
pila	5.20
utilizzo.....	1.2 → 1.4
chiavi	
sostituzione della pila.....	5.20, 5.22
chiavi	1.2 → 1.5
chiusura ad effetto globale	1.5
chiusura ad effetto globale delle porte.....	1.13
chiusura delle porte	1.6 → 1.12, 1.14 → 1.20
cinture di sicurezza.....	0.6, 1.23 → 1.33, 1.36, 1.40 → 1.42, 1.45 → 1.50, 1.52 → 1.56, 1.69, 4.18
climatizzazione	3.6 → 3.17
Codice QR	0.7, 6.3
cofano motore.....	4.2 – 4.3
comandi	
porte/parti apribili	1.9 → 1.12
volante	3.18 – 3.19
comandi.....	0.4, 1.60 → 1.63, 2.92, 2.96
comando al volante	3.18 – 3.19
comando integrato del telefono viva voce	3.18 – 3.19
commutatore di avviamento	2.3, 2.23 → 2.26
computer di bordo.....	1.64 → 1.69, 1.73, 1.77 → 1.88, 1.90
consigli antinquinamento	1.87, 2.36
consigli di guida	2.28, 2.30, 2.33 → 2.35
consumo di carburante	1.79, 2.28 → 2.35
controllo adattivo della velocità.....	2.101 → 2.114
controllo anticorrosione	6.17 → 6.21
controllo della trazione.....	1.66, 2.44 → 2.48
controllo dinamico della stabilità: ESC	1.66, 2.44 → 2.48
controllo livelli:	
liquido dei freni.....	4.9
liquido di raffreddamento	4.8

INDICE ALFABETICO (3/8)

serbatoio liquido lavavetri	4.10
coppe ruota.....	5.8
cric.....	5.3, 5.7, 5.9 – 5.10
cruscotto.....	0.4, 1.60 → 1.63

D

dei segnali acustici	
allarme dimenticanza chiusura porta/bagagliaio.....	1.19
dimensioni	6.5
disappannamento	
parabrezza.....	3.9, 3.12 → 3.15
vetro posteriore.....	3.6, 3.12 → 3.15
display	1.64 → 1.69, 1.71, 1.73 → 1.76, 3.18
dispositivi di protezione laterale.....	1.34 – 1.35
dispositivi di sicurezza bambini	1.37 – 1.38, 1.40 → 1.50, 1.52 → 1.56
dispositivi di sicurezza complementari	
alle cinture anteriori	1.28 → 1.33
alle cinture posteriori.....	1.34
laterali	1.35
dispositivi di sicurezza complementari	1.36
dispositivo complementare alle cinture.....	1.28 → 1.36
distanze di sicurezza	2.67 → 2.70

E

Eco guida.....	1.67, 2.28 → 2.35
energia	
modalità «ECO»	1.67
equipaggiamenti multimediali	1.70, 1.75, 1.89, 1.92, 1.102, 3.14, 3.18 – 3.19, 5.27
ESC: Controllo dinamico della stabilità.....	2.44 → 2.48

F

fari	
anteriore.....	5.14
regolazione	1.106

sostituzione delle lampadine.....	5.14
filtro	
abitacolo	4.10
antiparticolato	1.67, 2.15
del gasolio.....	1.87
dell'aria	4.10
dell'olio.....	4.5 → 4.7
foratura	0.9, 1.88, 5.2 → 5.7, 5.9 – 5.10
frecce laterali	5.17
frenata attiva di emergenza	1.68, 2.80 → 2.87
frenata d'emergenza.....	1.68, 2.44 → 2.48, 2.80 → 2.87
freni.....	2.27
freno a mano	2.22 – 2.23
freno di stazionamento	1.86, 2.23 → 2.27
freno di stazionamento assistito	1.66, 2.23 → 2.27
funzione modalità «ECO».....	1.67
funzione Stop and Start.....	2.10 → 2.13, 2.23, 2.27 – 2.28
fusibili.....	0.9, 5.29 → 5.32

G

Gas di petrolio liquefatto: GPL.....	1.80, 1.82, 1.117, 2.18
giustificativi di manutenzione.....	6.11 → 6.16
gonfiaggio dei pneumatici 2.38 → 2.43, 4.11 – 4.12, 5.4 → 5.6	
GPL	2.18 → 2.21
guida	0.5, 1.89 – 1.90, 2.2, 2.4 → 2.9, 2.14 → 2.17, 2.23 → 2.35, 2.38 → 2.87, 2.92 → 2.100, 2.131 → 2.152, 3.2
guida assistita.....	0.5, 1.68, 1.90 – 1.91, 2.49 → 2.100, 2.115 → 2.145, 2.150 → 2.152, 3.2

I

identificazione del motore.....	0.7, 6.4
identificazione del veicolo.....	0.7
illuminazione interna:	
sostituzione delle lampadine.....	5.18
illuminazione.....	3.24 → 3.26, 5.18

INDICE ALFABETICO (4/8)

illuminazione:

esterna.....	0.2, 1.99 → 1.106
follow me home.....	1.89 – 1.90, 1.103
interna.....	3.24 → 3.26, 5.18 – 5.19
quadro della strumentazione	1.99 → 1.104

inconvenienti

anomalie di funzionamento.....	1.121 – 1.122, 2.14 → 2.17, 2.26, 2.45 → 2.48, 2.64, 2.84, 2.91, 2.135, 2.149, 2.152, 3.21, 5.37 → 5.43
--------------------------------	---

indicatori	2.62
------------------	------

indicatori:

del quadro della strumentazione.....	1.64 → 1.69, 1.65 → 1.69, 1.73 → 1.80, 1.121 – 1.122, 2.10 → 2.13, 2.15 – 2.17, 2.22 → 2.36
--------------------------------------	---

di direzione	1.105
--------------------	-------

informazioni e consigli generali	0.1
--	-----

informazioni sul livello

olio motore.....	1.66, 1.70
------------------	------------

innesco carburante.....	2.16
-------------------------	------

inserimento del contatto del veicolo	2.3 – 2.4, 2.6 → 2.9
--	----------------------

Isofix	1.40 → 1.42, 1.44, 1.52 → 1.56
--------------	--------------------------------

K

kit di gonfiaggio dei pneumatici	5.2, 5.4 → 5.6
--	----------------

L

lampadine

sostituzione.....	5.14 → 5.19
-------------------	-------------

lampeggianti	1.105, 5.14 → 5.17
--------------------	--------------------

lavaggio	4.15 → 4.17
----------------	-------------

lavavetri	1.107 → 1.113
-----------------	---------------

leva del cambio.....	2.22, 2.146
----------------------	-------------

leva del cambio automatico	2.146 → 2.149
----------------------------------	---------------

levetta del cambio al volante	2.146
-------------------------------------	-------

limitatore di velocità.....	1.68, 2.92 → 2.95
-----------------------------	-------------------

limite sostituzione olio.....	1.79, 1.84 – 1.85
-------------------------------	-------------------

liquido dei freni	4.9
-------------------------	-----

liquido di raffreddamento motore.....	1.67, 1.74 – 1.75, 4.8
---------------------------------------	------------------------

livelli.....	0.8, 4.8 → 4.10
--------------	-----------------

livelli :

carburante.....	1.67 → 1.69, 1.71 → 1.76, 1.114 → 1.118
-----------------	---

livello olio motore.....	4.4 → 4.7
--------------------------	-----------

luce cofano

sostituzione delle lampadine.....	5.19
-----------------------------------	------

luci aggiuntive di curva	1.104
--------------------------------	-------

luci diurne	1.2 – 1.3, 1.6 → 1.8, 1.90, 1.99 → 1.104
-------------------	--

luci:

abbaglianti	1.64 – 1.65, 1.99 → 1.101, 5.14
-------------------	---------------------------------

anabaglianti	1.64 – 1.65, 1.99 – 1.100, 1.102 – 1.103, 5.14
--------------------	--

antinebbia	1.64 – 1.65, 1.99 → 1.104, 5.16
------------------	---------------------------------

della targa	5.16 – 5.17
-------------------	-------------

di direzione	1.64 – 1.65, 1.105, 5.14 – 5.15
--------------------	---------------------------------

di posizione.....	1.99, 1.103, 5.14 – 5.15
-------------------	--------------------------

di retromarcia.....	5.16
---------------------	------

di stop	5.15 → 5.17
---------------	-------------

regolazione	1.106
-------------------	-------

regolazione dell'altezza dei fari.....	1.106
--	-------

segnalazione pericolo.....	1.105
----------------------------	-------

M

maniglia di ritegno	3.31
---------------------------	------

manovella	5.7
-----------------	-----

mantenimento della corsia: sistema di assistenza	2.54 → 2.59
--	-------------

manutenzione	1.121, 2.36
--------------------	-------------

manutenzione:

carrozzeria.....	4.15 → 4.17
------------------	-------------

limite sostituzione olio.....	1.79, 1.84 – 1.85
-------------------------------	-------------------

meccanica.....	4.4, 4.13 – 4.14, 6.11 → 6.16
----------------	-------------------------------

rivestimenti interni	4.18 – 4.19
----------------------------	-------------

mappa

anomalie di funzionamento.....	1.14 → 1.17
--------------------------------	-------------

INDICE ALFABETICO (5/8)

bloccaggio/sbloccaggio delle parti apribili.....	1.14 → 1.17
chiusura a effetto globale.....	1.13
motore che non si avvia in modalità «mani libere».....	1.14 → 1.17
tasto chiamata di emergenza.....	1.14 → 1.17
masse.....	6.9
memorizzazione/organizzazione.....	0.3
menu di configurazione.....	1.89 → 1.91
menu di personalizzazione delle regolazioni del veicolo..	1.77, 1.89 → 1.91
messa in stand-by del motore.....	1.68, 2.10 → 2.13
messaggi sul quadro della strumentazione.....	1.77 → 1.88, 1.121 – 1.122, 2.10 → 2.13, 2.15 – 2.17, 2.23 → 2.26
modalità AUTO.....	1.99 → 1.101
modalità ECO.....	2.28, 2.33, 2.35, 3.14
montaggio accessori.....	5.28
montaggio autoradio.....	5.27
motore	
caratteristiche.....	6.6 → 6.8
multimedia (equipaggiamento).....	3.18 – 3.19
Multi-Sense.....	1.95, 3.2 – 3.3
N	
navigazione.....	3.18 – 3.19
O	
olio motore.....	4.4 → 4.7
ora	
regolazione.....	1.79, 1.83
ora.....	1.92 – 1.93
orologio.....	1.92 – 1.93, 1.93
P	
parabrezza termico.....	3.12 → 3.15
parcheggio assistito.....	1.90 – 1.91, 2.131 → 2.137, 2.135, 2.138 → 2.140

parcheggio assistito.....	1.68, 2.131 → 2.145
parti apribili.....	1.4, 1.9 → 1.12
particolarità dei veicoli a benzina.....	2.14 – 2.15
particolarità dei veicoli diesel.....	2.16 – 2.17
particolarità delle versioni a GPL.....	2.18 → 2.21
per la sicurezza dei bambini.....	1.19
personalizzazione delle regolazioni del veicolo.....	1.89 → 1.91
pezzi di ricambio.....	6.10
pianale mobile.....	3.37
pila	
riparazione.....	5.24 → 5.26
pile.....	5.22 – 5.23
pila (telecomando).....	5.20
plafoniera.....	3.24 → 3.26, 5.18
pneumatici... 0.2, 2.35, 2.38 → 2.43, 4.11 – 4.12, 5.11 → 5.13	
portapacchi	
barre del tetto.....	3.40
porte.....	1.18 – 1.19, 1.66, 1.89 – 1.90
porte/sportello del bagagliaio.....	1.4, 1.6 → 1.12, 1.14 → 1.17, 1.20
posacenere.....	3.32
posizione di guida	
regolazioni.....	0.3, 1.23 → 1.27, 1.94 – 1.95
posto di guida.....	0.4, 1.60 → 1.69, 1.65 → 1.69
precauzioni d'uso.....	1.107 → 1.111
predisposizione autoradio.....	5.27
presa accessori.....	3.18 – 3.19, 3.32
presa USB.....	3.18
pressione dei pneumatici...0.7, 1.79, 1.83, 2.35, 2.38 → 2.43, 4.11 – 4.12, 5.2, 5.5 – 5.6, 5.10, 5.12	
pretensionatori.....	1.28 → 1.33
pretensionatori delle cinture	
di sicurezza anteriori.....	1.28 → 1.33
pretensionatori delle cinture di sicurezza.....	1.34
protezione anticorrosione.....	4.15

INDICE ALFABETICO (6/8)

pulizia:

interno del veicolo	4.18 – 4.19
pulsante di avviamento/spegnimento del motore	2.6 → 2.9

Q

quadro della strumentazione ...	0.4, 1.64 → 1.69, 1.73 → 1.88, 1.90 – 1.91, 2.10 → 2.13, 2.22 → 2.36
qualità del reagente	1.119 → 1.122

R

reagente (serbatoio)	1.119 → 1.122
regolatore di velocità	1.68, 2.96 → 2.100
regolatore-limitatore di velocità	1.68, 2.92 → 2.100
regolazione dei fari	1.106
regolazione dei sedili anteriori	1.21 – 1.22
regolazione della posizione di guida	1.21 → 1.27, 1.98, 3.33
regolazione della temperatura	3.12 → 3.15
regolazione elettrica dell'altezza dei fari	1.106
regolazione posizione di guida	1.100
regolazioni	
menu di configurazione	1.89 → 1.91
Regolazioni	1.89 → 1.91
regolazioni personalizzate del veicolo	1.89 → 1.91
retromarcia	
passaggio	2.22
retrovisori	0.2, 1.95 → 1.97
riempimento serbatoio aggiuntivo	1.67
rifornimento di reagente	1.119 → 1.122
rilevamento cartelli stradali: avviso di velocità eccessiva	2.88 → 2.91
rilevamento presenza pedoni	2.80 → 2.87
rilevamento veicolo	2.80 → 2.87
riparazione	0.9
ripiano posteriore	1.44, 3.36
riscaldamento	3.6 → 3.15
risparmi di carburante	2.28 → 2.35

rivestimenti interni

manutenzione	4.18 – 4.19
rodaggio	2.2
ruota di scorta	5.2 – 5.3
ruote (sicurezza)	5.11 → 5.13

S

sbloccaggio delle porte	1.6 → 1.12, 1.14 → 1.17, 1.20
sbrinamento/disappannamento del parabrezza	3.9, 3.12 → 3.15
scheda	1.21
schermate	
schermo multimediale	2.31, 2.51, 2.57, 2.61, 2.68, 2.71, 2.73, 2.76, 2.83, 2.133, 2.138 → 2.141, 3.2, 3.18 – 3.19
schermo	
display di navigazione	3.18 – 3.19
schermo navigazione	3.18 – 3.19
SCR: riduzione catalitica selettiva	1.119 → 1.122
sedile posteriore	1.42
sedile unico posteriore	1.42, 1.44, 3.34
sedili	0.3
sedili anteriori	
regolazione	1.21 → 1.23, 1.98
sedili posteriori	
funzionalità	3.34
sedili posteriori	1.26
sedili termici	1.22
seggolini per bambini	1.37 – 1.38, 1.40 → 1.50, 1.52 → 1.56
segnalatore angolo cieco	2.60 → 2.66
segnalazione illuminazione	1.99 → 1.106
segnale	
luminoso	1.105
segnale acustico	1.88
segnale pericolo	1.105
sensore di retromarcia	2.131 → 2.137

INDICE ALFABETICO (7/8)

serbatoio	
lava-vetri	4.10
liquido dei freni	4.9
liquido di raffreddamento	4.8
serbatoio carburante	
capacità	1.114
serbatoio del reagente	1.119 → 1.122
servofreno di emergenza	1.68, 2.44 → 2.48
servosterzo	1.95
servosterzo variabile	1.95
sicurezza bambini	1.37 – 1.38, 1.40 → 1.50, 1.52 → 1.56
sicurezza dei bambini	0.3, 1.7, 1.9, 1.19, 1.33, 1.37 – 1.38, 1.40 → 1.50, 1.52 → 1.59, 3.20 → 3.22
sistema antibloccaggio delle ruote: ABS	2.44 → 2.48
sistema di controllo della trazione: ASR	2.44, 2.46
Sistema di mantenimento della corsia (Lane Keeping Assist)..	
2.54 → 2.59	
sistema di navigazione	3.18 – 3.19
sistema di ritegno bambini	1.37 – 1.38, 1.40 → 1.50, 1.52 → 1.56
sistema di traino	
montaggio	3.39
sollevamento del veicolo	
sostituzione della ruota	5.9 – 5.10
sostituzione della ruota	5.9 – 5.10
sostituzione delle lampadine	5.14 → 5.17
sostituzione olio motore	4.5 → 4.7
specchietti di cortesia	3.23
spegnimento del motore	2.4 – 2.5, 2.9, 2.23 → 2.26
spia di controllo	1.64 → 1.69, 1.65 → 1.69, 1.73 → 1.88
spoiler	3.40
sportellino del serbatoio carburante	0.2, 1.6 → 1.8
sportello del bagaglio	1.2 – 1.3, 1.6 → 1.8, 1.16, 1.19
Stop and Start	1.95, 1.116, 1.119, 2.27 – 2.28

T

tappo del serbatoio del reagente	1.119 → 1.122
tappo serbatoio carburante	1.114 → 1.118
Targhette d'identificazione veicolo	0.7, 6.2
telecamera multivista	2.71 → 2.79
telecamera per la retromarcia	2.138 → 2.140
telecomando	
Carta	1.6 → 1.8
chiusura a effetto globale	1.5
mappa	1.6 → 1.8
telecomando	
pile	5.20
telecomando	1.9 → 1.12
telecomando di chiusura	1.2 → 1.4
telefono	3.18 – 3.19
temperatura esterna	1.92 – 1.93
tergi/lavavetro	
sostituzione delle spazzole	1.110, 5.33 – 5.34
tergi/lavavetro	0.9, 1.89 – 1.90, 5.33 – 5.34
tergivotto	1.107 → 1.113
tipo di carburante	1.4
traino	
riparazione	5.35 – 5.36
sistema di traino	3.39
traino	0.9
trasporto bambini	1.37 – 1.38, 1.40 → 1.50, 1.52 → 1.56
trasporto di oggetti	
nel bagagliaio	3.38
sul tetto	6.9

V

vani di riordino	3.27 → 3.31
vani portaoggetti	3.27 → 3.31
vano portaoggetti	3.27 → 3.31
ventilazione	
aerazione	3.4 – 3.5

INDICE ALFABETICO (8/8)

ventilazione.....	3.4 → 3.15
vernice	
manutenzione	4.15 → 4.17
vetri.....	0.2
volante	
regolazione	1.94
volante termico	1.94
W	
warning.....	1.105



RENAULT S.A.S. SOCIÉTÉ PAR ACTIONS SIMPLIFIÉE AU CAPITAL DE 533 941 113 € / 122-122 BIS, AVENUE DU GENERAL LECLERC
92100 BOULOGNE-BILLANCOURT R.C.S. NANTERRE 780 129 987 — SIRET 780 129 987 03591 / renaultgroup.com

NU 1292-9 - 99 91 009 45S - 12/2022 - Edition italienne



9 991 009 45 S

13