



Renault TALISMAN

Libretto d'istruzioni








RENAULT
Passion for life

Castrol, partner esclusivo di Renault



Approfitti delle tecnologie di punta impiegate in gara per assicurare la longevità e le prestazioni del suo veicolo Renault, grazie alla gamma di lubrificanti per motori appositamente progettata da Renault e Castrol.

Renault raccomanda 

   [renault.com](https://www.renault.com)



Benvenuti a bordo del vostro veicolo

Il presente libretto d'istruzioni e di manutenzione raggruppa le informazioni che vi permetteranno di:

- conoscere il vostro veicolo e, grazie a ciò, beneficiare pienamente e nelle migliori condizioni di utilizzo di tutte le funzionalità ed i perfezionamenti tecnici di cui è dotato.
- mantenere il funzionamento a livello ottimale attraverso una semplice e rigorosa osservanza dei consigli di manutenzione.
- far fronte, senza eccessive perdite di tempo, alle operazioni che non richiedono l'intervento di un tecnico specializzato.

I pochi minuti che dedicherete alla lettura di questo libretto saranno largamente compensati dagli insegnamenti che ne trarrete e dalle innovazioni tecniche che scoprirete. Nel caso in cui la lettura di questo libretto vi lasciasse nel dubbio riguardo a qualsiasi argomento, i tecnici della nostra Rete si premureranno di fornirvi qualsiasi informazione complementare da voi richiesta.

Come aiuto, troverete i seguenti simboli:

 e  Appaiono sul veicolo e indicano di consultare il manuale per reperire informazioni dettagliate e/o per individuare i limiti di funzionamento in funzione dell'equipaggiamento del veicolo.

 in un punto qualsiasi nel manuale indica un pericolo o una norma di sicurezza.

La descrizione dei modelli, indicati in questo libretto, è stata stabilita a partire dalle caratteristiche tecniche note alla data di redazione del presente documento. **Il libretto raggruppa tutto l'insieme degli equipaggiamenti** (di serie o in opzione) **disponibili per questi modelli, la loro presenza sul veicolo dipende dalla versione, dalle opzioni scelte e dal paese di commercializzazione.**

Inoltre, in questo libretto possono essere descritti equipaggiamenti che verranno resi disponibili entro un anno a partire dalla data di pubblicazione.

Gli schemi riportati nel libretto di istruzioni sono forniti come esempi.

Buon viaggio al volante del vostro veicolo.

Tradotto dal francese. La riproduzione o la traduzione, anche parziale, sono proibite senza previa autorizzazione scritta del costruttore del veicolo.



S O M M A R I O

Capitoli

Fate conoscenza con il vostro veicolo

1

La guida

2

Il vostro comfort

3

Manutenzione

4

Consigli pratici

5

Caratteristiche tecniche

6

Indice alfabetico

7

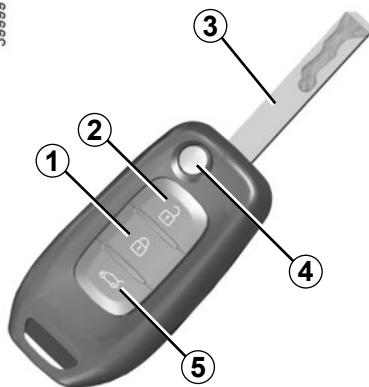


Capitolo 1: Fate conoscenza con il vostro veicolo

Chiave, telecomando a radiofrequenza: informazioni generali, uso	1.2
La Carta RENAULT: informazioni generali e utilizzo	1.5
Bloccaggio e sbloccaggio delle porte	1.12
Apertura e chiusura delle porte	1.15
Chiusura automatica delle parti apribili durante la guida.	1.18
Retrovisori	1.19
Appoggiatesta — Sedili	1.22
Cinture di sicurezza.	1.30
Dispositivi di ritenuta complementari:	1.35
alle cinture anteriori	1.35
alle cinture posteriori	1.41
di protezione laterale	1.42
Sicurezza dei bambini: informazioni generali	1.44
scelta del fissaggio del seggiolino per bambini	1.47
Installazione del seggiolino per bambini, generalità.	1.49
Seggiolini per bambini: fissaggio tramite cintura o sistema Isofix	1.51
Disattivazione, attivazione dell'airbag passeggero anteriore	1.57
Posto di guida	1.60
Quadro della strumentazione	1.62
computer di bordo	1.72
menu di personalizzazione delle regolazioni del veicolo	1.82
Ora, temperatura esterna	1.84
Volante.	1.85
Avvisatori acustici e luminosi.	1.87
Illuminazioni e segnalazioni esterne	1.88
Regolazioni dei fari	1.94
Serbatoio carburante (rifornimento).	1.102
Serbatoio reagente	1.105

CHIAVE, TELECOMANDO A RADIOFREQUENZA: informazioni generali (1/2)

39909



Telecomandi a radiofrequenza:

- 1 Blocco di tutte le parti apribili.
- 2 Sblocco di tutte le parti apribili.
- 3 Chiave di contatto-accensione e della porta anteriore sinistra.
- 4 Blocco/sblocco dell'inserto della chiave. Per liberare l'inserto dal relativo alloggiamento premete il pulsante **4**, quest'ultimo fuoriesce da solo. Premete il pulsante **4** e accompagnate l'inserto per inserirlo nell'alloggiamento.
- 5 Apertura/chiusura del solo portellone.

La chiave non deve essere utilizzata per nessuna altra funzione ad eccezione delle funzioni descritte nel libretto d'istruzioni (aprire una bottiglia...).



Responsabilità del conducente all'arresto o allo spegnimento del veicolo

Non lasciate mai il vostro veicolo incustodito, lasciando all'interno la chiave e un bambino (o un animale), anche per un breve lasso di tempo.

Infatti, questi potrebbero mettere a rischio la propria incolumità o quella di altre persone ad esempio avviando il motore, azionando degli equipaggiamenti, come ad esempio gli alzacvetri o addirittura bloccare le porte...

Inoltre con tempo caldo e/o soleggiato la temperatura interna dell'abitacolo aumenta molto rapidamente.

RISCHIO DI MORTE O DI GRAVI LESIONI.

CHIAVE, TELECOMANDO A RADIOFREQUENZA: informazioni generali (2/2)

Campo d'azione del telecomando a radiofrequenza

Varia a seconda dell'ambiente: attenzione alle manipolazioni del telecomando che possono provocare il bloccaggio o lo sbloccaggio intempestivo delle porte a causa di pressioni involontarie dei pulsanti.

Nota: se una parte apribile (porta o bagagliaio) fosse aperta o chiusa male, le parti apribili si bloccano/sbloccano rapidamente.

Interferenze

A seconda dell'ambiente circostante (impianti esterni o uso di dispositivi funzionanti sulla stessa frequenza del telecomando) il funzionamento del telecomando può risultare disturbato.

Consigli

Non avvicinate il telecomando ad una fonte di calore, freddo o umidità.

Sostituzione, necessità di una chiave o di un telecomando supplementare

Rivolgetevi esclusivamente alla Rete del marchio:

- in caso di sostituzione di una chiave, sarà necessario portare il veicolo e tutte le sue chiavi presso la Rete del marchio per procedere alle operazioni di inializzazione dell'insieme;
- a seconda della versione del veicolo, potete disporre di un massimo di quattro telecomandi.

Guasto del telecomando

Assicuratevi di avere sempre una pila in buono stato, del tipo richiesto ed inserita correttamente. La durata della vita di una pila è di circa due anni.

Per conoscere la procedura di sostituzione della pila, consultate il paragrafo «Telecomando a radiofrequenza: pila» del capitolo 5.

TELECOMANDO A RADIOFREQUENZA: utilizzo

Il telecomando **A** assicura il blocco o lo sblocco delle parti apribili.

È alimentato da una pila che conviene sostituire (consultate il paragrafo «Telecomando a radiofrequenza: batterie» nel capitolo 5).

Bloccaggio delle porte

Premete il tasto di blocco **1**.

Gli indicatori di direzione laterali e le luci di segnalazione pericolo lampeggiano **due volte** per indicare che le porte sono state **chiuse**.

Se una parte apribile (porta, portellone) è aperta o chiusa male, le serrature si bloccano e sbloccano in rapida successione e le luci di segnalazione pericolo e delle frecce non lampeggiano.

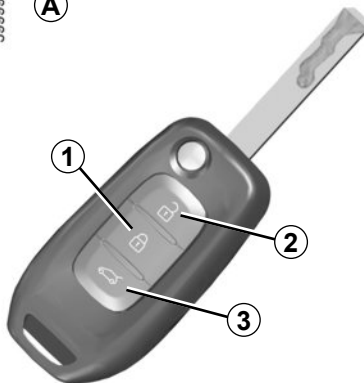
Sbloccaggio delle porte

Una pressione del pulsante **2** permette di sbloccare le parti apribili.

L'**apertura** è indicata da un **lampeggiamento** delle luci di segnalazione pericolo e degli indicatori di direzione.

39999

A



Bloccaggio/sbloccaggio del solo bagagliaio

Premete il pulsante **3**.

Nota

con motore acceso, contatto inserito e in posizione accessori (consultate il paragrafo «Commutatore di avviamento: veicolo con chiave» del capitolo 2), i tasti del telecomando non sono attivi.



Responsabilità del conducente all'arresto o allo spegnimento del veicolo

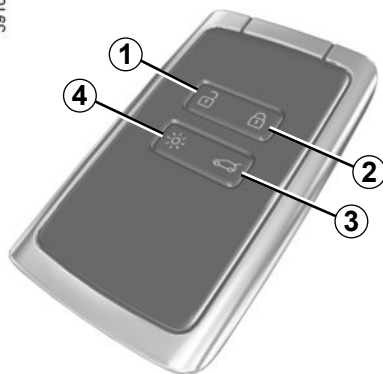
Non lasciate mai il vostro veicolo incustodito, lasciando all'interno la chiave e un bambino (o un animale), anche per un breve lasso di tempo. Infatti, questi potrebbero mettere a rischio la propria incolumità o quella di altre persone ad esempio avviando il motore, azionando degli equipaggiamenti, come ad esempio gli alzavetri o addirittura bloccare le porte...

Inoltre con tempo caldo e/o soleggiato la temperatura interna dell'abitacolo aumenta molto rapidamente.

RISCHIO DI MORTE O DI GRAVI LESIONI.

CARTA RENAULT: informazioni generali (1/2)

39100



Carta RENAULT

- 1 Sbloccaggio di tutte le parti apribili.
- 2 Bloccaggio di tutte le parti apribili.
- 3 Bloccaggio/sbloccaggio del bagagliaio.
- 4 Accensione a distanza dell'illuminazione.

Campo di azione della carta RENAULT

Varia in funzione dell'ambiente circostante: prestate attenzione quindi a non premere involontariamente i pulsanti della carta RENAULT provocando il bloccaggio o lo sbloccaggio intempestivi delle porte del veicolo.

Con la pila scarica, potete sempre bloccare/sbloccare le porte ed avviare il veicolo. Consultate i paragrafi «Bloccaggio, sbloccaggio delle porte» del capitolo 1 e «Avviamento, spegnimento del motore» del capitolo 2.

La carta RENAULT consente:

- lo sbloccaggio/bloccaggio delle parti apribili (porte, bagagliaio) e dello sportellino del serbatoio (consultate le pagine seguenti);
- l'accensione delle luci a distanza del veicolo (leggete alle pagine seguenti);
- la chiusura automatica a distanza dei vetri elettrici e, a seconda del veicolo, del tettuccio apribile, consultate i paragrafi «Alzavetri elettrici» e «Tettuccio apribile elettrico» del capitolo 3;
- l'avviamento del motore, consultate il paragrafo «Avviamento, spegnimento del motore» del capitolo 2.

Autonomia

Assicuratevi di avere una pila in buono stato, del tipo richiesto e inserita correttamente. La sua durata è di circa due anni: sostituirla quando appare il messaggio «Pila carta debole» sul quadro della strumentazione (consultate il paragrafo «Carta RENAULT: pila» del capitolo 5).

CARTA RENAULT: informazioni generali (2/2)

39100



Funzione «illuminazione a distanza»

Premendo il pulsante **4**, le luci anabbaglianti e l'illuminazione interna si accendono per circa 20 secondi. Questo consente, ad esempio, di ritrovare da lontano il veicolo fermo in un parcheggio.

Nota: premendo nuovamente il pulsante **4**, l'illuminazione si spegne.

Consigli

Non avvicinate la carta ad una fonte di calore, di freddo o di umidità.

Non riponete la carta RENAULT in un luogo in cui possa essere piegata o rovinarsi involontariamente: ad esempio, quando ci si siede sulla carta messa nella tasca posteriore dei pantaloni.

Sostituzione, necessità di una carta RENAULT supplementare

In caso di perdita, o se desiderate un'altra carta RENAULT, rivolgetevi esclusivamente alla Rete del marchio.

In caso di sostituzione di una carta RENAULT, sarà necessario portare il veicolo **e tutte le sue carte RENAULT** presso la Rete del marchio per reinizializzare l'insieme.

Ad ogni veicolo possono essere attribuite fino a quattro carte RENAULT.



Responsabilità del conducente all'arresto o allo spegnimento del veicolo

Non lasciate mai il vostro veicolo incustodito, lasciando all'interno la chiave e un bambino o un animale, anche per un breve lasso di tempo.

Infatti, questi potrebbero mettere a rischio la propria incolumità o quella di altre persone avviando il motore, azionando dispositivi come gli alzacristalli o addirittura bloccare le porte.

Inoltre con tempo caldo e/o soleggiato la temperatura interna dell'abitacolo aumenta molto rapidamente.

RISCHIO DI MORTE O DI GRAVI LESIONI.

CARTA RENAULT: uso (1/5)

Disponete di due modalità di bloccaggio/sbloccaggio del veicolo:

- la carta RENAULT in modalità "accesso facilitato";
- la carta RENAULT in modalità telecomando.

Non riponete la carta RENAULT in un luogo in cui possa essere a contatto con altri equipaggiamenti elettronici (computer, telefono ecc.) che possono pregiudicarne il funzionamento.



Responsabilità del conducente all'arresto o allo spegnimento del veicolo

Non lasciate mai il vostro veicolo incustodito, lasciando all'interno la chiave e un bambino (o un animale), anche per un breve lasso di tempo.

Infatti, questi potrebbero mettere a rischio la propria incolumità o quella di altre persone ad esempio avviando il motore, azionando degli equipaggiamenti, come ad esempio gli alzacvetri o addirittura bloccare le porte...

Inoltre con tempo caldo e/o soleggiato la temperatura interna dell'abitacolo aumenta molto rapidamente.

RISCHIO DI MORTE O DI GRAVI LESIONI.

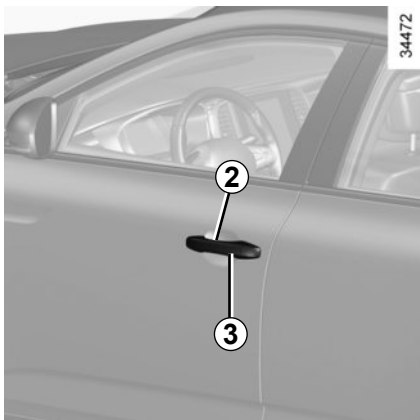


Utilizzo della carta in «viva voce»

La modalità «viva voce» consente il bloccaggio/sbloccaggio senza agire sui pulsanti della carta RENAULT quando questa è presente nella zona di accesso **1**.

Nota: è possibile attivare l'accesso «facilitato» dallo schermo multimediale (consultare il relativo manuale).

CARTA RENAULT: uso (2/5)

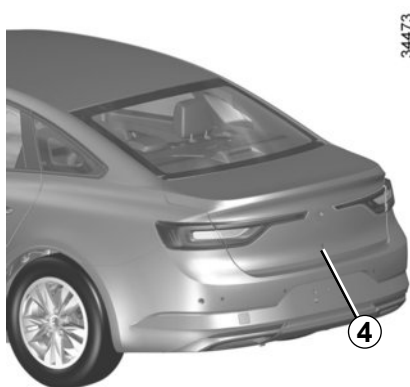


Sbloccaggio «viva voce»

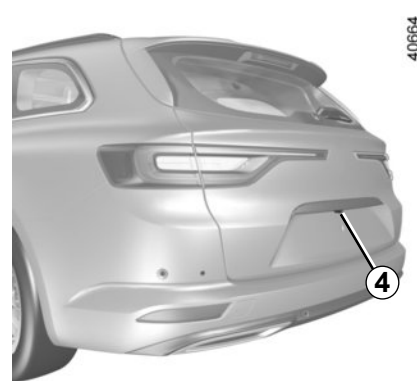
Con la carta RENAULT nella zona **1**, passate la mano dietro la maniglia **2**: il veicolo si sblocca.

L'apertura è indicata da **un lampeggiamento** delle luci di segnalazione pericolo e degli indicatori di direzione.

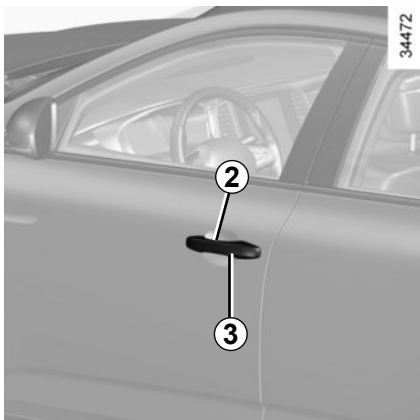
Una pressione del pulsante **4** sblocca tutto il veicolo, compreso il bagagliaio (o, per i veicoli equipaggiati di un portellone motorizzato, lo apre completamente).



Nota: il funzionamento del sistema di “accesso facilitato” può essere temporaneamente compromesso qualora uno dei sensori integrati nella parte interna della maniglia di una porta risulti oscurato (a causa di un accumulo di sporcizia, fango, neve, sale antigelo e così via). Pulite i sensori. Se il problema persiste, rivolgetevi alla Rete del marchio.



CARTA RENAULT: uso (3/5)



Bloccaggio in “accesso facilitato” a distanza

Con la carta RENAULT in tasca, porte e bagagliaio chiusi, allontanatevi dal veicolo: il viva voce si blocca automaticamente non appena uscite dalla zona di accesso.

Nota: la distanza dal veicolo a cui interviene la chiusura dipende dall'ambiente circostante.

Il blocco è confermato da un **lampeggiamento** delle luci di segnalazione pericolo e degli indicatori di direzione, seguito dall'**accensione fissa** per circa quattro secondi insieme a un segnale acustico.



Bloccaggio «viva voce» tramite il sensore 3

Se desiderate bloccare il veicolo lasciando la carta nelle vicinanze, con porte e bagagliaio chiusi passate il dito sul sensore **3** della maniglia della porta conducente. Il veicolo si blocca.

Nota: la presenza di una carta RENAULT è obbligatoria nella zona di accesso **1** del veicolo per consentire il bloccaggio mediante il sensore.

Particolarità relative al bloccaggio

Dopo un blocco tramite contatto con il sensore **3**, occorre attendere tre secondi circa per poter sbloccare il veicolo. Durante questi tre secondi, è possibile assicurarsi del corretto bloccaggio azionando le maniglie delle porte.

Se una porta è aperta o chiusa male:

- alla chiusura tramite il sensore **3** si verifica un bloccaggio/sbloccaggio rapido del veicolo senza lampeggiamento delle luci di segnalazione di pericolo e delle frecce;
- durante l'allontanamento, il veicolo non si blocca.

34474

CARTA RENAULT: uso (4/5)



34475

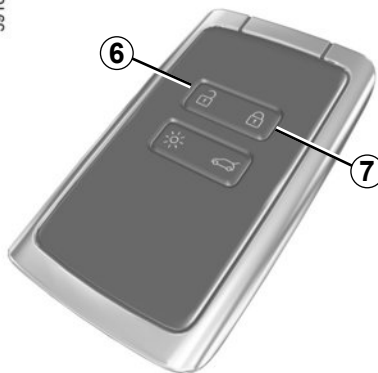
Particolarità relative al bloccaggio (segue)

Trascorsi 15 minuti circa, con la carta RENAULT nella zona di rilevamento, il bloccaggio a distanza del veicolo è disattivato.

Il bloccaggio del veicolo non può essere effettuato in presenza di una carta nella zona 5.

Se il veicolo viene sbloccato premendo il pulsante della carta RENAULT ma le porte o il cofano non si aprono, il bloccaggio a distanza «mani libere» viene disattivato.

39100



Utilizzo della carta con telecomando

Sbloccaggio tramite utilizzo della carta RENAULT

Premete il pulsante 6.

L'apertura è indicata da **un lampeggiamento** delle luci di segnalazione pericolo e degli indicatori di direzione.

Bloccaggio con la carta RENAULT

Con porte e bagagliaio chiusi, premere il pulsante 7: il veicolo si blocca.

La chiusura è confermata da **due lampeggiamenti** delle luci di segnalazione pericolo e degli indicatori di direzione.

Nota: la distanza massima dal veicolo in cui interviene la chiusura dipende dall'ambiente circostante.

Particolarità

Se una parte apribile (porta o bagagliaio) risulta aperta o chiusa male, il veicolo non può essere bloccato. Il veicolo si blocca/sblocca in rapida successione senza lampeggiamento delle luci di segnalazione di pericolo e delle frecce.

Motore acceso, i tasti della carta sono disattivati.

CARTA RENAULT: uso (5/5)



34475

Con il motore acceso, se dopo aver aperto e chiuso una porta, la carta non è più nella zona **5**, il messaggio «Carta non rilevata» vi avvisa che la carta non è più nel veicolo. Ciò consente di evitare ad esempio di partire dopo aver lasciato a terra un passeggero con la carta addosso.

L'avviso scompare quando la carta viene nuovamente rilevata.

39100



Bloccaggio/sbloccaggio del solo bagagliaio

Per i veicoli non equipaggiati di un portellone motorizzato, premete il pulsante **8** per bloccare/sbloccare solo il bagagliaio.



Responsabilità del conducente all'arresto o allo spegnimento del veicolo

Non lasciate mai il vostro veicolo incustodito, lasciando all'interno la chiave e un bambino o un animale, anche per un breve lasso di tempo.

Infatti, questi potrebbero mettere a rischio la propria incolumità o quella di altre persone avviando il motore, azionando dispositivi come gli alzacristalli o addirittura bloccare le porte.

Inoltre con tempo caldo e/o soleggiato la temperatura interna dell'abitacolo aumenta molto rapidamente.

RISCHIO DI MORTE O DI GRAVI LESIONI.

BLOCCAGGIO, SBLOCCAGGIO DELLE PORTE (1/3)

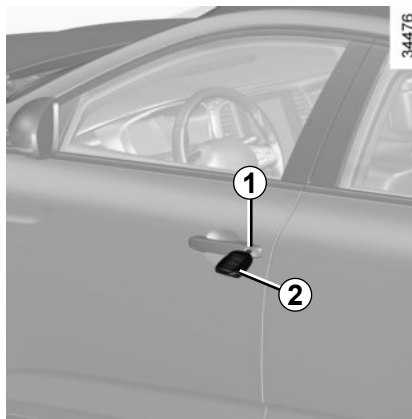
Caso di mancato funzionamento del telecomando o, a seconda del veicolo, della carta RENAULT

In alcuni casi, il telecomando a radiofrequenza o la carta RENAULT possono non funzionare:

- usura della pila del telecomando a radiofrequenza o della carta RENAULT, batteria del veicolo scarica, ecc.
- utilizzo di apparecchiature che funzionano sulla stessa frequenza della carta (telefono cellulare...);
- veicolo situato in una zona caratterizzata da un'elevata presenza di onde elettromagnetiche.

Si può quindi:

- di utilizzare, a seconda del veicolo, la chiave integrata del telecomando a radiofrequenza o la chiave di emergenza integrata nella carta per sbloccare la porta anteriore sinistra;
- bloccare manualmente la serratura di ogni porta;
- utilizzare il comando interno di blocco/sblocco delle porte (consultare le pagine seguenti).



Veicoli con chiave/telecomando

Utilizzo della chiave

introducete la chiave **2** nella serratura **1** e bloccate o sbloccate la porta anteriore sinistra.

BLOCCAGGIO, SBLOCCAGGIO DELLE PORTE (2/3)

39102



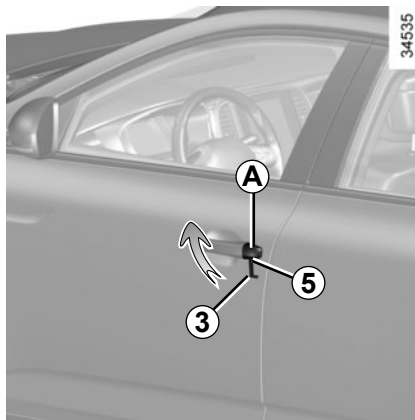
Veicoli con carta RENAULT

Chiave integrata nella carta

La chiave integrata **3** serve a bloccare o sbloccare la porta anteriore sinistra quando la carta RENAULT non funziona.

Accesso mediante la chiave **3**

Fare scorrere la parte posteriore **4** del guscio verso il basso esercitando pressione sulla parte superiore anteriore **4**.

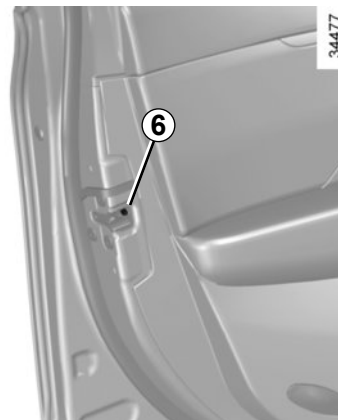


34535

Utilizzo della chiave integrata nella carta RENAULT

- Inserire l'estremità della chiave **3** nella tacca **5** nella parte inferiore della protezione **A** sulla porta anteriore sinistra;
- effettuate un movimento verso l'alto per togliere la protezione **A**;
- introducete la chiave **3** nella serratura e bloccate o sbloccate la porta anteriore sinistra.

Una volta aperto il veicolo, riposizionate la chiave integrata nel relativo alloggiamento nella carta RENAULT.



34477

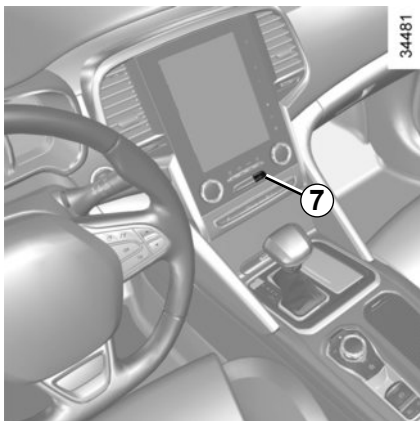
Bloccaggio manuale della serratura di ogni porta

Porta aperta, fate ruotare la vite **6** (facendo leva con l'estremità della chiave) e chiudete la porta.

Ora è chiusa dall'esterno.

L'apertura della porta anteriore sinistra potrà effettuarsi solo dall'interno o con la chiave.

BLOCCAGGIO, SBLOCCAGGIO DELLE PORTE (3/3)



Comando di bloccaggio/ Sbloccaggio dall'interno

Il tasto **7** comanda simultaneamente le porte, il bagagliaio e lo sportellino del serbatoio carburante.

Qualora una parte apribile (porta o bagagliaio) fosse aperta o chiusa male, le parti apribili si bloccherebbero/sbloccherebbero rapidamente.

Se volete trasportare degli oggetti con il cofano aperto, potete comunque bloccare le altre parti apribili: **a motore spento**, esercitate una pressione di oltre cinque secondi sul tasto **7** per bloccare le altre parti apribili.

Blocco delle parti apribili senza la carta RENAULT o senza chiave

Nel caso, ad esempio, di una pila scarica, di un mancato funzionamento temporaneo della carta RENAULT o della chiave, ecc.

A motore spento, con una parte apribile (porta o bagagliaio) aperta, tenete premuto per oltre cinque secondi il tasto **7**

Alla chiusura della porta si bloccheranno anche tutte le altre parti apribili.

Sarà possibile sbloccare il veicolo dall'esterno solo con la carta RENAULT collocata nella zona di accesso al veicolo o con la chiave.



Non lasciate mai il vostro veicolo con la chiave o la carta RENAULT all'interno dell'abitacolo.

Spia stato di bloccaggio delle parti apribili

Con contatto inserito, la spia integrata nel tasto **7** segnala lo stato di bloccaggio delle parti apribili:

- spia accesa, le parti apribili sono bloccate;
- spia spenta, le parti apribili sono sbloccate.

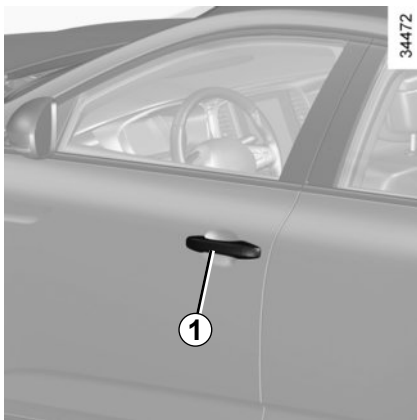
Quando chiudete le porte dall'esterno la spia rimane accesa, poi si spegne.



Responsabilità del conducente

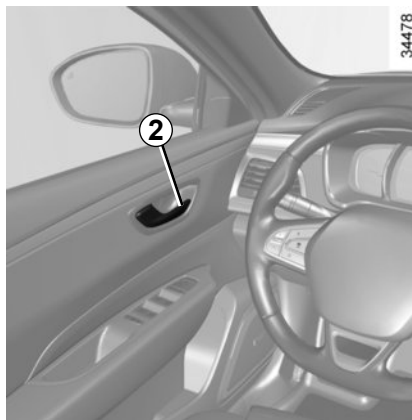
Se decidete di viaggiare a porte bloccate, tenete conto che ciò può rendere più difficile l'accesso dei soccorritori nell'abitacolo in caso d'emergenza.

APERTURA E CHIUSURA DELLE PORTE (1/3)



Apertura dall'esterno

Con le porte sbloccate o con indosso la carta RENAULT, afferrate la maniglia **1** e tiratela verso di voi.



Apertura dall'interno

Tirate la maniglia **2**.

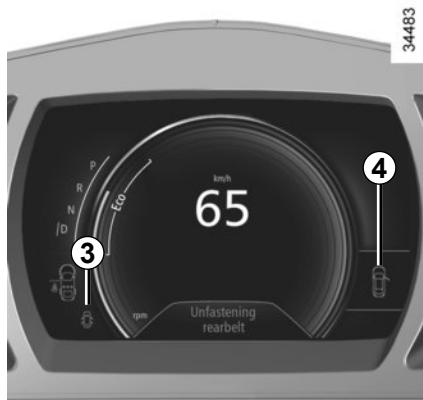


Per motivi di sicurezza fate sempre le operazioni di apertura/chiusura quando il veicolo è fermo.

Allarme acustico di dimenticanza luci accese

All'apertura di una porta e quando la levetta dell'illuminazione non è in posizione AUTO, scatta un allarme acustico per segnalare che le luci sono rimaste accese mentre il contatto motore è disinserito.

APERTURA E CHIUSURA DELLE PORTE (2/3)



Segnalazione dimenticanza chiusura di una parte apribile

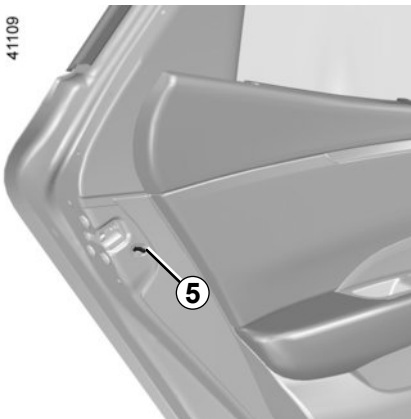
A veicolo fermo e con contatto inserito, la spia **3** si accende sul quadro della strumentazione insieme alla spia **4**, a indicare la o le parti apribili (porta, bagagliaio) aperte o chiuse male.

Quando il veicolo raggiunge i 20 km/h circa, una spia accompagnata dal messaggio «Portellone aperto» o «Porta aperta» indica se le porte o il bagagliaio sono aperti o chiusi male, mentre un segnale acustico risuona per circa 40 secondi o fino alla chiusura della porta/bagagliaio.



Per motivi di sicurezza fate sempre le operazioni di apertura/chiusura quando il veicolo è fermo.

APERTURA E CHIUSURA DELLE PORTE (3/3)



Sicurezza dei bambini

Per impedire l'apertura delle porte posteriori dall'interno, spostate la levetta **5** e verificate, dall'interno, che le porte siano effettivamente chiuse.



Responsabilità del conducente all'arresto o allo spegnimento del veicolo

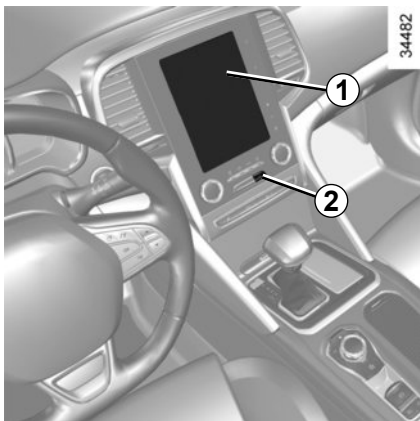
Non lasciate mai il vostro veicolo incustodito, lasciando all'interno la chiave e un bambino (o un animale), anche per un breve lasso di tempo.

Infatti, questi potrebbero mettere a rischio la propria incolumità o quella di altre persone ad esempio avviando il motore, azionando degli equipaggiamenti, come ad esempio gli alzacristalli o addirittura bloccare le porte...

Inoltre con tempo caldo e/o soleggiato la temperatura interna dell'abitacolo aumenta molto rapidamente.

RISCHIO DI MORTE O DI GRAVI LESIONI.

BLOCCAGGIO AUTOMATICO DELLE PORTE DURANTE LA GUIDA



Principio di funzionamento

In seguito all'avviamento del veicolo, il sistema chiude automaticamente le porte non appena si oltrepassa la velocità di circa 10 km/h.

L'apertura avviene:

- premendo il contattore **2** di sbloccaggio delle porte;
- a veicolo fermo, aprendo una porta anteriore dall'interno dell'abitacolo.

Nota: se viene aperta/chiusa una porta, essa si bloccherà di nuovo automaticamente quando il veicolo raggiungerà la velocità di circa 10 km/h.

Attivazione/Disattivazione della funzione

Per attivarla: a veicolo fermo e con motore acceso, premete il contattore **2** fino a udire un segnale acustico.

Per disattivarla: a veicolo fermo e con motore acceso, premete il contattore **2** fino a udire due segnali acustici.

È possibile anche attivare/disattivare la funzione dal menu dello schermo multifunzione **1** (consultare il paragrafo "Menu di personalizzazione del veicolo" del capitolo 1, funzione "Auto bloccaggio delle porte durante la guida").

Anomalia di funzionamento

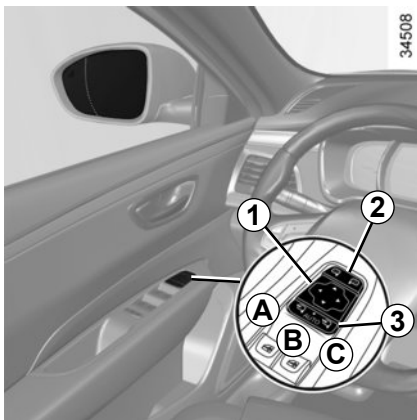
Se constatate un funzionamento anomalo (la chiusura automatica non interviene, la spia integrata nel contattore **2** non si accende alla chiusura delle parti apribili, ecc.) verificate che la chiusura non sia stata disattivata per errore e che le parti apribili siano state chiuse in modo corretto. Se sono chiuse correttamente ed il problema persiste, rivolgetevi alla Rete del marchio.



Responsabilità del conducente

Se decidete di viaggiare a porte bloccate, tenete conto che ciò può rendere più difficile l'accesso dei soccorritori nell'abitacolo in caso d'emergenza.

RETROVISORI (1/3)



Retrovisori esterni

Regolazione

Selezionate il retrovisore con il contattore **2**, poi con il pulsante **1**, regolatelo fino alla posizione desiderata.

Retrovisori termici

Lo sbrinatorio è garantito unitamente a quello del lunotto.

Consultate il paragrafo «Aria condizionata manuale» e «Climatizzazione automatica 2 del capitolo 3».

Retrovisori ripiegabili

Il ripiegamento dei retrovisori alla chiusura del veicolo è automatico (contattore **3** in posizione **B**).

In ogni caso, potete forzare il ripiegamento (contattore **3** in posizione **C**) o il dispiegamento (contattore **3** in posizione **A**) dei retrovisori.

La modalità automatica è quindi disattivata. Per riattivarla, posizionate il contattore **3** su **B**.



Gli oggetti riflessi nello specchio del retrovisore sono in realtà più vicini di quanto appaiono.

Per ragioni di sicurezza, tenerne conto per valutare correttamente la distanza prima di qualsiasi manovra.

Funzione di cortesia e di arrivederci

(A seconda del veicolo)

Dallo schermo multifunzione, selezionate il menu «Veicolo», «Impostazioni utente», «Benvenuto esterno» e attivate o disattivate la funzione (ON o OFF).

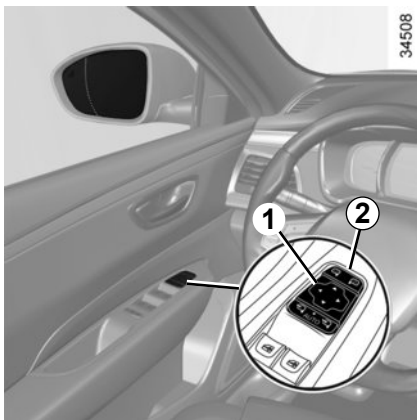
Secondo la scelta selezionata, si apriranno i retrovisori:

- all’inserimento del contatto successivo (funzione disattivata);
- al rilevamento della scheda RENAULT o allo sbloccaggio del veicolo (funzione attivata).



Per motivi di sicurezza, effettuate queste operazioni a veicolo fermo.

RETROVISORI (2/3)



Retrovisori inclinabili in retromarcia

Per i veicoli dotati di sedile conducente con memorizzazione, potete optare per una regolazione specifica in retromarcia e memorizzarne la posizione.

A veicolo fermo e con retromarcia innestata, selezionate il retrovisore con il contattore **2** quindi, con il pulsante **1**, regolatelo fino alla posizione desiderata.

Memorizzazione delle regolazioni

- Regolate i retrovisori esterni (vedere i paragrafi precedenti);
- dallo schermo multifunzione, selezionate il menu «Veicolo», «Sedili», «Impostazioni» poi «Posizione», infine selezionate «Salva».

Le posizioni dei retrovisori esterni in marcia avanti, in retromarcia e dei sedili anteriori vengono così contemporaneamente memorizzate.

Richiamo della posizione memorizzata

Dallo schermo multifunzione, selezionate il menu «Veicolo», «Sedili», «Impostazioni», poi «Posizione» e selezionate «Richiama».

Vengono richiamate le posizioni dei retrovisori esterni in marcia avanti, in retromarcia e dei sedili anteriori.

Ritorno in posizione di guida

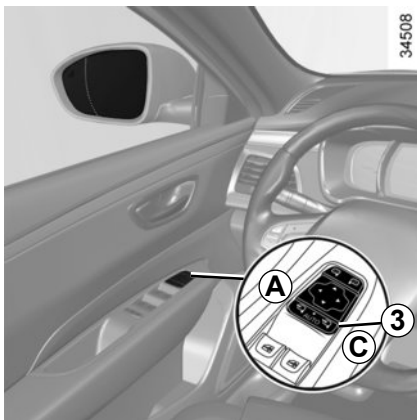
Il passaggio dalla posizione retromarcia alla posizione marcia avanti avviene:

- 9 secondi circa dopo aver disinnestato la retromarcia, quando la velocità è inferiore a 10 km/h;
- con la marcia avanti inserita, quando la velocità è superiore a 10 km/h;
- quando il motore è spento;
- quando il contattore **2** è in posizione neutra.



Per motivi di sicurezza, effettuate queste operazioni a veicolo fermo.

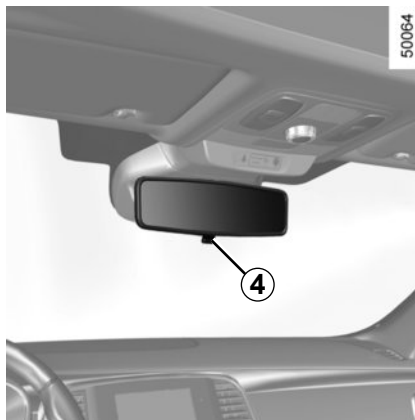
RETROVISORI (3/3)



Caso particolare:

Quando il retrovisore è stato aperto o ripiegato manualmente, è possibile riportarlo a una posizione d'uso. A tale scopo, posizionate il contattore **3** su **C**. Si avverte uno scatto meccanico del blocco retrovisore.

Se la regolazione non è corretta, posizionate il contattore **3** su **A**, quindi posizionate il contattore **3** in **C** fino a udire lo scatto meccanico del retrovisore.



Retrovisore interno

È orientabile.

Retrovisore con levetta **4**

Durante la guida notturna, per non essere abbagliati dai fari dei veicoli che seguono, spostate la levetta **4** situata dietro il retrovisore.

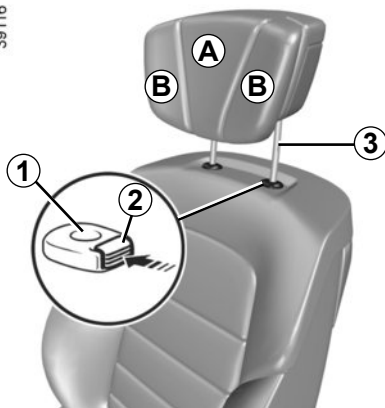
Retrovisore senza levetta **4**

Il retrovisore si scurisce automaticamente quando siete seguiti da un veicolo con i fari accesi o in caso di forte luminosità.

Le informazioni relative all'attivazione o disattivazione dell'airbag passeggero anteriore compaiono sul retrovisore interno (consultate il paragrafo «Sicurezza dei bambini: disattivazione/attivazione airbag passeggero anteriore» del capitolo 1).

APPOGGIATESTA ANTERIORE

39116



Per alzare l'appoggiatesta

Tirate l'appoggiatesta verso l'alto fino all'altezza desiderata.

Per abbassare l'appoggiatesta

Premete il tasto **2** e fate scendere l'appoggiatesta fino all'altezza desiderata.

Per regolare l'inclinazione

A seconda della versione del veicolo, allontanate o avvicinate la parte **A** fino ad ottenere la posizione desiderata.

Per regolare i ritegni laterali **B**

A seconda del veicolo, potete regolare le parti **B** indipendentemente fino ad ottenere la posizione desiderata.

Per togliere l'appoggiatesta

Sollevatelo nella posizione più alta (se necessario, reclinare lo schienale all'indietro). Premete il pulsante **2** e sollevatelo fino a liberarlo.

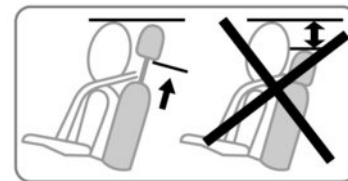
Per rimettere l'appoggiatesta

Verificate che le aste dell'appoggiatesta siano pulite **3**.

Introducete le aste dell'appoggiatesta nelle guide **1** (se necessario, reclinare lo schienale all'indietro).

Abbassate l'appoggiatesta fino allo scatto poi premete il pulsante **2** ed abbassate l'appoggiatesta al massimo.

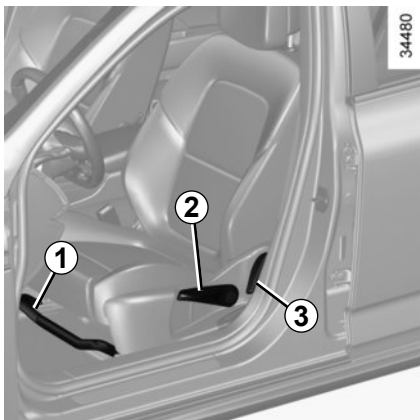
Verificate il corretto bloccaggio dell'appoggiatesta.



L'appoggiatesta è un elemento di sicurezza, abbiate cura che sia installato e correttamente posizionato: la sommità dell'appoggiatesta deve trovarsi il più vicino possibile alla sommità della testa e la distanza tra la testa e la parte **A** deve essere minima.

26342

SEDILI ANTERIORI CON COMANDI MANUALI (1/2)



Per avanzare o indietreggiare il sedile

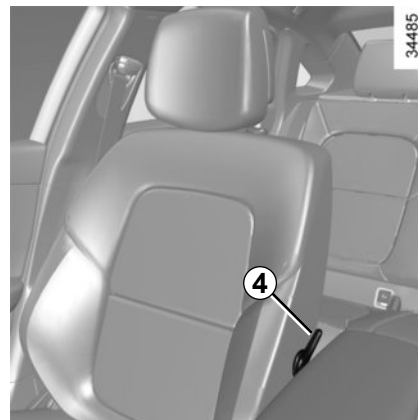
Sollevate la maniglia **1** per sbloccare. Dopo aver scelto la posizione, rilasciate la leva ed assicuratevi del corretto bloccaggio.

Per aumentare o abbassare la seduta del sedile

Agite sulla leva **2** per quanto necessario verso l'alto o il basso.

Per inclinare lo schienale

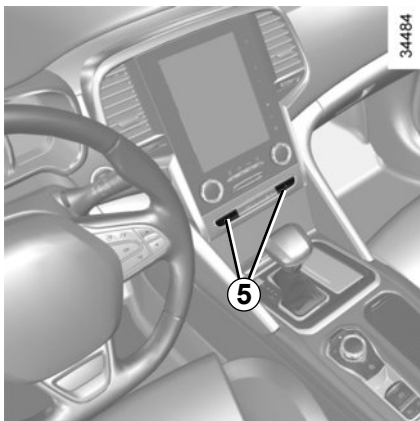
Sollevate la maniglia **3** ed inclinate lo schienale fino alla posizione desiderata. Dopo aver scelto la posizione, rilasciate la leva ed assicuratevi del corretto bloccaggio.



Per regolare il sedile a livello lombare

Abbassate la levetta **4** per accentuare il supporto e sollevatela per attenuarlo.

SEDILI ANTERIORI CON COMANDI MANUALI (2/2)



Sedili termici

Contatto inserito

- premendo il contattore **5** sul sedile desiderato per la prima volta si attiva il sistema di riscaldamento alla massima potenza. Entrambe le spie integrate nel contattore si accendono;
- una seconda pressione riduce il riscaldamento alla minima potenza. Una spia integrata si accende;
- premendo per la terza volta si spegne il riscaldamento.

anomalie di funzionamento

Quando viene rilevata un'anomalia di funzionamento, le spie integrate sul contattore **5** del sedile interessato lampeggiano.

Rivolgetevi al Rappresentante del marchio.

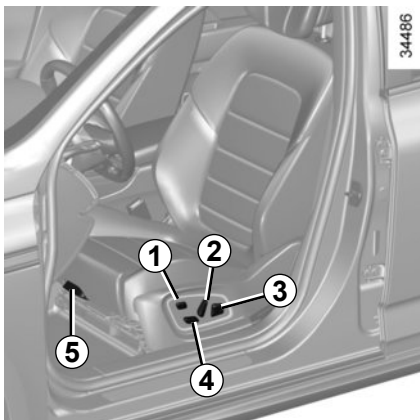


Per motivi di sicurezza, effettuate queste regolazioni a veicolo fermo.

Per non limitare l'azione delle cinture di sicurezza, vi consigliamo di non inclinare eccessivamente indietro gli schienali dei sedili.

Sul pianale (del posto guida) non deve trovarsi alcun oggetto: in caso di frenata brusca rischierebbe di scivolare sotto la pedaliera impedendone l'uso.

SEDILI ANTERIORI CON COMANDI ELETTRICI (1/2)



Per i veicoli che ne sono provvisti, il contattore **1** permette di accedere al menu sedili dello schermo multifunzione (consultate le pagine seguenti).

Regolazione dello schienale

Per inclinare lo schienale, azionate la parte superiore del contattore **2** in avanti o all'indietro.

Regolazione del sedile conducente a livello lombare

Azionate il contattore **3** in avanti, verso l'alto o verso il basso.

Regolazione della seduta

Per avanzare o indietreggiare il sedile

Azionate il tasto **4** in avanti o indietro.

Per rialzare o abbassare la seduta

Azionate la parte posteriore del contattore **4** verso l'alto o verso il basso.

Per inclinare la seduta

(a seconda del veicolo)

Azionate la parte anteriore del contattore **4** verso l'alto o verso il basso.

Regolazione della lunghezza della seduta

Sollevate la maniglia **5** per sbloccare. Dopo aver scelto la posizione, rilasciate la leva ed assicuratevi del corretto bloccaggio.



Per motivi di sicurezza, effettuate queste operazioni a veicolo fermo.

Controllate che gli schienali dei sedili siano correttamente bloccati.

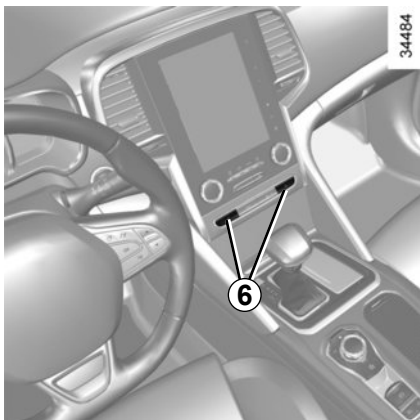
Per non limitare l'azione delle cinture di sicurezza, vi consigliamo di non inclinare eccessivamente indietro gli schienali dei sedili.

Sul pianale (posto anteriore conducente) non deve trovarsi alcun oggetto: in caso di frenata brusca rischierebbe di scivolare sotto la pedaliera impedendone l'uso.



Controllate che gli schienali dei sedili siano correttamente bloccati.

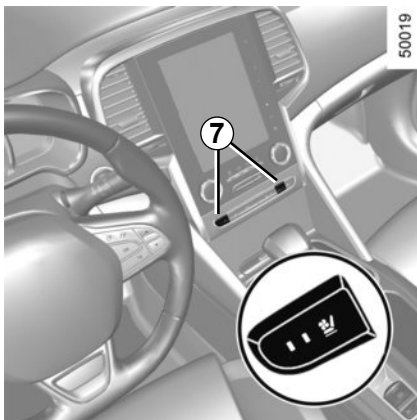
SEDILI ANTERIORI CON COMANDI ELETTRICI (2/2)



Sedili termici

Contatto inserito

- premendo il contattore **6** sul sedile desiderato per la prima volta si attiva il sistema di riscaldamento alla massima potenza. Entrambe le spie integrate nel contattore si accendono;
- una seconda pressione riduce il riscaldamento alla minima potenza. Una spia integrata si accende;
- premendo per la terza volta si spegne il riscaldamento.



Sedili ventilati

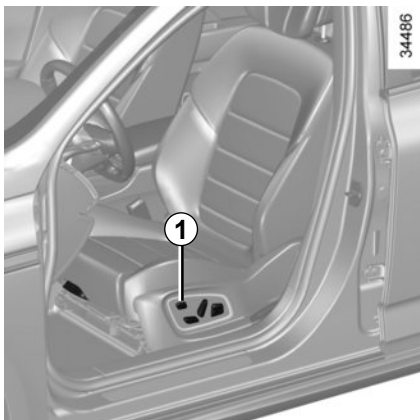
I sedili ventilati funzionano in base al principio di assorbimento ed espulsione dell'aria nell'abitacolo senza utilizzare le funzioni di climatizzazione e riscaldamento del veicolo. Per ottenere le prestazioni migliori, è consigliabile utilizzare questa funzione con la climatizzazione accesa.

Contatto inserito

- premendo il contattore **7** sul sedile desiderato per la prima volta si attiva il sistema di ventilazione alla massima potenza. Entrambe le spie integrate nel contattore si accendono;
- una seconda pressione riduce la ventilazione alla minima potenza. Una spia integrata si accende;
- una terza pressione permette di spegnere la ventilazione.

Nota: se spegnete il motore e lo riavviate, la funzione di ventilazione o riscaldamento risulterà disattivata.

SEDILI ANTERIORI: funzioni (1/3)



Dallo schermo multifunzione, potete accedere, a seconda del veicolo, a diverse funzionalità dei sedili.

Per i veicoli che ne sono provvisti, il contattore **1** permette l'accesso diretto al menu sedile dello schermo multifunzione.

Per maggiori chiarimenti, consultate il libretto dell'equipaggiamento multimediale.



Massaggio

Potete attivare la funzione massaggio per il sedile conducente o passeggero anteriore.

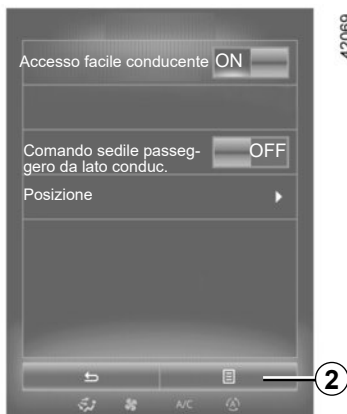
Dallo schermo multifunzione, selezionate il menu «Veicolo», «Sedili» poi «Massaggio».

Spostatavi nel menu «Conducente» o «Passeggero» per:

- selezionare il tipo di massaggio (tonificante, rilassante o lombare);
- regolare l'intensità (+ o -);
- regolare la velocità (+ o -);
- azzerare parametri selezionati. Premete **2** e poi "Azzera";
- attivare/disattivare il sedile massaggiante (ON o OFF).

Nota: la modalità selezionata nel menu «Multi-Sense» può influire sulla configurazione del massaggio (consultate il paragrafo «Multi-Sense» del capitolo 3).

SEDILI ANTERIORI: funzioni (2/3)



Regolazioni

Dallo schermo multifunzione, selezionate il menu «Veicolo», «Sedili» poi «Impostazioni».

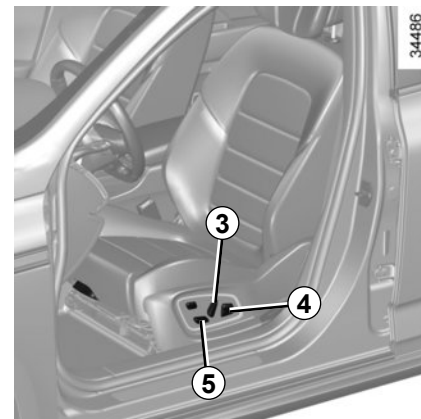
Potete attivare o disattivare i seguenti elementi:

- facilità d'accesso del conducente;
- regolazione di cortesia per il passeggero;
- ritorno visivo del movimento in corso.

Facilità d'accesso del conducente

Premete «ON» o «OFF» per attivare o disattivare questa funzione.

Quando questa funzione è attivata, il sedile arretra automaticamente quando il conducente esce dal veicolo e torna in posizione quando si preme il pulsante di avviamento.



Regolazione di cortesia per il passeggero

Premete «ON» o «OFF» per attivare o disattivare questa funzione.

Quando questa funzione è attivata, il conducente può regolare il sedile del passeggero con i contattori **3**, **4** e **5**.

SEDILI ANTERIORI: funzioni (3/3)

Posizione

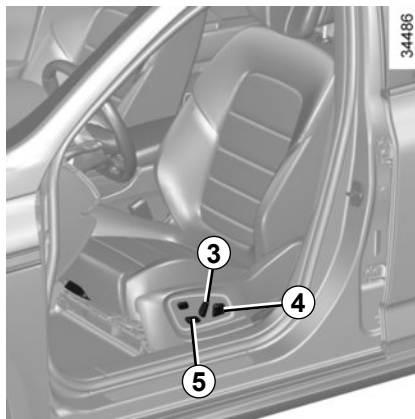
È possibile memorizzare sei profili dallo schermo multifunzione (consultare il libretto di istruzioni relativo all'equipaggiamento multimediale).

Ogni profilo include la posizione di guida del sedile conducente.

Una posizione di guida include le regolazioni della seduta, dello schienale del sedile conducente e dei retrovisori esterni, a seconda della versione del veicolo.

La memorizzazione e il richiamo della posizione di guida premendo i pulsanti, sono possibili:

- con la carta RENAULT «viva voce» rilevata;
- all'apertura della porta conducente.



Memorizzazione della posizione di guida

- Regolare il sedile con i tasti **3**, **4** e **5** (vedere pagina precedente);
- regolare i retrovisori esterni;
- dallo schermo multifunzione, selezionate il menu «Veicolo», «Sedili», «Impostazioni» poi «Posizione», infine selezionate «Salva».

In questo modo, vengono memorizzate le posizioni dei retrovisori esterni in marcia avanti, in retromarcia e del sedile conducente.



Per motivi di sicurezza, effettuate queste operazioni a veicolo fermo.



Richiamo del posto di guida

A veicolo fermo, dallo schermo multifunzione, selezionate il menu «Veicolo», «Sedili», «Impostazioni» poi «Posizione», selezionate «Richiama» e confermate.

Nota: il richiamo in corso della posizione di guida memorizzata viene interrotto premendo uno dei pulsanti di regolazione del sedile.

Durante la guida, non è possibile procedere al richiamo della posizione di guida.

CINTURE DI SICUREZZA (1/4)

Per evidenti ragioni di sicurezza, allacciate la vostra cintura per qualsiasi spostamento. Inoltre, dovete conformarvi alle leggi del paese in cui vi trovate.

Prima di accendere il motore, regolate innanzitutto la posizione di guida, poi, per tutti i passeggeri, regolate le cinture di sicurezza per ottenere la migliore protezione possibile.

Regolazione della posizione di guida

- **Sedetevi bene contro lo schienale del sedile** (dopo avere tolto indumenti quali cappotto, giubbotto....). È un fattore essenziale per il posizionamento corretto della schiena;
- **regolate la posizione del sedile in funzione della pedaliera.** La posizione del vostro sedile deve essere tale da consentirvi di premere a fondo il pedale della frizione. Lo schienale deve essere inclinato in modo che le braccia rimangano leggermente piegate;
- **regolate la posizione dell'appoggiatesta.** Per la massima sicurezza, la distanza tra la testa e l'appoggiatesta deve essere minima;
- **regolate l'altezza della seduta.** Questa regolazione permette di ottimizzare la visibilità;
- **regolate la posizione del volante.**

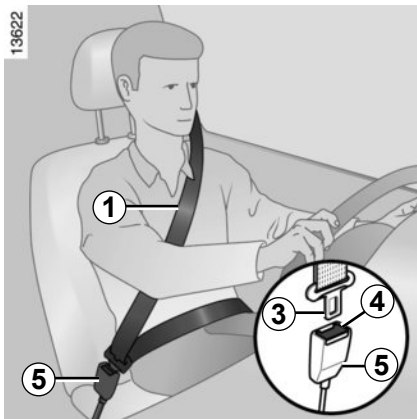


Cinture di sicurezza non regolate correttamente o attorcigliate possono provocare lesioni in caso di incidente.

Utilizzate una cintura di sicurezza per una sola persona, un bambino o un adulto.

Anche le donne incinte devono allacciare la cintura. In tal caso, verificate che la cintura del bacino non eserciti una pressione rilevante sul basso ventre, senza tuttavia creare un gioco eccessivo.

CINTURE DI SICUREZZA (2/4)



Regolazione delle cinture di sicurezza

Appoggiatevi bene allo schienale.

La cintura del torace **1** deve essere il più vicino possibile alla base del collo senza tuttavia toccarlo.

La cintura del bacino **2** deve essere appoggiata alle cosce e contro il bacino.

La cintura deve aderire il più possibile al corpo. Es.: evitate di indossare vestiti troppo pesanti, di interporre oggetti tra il corpo e la cintura...

Bloccaggio

Svolgete la cinghia **lentamente e senza strappi** ed inserite la fibbia **3** nel modulo **5** (verificate il bloccaggio tirando la fibbia **3**).

In caso di bloccaggio della cintura, tornate indietro e svolgetela di nuovo.

Se la vostra cintura è completamente bloccata, tirate lentamente, ma con forza, la cintura ed estraetene circa 3 cm. Lasciate che si riavvolga normalmente poi svolgetela di nuovo.

Se il problema persiste, rivolgetevi alla Rete del marchio.

Sbloccaggio

Premete il pulsante **4**, la cintura viene riavvolta. Accompagnatela.


CINTURE DI SICUREZZA (3/4)

Spia di allarme di mancato allacciamento della cintura di sicurezza del conducente e, a seconda del tipo di veicolo, del passeggero anteriore

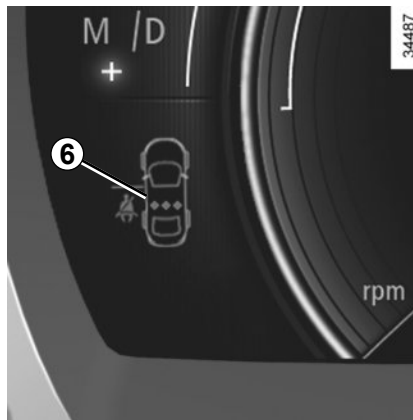
Questo si illumina sul retrovisore all'avviamento del motore se la cintura del conducente o del passeggero sul sedile anteriore (a condizione che il sedile sia occupato) non è allacciata. Se una di queste cinture di sicurezza non è allacciata quando il veicolo è in movimento a una velocità superiore a 20 km/h circa, la spia lampeggia e viene emesso un allarme acustico che dura 120 secondi circa.

Nota: un oggetto posato sulla seduta passeggero può azionare in alcuni casi la spia di allarme.

Allarme di cintura posteriore non allacciata (a seconda della versione del veicolo)

La spia  si accende sul quadro della strumentazione all'avviamento del motore. A seconda del veicolo, la spia può essere accompagnata dall'icona **6** che indica lo stato di chiusura di tutte le cinture posteriori:

- si avvia il veicolo;
- si apre una porta;
- si allaccia o si slaccia una cintura posteriore.



riproduzione dell'icona **6**:

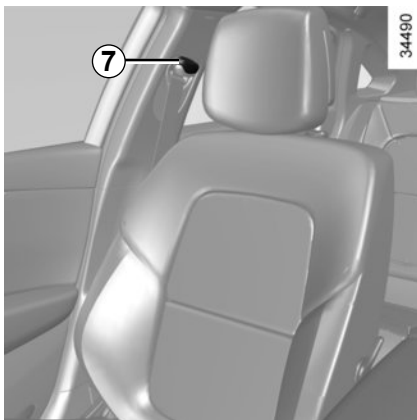
- spia verde, cinture di sicurezza allacciate;
- spia rossa, cintura non allacciata;
- spia grigia, posto non occupato.

Quando una cintura posteriore viene slacciata mentre il veicolo è in movimento a una velocità superiore a 20 km/h, la spia lampeggia e viene emesso un segnale acustico che dura 30 o 120 secondi circa (a seconda della versione del veicolo).

Verificate sempre che le cinture dei passeggeri sui sedili posteriori siano allacciate correttamente e che il numero delle cinture di sicurezza indicate corrisponda al numero dei sedili posteriori occupati.

Nota: un oggetto posato su una delle sedute dei passeggeri in alcuni casi può azionare la spia di allarme.

CINTURE DI SICUREZZA (4/4)



Regolazione in altezza delle cinture anteriori

Utilizzate il pulsante **7** per regolare l'altezza della cintura in modo che la cintura a bandoliera passi come indicato in precedenza. Premete il pulsante **7** e alzate o abbassate la cintura. Dopo avere effettuato la regolazione, assicuratevi del corretto bloccaggio.

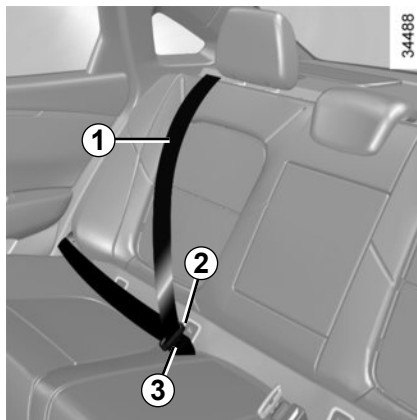
Le informazioni che seguono riguardano le cinture anteriori e posteriori del veicolo.

Le informazioni che seguono riguardano le cinture anteriori e posteriori del veicolo.



- Non apportare alcuna modifica agli elementi del sistema di ritenuta montati originariamente: cinture, sedili e relativi attacchi. In casi particolari (ad es.: montaggio di un seggiolino per bambini) rivolgetevi alla Rete del marchio.
- Non utilizzate nulla che possa creare gioco nelle cinghie (ad es.: mollette per panni, fermagli...), in quanto una cintura di sicurezza non tesa può causare lesioni in caso di incidente.
- Non fate mai passare la cintura a bandoliera sotto il braccio o dietro la schiena.
- Non utilizzate la stessa cintura per più di una persona, e non allacciate mai con la vostra cintura un neonato o un bambino che tenete in braccio.
- La cintura non deve essere attorcigliata.
- Dopo un incidente, fate verificare e, se necessario, sostituire le cinture. Inoltre, fate sostituire le cinture se dovessero presentare qualsiasi segno di usura o deterioramento.
- Verificate che la fibbia della cintura sia inserita nell'apposito fissaggio.
- Fate attenzione a non inserire oggetti nella zona del dispositivo di bloccaggio della cintura che potrebbero comprometterne il corretto funzionamento.
- Durante il rimontaggio dei sedili posteriori, accertarsi che le cinture di sicurezza e le fibbie siano posizionate correttamente affinché possano essere utilizzate normalmente.
- Assicuratevi di aver ben posizionato il dispositivo di bloccaggio (non deve essere coperto, schiacciato, appiattito... da persone o oggetti).

CINTURE DI SICUREZZA POSTERIORI



Posti posteriori laterali

Srotolate lentamente la cintura **1**.

Inserite la fibbia scorrevole **2** nel modulo rosso **3** corrispondente.

Funzionalità dei sedili posteriori

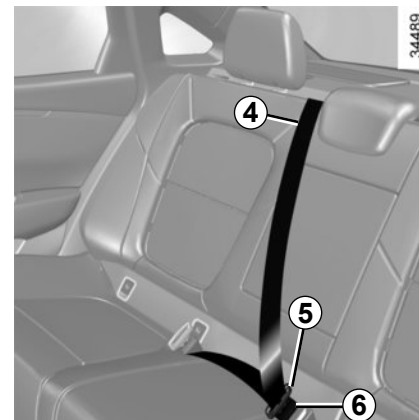
Consultate il paragrafo «sedile unico posteriore» del capitolo 3.

Prima di ribaltare qualsiasi sedile posteriore laterale:

- sulle versioni a «4 porte», **allacciare la cintura** del sedile interessato nell'apposito dispositivo di bloccaggio di sicurezza;
- sulle versioni «station wagon», **non allacciare la cintura** del sedile interessato.

Ciò consente di evitare che la cintura di sicurezza resti intrappolata quando il sedile viene rimesso in posizione per l'uso.

In ogni caso, verificate che le cinture di sicurezza funzionino correttamente.



Nel posto posteriore centrale

Svolgete lentamente la cinghia **4**.

Inserite la fibbia scorrevole **5** nel modulo di bloccaggio rosso corrispondente **6**.



Verificare la corretta posizione e il corretto funzionamento delle cinture di sicurezza posteriori dopo ogni intervento sui sedili posteriori.

DISPOSITIVI DI SICUREZZA COMPLEMENTARI ALLA CINTURA ANTERIORE (1/6)

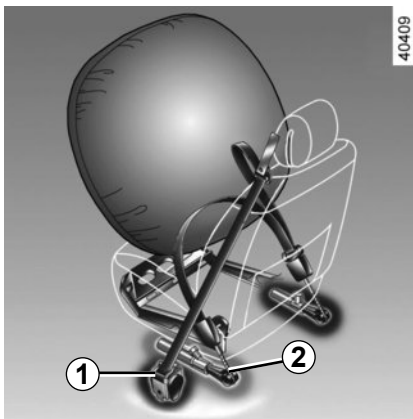
A seconda della versione del veicolo, possono essere costituiti da:

- **pretensionatori dell'avvolgitore della cintura di sicurezza;**
- **pretensionatori della cintura ventrale;**
- **limitatori di sforzo del torace;**
- **airbags conducente e passeggero anteriore.**

Questi sistemi sono studiati per funzionare separatamente o contemporaneamente nel caso di uno scontro frontale.

A seconda della violenza dell'urto il sistema aziona:

- il blocco della cintura di sicurezza;
- il pretensionatore dell'avvolgitore della cintura di sicurezza (che si attiva per tendere la cintura);
- il pretensionatore della cintura ventrale per bloccare l'occupante sul relativo sedile;
- parte anteriore airbag.



Pretensionatori

I pretensionatori servono a far aderire la cintura al corpo dell'occupante del sedile, aumentando l'efficacia della cintura stessa.

Con contatto inserito, quando si verifica uno scontro frontale, in funzione della violenza della collisione, il sistema può azionare:

- il pretensionatore dell'avvolgitore della cintura di sicurezza **1** che tira indietro immediatamente la cintura;
- il pretensionatore della cintura ventrale **2** dei sedili anteriori.



- Dopo ogni incidente, fate controllare tutti i dispositivi di sicurezza.

- Qualsiasi intervento sul sistema (pretensionatori, airbags, moduli elettronici, cablaggi) e i componenti del sistema o il riutilizzo su un altro veicolo, anche identico, è rigorosamente vietato.

- Per evitare azionamenti accidentali che possono provocare danni, soltanto il personale qualificato della Rete del marchio è abilitato ad intervenire su airbags.

- Il controllo delle caratteristiche elettriche dell'attuatore deve essere effettuato esclusivamente da personale con una preparazione specifica, che utilizzi attrezzi adatti.

- Al momento della rottamazione del veicolo, rivolgetevi alla Rete del marchio per l'eliminazione del pretensionatore e dei airbags generatori di gas.

DISPOSITIVI DI SICUREZZA COMPLEMENTARI ALLA CINTURA ANTERIORE (2/6)

Limitatore di sforzo


A partire da un certo grado di violenza dell'urto, questo meccanismo scatta per limitare ad un livello sopportabile l'azione della cintura sul corpo.

Airbags conducente e passeggero anteriore

Sono installati in corrispondenza dei posti anteriori del conducente e del passeggero.

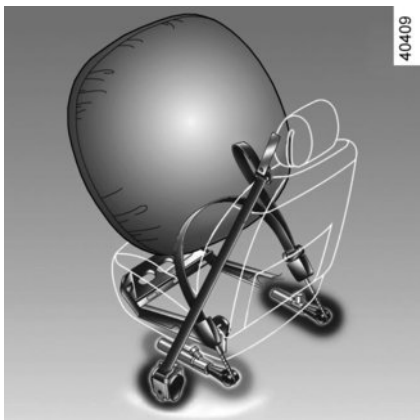
La stampigliatura «airbag» sul volante e sul cruscotto (zona del airbag **A**) e, a seconda della versione del veicolo, un'etichetta incollata nella parte inferiore del parabrezza indicano la presenza di questo equipaggiamento.

Ogni sistema airbag è costituito da:

- un airbag ed il relativo generatore di gas installati nel volante per il conducente e nel cruscotto per il passeggero anteriore;
- un modulo elettronico del dispositivo di controllo del sistema che comanda il dispositivo elettrico d'innesco del generatore di gas;
- dei sensori remoti;
- una spia di controllo unica  sul quadro della strumentazione.



Il sistema airbag utilizza un principio pirotecnico. Questo spiega il fatto che alla sua apertura, produce calore, libera fumo (il che non sta ad indicare un principio di incendio) e genera un rumore di detonazione. L'azionamento dell'airbag, che deve essere immediato, può provocare lesioni cutanee o può avere altri inconvenienti.



Funzionamento

Il sistema è operativo solo dopo aver inserito il contatto.

In caso di urto violento di tipo frontale, gli airbags si gonfiano rapidamente, permettendo in tal modo di assorbire la violenza dell'urto della testa e del torace del conducente contro il volante e del passeggero contro il cruscotto. Successivamente gli airbag si sgonfiano immediatamente in modo da non impedire in alcun modo l'uscita dei passeggeri dal veicolo.

Anomalie di funzionamento



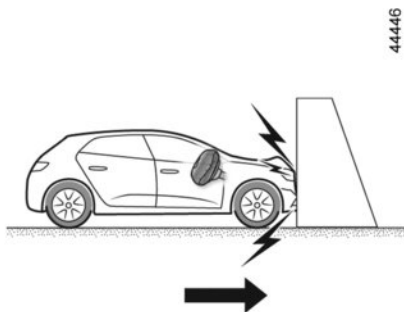
Questa spia si accende all'avviamento del motore e poi si spegne dopo circa tre secondi.

Se la spia non si accende quando viene inserito il contatto o se resta accesa, viene indicato un guasto del sistema.

Consultate al più presto la Rete del marchio.

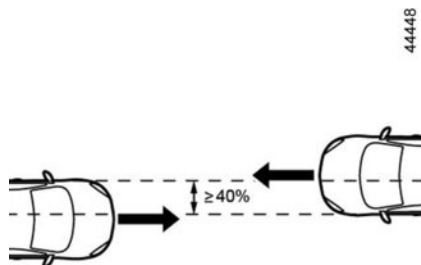
Qualsiasi ritardo nel farlo può compromettere l'efficacia della protezione.

DISPOSITIVI DI SICUREZZA COMPLEMENTARI ALLA CINTURA ANTERIORE (4/6)

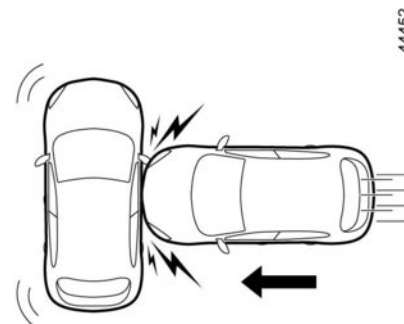


Le seguenti condizioni attivano i pretensionatori o airbags.

In caso di **urto frontale** contro una superficie rigida (non deformabile) ad una velocità d'impatto uguale o superiore a **25 km/h**.



In caso di **scontro frontale** con un altro veicolo di categoria equivalente o superiore, con area d'impatto uguale o superiore al 40%, in cui la velocità dei due veicoli sia uguale a superiore a **40 km/h**.



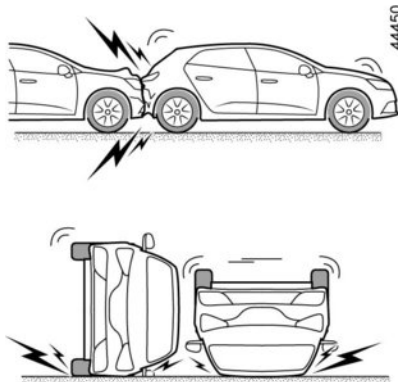
In caso di **urto laterale** con un altro veicolo di categoria equivalente o superiore, ad una velocità d'impatto uguale o superiore a **50 km/h**.

DISPOSITIVI DI SICUREZZA COMPLEMENTARI ALLA CINTURA ANTERIORE (5/6)



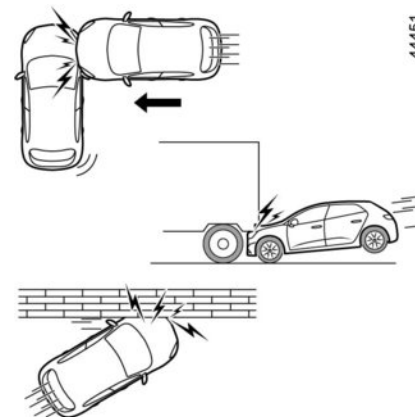
Negli esempi seguenti, i pretensionatori o gli airbags potrebbero intervenire:

- urto sotto il veicolo, un marciapiede ad esempio;
- buche nel manto stradale;
- caduta o brusca frenata;
- pietre;
- ...



Negli esempi seguenti, i pretensionatori o gli airbags potrebbero non essere attivati:

- urto posteriore, comunque violento;
- ribaltamento del veicolo;



- urto laterale, che interessa la parte anteriore del veicolo;
- urto frontale, sotto la sponda di un camion;
- urto frontale contro un ostacolo appuntito;
- ...

DISPOSITIVI DI SICUREZZA COMPLEMENTARI ALLA CINTURA ANTERIORE (6/6)

Tutte le avvertenze che seguono sono volte a non ostacolare il gonfiaggio dell'airbag e ad evitare il verificarsi di gravi lesioni dirette dovute alla proiezione di oggetti al momento della sua apertura.



Avvertenze riguardanti l'airbag conducente airbag

- Non modificate né il volante né il relativo cuscino.
- Il cuscino del volante non deve essere ricoperto in nessun modo.
- Non fissate alcun oggetto (spillette, logo, orologio, supporto del telefono...) sul cuscino.
- È vietato smontare il volante (tranne se viene fatto dal personale qualificato della Rete del marchio).
- Non guidate troppo vicini al volante: adottate una posizione di guida con le braccia leggermente piegate (vedere paragrafo «Regolazione della posizione di guida» del capitolo 1). Tale posizione garantirà uno spazio sufficiente all'apertura dell'airbag, per un'azione protettiva ottimale.

Avvertimenti relativi all'airbag passeggero

- Non incollare né fissare alcun oggetto (spillette, logo, orologio, supporto del telefono, ecc.) sul cruscotto o nella zona dell'airbag.
- Non frapponete oggetti (animali, ombrello, bastone, scatole...) tra il cruscotto e il passeggero.
- Non appoggiate i piedi sul cruscotto o sul sedile, in quanto queste posizioni possono provocare gravi lesioni. In generale, tenete lontana dal cruscotto ogni parte del corpo (ginocchia, mani, testa...).
- Quando non utilizzate più il seggiolino per bambini sul sedile passeggero anteriore, riattivate i dispositivi complementari alla cintura del passeggero anteriore per assicurare la protezione del passeggero anteriore in caso di incidente.

**È VIETATO MONTARE UN SEGGIOLINO PER BAMBINI IN SENSO CONTRARIO ALLA MARCIA
SUL SEDILE PASSEGGERO ANTERIORE FINCHÉ I DISPOSITIVI DI SICUREZZA COMPLEMENTARI
DELLA CINTURA DEL PASSEGGERO ANTERIORE NON SIANO STATI DISATTIVATI.**

(consultate il paragrafo «Sicurezza dei bambini: disattivazione, attivazione airbag passeggero anteriore» del capitolo 1)

DISPOSITIVI DI SICUREZZA COMPLEMENTARI ALLE CINTURE POSTERIORI

Limitatore di sforzo

A partire da un certo grado di violenza dell'urto, questo meccanismo scatta per limitare ad un livello sopportabile l'azione della cintura sul corpo.



- Dopo ogni incidente, fate controllare l'insieme dei sistemi di sicurezza.
- Qualsiasi intervento sul sistema completo (airbag, moduli elettronici, cablaggi) o il riutilizzo su un altro veicolo, anche identico, è rigorosamente vietato.
- Per evitare azionamenti accidentali che possono provocare danni, soltanto il personale qualificato della Rete del marchio è abilitato ad intervenire sugli airbag.

DISPOSITIVI DI PROTEZIONE LATERALE

Airbag laterali

Si tratta di un cuscino gonfiabile che può equipaggiare i posti anteriori e che si gonfia sul lato del sedile (lato portiera) al fine di proteggere gli occupanti in caso di urto laterale violento.

Airbag a tendina

Si tratta di un cuscino gonfiabile inserito nella parte superiore veicolo che si dispiega lungo i vetri delle porte laterali anteriori e posteriori per proteggere gli occupanti in caso di urto laterale violento.

A seconda del veicolo, una stampigliatura sul parabrezza vi ricorda la presenza dei dispositivi di sicurezza complementari (airbag, pretensionatori, ecc.) nell'abitacolo.



Avvertenze riguardanti l'airbag laterale

- **Installazione delle foderine:** i sedili equipaggiati con airbag richiedono foderine specificamente realizzate per il vostro veicolo. Consultate la Rete del marchio per sapere se quel tipo di foderine è disponibile. L'uso di ogni altra foderina (o di foderine specifiche per un altro veicolo) potrà impedire il corretto funzionamento di questi airbag e mettere a repentaglio la vostra sicurezza.
- Nella parte anteriore non mettere alcun accessorio o oggetto né un animale tra lo schienale, la portiera ed i rivestimenti interni. Non coprire lo schienale del sedile con oggetti come vestiti o accessori. Ciò potrebbe impedire il corretto funzionamento dell'airbag o provocare lesioni al momento del dispiegamento.
- Qualsiasi smontaggio o modifica del sedile e dei rivestimenti interni è proibito, tranne da parte del personale qualificato della Rete del marchio.

DISPOSITIVI DI RITEGNO COMPLEMENTARI

Tutte le avvertenze che seguono sono volte a non ostacolare il gonfiaggio dell'airbag e ad evitare il verificarsi di gravi lesioni dirette dovute alla proiezione di oggetti al momento della sua apertura.



L'airbag è concepito per completare l'azione della cintura di sicurezza. L'airbag e la cintura di sicurezza, insieme, costituiscono elementi indissociabili dello stesso sistema di protezione. È quindi assolutamente indispensabile allacciare sempre le cinture di sicurezza. Non allacciarle espone gli occupanti a lesioni aggravate in caso di incidente e può aumentare i rischi di lesioni cutanee prodotte dal dispiegamento dell'airbag.

Lo scatto dei pretensionatori e degli airbag in caso di cappottamento o urto violento posteriore non è sistematico. Gli urti sotto il veicolo, quali urti contro i marciapiedi, buche nel manto stradale, pietre... possono provocare l'azionamento di questi sistemi.

- Qualsiasi intervento, o modifica del sistema completo airbag (airbag, pretensionatori, modulo elettronico, cablaggio...) è **severamente vietato** (tranne da parte del personale qualificato della Rete del marchio).
- Per preservare il corretto funzionamento e per evitare un azionamento accidentale, soltanto il personale qualificato della Rete del marchio è abilitato ad intervenire sul sistema airbag.
- Per motivi di sicurezza, fate controllare il sistema airbag dopo che il veicolo ha subito un incidente, un furto o un tentativo di furto.
- Quando prestate o rivendete il veicolo, informate il nuovo acquirente di queste condizioni d'impiego consegnandogli il presente libretto d'istruzioni e di manutenzione.
- Al momento della rottamazione del veicolo, rivolgetevi ad un Rappresentante del marchio per l'eliminazione del generatore (dei generatori) di gas.

SICUREZZA DEI BAMBINI: generalità (1/2)

Trasporto di bambini

Il bambino, come un qualsiasi adulto, deve essere seduto correttamente e allacciato indipendentemente dal tragitto. Voi siete responsabili dei bambini che trasportate.

Il bambino non è un adulto in miniatura. Egli è esposto a rischi di lesioni specifiche in quanto i suoi muscoli e le sue ossa sono in piena crescita. La sola cintura di sicurezza non è adatta al suo trasporto. Utilizzate il seggiolino per bambini appropriato e fatene un uso corretto.



Per impedire l'apertura delle porte, utilizzate il dispositivo «Sicurezza dei bambini» (consultate il paragrafo «Apertura e chiusura delle porte» del capitolo 1).



Una collisione a 50 km/h equivale a una caduta di 10 metri. Non assicurare un bambino con le cinture equivale a lasciarlo giocare su un balcone al quarto piano senza ringhiera!

Non tenete mai un bambino in braccio. In caso di incidente, non lo tratterete anche se avete la cintura allacciata.

Se il vostro veicolo è stato coinvolto in un incidente stradale, sostituite il seggiolino per bambini e fate verificare le cinture e gli ancoraggi ISOFIX.



Responsabilità del conducente all'arresto o allo spegnimento del veicolo

Non lasciate mai il vostro veicolo incustodito, lasciando all'interno la chiave e un bambino (o un animale), anche per un breve lasso di tempo.

Infatti, questi potrebbe mettere a rischio la propria incolumità o quella di altre persone avviando il motore, azionando degli equipaggiamenti come ad esempio gli alzacristalli o addirittura bloccare le porte...

Inoltre con tempo caldo e/o soleggiato la temperatura interna dell'abitacolo aumenta molto rapidamente.

RISCHIO DI MORTE O DI GRAVI LESIONI.

SICUREZZA DEI BAMBINI: generalità (2/2)

Utilizzo di un seggiolino per bambini

Il livello di protezione offerto dal seggiolino per bambini dipende dalla sua capacità a trattenere il bambino e dalla sua installazione. L'installazione non corretta compromette la protezione del bambino in caso di frenata brusca o di urto.

Prima di acquistare un seggiolino per bambini, verificate che sia conforme alla normativa del paese in cui vi trovate e che si monti sul vostro veicolo. Consultate un Rappresentante del marchio in modo da conoscere i seggiolini raccomandati per il vostro veicolo.

Prima di montare un seggiolino per bambini, leggete il libretto e rispettate le istruzioni. In caso di difficoltà durante l'installazione, contattate il fabbricante dell'equipaggiamento. Conservate il libretto con il seggiolino.

Mostrate l'esempio allacciando la vostra cintura ed insegnate al vostro bambino:

- ad allacciarsi correttamente;
- a salire e scendere dal lato opposto al traffico.

Non utilizzate seggiolini per bambini d'occasione o sprovvisti del libretto di istruzioni.

Abbiate cura che nessun oggetto, nel seggiolino o in prossimità, impedisca la sua installazione.



Non lasciate mai un bambino da solo nel veicolo.

Assicuratevi che il vostro bambino sia sempre allacciato e che la sua cintura sia regolata correttamente. Evitate vestiti troppo pesanti che creano gioco con le cinture.

Non permettete ai bambini di sporgere la testa o le braccia dal finestrino.

Verificate che il bambino conservi una postura corretta durante tutto il viaggio, specialmente quando dorme.

SICUREZZA DEI BAMBINI: scelta del seggiolino per bambini



31235

Seggiolini per bambini rivolti in senso contrario alla marcia

La testa del bambino è, in proporzione, più pesante di quella dell'adulto e il collo è molto fragile. Trasportate il bambino il più a lungo possibile in questa posizione (fino ad almeno 2 anni). Essa sostiene la testa e il collo.

Scegliete un seggiolino avvolgente per una migliore protezione laterale e sostituitelo quando la testa del bambino lo supera.



38824

Seggiolini per bambini rivolti verso il senso di marcia

La testa e l'addome dei bambini sono le principali zone del corpo da proteggere. Un seggiolino per bambini rivolto verso il senso di marcia e saldamente fissato al veicolo riduce i rischi di urto della testa. Spostate il bambino su un seggiolino rivolto verso il senso di marcia con cintura appena le dimensioni lo permettono.

Per una migliore protezione laterale, scegliete un seggiolino avvolgente.



31234

Rialzi

A partire da 15 kg o 4 anni, il bambino può viaggiare su un rialzo che permette di adattare la cintura di sicurezza alla sua morfologia. La seduta del rialzo deve essere dotata di guide che posizionano la cintura sulle cosce del bambino e non sul ventre. Lo schienale regolabile in altezza e dotato di una guida della cintura è raccomandato per posizionare la cintura al centro della spalla. Essa non deve mai trovarsi sul collo o sul braccio.

Scegliete un seggiolino avvolgente per una migliore protezione laterale.

SICUREZZA DEI BAMBINI: scelta del fissaggio del seggiolino per bambini (1/2)

Esistono due sistemi di fissaggio dei seggiolini per bambini: la cintura di sicurezza o il sistema ISOFIX.

Fissaggio mediante cintura

La cintura di sicurezza deve essere regolata per assicurarne la funzione in caso di frenata brusca o di urto.

Rispettate il percorso della cintura indicato dal fabbricante del seggiolino per bambini.

Verificate sempre che la cintura di sicurezza sia allacciata tirandola poi tendendola al massimo premendo il seggiolino per bambini.

Verificate che il seggiolino sia bloccato correttamente esercitando un movimento a sinistra/destra e avanti/indietro: il seggiolino deve rimanere saldamente fissato.

Verificate che il seggiolino per bambini non sia installato di traverso e che non appoggi contro un vetro.



Non utilizzate seggiolini per bambini che rischiano di sbloccare la cintura che lo trattiene: la base del seggiolino non deve appoggiare sulla staffa e/o sulla fibbia della cintura di sicurezza.



Prima di utilizzare un seggiolino per bambini ISOFIX che avete acquistato per un altro veicolo, assicuratevi che la sua installazione sia autorizzata. Consultate la lista dei veicoli che possono montare il seggiolino del fabbricante dell'equipaggiamento.



La cintura di sicurezza non deve mai essere lenta o attorcigliata. Non fatela mai passare sotto il braccio o dietro la schiena.

Verificate che la cintura non sia danneggiata da spigoli vivi.

Se la cintura di sicurezza non funziona normalmente, essa non può proteggere il bambino. Rivolgetevi ad un Rappresentante del marchio. Non utilizzate questo posto finché non si ripara la cintura.

Fissaggio con il sistema ISOFIX

I seggiolini per bambini ISOFIX approvati sono omologati in conformità con le normative in vigore se si applica uno dei seguenti quattro casi:

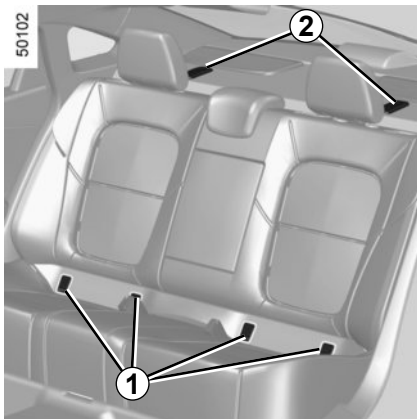
- universale ISOFIX a 3 attacchi rivolto nel senso di marcia;
- semi-universale ISOFIX a 2 punti;
- Specifico;
- i-Size che dispongono:
 - di una cintura che si fissa al terzo anello del seggiolino interessato;
 - o un supporto che poggia sul pianale del veicolo, compatibile con il seggiolino i-Size approvato, la cui funzione è evitare che il seggiolino si sposti in caso di urto.

In questi ultimi tre casi, verificare che il seggiolino per bambini possa essere installato consultando l'elenco dei veicoli compatibili.




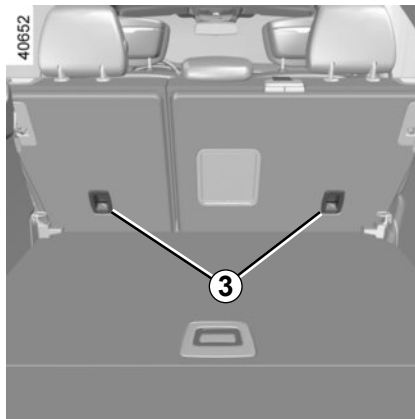
Non vanno apportate modifiche a nessuno degli elementi del sistema di sicurezza originale: cinture, ISOFIX, sedili e relativi fissaggi.

SICUREZZA DEI BAMBINI: scelta del fissaggio del seggiolino per bambini (2/2)




Fissaggio tramite sistema ISOFIX (segue)

I quattro **1** anelli si trovano tra lo schienale e la seduta del sedile e sono contrassegnati da un'etichetta .



Un terzo anello è utilizzato per allacciare la cinghia superiore di alcuni seggiolini ISOFIX.

Il terzo anello è situato sotto i rivestimenti **2** o, a seconda del veicolo, sul retro del sedile posteriore **3**. Gli anelli sono contrassegnati con il simbolo .

Se l'anello è collocato sul retro dei sedili **3**, la cintura deve passare tra lo schienale e il copribagagli. A tale scopo, rimuovete il copribagagli (consultate il paragrafo «Copribagagli» nel capitolo 3).

In ogni caso, fissare il gancio della cintura sul terzo anello corrispondente e collocare il sedile del veicolo nella posizione desiderata.

Tendete la cinghia per far sì che lo schienale del seggiolino per bambini sia a contatto con lo schienale del sedile del veicolo.



Gli ancoraggi ISOFIX sono stati messi a punto esclusivamente per i seggiolini per bambini con sistema ISOFIX. Non fissate mai altri seggiolini per bambini, né cinture o altri oggetti a questi ancoraggi. Verificare che niente sia di ostacolo a livello dei punti di ancoraggio.

Se il veicolo è stato coinvolto in un incidente stradale, fate verificare gli ancoraggi ISOFIX e sostituite il seggiolino per bambini.



Verificate che lo schienale del seggiolino per bambini rivolto verso il senso di marcia sia a contatto con lo schienale del sedile del veicolo. In tal caso, il seggiolino per bambini non appoggia sempre sulla seduta del sedile del veicolo.



Fissate **tassativamente** la cinghia del seggiolino per bambini sull'anello corrispondente.

Non dovete utilizzare un altro punto di fissaggio.

SICUREZZA DEI BAMBINI: montaggio del seggiolino per bambini, generalità (1/2)

Il montaggio di seggiolini per bambini non è autorizzato su alcuni sedili. Lo schema della pagina seguente indica la posizione di fissaggio del seggiolino per bambini.



Montate il seggiolino per bambini preferibilmente su un sedile posteriore.

Controllate che il seggiolino per bambini o i piedi del bambino non impediscano il corretto bloccaggio del sedile anteriore. Consultare le informazioni sul «Sedile anteriore» riportate nel capitolo 1.

Assicuratevi che l'installazione del seggiolino per bambini nel veicolo non rischi di sbloccarlo dall'alloggiamento.

Se dovete togliere l'appoggiatesta, assicuratevi che sia posizionato correttamente in modo che non diventi un proiettile in caso di frenata brusca o di urto.

Fissate sempre il seggiolino per bambini al veicolo anche se non utilizzato in modo che non diventi un proiettile in caso di frenata brusca o di urto.

I tipi di seggiolini per bambini menzionati possono non essere disponibili. Prima di utilizzare un altro seggiolino, verificate dal fabbricante la possibilità di montaggio.

Nel posto anteriore

Il trasporto di bambini nel posto passeggero anteriore è specifico per ciascun paese. Consultate la legislazione in vigore e seguite le indicazioni dello schema riportato nella pagina seguente.

Prima di installare un seggiolino per bambini su questo posto (se autorizzato):

- abbassate al massimo la cintura di sicurezza;
- arretrate al massimo il sedile;
- inclinate leggermente lo schienale rispetto alla verticale (25° circa);
- per i veicoli che ne sono dotati, risollevate al massimo la seduta del sedile.

In ogni caso rialzate al massimo l'appoggiatesta del sedile in modo che non interferisca con il seggiolino (consultate il paragrafo «Appoggiatesta anteriore» al capitolo 1).

Dopo aver installato il seggiolino per bambini, quando è possibile, spostare il sedile del veicolo in avanti se necessario, in modo da lasciare spazio sufficiente ai posti posteriori per i passeggeri o per altri seggiolini per bambini. Nel caso di un seggiolino per bambini rivolto in senso contrario alla marcia non andare a contatto con il cruscotto o tutto in avanti.

Non modificate più le altre regolazioni dopo il montaggio del seggiolino per bambini.



RISCHIO DI MORTE O DI GRAVI LESIONI:

prima di installare un seggiolino per bambini posizionato in senso contrario alla marcia su questo posto, verificate che l'airbag sia correttamente disattivato (consultate il paragrafo «Sicurezza dei bambini: disattivazione, attivazione airbag passeggero anteriore airbag» del capitolo 1).

SICUREZZA DEI BAMBINI: montaggio del seggiolino per bambini, generalità (2/2)

Nei posti posteriori

La culla si installa in senso trasversale rispetto al veicolo ed occupa almeno due posti. Posizionate la testa del bambino dal lato opposto alla porta.

Fate avanzare al massimo il sedile anteriore del veicolo per installare un seggiolino per bambini rivolto in senso contrario a quello di marcia, quindi fatelo arretrare al massimo, evitando il contatto con il seggiolino per bambini.

Per la sicurezza del bambino in posizione senso di marcia:

- Spostare il seggiolino indietro fino a fine corsa;
- Avanzare il sedile davanti al bambino e raddrizzare lo schienale in modo da evitare il contatto tra il sedile e le gambe del bambino.

Togliere sempre l'appoggiatesta del sedile posteriore sul quale è posizionato il seggiolino (consultare il paragrafo «Appoggiatesta posteriore» nel capitolo 3). Se necessario, spostate il sedile posteriore il più indietro possibile. Queste operazioni devono essere effettuate prima di posizionare il seggiolino per bambini.

Verificare che il seggiolino per bambini sia appoggiato allo schienale del sedile posteriore.



Non installare mai un seggiolino per bambini con piede di supporto sul sedile posteriore centrale.

RISCHIO DI MORTE O DI GRAVI LESIONI.



Durante l'installazione di un seggiolino per bambini (rialzo Gruppo 2 o 3), verificate il corretto funzionamento (avvolgimento) della cintura: fate riferimento al paragrafo «Cinture di sicurezza posteriori» del capitolo 1. Se necessario, adattate la posizione del sedile del veicolo.



Verificate che il seggiolino per bambini o i piedi del bambino non ostacolino il corretto bloccaggio del sedile anteriore. Leggete i paragrafi «Sedile anteriore» al capitolo 1 o «Funzionalità dei sedili posteriori» al capitolo 3.

SEGGIOLINO PER BAMBINI: fissaggio mediante la cintura di sicurezza (1/3)



34494



Verificate lo stato dell'airbag prima di sistemare un passeggero o installare un seggiolino per bambini.



Posto in cui è vietato il montaggio di un seggiolino per bambini.

Seggiolino per bambini fissato con l'ausilio della cintura



Posto che consente il fissaggio tramite la cintura di un seggiolino omologato «Universale».



RISCHIO DI MORTE O DI GRAVI LESIONI:

prima di installare un seggiolino per bambini sul posto del passeggero anteriore, verificate che l'airbag sia correttamente disattivato (consultate il paragrafo «Sicurezza dei bambini: disattivazione, attivazione airbag passeggero anteriore» del capitolo 1).



L'utilizzo di un sistema di sicurezza per bambini non appropriato a questo veicolo non proteggerà correttamente il bambino. Rischierebbe di riportare ferite gravi o mortali.

SEGGIOLINO PER BAMBINI: fissaggio mediante la cintura di sicurezza (2/3)

La tabella seguente riporta le stesse informazioni del grafico delle pagine precedenti in modo da rispettare le normative in vigore.

Versione cinque posti				
Tipo di seggiolino per bambini	Peso del bambino	Posto anteriore passeggero (1)	Posti posteriori laterali	Posto posteriore centrale
Culla trasversale Gruppo 0	< di 10 kg	X	U (2)	X
Seggiolino a guscio con schienale rivolto verso il senso di marcia Gruppi 0 o 0 +	< 10 kg e < 13 kg	U (5)	U (3)	U (3)
Seggiolino rivolto in senso contrario alla marcia Gruppi 0 + e 1	< a 13 kg e da 9 a 18 kg	U (5)	U (3)	U (3)
Seggiolino rivolto in senso di marcia Gruppo 1	da 9 a 18 kg	X	U (3) (4)	U (3) (4)
Rialzo Gruppi 2 e 3	da 15 a 25 kg e da 22 a 36 kg	X	U (3) (4)	X



(1) RISCHIO DI MORTE O DI GRAVI LESIONI: prima di installare un seggiolino per bambini sul posto del passeggero anteriore, verificate che l'airbag sia correttamente disattivato (consultate il paragrafo «Sicurezza dei bambini: disattivazione, attivazione airbag passeggero anteriore» del capitolo 1).

SEGGIOLINO PER BAMBINI: fissaggio mediante la cintura di sicurezza (3/3)

X = Posto non autorizzato al montaggio di un seggiolino per bambini di questo tipo.

U = Posto che consente il fissaggio mediante cintura di un seggiolino omologato come «Universale»; verificate la possibilità di montaggio.

- (2)** La culla si installa in senso trasversale rispetto al veicolo ed occupa almeno due posti. La testa del bambino deve stare dal lato opposto a quello della porta del veicolo.
- (3)** Se necessario, spostate il sedile del veicolo il più indietro possibile. Fate avanzare al massimo il sedile anteriore del veicolo per installare un seggiolino per bambini rivolto in senso contrario a quello di marcia, quindi fatelo arretrare al massimo, evitando il contatto con il seggiolino per bambini.
- (4)** In ogni caso rimuovete l'appoggiatesta del sedile posteriore sul quale è posizionato il seggiolino. Quest'operazione deve essere effettuata prima di posizionare il seggiolino per bambini. Consultate il paragrafo «Appoggiatesta posteriori» del capitolo 3. Avanzate il sedile che è davanti al bambino, raddrizzate lo schienale per evitare il contatto tra il sedile e le gambe del bambino.
- (5)** Sollevare completamente il sedile e spostarlo nella posizione più indietreggiata possibile, inclinando leggermente lo schienale (25° circa).

SEGGIOLINI PER BAMBINI: fissaggio mediante sistema ISOFIX (1/3)

La tabella seguente riporta le stesse informazioni della grafica delle pagine seguenti in modo da rispettare le normative in vigore.

Versione cinque posti					
Tipo di seggiolino per bambini	Peso del bambino	Dimensione del seggiolino ISOFIX	Posto anteriore passeggero	Posti posteriori laterali (4)	Posto posteriore centrale
Culla trasversale Gruppo 0	< di 10 kg	F, G	X	IL (1)	X
Seggiolino a guscio con schienale rivolto verso il senso di marcia Gruppi 0 o 0 +	< 10 kg e < 13 kg	E	X	IL (2)	X
Seggiolino rivolto in senso contrario alla marcia Gruppi 0 + e 1	< a 13 kg e da 9 a 18 kg	C, D	X	IL (2)	X
Seggiolino rivolto in senso di marcia Gruppo 1	da 9 a 18 kg	A, B, B1	X	IUF - IL (2) (3)	X
Rialzo Gruppi 2 e 3	da 15 a 25 kg e da 22 a 36 kg		X	IUF - IL (2) (3)	X

Sedile i-Size			X	i-U	X
----------------------	--	--	---	-----	---

SEGGIOLINI PER BAMBINI: fissaggio mediante sistema ISOFIX (2/3)

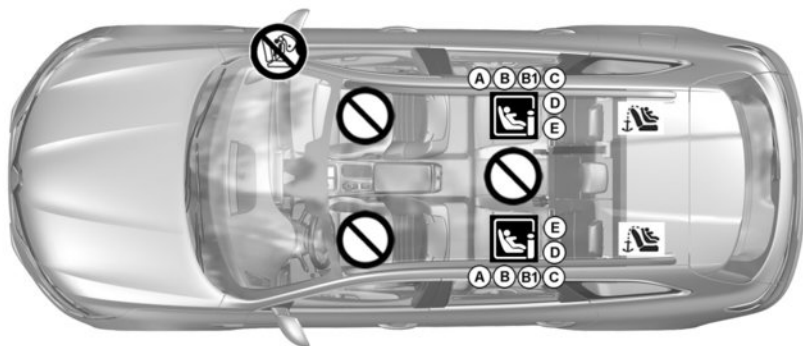
X = Posto non autorizzato al montaggio di un seggiolino per bambini ISOFIX.


IUF/IL = Posto che consente, per i veicoli che ne sono dotati, il fissaggio grazie agli attacchi ISOFIX di un seggiolino per bambini omologato «Universale/semi-universale o specifico di un veicolo»; verificate la possibilità di montaggio.

i-U = Adatta per i dispositivi di sicurezza i-Size nella categoria “universale” dei seggiolini rivolti nel senso di marcia e in quello inverso.

- (1) La culla si installa in senso trasversale rispetto al veicolo ed occupa almeno due posti. La testa del bambino deve stare dal lato opposto a quello della porta del veicolo.
- (2) Se necessario, spostate il sedile del veicolo il più indietro possibile. Fate avanzare al massimo il sedile anteriore del veicolo per installare un seggiolino per bambini rivolto in senso contrario a quello di marcia, quindi fatelo arretrare al massimo, evitando il contatto con il seggiolino per bambini.
- (3) In ogni caso rimuovete l'appoggiatesta del sedile posteriore sul quale è posizionato il seggiolino. Quest'operazione deve essere effettuata prima di posizionare il seggiolino per bambini. Consultate il paragrafo «Appoggiatesta posteriore» del capitolo 3. Avanzate il sedile che è davanti al bambino, raddrizzate lo schienale per evitare il contatto tra il sedile e le gambe del bambino.

SEGGIOLINI PER BAMBINI: fissaggio mediante sistema ISOFIX (3/3)



 Posto che non consente il montaggio di un seggiolino per bambini di questo tipo.



L'utilizzo di un sistema di sicurezza per bambini non appropriato a questo veicolo non proteggerà correttamente il bambino. Rischierebbe di riportare ferite gravi o mortali.

Seggiolino per bambini fissato con fissaggio ISOFIX



Posto che consente il fissaggio di un ISOFIX seggiolino per bambini.

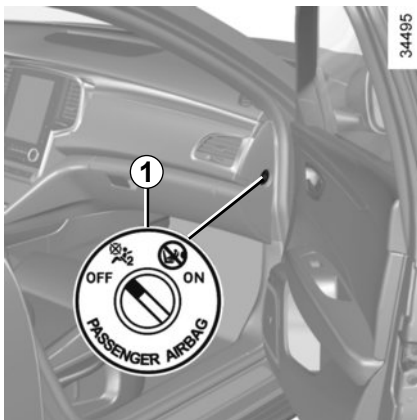


I posti posteriori sono dotati di un ancoraggio che consente il fissaggio di un seggiolino per bambini rivolto verso il senso di marcia ISOFIX universale. Gli ancoraggi sono situati sugli schienali dei sedili posteriori.

La dimensione di un seggiolino per bambini ISOFIX è indicata da una lettera:

- A, B e B1: per i seggiolini rivolti verso il senso di marcia del gruppo 1 (da 9 a 18 kg);
- C e D: seggiolini rivolti in senso contrario alla marcia del gruppo 0+ (inferiore a 13 kg) o gruppo 1 (da 9 a 18 kg);
- E: seggiolini in senso contrario alla marcia del gruppo 0 (inferiore a 10 kg) o 0+ (inferiore a 13 kg);
- F e G: culle del gruppo 0 (inferiore a 10 kg).

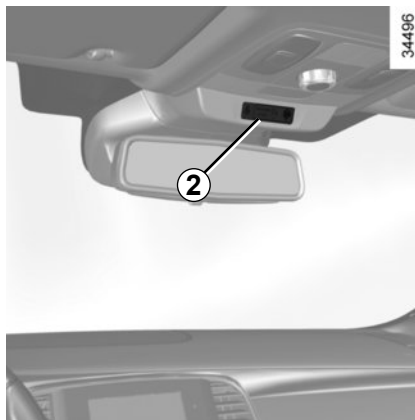
SICUREZZA DEI BAMBINI: disattivazione, attivazione dell' AIRBAG airbag passeggero anteriore (1/3)




Disattivazione degli airbag passeggero anteriore

Prima di installare un seggiolino per bambini sul posto del passeggero anteriore:

- verificate che il seggiolino per bambini possa essere installato su questo posto;
- è tassativo **per disattivare** il airbag di un seggiolino per bambini rivolto in senso contrario.





Per disattivare gli airbag: a veicolo fermo e motore spento premere e ruotare il fermo **1** in posizione **OFF**.

Con il contatto inserito, verificare **tassativamente** che la spia  sia accesa sul display **2**.

Questa spia rimane accesa in modo permanente per confermarvi la possibilità di montare un seggiolino per bambini.



L'attivazione o la disattivazione dell'airbag anteriore del passeggero deve avvenire con il **veicolo fermo e spento**.

In caso di manipolazione del veicolo durante la guida, le spie  e  si accendono.

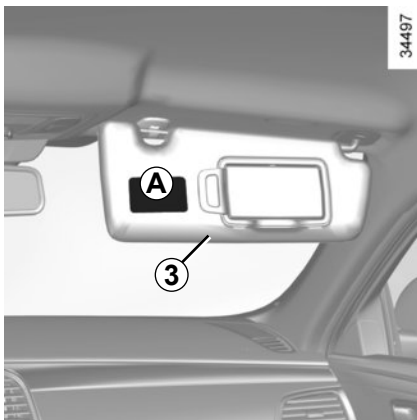
Per ritornare nella condizione dell'airbag conforme alla posizione del fermo, disinserite il contatto e poi reinsertelo nuovamente.



PERICOLO

A causa dell'incompatibilità tra il dispiegamento dell'airbag passeggero anteriore e il posizionamento di un seggiolino per bambini con schienale rivolto verso il senso di marcia, **NON INSTALLARE MAI** un sistema di ritenuta per bambini rivolto in senso contrario alla marcia su un sedile dotato di **frontale ATTIVATO AIRBAG**. In caso contrario, può sussistere il rischio di **MORTE** per il **BAMBINO** o di **LESIONI GRAVI**.

SICUREZZA DEI BAMBINI: disattivazione, attivazione dell' AIRBAG airbag passeggero anteriore (2/3)



A

35770

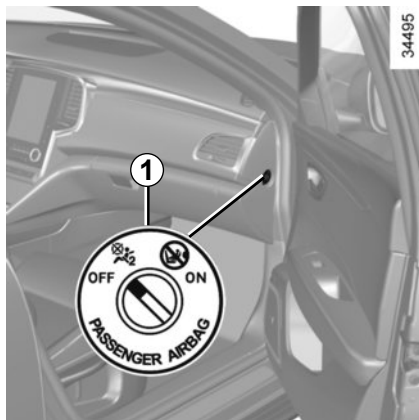


Le stampigliature sul cruscotto e le etichette **A** su ogni lato dell'aletta parasole del passeggero **3** (come l'etichetta riportata sopra), vi ricordano queste istruzioni.



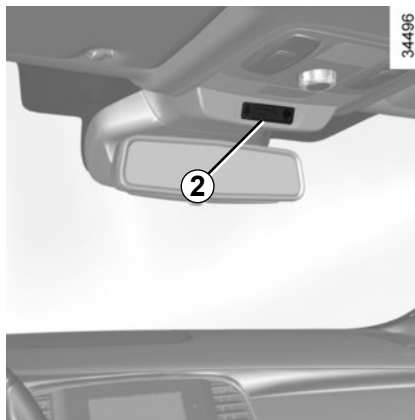
PERICOLO

A causa dell'incompatibilità tra il dispiegamento dell'airbag passeggero anteriore e il posizionamento di un seggiolino per bambini con schienale rivolto verso il senso di marcia, **NON INSTALLARE MAI** un sistema di ritenuta per bambini rivolto in senso contrario alla marcia su un sedile dotato di **AIRBAG FRONTALE ATTIVO**. In caso contrario, può sussistere il rischio di **MORTE** per il **BAMBINO** o di **LESIONI GRAVI**.





Attivazione dell'airbag passeggero anteriore

Quando non utilizzate più il seggiolino per bambini sul sedile passeggero anteriore, riattivate gli airbag per assicurare la protezione del passeggero anteriore in caso di incidente.



Per riattivare l'airbag: con veicolo il fermo e il contatto disinserito, spingete e ruotate il fermo **1** fino alla posizione **ON**.

Con contatto inserito, verificate **tassativamente** che la spia  **2** sia spenta

e che la spia  si accenda sul display **2** per 1 minuto circa dopo ogni avviamento.

L'airbag passeggero anteriore è attivato.

Anomalie di funzionamento



In caso di anomalia del sistema di attivazione/disattivazione degli airbag passeggero anteriore, è vietato montare, sul sedile anteriore, un seggiolino per bambini in senso contrario alla marcia.

Si sconsiglia anche di viaggiare con passeggeri seduti su questo sedile.

In tal caso, rivolgetevi al più presto alla Rete del marchio.



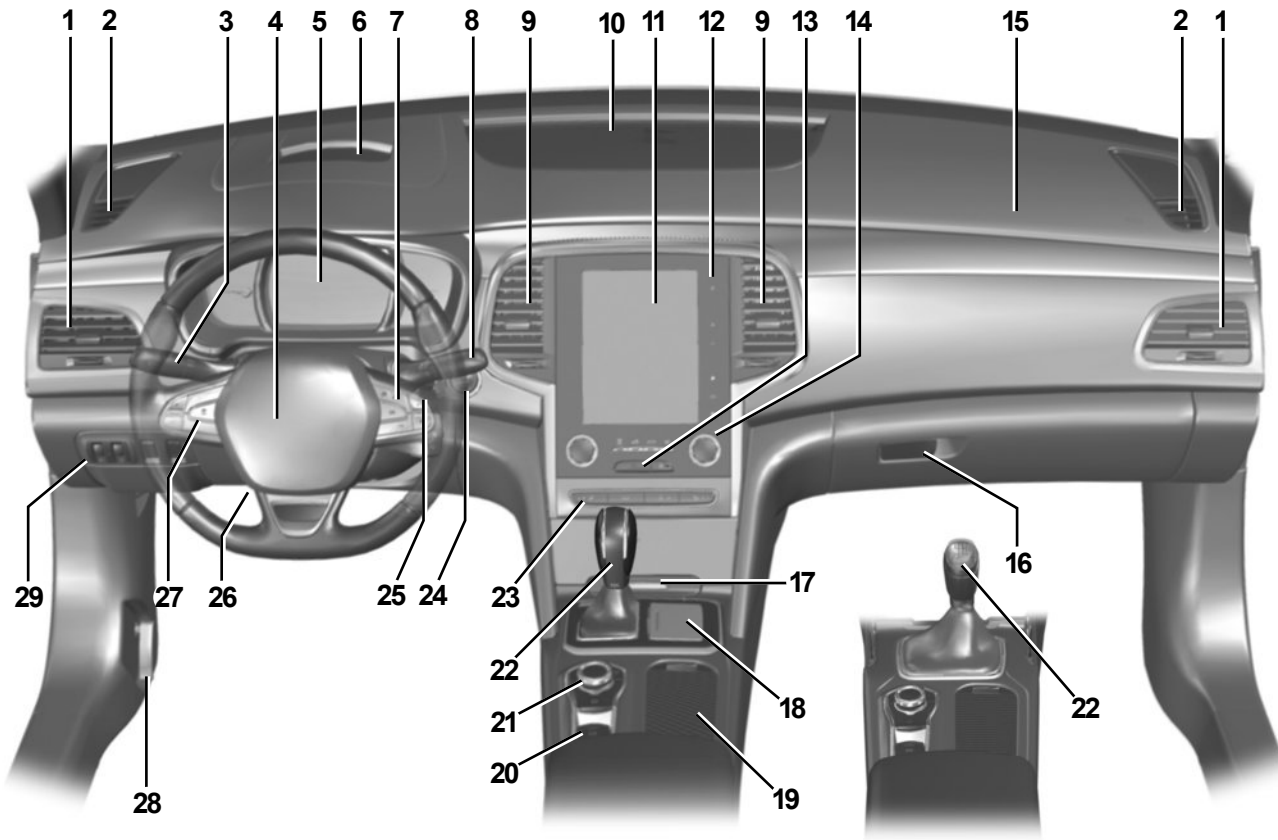
L'attivazione o la disattivazione dell'airbag anteriore del passeggero deve avvenire con il **veicolo fermo e spento**.

In caso di manipolazione del veicolo durante la guida, le spie  e  si accendono.

Per ritornare nella condizione dell'airbag conforme alla posizione del fermo, disinserite il contatto e poi reinsertelo nuovamente.

POSTO DI GUIDA (1/2)

42004



POSTO DI GUIDA (2/2)

La presenza degli equipaggiamenti descritti di seguito **DIPENDE DALLA VERSIONE DEL VEICOLO E DAL PAESE DI COMMERCIALIZZAZIONE.**

- 1** Aeratore laterale.
- 2** Presa d'aria di disappannamento.
- 3** Levetta per:
 - luci indicatori di direzione;
 - illuminazione esterna;
 - luci fendinebbia.
- 4** Sede Airbag conducente, avvisatore acustico.
- 5** Quadro della strumentazione.
- 6** Display head-up.
- 7** Comandi:
 - di sequenza informazioni del computer di bordo e del menu di personalizzazione delle impostazioni del veicolo;
 - a distanza dell'autoradio, sistema di navigazione.
- 8** Levetta del tergicristallo/lavavetro del parabrezza e del lunotto posteriore.
- 9** Aeratori centrali.
- 10** Bocchetta di disappannamento del parabrezza.
- 11** Schermo tattile multifunzione.
- 12** Comandi dello schermo multifunzione:
 - attivazione/disattivazione dello schermo;
 - volume;
 - menu Home;
 - menu Funzioni di assistenza alla guida;
 - parametri.
- 13** Contattori di:
 - luci di segnalazione pericolo;
 - chiusura elettrica delle porte
- 14** Comandi del riscaldamento o della climatizzazione.
- 15** Sede Airbag passeggero.
- 16** Vano portaoggetti.
- 17** Vano portaoggetti.
- 18** Presa accessori e multimediale
- 19** Portabicchieri
- 20** Comandi:
 - freno di stazionamento assistito;
 - generale del regolatore/limitatore di velocità;
- 21** Comando centrale multifunzione e Multi-Sense.
- 22** Leva del cambio.
- 23** Comandi:
 - sedili anteriori termici;
 - sedili anteriori ventilati;
 - attivazione/disattivazione della modalità ECO;
 - attivazione/disattivazione del sistema di parcheggio assistito;
 - attivazione/disattivazione della funzione Stop and Start.
- 24** Pulsante di avviamento/spegnimento del motore (veicoli con RENAULT carta).
- 25** Commutatore di avviamento (veicoli con chiave).
- 26** Comando di regolazione in altezza e profondità del volante.
- 27** Comandi del regolatore/limitatore di velocità e del regolatore di velocità adattivo.
- 28** Comando di apertura del cofano motore.
- 29** Comandi:
 - regolazione elettrica dell'altezza delle luci anteriori;
 - reostato di illuminazione degli apparecchi di controllo;
 - allarme di uscita corsia di marcia;
 - sistema di controllo della trazione ed ESP;
 - volante riscaldato.


SPIE LUMINOSE (1/6)

La visualizzazione delle informazioni seguente **DIPENDE DALL'EQUIPAGGIAMENTO DEL VEICOLO E DAL PAESE DI COMMERCIALIZZAZIONE.**



Quadro della strumentazione A: si accende all'apertura della porta del conducente.

L'accensione di alcune spie è accompagnata da un messaggio.

La spia  implica una sosta al più presto presso la Rete del marchio **guidando con prudenza**. Il mancato rispetto di questa norma rischia di provocare un danno del veicolo.



Spia delle luci di posizione



Spia delle luci abbaglianti



Spia delle luci anabbaglianti



Spia delle luci antinebbia anteriori



Spia delle luci fendinebbia posteriori



Spia delle luci abbaglianti automatiche

Consultate il paragrafo «Illuminazioni e segnalazioni esterne» del capitolo 1.



Spia delle luci indicatrici di direzione lato sinistro



Spia delle luci indicatrici di direzione lato destro



Spia riserva carburante

Si accende in arancione all'inserimento del contatto o all'avviamento del motore, quindi si spegne dopo alcuni secondi.

Se diventa arancione durante la guida, accompagnata da un segnale acustico, fate rifornimento appena possibile. Vi restano circa 50 km di autonomia.



La spia **STOP** vi impone, per la vostra sicurezza, di fermarvi tassativamente e subito compatibilmente con le condizioni del traffico. Spegnete il motore e non riavviate. Rivolgetevi alla Rete del marchio.



L'assenza di ritorni visivi o sonori indica un'anomalia del quadro della strumentazione. L'accensione di questa spia impone un arresto immediato compatibilmente con le condizioni del traffico. Verificate che il veicolo sia correttamente immobilizzato e rivolgetevi alla Rete del marchio.

SPIE LUMINOSE (2/6)

La visualizzazione delle informazioni seguente **DIPENDE DALL'EQUIPAGGIAMENTO DEL VEICOLO E DAL PAESE DI COMMERCIALIZZAZIONE.**



STOP Spia di arresto immediato
Si accende all'inserimento del contatto o all'avviamento del motore, quindi si spegne appena il motore inizia a girare. Si accende assieme ad altre spie e/o messaggi, contemporaneamente all'emissione di un segnale acustico.

Vi impone, per la vostra sicurezza, di fermarvi tassativamente e subito compatibilmente con le condizioni del traffico. Spegnete il motore e non riavviate.

Rivolgetevi alla Rete del marchio.



Spia di anomalia sul circuito dei freni

Si accende all'inserimento del contatto o all'avviamento del motore, quindi si spegne dopo alcuni secondi.

Se si accende quando si frena insieme alla spia **STOP** e ad un segnale acustico, significa che il livello di liquido dei freni è basso oppure l'impianto freni è guasto. Fermatevi e rivolgetevi alla Rete del marchio.



Spia di carica della batteria

Si accende all'inserimento del contatto o all'avviamento del motore, quindi si spegne dopo alcuni secondi.

Se si accende durante la guida insieme alla spia **STOP** e ad un segnale acustico, indica che il circuito elettrico è troppo carico o scarico.

Fermatevi e rivolgetevi alla Rete del marchio.



Spia della pressione dell'olio

Si accende all'inserimento del contatto o all'avviamento del motore, quindi si spegne dopo alcuni secondi.

Se si accende durante la guida, insieme alla spia **STOP** e a un segnale acustico, fermatevi immediatamente e disinserite il contatto.

Controllate il livello dell'olio. Se il livello è normale, la causa è un'altra. Rivolgetevi alla Rete del marchio.



Spia servosterzo variabile

Si accende all'inserimento del contatto o all'avviamento del motore, quindi si spegne dopo alcuni secondi.

Durante la guida, se questa spia si accende insieme alla spia **STOP**, indica un'anomalia del sistema.

Rivolgetevi alla Rete del marchio.

SPIE LUMINOSE (3/6)

La visualizzazione delle informazioni seguente **DIPENDE DALL'EQUIPAGGIAMENTO DEL VEICOLO E DAL PAESE DI COMMERCIALIZZAZIONE.**



Spia di allarme

Si accende all'inserimento del contatto o all'avviamento del motore, quindi si spegne appena il motore inizia a girare. Può accendersi insieme ad altre spie e/o a messaggi sul quadro della strumentazione.

È necessario recarsi al più presto presso la Rete del marchio **guidando con prudenza**. Il mancato rispetto di questa norma rischia di provocare un danno del veicolo.

Spia di controllo del sistema antinquinamento

Nei veicoli che ne sono dotati, questo indicatore si accende all'avviamento del motore e, a seconda della versione del veicolo, quando il contatto viene disinserito se il veicolo è in fase di stand-by del motore (consultare il paragrafo «Funzione Stop and Start» del capitolo 2), quindi si spegne.

- Se resta accesa, rivolgetevi al più presto alla Rete del marchio;
- se lampeggia, riducete il regime del motore fino alla scomparsa del lampeggiamento. Consultate al più presto la Rete del marchio.

Consultare il paragrafo «Consigli manutenzione e antinquinamento» del capitolo 2.

Spia antibloccaggio delle ruote

Si accende all'inserimento del contatto o all'avviamento del motore, quindi si spegne dopo alcuni secondi.

Se si accende durante la guida, segnala un'anomalia del sistema ABS.

L'impianto freni è assicurato normalmente come su un veicolo senza ABS. Consultate al più presto la Rete del marchio.

Spia di controllo dinamico della stabilità (ESC) e sistema di controllo della trazione

Si accende all'inserimento del contatto o all'avviamento del motore, quindi si spegne dopo alcuni secondi.

Questa spia si accende in vari casi: consultate il paragrafo «Dispositivi di correzione e di assistenza alla guida» del capitolo 2.

SPIE LUMINOSE (4/6)

La visualizzazione delle informazioni seguente **DIPENDE DALL'EQUIPAGGIAMENTO DEL VEICOLO E DAL PAESE DI COMMERCIALIZZAZIONE.**



Spia di preriscaldamento (versione diesel)

Con contatto inserito, deve accendersi. Indica che le candele di preriscaldamento sono in funzionamento.

Si spegne quando il preriscaldamento è stato raggiunto. Il motore può essere avviato.

Spia di serraggio del freno di stazionamento assistito

Consultate il paragrafo «freno di stazionamento assistito» del capitolo 2.

Allarme di cintura posteriore non allacciata (a seconda della versione del veicolo)

Fate riferimento al paragrafo «Cinture di sicurezza» del capitolo 1.



Indicatori di cambio marcia

Si accendono per consigliarvi di passare ad una marcia superiore (freccia verso l'alto) o inferiore (freccia verso il basso).

Consultate il paragrafo «Consigli di guida, Guida ecologica» del capitolo 2.



Spia porta(e) aperta(e)



Luce di direzione Airbag

Si accende all'inserimento del contatto o all'avviamento del motore, quindi si spegne dopo alcuni secondi. Se la spia non si accende quando viene inserito il contatto o se si accende a motore acceso, indica un'anomalia del sistema.

Consultate al più presto la Rete del marchio.



Spia di allarme della temperatura del liquido di raffreddamento

Si accende in rosso all'inserimento del contatto o all'avviamento del motore.

Se diventa rossa, fermate la vettura e lasciate girare il motore al minimo uno o due minuti.

La temperatura deve scendere. Altrimenti spegnete il motore. Lasciatelo raffreddare prima di controllare il livello del liquido di raffreddamento.

Rivolgetevi alla Rete del marchio.

SPIE LUMINOSE (5/6)

La visualizzazione delle informazioni seguente **DIPENDE DALL'EQUIPAGGIAMENTO DEL VEICOLO E DAL PAESE DI COMMERCIALIZZAZIONE.**



Spia di messa in stand-by del motore

Consultate il paragrafo «Funzione Stop and Start» nel capitolo 2.

Spia di mancata disponibilità della messa in stand-by del motore

Consultate il paragrafo «Funzione Stop and Start» nel capitolo 2.

Spia di stazionamento assistito

Consultate il paragrafo «Stazionamento assistito» del capitolo 2.

Spie del limitatore di velocità, del regolatore di velocità e del regolatore di velocità adattivo

Consultate i paragrafi «Limitatore di velocità», «Regolatore di velocità» e «Regolatore di velocità adattivo» del capitolo 2.

Sistema di sorveglianza della pressione degli pneumatici

Consultate il paragrafo «Sistema di controllo della pressione degli pneumatici» del capitolo 2.

Spia della frenata attiva di emergenza

Consultate il paragrafo «Dispositivi di correzione e di assistenza alla guida» del capitolo 2.

Spia sistema filtro antiparticolato (versione a benzina)

Consultate il paragrafo «Particolarità delle versioni a benzina» del capitolo 2.

Spia modalità ECO

Si accende quando è attiva la modalità ECO. Consultate il paragrafo «Guida ecologica» nel capitolo 2.

Spia ruota libera in modalità ECO

Si accende in modalità ECO quando è attivata la funzione "Ruota libera in modalità ECO" (ON) nelle impostazioni utente.

Il colore della spia luce è tenue, quando il veicolo non è in modalità di funzionamento a ruota libera.

La spia si illumina di luce intensa quando il veicolo è in modalità di funzionamento a ruota libera (folle automatico).

Consultare il paragrafo «Consigli di guida, guida ecologica (ECO-driving)» del capitolo 2.

Spia per guasti e livelli di reagenti nel sistema di riduzione dei gas di scarico

Fare riferimento alle informazioni sul «Serbatoio reagenti» nella Sezione 1.

SPIE LUMINOSE (6/6)

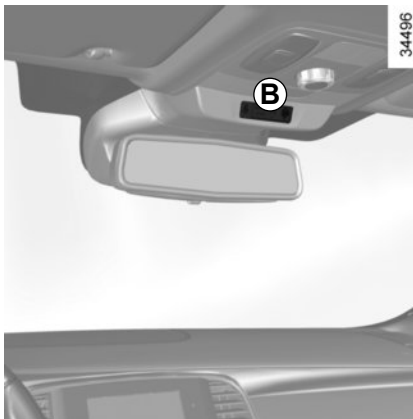
La visualizzazione delle informazioni seguente **DIPENDE DALL'EQUIPAGGIAMENTO DEL VEICOLO E DAL PAESE DI COMMERCIALIZZAZIONE.**



Spia di piede sul pedale del freno

Si accende quando è necessario premere il pedale del freno. Consultate il paragrafo «Cambio automatico» del capitolo 2.

Consultate il paragrafo «Consigli di guida, Guida ecologica» del capitolo 2.



Sul retrovisore *B*



Airbag ON passeggero

Consultate il paragrafo «Sicurezza dei bambini: disattivazione, attivazione airbag passeggero anteriore» nel capitolo 1.



Airbag OFF passeggero

Consultate il paragrafo «Sicurezza dei bambini: disattivazione, attivazione airbag passeggero anteriore» nel capitolo 1)



Spia di dimenticanza allacciamento della cintura conducente e, a seconda del veicolo, della cintura del passeggero anteriore.

Fate riferimento al paragrafo «Cinture di sicurezza» del capitolo 1.

DISPLAY E INDICATORI (1/4)

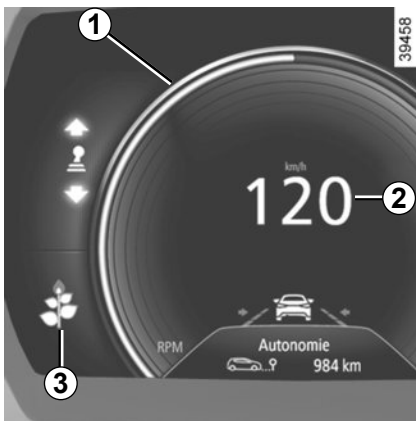


Quadro della strumentazione A

Si accende quando si apre la porta del conducente. L'accensione di alcune spie è accompagnata da un messaggio.

Su un veicolo dotato di schermo multifunzione, potete personalizzare il quadro della strumentazione con il contenuto e i colori che preferite.

Sullo schermo multimediale selezionare «Sistema», quindi «Profilo utente». Consultate le istruzioni dell'equipaggiamento.



Contagiri 1 (scala x 1000)

Indicatore di velocità 2

È visualizzato in modo diverso secondo la personalizzazione scelta sul quadro della strumentazione.

Allarme acustico di eccesso di velocità

A seconda della versione del veicolo e del paese, un allarme acustico si attiva per circa 10 secondi ogni 40 secondi, quando viaggiate a più di 120 km/h.

Indicatore dello stile di guida 3

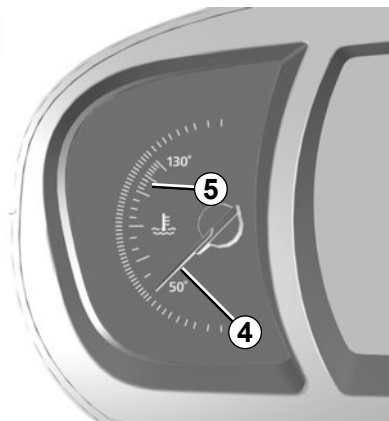
Consultate il paragrafo «Guida ecologica» del capitolo 2.

Computer di bordo

Consultate il paragrafo «Computer di bordo» del capitolo 1.

DISPLAY E INDICATORI (2/4)

50047




Indicatore della temperatura del liquido di raffreddamento 4

In normali condizioni di guida, l'indicatore 4 deve trovarsi prima della zona 5. Può avvicinarsi a questa zona in caso di utilizzo «intenso». L'allarme scatta solo quando la spia **STOP** si accende, accompagnata da un messaggio sul quadro della strumentazione e un segnale acustico.

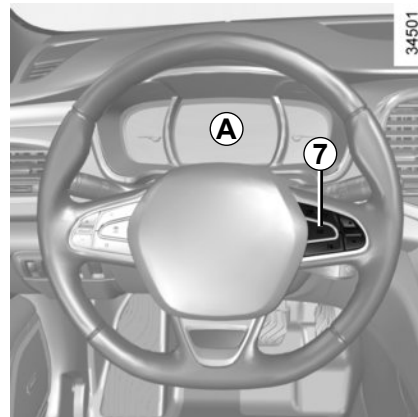
50046



Indicatore del livello di carburante 6

Se il livello è al minimo, la spia  integrata nell'indicatore è visualizzata in arancione unitamente a un segnale acustico. Affrettatevi a fare rifornimento.

34501



Spia del livello minimo dell'olio motore

All'avviamento del motore, il display sul quadro della strumentazione **A** vi avvisa quando è stato raggiunto il livello minimo dell'olio. Consultate il paragrafo «Livello dell'olio motore» nel capitolo 4.

Al primo avviso, potete eliminarlo premendo il tasto **OK 7**. Gli avvisi successivi scompaiono automaticamente entro 30 secondi circa.

DISPLAY E INDICATORI (3/4)



Display head-up 8

Il display visualizza le informazioni relative alla guida e alla navigazione del quadro della strumentazione e dallo schermo multimediale.

Quando il veicolo ne è provvisto, si apre all'avviamento del motore e si ritrae allo spegnimento del motore.

Non forzate manualmente l'apertura/chiusura del display head-up.

Dalla schermata multimediale è possibile regolare alcuni parametri: con motore acceso, accedere al menu «Sistema», «Schermo», quindi «Schermo frontale».

Regolazione dell'altezza delle informazioni sul display

In funzione della vostra posizione di guida, potete alzare o abbassare le informazioni sul display.

Regolazione della luminosità del display

Potete regolare la luminosità (modalità giorno o modalità notte)

- **automaticamente:** la luminosità varia in funzione della luce esterna.
- **manualmente:** la luminosità varia automaticamente con l'accensione/lo spegnimento delle luci.

In entrambi i casi, la modalità giorno varia in funzione della luminosità esterna.



Per motivi di sicurezza, effettuate queste operazioni a veicolo fermo.

La visibilità ottimale delle informazioni può essere influenzata da:

- la posizione del sedile;
- la presenza di un oggetto sopra al display aperto;
- la polarizzazione di alcuni vetri di occhiali;
- condizioni meteorologiche estreme (pioggia, neve, luce solare intensa, ecc.).



In caso di informazioni contraddittorie tra il quadro e il display head-up/schermo multifunzione, basatevi sulle informazioni visualizzate sul quadro della strumentazione.

DISPLAY E INDICATORI (4/4)

Anomalie di funzionamento

In caso di anomalia (il display non si apre all'avviamento del motore o il display si ritrae, con motore acceso, in seguito all'urto di un oggetto contro il display), effettuate:

– un arresto/avviamento del motore;

oppure

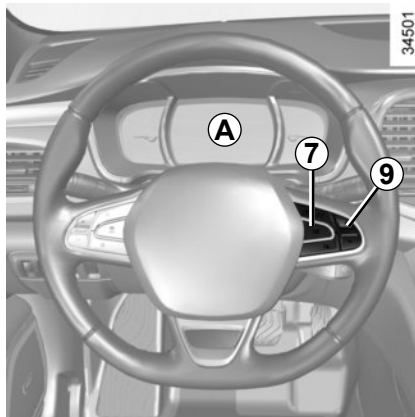
– dallo schermo multimediale, modificare le impostazioni di apertura del display.

Se il problema persiste, rivolgetevi alla Rete del marchio.

Con il display aperto o ritratto, nessun oggetto deve essere presente su di esso o nel relativo vano.

Non utilizzate solventi, detersivi o panni abrasivi per pulire il display.

Utilizzate esclusivamente salviette in microfibra.



Quadro della strumentazione con indicazioni in miglia
(possibilità di passare in km/h)

Veicoli non dotati di un sistema di navigazione

- Con il contatto disinserito, premete il tasto **OK** e il **7** pulsante di avvio/arresto del motore;
- utilizzando il comando **9**, selezionate «Impostazione», «Quadro della strumentazione», quindi l'unità;
- premete il tasto **OK 7** per confermare.

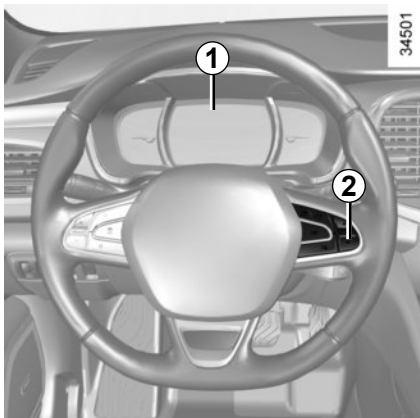
Per tornare alla modalità precedente, rifate la stessa operazione.

Veicoli dotati di un sistema di navigazione

Dallo schermo multimediale selezionare «Sistema», quindi «Unità».


Nota: in entrambi i casi, dopo aver scollegato la batteria, il computer di bordo torna automaticamente all'unità di misura originaria.

COMPUTER DI BORDO: informazioni generali (1/2)



Computer di bordo 1

A seconda della versione del veicolo, raggruppa le seguenti funzioni:

- distanza percorsa;
- parametri di viaggio;
- messaggi informativi;
- messaggi di anomalia di funzionamento (associati alla spia );
- i messaggi di allarme (associati alla spia **STOP**);

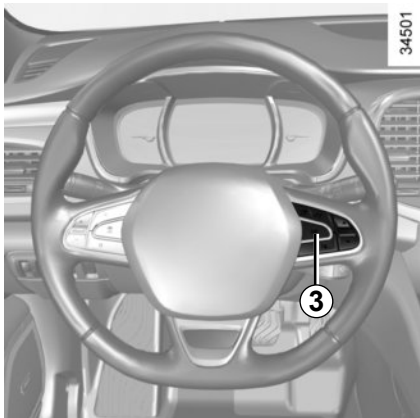
Tutte queste funzioni sono descritte nelle pagine seguenti.

Tasti di selezione della visualizzazione 2

Fate scorrere le seguenti informazioni esercitando pressioni successive e brevi sul pulsante **2** (la visualizzazione dipende dell'equipaggiamento del veicolo e dal paese):

- a) contachilometri generale e parziale della distanza percorsa;
- b) parametri di viaggio:
 - consumo medio;
 - consumo istantaneo;
 - autonomia prevedibile con il carburante residuo;
 - distanza percorsa;
 - velocità media;
- c) limite revisione;
- d) reinizializzazione della pressione degli pneumatici,
- e) giornale di bordo, scorrimento dei messaggi d'informazione e delle anomalie di funzionamento;
- f) autonomia prevista con il reagente residuo.

COMPUTER DI BORDO: informazioni generali (2/2)



Azzeramento del totalizzatore chilometrico parziale

Una volta visualizzata la voce «contachilometri parziale», premete il tasto OK **3** fino all'azzeramento del contachilometri.

Azzeramento dei parametri di viaggio (Azzeramento)

Una volta visualizzato uno dei parametri di viaggio, premete il tasto OK **3** fino all'azzeramento della visualizzazione.

Interpretazione di alcuni valori visualizzati dopo un azzeramento

I valori di consumo medio e di velocità media sono sempre più stabili e significativi man mano che aumenta la distanza percorsa dall'ultimo azzeramento.

Però, il consumo medio può diminuire quando:



- il veicolo esce da una fase di accelerazione;
- il motore raggiunge la temperatura di funzionamento (Azzeramento: motore freddo);
- passate da una circolazione urbana a una circolazione extraurbana.

Azzeramento automatico dei parametri di viaggio

L'azzeramento è automatico quando si supera la capacità di uno dei parametri.




COMPUTER DI BORDO: parametri di viaggio (1/5)

La visualizzazione delle informazioni seguente DIPENDE DALLA VERSIONE E DALLE OPZIONI DEL VEICOLO E DAL PAESE DI COMMERCIALIZZAZIONE.

Esempi di selezione	Significato delle informazioni selezionate
<p>101778 km 112.4 km</p>	<p>⇒ a) Totalizzatore generale e parziale.</p>
<p>Media</p> <p> 5.8 L/100</p>	<p>⇒ b) Parametri di viaggio: consumo medio. Il valore è visualizzato dopo aver percorso almeno 400 metri dall'ultimo Azzeramento.</p>
<p>Istantaneo</p> <p> 7.4 L/100</p>	<p>⇒ Consumo istantaneo. Valore visualizzato dopo aver raggiunto la velocità di 30 km/h.</p>

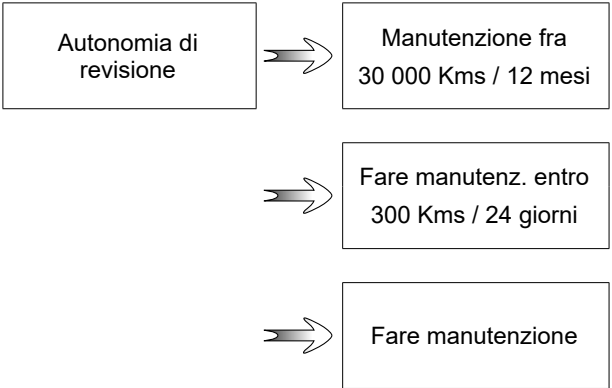

COMPUTER DI BORDO: parametri di viaggio (2/5)

La visualizzazione delle informazioni seguente DIPENDE DALLA VERSIONE E DALLE OPZIONI DEL VEICOLO E DAL PAESE DI COMMERCIALIZZAZIONE.

Esempi di selezione	Significato delle informazioni selezionate
<p>Autonomia</p>  <p>541 km</p>	<p>⇒ b) Parametri di viaggio (segue): Autonomia prevedibile con il carburante residuo. Valore visualizzato dopo aver percorso 400 metri.</p>
<p>Tratta percorsa</p>  <p>522 km</p>	<p>⇒ Distanza percorsa dall'ultimo azzeramento.</p>
<p>Media</p>  <p>123.4 km/H</p>	<p>⇒ Velocità media dall'ultimo azzeramento. Valore visualizzato dopo aver percorso 400 metri.</p>

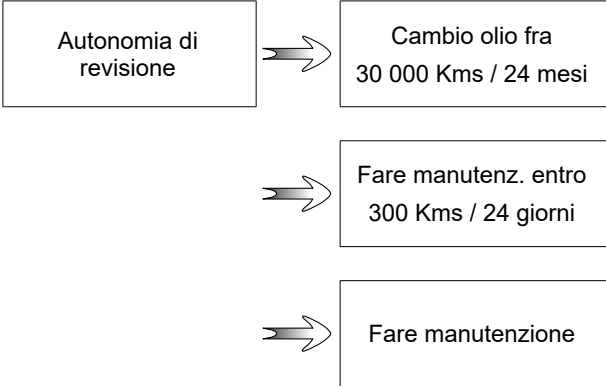

COMPUTER DI BORDO: parametri di viaggio (3/5)

La visualizzazione delle informazioni seguente DIPENDE DALLA VERSIONE E DALLE OPZIONI DEL VEICOLO E DAL PAESE DI COMMERCIALIZZAZIONE.

Esempi di selezione	Significato delle informazioni selezionate
Computer di bordo con il messaggio limite di manutenzione	
 <p>Autonomia di revisione → Manutenzione fra 30 000 Kms / 12 mesi</p> <p>Fare manutenz. entro 300 Kms / 24 giorni</p> <p>Fare manutenzione</p>	<p>c) Limite di manutenzione o sostituzione olio.</p> <p>Limite di manutenzione Con contatto inserito, motore non avviato e visualizzazione impostata su «Autonomia di revisione», tenere premuto il tasto OK per circa 5 secondi così da visualizzare il chilometraggio di manutenzione (distanza o tempo fino al prossimo tagliando). Quando si avvicina il termine della manutenzione, si presentano diversi casi:</p> <ul style="list-style-type: none">– autonomia inferiore a 1.500 km o un mese: il messaggio «Fare manutenz. entro» compare insieme alla scadenza più vicina (distanza o tempo);– autonomia uguale a 0 km o data di manutenzione scaduta: il messaggio «Fare manutenzione» compare insieme alla spia . <p>Il veicolo necessita quindi di una manutenzione il più presto possibile.</p>
<p>Reinizializzazione: Per azzerare il limite di manutenzione, premete per circa 10 secondi, senza interruzioni, il tasto 2 finché non compare l'indicazione fissa del limite di manutenzione.</p> <p>Nota: se viene effettuata una manutenzione senza sostituzione dell'olio motore, è necessario reinizializzare unicamente il limite di manutenzione. In caso di sostituzione olio motore, è necessario reinizializzare sia il limite di manutenzione che il limite sostituzione olio.</p>	




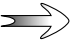
COMPUTER DI BORDO: parametri di viaggio (4/5)

La visualizzazione delle informazioni seguente DIPENDE DALLA VERSIONE E DALLE OPZIONI DEL VEICOLO E DAL PAESE DI COMMERCIALIZZAZIONE.

Esempi di selezione	Significato delle informazioni selezionate
Computer di bordo con il messaggio limite di manutenzione (segue)	
	<p>c) Limite di manutenzione o sostituzione olio. Limite sostituzione olio Con il contatto inserito, il motore non avviato e lo schermo selezionato su «Autonomia di revisione», premete il pulsante OK per circa 5 secondi per visualizzare il limite di manutenzione, quindi premete il pulsante 2 per visualizzare il limite di sostituzione dell'olio (distanza o tempo prima del prossimo tagliando). Quando si avvicina il termine della manutenzione, si presentano diversi casi:</p> <ul style="list-style-type: none">– autonomia inferiore a 1.500 km o un mese: il messaggio «Fare manutenz. entro» compare insieme alla scadenza più vicina (distanza o tempo);– autonomia uguale a 0 km o data di sostituzione olio raggiunta: il messaggio «Fare manutenzione» compare insieme alla spia . <p>Il veicolo necessita quindi di una sostituzione olio il più presto possibile.</p>
<p>A seconda della versione del veicolo, il limite di sostituzione olio si adatta allo stile di guida (guida frequente a basse velocità, porta a porta, guida prolungata al minimo, traino di un rimorchio, ecc.). La distanza che rimane da percorrere fino alla successiva sostituzione può quindi diminuire, in certi casi, più velocemente della distanza realmente percorsa.</p> <p>Reinizializzazione: per azzerare il limite di manutenzione, premete per circa 10 secondi, senza interruzioni, il tasto 2 finché non compare l'indicazione fissa del limite di sostituzione olio.</p> <p>Nota: se viene effettuata una manutenzione senza sostituzione dell'olio motore, è necessario reinizializzare unicamente il limite di manutenzione. In caso di sostituzione olio motore, è necessario reinizializzare sia il limite di manutenzione che il limite sostituzione olio.</p>	

COMPUTER DI BORDO: parametri di viaggio (5/5)

La visualizzazione delle informazioni descritte di seguito DIPENDE DALL'EQUIPAGGIAMENTO DEL VEICOLO E DAL PAESE DI COMMERCIALIZZAZIONE

Esempi di selezione	Significato delle informazioni selezionate
<div data-bbox="93 288 359 418"><p>2.5 2.5 2.5 2.5</p></div> <p data-bbox="411 344 426 356">+</p> <div data-bbox="476 288 742 418"><p>Pressione pneumatici</p></div> <div data-bbox="276 471 539 601"><p>Nessun messaggio memorizzato</p></div>	<p data-bbox="783 315 852 356"></p> <p data-bbox="879 277 1433 327">d) Reinizializzazione della pressione degli pneumatici.</p> <p data-bbox="910 344 1433 394">Consultate il paragrafo «Sistema di controllo della pressione degli pneumatici» del capitolo 2.</p> <p data-bbox="783 517 852 557"></p> <p data-bbox="879 528 1118 551">e) Giornale di bordo.</p> <p data-bbox="910 568 1248 591">Visualizzazione in successione:</p> <ul data-bbox="910 607 1433 719" style="list-style-type: none">- messaggi di informazioni (airbag passeggero OFF...);- messaggi relativi ad anomalie di funzionamento (iniezione da controllare...).
<div data-bbox="276 822 539 1005"><p>Prevedere AdBlue prima di 2400 km</p></div>	<p data-bbox="783 893 852 934"></p> <p data-bbox="879 871 1415 893">g) Autonomia prevista con il reagente residuo.</p> <p data-bbox="910 911 1433 960">Fare riferimento alle informazioni sul «Serbatoio reagenti» nella Sezione 1.</p>


COMPUTER DI BORDO: messaggi d'informazione


Possono aiutare all'avviamento del veicolo o fornire informazioni su una scelta o sulle condizioni di guida. Vari esempi di messaggi informativi sono indicati qui di seguito.

Esempi di messaggi	Significato delle informazioni selezionate
« Freno staziona- mento tirato »	Indica che il freno di stazionamento è tirato.
“Test funzioni sotto controllo”	Compare, con contatto inserito, quando il veicolo si autocontrolla.
“Girare volante + START “	Ruotate leggermente il volante mentre premete il pulsante di avviamento del veicolo per sbloccare il piantone dello sterzo.
“Sterzo non bloccato”	Indica che il piantone dello sterzo non è stato bloccato.

COMPUTER DI BORDO: messaggi di anomalia di funzionamento

Compaiono con la spia  e necessitano una sosta al più presto presso la Rete del marchio guidando con prudenza. Il mancato rispetto di questa norma rischia di provocare un danno del veicolo.

Vengono cancellati premendo il tasto di selezione della visualizzazione oppure automaticamente dopo pochi secondi, venendo memorizzati nel giornale di bordo. La spia  resta accesa. Vari esempi di messaggi di anomalie di funzionamento vengono indicati qui di seguito.

Esempi di messaggi	Significato delle informazioni selezionate
« Filtro gasolio da spurgare »	Indica una presenza di acqua nel filtro del gasolio, rivolgetevi al più presto a un Rappresentante del marchio.
« Luci da controllare »	Indica un'anomalia dei fari.
« Veicolo controllare »	Indica un'anomalia di uno dei sensori dei pedali, del sistema di gestione della batteria o di un sensore di livello dell'olio.
« Airbag controllare »	Indica un'anomalia dei sistemi di ritegno complementari alle cinture. In caso di incidente, rischiano di non azionarsi.
« Antinquinamento controllare »	<ul style="list-style-type: none">– Indica un'anomalia nel sistema antinquinamento del veicolo.– Indica un'anomalia del sistema di riduzione di emissioni quando è accompagnato dall'accensione della spia . Fare riferimento alle informazioni sul «Serbatoio reagenti» nella Sezione 1.

COMPUTER DI BORDO: messaggi di allarme

Compaiono con la spia **STOP** e vi impongono per la vostra sicurezza una sosta tassativa ed immediata compatibile con le condizioni del traffico. Spegnete il motore e non riavviate. Rivolgetevi alla Rete del marchio.

Di seguito sono indicati vari esempi di messaggi di allarme. **Nota:** i messaggi compaiono sul display sia da soli, sia alternativamente (quando il display deve visualizzare vari messaggi), al tempo stesso può accendersi una spia e/o risuonare un segnale acustico.

Esempi di messaggi	Significato delle informazioni selezionate
« Rischio rottura motore »	Indica un guasto dell'iniezione, un surriscaldamento del motore del veicolo o un problema grave al livello del motore.
« Guasto servosterzo »	Indica un problema allo sterzo oppure indica un problema alle 4 ruote sterzanti.
« Guasto circuito freni » o « Immobilizzare il veicolo »	Indica un problema all'impianto freni. Tirate manualmente il freno di stazionamento assistito e verificate di aver immobilizzato il veicolo, calzandone le ruote.
« Guasto circuito freni »	Indica un problema nel circuito di carica della batteria del veicolo (alternatore...).
« Foratura »	Indica una foratura della ruota segnalata sul quadro della strumentazione.

MENU DI PERSONALIZZAZIONE DELLE REGOLAZIONI DEL VEICOLO (1/2)



Quando il veicolo ne è dotato, questa funzione consente l'attivazione/disattivazione e l'impostazione di alcune funzioni del veicolo.

Veicoli dotati di un sistema di navigazione

Accesso al menu di regolazione

A veicolo fermo, dallo schermo multimediale **1**, selezionare il menu «Veicolo», «Impostazioni utente» per accedere alle diverse impostazioni.

Selezione delle regolazioni

Selezionate la funzione da modificare:

- a) Ruota libera in modalità ECO (consultare il paragrafo «Consigli di guida, guida ecologica (ECO-driving)» del capitolo 2;
- b) sbloccaggio della porta conducente;
- c) bloccaggio automatico delle porte durante la guida;
- d) funzione mani libere;
- e) volume del segnale acustico dei lampeggianti;
- f) suono iniziale interno;
- g) suono iniziale esterno;
- h) lampada di lettura in modalità automatica;
- i) configurazione dell'indicatore dello stile di guida.

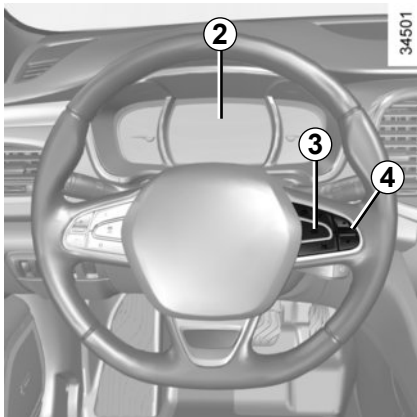
Selezionate «ON» o «OFF» per attivare o disattivare la funzione.

Per la funzione «intensità luminosa delle spie» scegliete l'intensità premendo «+» o «-».



Per motivi di sicurezza, effettuate queste operazioni a veicolo fermo.

MENU DI PERSONALIZZAZIONE DELLE REGOLAZIONI DEL VEICOLO (2/2)



Veicoli non dotati di un sistema di navigazione

Accesso al menu di regolazione del display 2

A veicolo fermo, fate una pressione lunga sul contattore **3 OK** per accedere al menu di regolazione.

Selezione delle regolazioni

Spostatavi utilizzando il comando **4** per selezionare la funzione da modificare:

- Ruota libera in modalità ECO (consultare il paragrafo «Consigli di guida, guida ecologica (ECO-driving)» del capitolo 2;
- sbloccaggio della porta conducente;
- bloccaggio automatico delle porte durante la guida;
- funzione mani libere;
- volume del segnale acustico dei lampeggianti;
- suono iniziale interno;
- suono iniziale esterno;
- lampada di lettura in modalità automatica;
- configurazione dell'indicatore dello stile di guida.



funzione attivata



funzione disattivata

Una volta selezionata una riga, premete il tasto **3 OK** per modificare la funzione.

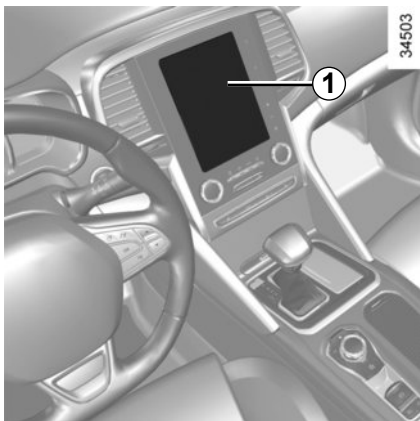
Effettuate la vostra scelta e confermatela tenendo premuto il tasto **3 OK**. Il valore selezionato viene indicato con

un simbolo  davanti alla riga.

Per uscire dal menu, premete il comando **4** verso l'alto o verso il basso. Può essere necessario ripetere questa operazione.

Il menu di personalizzazione delle regolazioni del veicolo non può essere utilizzato durante la guida. Se si superano 20 km/h, il display di bordo torna automaticamente in modalità computer di bordo.

ORA E TEMPERATURA ESTERNA



Display 1

Veicoli dotati di touch screen multimediale, sistemi di navigazione, telefoni, ecc.

L'ora e la temperatura esterna sono visualizzate sullo schermo multifunzione **1**.

Consultate le istruzioni dell'equipaggiamento.

Indicatore di temperatura esterna

Particolarità:

Quando la temperatura esterna è compresa tra $-3\text{ }^{\circ}\text{C}$ e $+3\text{ }^{\circ}\text{C}$, i caratteri lampeggiano $^{\circ}\text{C}$ (segnalando il rischio di ghiaccio).

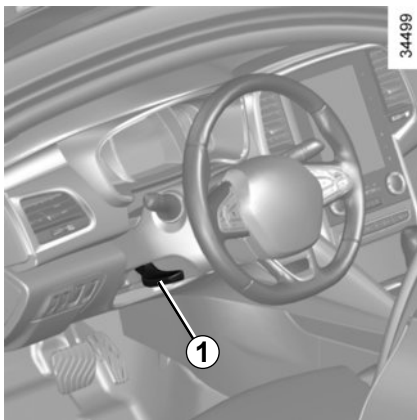


Indicatore di temperatura esterna

Dato che la formazione di ghiaccio sulla strada dipende da vari fattori climatici, quali l'esposizione, l'igrometria locale e la temperatura, non bisogna basarsi soltanto sull'indicazione della temperatura esterna per determinare la presenza di ghiaccio.

In caso di interruzione dell'alimentazione elettrica (batteria scollegata, filo di alimentazione tagliato...), l'orologio si regola automaticamente dopo alcuni minuti, non appena il sistema è in grado di ricevere le informazioni GPS.

VOLANTE (1/2)



Regolazione in altezza e in profondità del volante

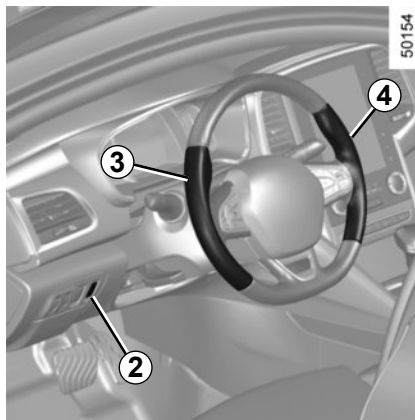
Abbassate la leva **1** e posizionate il volante nella posizione desiderata.

Successivamente, risollevate completamente la leva oltre il punto di resistenza per bloccare il volante.

Assicuratevi che il volante sia correttamente bloccato.



Per motivi di sicurezza, effettuate queste operazioni con il veicolo fermo.



Riscaldamento del volante

(a seconda della versione del veicolo)

Questa funzione permette di riscaldare il volante nelle zone **3** e **4**.

Principio di funzionamento

Una volta raggiunta la temperatura desiderata, la funzione regola la temperatura delle zone riscaldate per circa 30 minuti e poi si spegne automaticamente.

Attivare la funzione

Con contatto inserito, premete l'interruttore **2**; la spia integrata nell'interruttore si accende.

Inibizione della funzione

- Automatico:

La funzione si spegne automaticamente dopo la fase di regolazione di circa 30 minuti. La spia integrata nell'interruttore **2** rimane accesa.

Nota: se la funzione si è disattivata automaticamente, premete due volte l'interruttore **2** per riattivarla.

Se non si preme nuovamente l'interruttore **2**, la funzione verrà riattivata al successivo inserimento del contatto.

- Manuale:

Per disattivare la funzione durante la fase di regolazione, premete l'interruttore **2**. La spia integrata nel tasto **2** si spegne.

VOLANTE (2/2)

Servosterzo

Servosterzo variabile

Il servosterzo variabile è dotato di un sistema elettronico che varia il livello di servoassistenza in funzione della velocità del veicolo.

Lo sterzo risulta quindi più morbido in fase di parcheggio (per maggiore comodità), mentre lo sforzo è maggiore man mano che aumenta la velocità (per aumentare la sicurezza alle alte velocità).

Particolarità di Stop and Start

Quando il motore viene messo in stand-by, il servosterzo non è più attivo. In questo caso, torna allo stato originale non appena si riavvia il motore o non appena la velocità supera 1 km/h (discesa, pendenza, ecc.).

Nota: il servosterzo dipende dalla modalità selezionata nel menu «Multi-Sense» (consultare il paragrafo «Multi-Sense» nel capitolo 3).

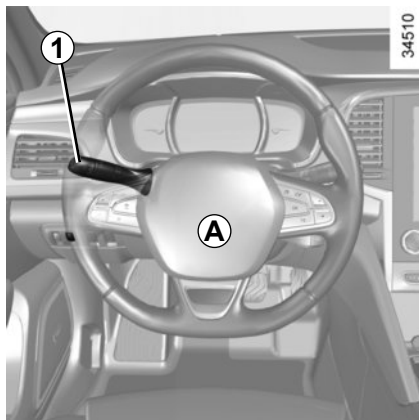
Da fermi non sterzate a fondo insistendo con il volante in questa posizione.

Con motore spento o in caso di guasto del sistema è sempre possibile ruotare il volante. Lo sforzo fornito sarà maggiore.



Non spegnete mai il motore in discesa, e in generale mentre il veicolo è in movimento (spegnendo il motore non si dispone più del servosterzo).

AVVISATORI ACUSTICI E LUMINOSI



Avvisatore acustico

Premete il cuscino del volante **A** per azionare l'avvisatore acustico.

Segnale luminoso

Per ottenere una segnalazione luminosa, tirate la levetta **1** verso di voi.

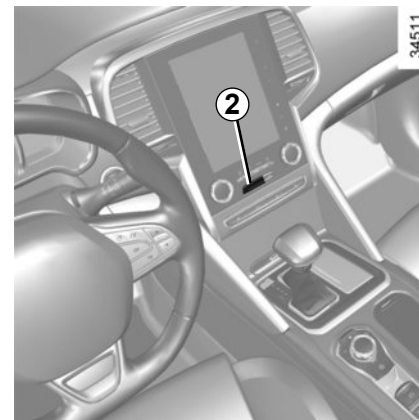
Luci indicatori di direzione

Spostate la levetta **1** nel piano del volante e nel senso in cui intendete girare il volante.

Funzionamento ad impulsi

Durante la guida, le manovre del volante possono essere insufficienti a riportare automaticamente la levetta nella posizione originaria.

In tal caso, spostate brevemente la levetta **1** in posizione intermedia, quindi rilasciatela: la levetta torna al punto di partenza e la luce indicatrice di direzione lampeggia tre volte.

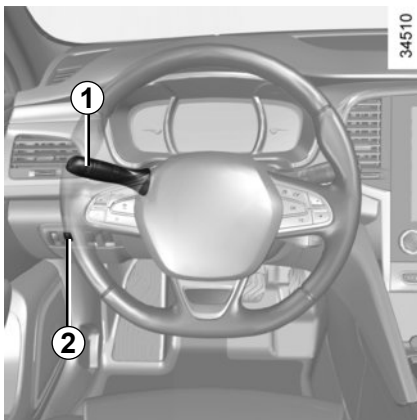


Luci di segnalazione pericolo

Premete il tasto **2**. Questo dispositivo aziona simultaneamente le quattro luci lampeggianti e le frecce laterali. Deve essere utilizzato solo in caso di pericolo per avvertire gli altri automobilisti che siete costretti a fermarvi in un luogo anomalo o in un punto proibito o in condizioni di guida o di circolazione particolari.

A seconda della versione del veicolo, in caso di brusca frenata, le luci di segnalazione pericolo possono accendersi automaticamente. Potete spengerle premendo il tasto **2**.

ILLUMINAZIONI E SEGNALAZIONI ESTERNE (1/6)



Luci di posizione

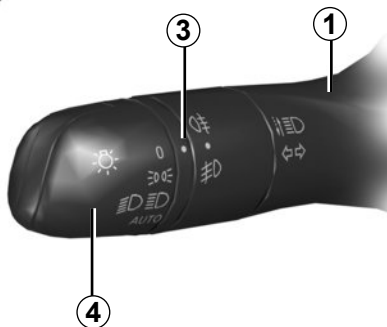
Ruotate l'anello **4** fino alla comparsa del simbolo in corrispondenza del riferimento **3**: Questa spia si accende sul quadro della strumentazione.

Se le luci di posizione sono accese, è possibile regolare la luminosità del quadro della strumentazione e del cruscotto ruotando la rotella **2**.



Prima di guidare di notte: verificare che le apparecchiature elettriche funzionino correttamente e regolare l'assetto dei fari. Consultate il paragrafo «Regolazione elettrica dell'altezza dei fari» del capitolo 1. Controllate che nulla interferisca con il fascio di luce dei fari (polvere, fango, neve, oggetti trasportati, ...).

40004



Luci abbaglianti

Con luci anabbaglianti accese, premete la levetta **1**. Questa spia si accende sul quadro della strumentazione.

Per ritornare in posizione luci anabbaglianti, tiratela **1** verso di voi.



Luci anabbaglianti

Funzionamento manuale

Ruotate l'anello **4** fino alla comparsa del simbolo in corrispondenza del riferimento **3**: Questa spia si accende sul quadro della strumentazione.

Funzionamento automatico

Ruotate l'anello **4** fino alla comparsa del simbolo AUTO in corrispondenza del riferimento **3**: con motore acceso, le luci anabbaglianti si accendono o si spengono automaticamente in funzione della luminosità esterna, senza dover agire sulla levetta **1**.

In caso di guida a sinistra con un veicolo dotato di posto di guida a sinistra (o viceversa), è obbligatorio regolare le luci per il tempo di permanenza (consultate il paragrafo «Regolazione elettrica dell'altezza dei fari» al capitolo 1).

ILLUMINAZIONI E SEGNALAZIONI ESTERNE (2/6)



Luci abbaglianti automatiche

A seconda del veicolo, questo sistema accende e spegne automaticamente le luci abbaglianti. La funzione utilizza una telecamera posta dietro il retrovisore interno per individuare i veicoli che precedono e quelli provenienti in senso inverso.

Le luci abbaglianti si accendono automaticamente se:

- la luminosità esterna è scarsa;
- non viene rilevato nessun altro veicolo o fonte di illuminazione;
- la velocità del veicolo è superiore a 40 km/h circa.

In assenza di una delle condizioni di cui sopra, il sistema riattiva le luci anabbaglianti.



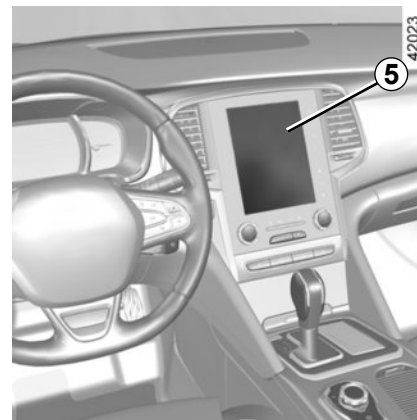
Il sistema «luci abbaglianti automatiche» non può in alcun caso sostituire la vigilanza e la responsabilità del conducente per ciò che concerne l'illuminazione del veicolo e il suo adattamento alle condizioni di luminosità, visibilità e traffico.

40004



In determinate condizioni il funzionamento del sistema può essere disturbato. In particolare:

- le condizioni climatiche estreme (pioggia, neve, nebbia, ecc.);
- parabrezza o videocamera ostruiti;
- quando un veicolo che segue o proviene in senso opposto possiede una illuminazione scarsamente visibile o schermata;
- regolazione non corretta dei fari anteriori;
- sistemi riflettenti;
- ...



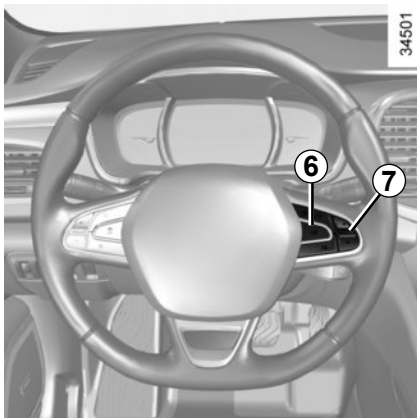
42023

Attivazione

Veicolo dotato di un sistema di navigazione

Dallo schermo multimediale **5**, selezionate il menu «Veicolo», «Assistente di guida», «Abbaglianti automatici» quindi scegliete «ON» o «OFF».

ILLUMINAZIONI E SEGNALAZIONI ESTERNE (3/6)



Veicoli non dotati di un sistema di navigazione

- A veicolo fermo, fate una pressione lunga sul contattore **6 OK** per accedere al menu di regolazione;
- esercitate delle pressioni successive sul comando **7** verso l'alto o verso il basso fino a raggiungere il menu «Assistente di guida». Premete il tasto **6 OK**;



- esercitate delle pressioni successive sul comando **7** verso l'alto o verso il basso fino al menu «Abbaglianti automatici» e premete il contattore **6 OK**;
- premete nuovamente il contattore **6 OK** per attivare o disattivare la funzione.

Attivazione/disattivazione


Per attivare le luci abbaglianti automatiche:

- ruotate l'anello **4** fino alla comparsa del simbolo AUTO in corrispondenza del riferimento **3**;
- premete la levetta **1**.

La spia  compare sul quadro della strumentazione.

Per disattivare le luci abbaglianti automatiche:

- tirate la levetta **1**;
- oppure ruotate l'anello **4** in una posizione diversa da AUTO.

La spia  si spegne sul quadro della strumentazione.

Nota: accertatevi che il parabrezza non sia oscurato (da sporcizia, fango, neve, condensa, ecc.).



L'utilizzo, durante le ore notturne, di un sistema di navigazione portatile nella zona del parabrezza posto sotto la telecamera comporta il rischio di disturbare il funzionamento del sistema «luci abbaglianti automatiche» (rischio di riflessi sul parabrezza).

A seconda della versione del veicolo, ad ogni avviamento del motore, tirare e spingere la levetta **1** nuovamente per riattivare il sistema.

ILLUMINAZIONI E SEGNALAZIONI ESTERNE (4/6)

40004



anomalie di funzionamento

Quando compare il messaggio «Automatismo luci controllare» sul quadro della strumentazione, il sistema è disattivato.

Rivolgetevi alla Rete del marchio.

Funzione accensione running lights

Le luci diurne si accendono automaticamente senza agire sulla levetta **1** all'avviamento del motore e si spengono allo spegnimento del motore.

anomalie di funzionamento

Quando compare il messaggio «Luci da controllare», accompagnato dalla spia



lampeggia sul quadro della strumentazione, significa che vi è un guasto nell'illuminazione.

Rivolgetevi alla Rete del marchio.

Spegnimento delle luci

Esistono due possibilità:

- manualmente, portare l'anello **4** in posizione 0;
- automaticamente, le luci si spengono dopo l'arresto del motore, all'apertura della porta del conducente o alla chiusura del veicolo. In questo caso, al successivo avviamento del motore, le luci si riaccenderanno secondo la posizione dell'anello **4**.

Allarme acustico di dimenticanza luci accese

Nel caso in cui le luci siano accese, questo viene segnalato mediante l'emissione di un segnale acustico di avvertenza all'apertura della porta lato conducente.

ILLUMINAZIONI E SEGNALAZIONI ESTERNE (5/6)

Funzione «luci esterne follow me home»

Questa funzione consente di accendere momentaneamente le luci anabbaglianti (per illuminare l'apertura di un cancello...).

A motore e luci spente e con l'anello 4 in posizione 0 o **AUTO**, tirate la levetta **1** verso di voi: le luci anabbaglianti si accendono per trenta secondi circa. Per prolungare questa durata, potete tirare la leva fino a quattro volte (tempo totale limitato a circa due minuti). Il messaggio «Monitoragg. luci per ___» accompagnato dal tempo di accensione viene visualizzato sul quadro della strumentazione per confermare questa azione. Potete poi chiudere a chiave il vostro veicolo.

Per spegnere le luci prima dello spegnimento automatico, ruotare l'anello **4** in una posizione qualsiasi, quindi riportarlo nella posizione **AUTO**.

Funzione cortesia e arrivederci

(a seconda del veicolo)

Quando la funzione è attivata, le luci diurne e le luci di posizione posteriori si accendono automaticamente al rilevamento della carta Renault o allo sbloccaggio del veicolo.

Esse si spengono automaticamente:

- circa un minuto dopo la loro accensione;
- all'avviamento del motore, secondo la posizione della levetta dell'illuminazione;

oppure

- al bloccaggio del veicolo.

Luci di cortesia sotto i retrovisori esterni

Con funzione attivata, le luci situate sotto i retrovisori esterni si accendono automaticamente al rilevamento della carta RENAULT, allo sbloccaggio del veicolo o all'apertura di una porta.

Esse si spengono automaticamente:

- circa un minuto dopo la loro accensione;
- all'avviamento del motore;

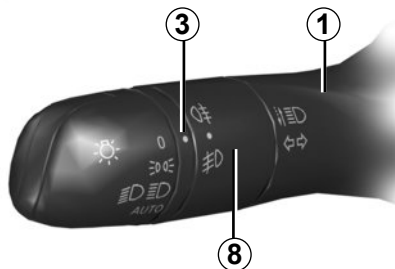
oppure

- al bloccaggio del veicolo.

Attivazione/Disattivazione della funzione

Dallo schermo multimediale, selezionate «Veicolo», «Impostazioni utente», «Benvenuto esterno». Scegliete «**ON**» oppure «**OFF**» per attivare o disattivare la funzione.

40004



Luci antinebbia anteriori

Fate ruotare l'anello centrale **8** della leva **1** fino a portare il relativo simbolo in corrispondenza con il riferimento **3**, quindi rilasciatelo.

Il funzionamento dipende dalla posizione di illuminazione esterna selezionata, con accensione della relativa spia sul quadro della strumentazione.



Luci antinebbia posteriore

Fate ruotare l'anello centrale **8** della leva fino a portare il simbolo in corrispondenza del riferimento **3**, quindi rilasciatelo.

Il funzionamento dipende dalla posizione di illuminazione esterna selezionata, con accensione della relativa spia sul quadro della strumentazione.

Non dimenticate di spegnere queste luci quando non è più necessario al fine di non infastidire gli altri automobilisti.

Con nebbia, neve o in caso di trasporto di oggetti che oltrepassino il tetto, l'accensione automatica delle luci non è sistematica.

L'accensione delle luci antinebbia continua ad essere a discrezione del conducente: le spie sul quadro della strumentazione indicano se sono accese (spia accesa) o spente (spia spenta).

Spegnimento

Fate nuovamente ruotare l'anello **8** per riportare il riferimento **3** davanti al simbolo corrispondente alla luce fendinebbia che desiderate spegnere. La spia corrispondente si spegne sul quadro della strumentazione.

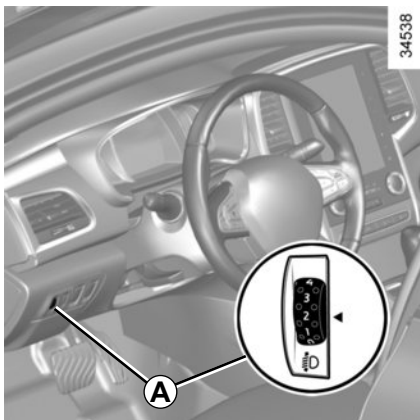
Lo spegnimento della luce esterna comporta lo spegnimento delle luci fendinebbia.

Luci di curva

(A seconda del veicolo)

In curva, con le luci di posizione accese e in determinate condizioni (velocità, angolo del volante, marcia avanti, luce indicatrice di direzione attivata, ecc.), una delle luci antinebbia anteriori si accende per illuminare la curva.

REGOLAZIONE ELETTRICA DELL'ALTEZZA DEI FARI



Per i veicoli che ne sono dotati, la rotella **A** permette di regolare l'altezza dei fari in funzione del carico.

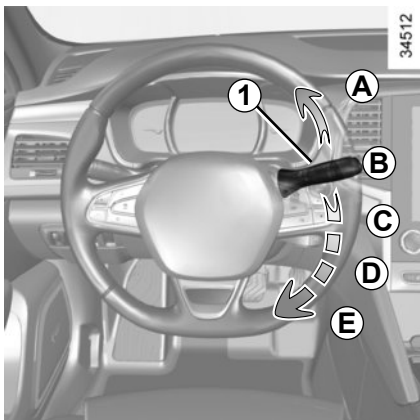
Ruotate la rotella **A** verso il basso per abbassare i fari e verso l'alto per alzarli.

Per i veicoli che non sono dotati della rotella **A**, la regolazione dei fari è automatica in funzione del carico del veicolo.

In caso di regolazioni manuali	
Esempi di posizioni di regolazione del comando A in funzione del carico	
0	Conducente da solo o con passeggero anteriore
2	Conducente con passeggero anteriore e due o tre passeggeri posteriori
3	Conducente con passeggero anteriore e due o tre passeggeri posteriori e bagagliaio (versione station wagon)
4	Conducente con passeggero anteriore e due o tre passeggeri posteriori e bagagliaio (versione a 4 porte) o conducente con bagagliaio (o carico) in configurazione massa massima autorizzata (versioni station wagon e a 4 porte).

La tabella seguente riporta alcuni esempi. In ogni caso, regolare il comando **A** in funzione del carico del veicolo in modo da vedere la strada e da non abbagliare gli altri conducenti.

TERGIVETRO, LAVAVETRO ANTERIORE (1/5)



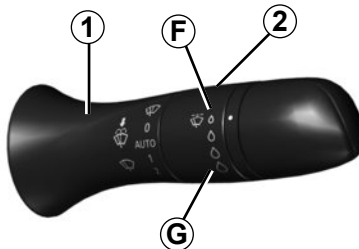
Veicolo dotato di tergivetro anteriore con sensore di pioggia

Il sensore di pioggia si trova sul parabrezza, davanti al retrovisore interno.

A funzionamento unico

Una pressione breve provoca una passata dei tergivetri.

B arresto



C funzione tergivetro automatico

In questa posizione il sistema rileva la presenza di acqua sul parabrezza e aziona il tergivetro alla velocità di funzionamento più adatta. È possibile modificare la soglia di azionamento ed il tempo tra una passata e l'altra ruotando l'anello 2:

- **F** : sensibilità minima
- **G** : sensibilità massima

Più la sensibilità è elevata, più i tergivetri reagiscono rapidamente e la frequenza di funzionamento aumenta.

All'attivazione del tergivetro automatico o all'aumento della sensibilità, viene effettuata una passata.

Nota:

- il sensore di pioggia ha soltanto una funzione di assistenza. In caso di visibilità ridotta, il conducente deve attivare manualmente il tergivetro. In presenza di nebbia o in caso di nevicata, la funzione tergivetro automatico non è attivata dal sistema e resta pertanto sotto il vostro controllo;
- in caso di temperatura negativa, il tergivetro automatico non è attivo all'avviamento del veicolo. Si attiva automaticamente non appena il veicolo supera una certa velocità (circa 8 km/h);
- non attivare il tergivetro automatico in assenza di pioggia;
- sbrinare completamente il parabrezza prima di attivare il tergivetro automatico.

TERGIVETRO, LAVAVETRO ANTERIORE (2/5)

Efficacia della spazzola del tergivetro

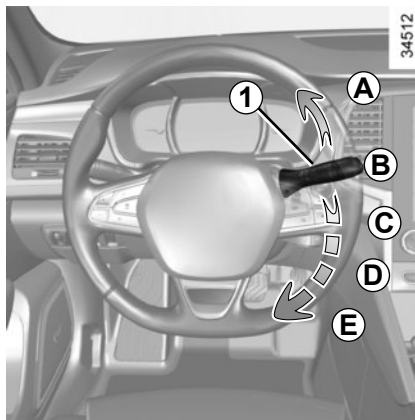
Controllate lo stato delle spazzole del tergivetro. La sua durata dipende da voi:

- deve rimanere pulita: pulire regolarmente la spazzola e il lunotto con acqua saponata;
- non utilizzatela quando il lunotto è asciutto;
- staccatela dal lunotto se non viene utilizzata da tempo.

In ogni caso, sostituirla non appena la sua efficacia diminuisce: circa ogni anno (consultare il paragrafo «Spazzole del tergivetro: sostituzione» nel capitolo 5).

Precauzioni relative all'uso dei tergivetri

- In caso di neve o ghiaccio, pulire il lunotto prima di attivare i tergivetri (rischio di surriscaldamento del motore);
- verificare che nessun oggetto trasportato interferisca con la spazzola del tergivetro in movimento.



D funzionamento continuo e lento

E funzionamento continuo e rapido

Le posizioni **A** e **D** sono accessibili a contatto inserito. Le posizioni **C** e **E** sono accessibili soltanto a motore acceso.

anomalie di funzionamento

In caso di anomalia del funzionamento automatico, il tergicristallo opera in funzionamento intermittente. Rivolgetevi alla Rete del marchio.

Il funzionamento del sensore di pioggia può essere disturbato in caso di:

- tergicristalli posteriori danneggiati, un velo d'acqua o tracce lasciate da una spazzola sulla zona di rilevamento del sensore possono aumentare il tempo di reazione del tergicristallo automatico o aumentare la frequenza di funzionamento;
- parabrezza scheggiato o fessurato a livello del sensore o parabrezza incrostato da polvere, sporcizia, insetti, brina, utilizzo di cere di lavaggio o di prodotti idrofobi; la levetta del parabrezza sarà meno sensibile oppure non sarà sensibile affatto.

TERGIVETRO, LAVAVETRO ANTERIORE (3/5)

Particolarità

Durante la guida, ad ogni arresto del veicolo si riduce la velocità del tergivetro. Da un funzionamento continuo rapido, passate ad un funzionamento continuo lento. Non appena il veicolo riparte, il tergivetro torna alla velocità di funzionamento selezionata inizialmente.

Qualsiasi intervento sulla levetta **1** è prioritario ed annulla l'automatismo.

Precauzioni

- In caso di gelo, prima di attivare il tergivetro, verificate che le spazzole non siano bloccate. Se azionate il tergivetro mentre le spazzole sono bloccate dal gelo, rischiate di danneggiare sia la spazzola sia il motorino del tergivetro.
- Non attivare i tergivetri sul vetro asciutto. Questo provoca l'usura precoce o il deterioramento delle spazzole.

Posizione particolare del tergivetro anteriore (posizione di servizio)

Questa posizione permette di sollevare le spazzole, allontanandole dal parabrezza.

Può essere utile per:

- pulire le spazzole;
- staccare le spazzole dal parabrezza durante l'inverno;
- sostituire le spazzole (consultate il paragrafo «Spazzole del tergivetro: sostituzione» nel capitolo 5).

Con contatto inserito e motore spento, abbassate completamente la levetta del tergivetro in posizione **E** (funzionamento rapido continuo). I bracci del tergivetro si fermano in posizione libera dal cofano motore.

Per riportare le spazzole in posizione, verificate che le spazzole siano state reclinate sul parabrezza, quindi riportate la levetta in posizione **B** (arresto), con contatto inserito.

Prima di inserire il contatto, posizionare i tergivetri sul parabrezza. In caso contrario, si potrebbe danneggiare il cofano o i tergivetri quando vengono accesi.

Particolarità:

Quando i tergivetri non sono più alimentati, almeno 1 minuto dopo la chiusura del veicolo, è possibile spostare manualmente le spazzole. Evitare di forzare il braccio della spazzola per spostarlo. Si rischia di danneggiare il motorino del tergivetro, i bracci e le spazzole.

Dopo l'intervento, per riposizionare correttamente le spazzole, verificate che le spazzole poggino sul parabrezza, inserite il contatto e azionate il comando dei tergivetri.

La spazzola lato conducente deve essere sempre sopra la spazzola lato passeggero. In caso contrario, sarà effettuata una passata del tergivetro non appena la velocità del veicolo sarà superiore a circa 7 km/h.

TERGIVETRO, LAVAVETRO ANTERIORE (4/5)

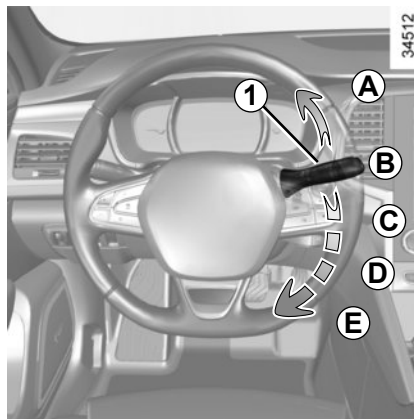
In caso di ostacoli presenti sul parabrezza (sporcizia, neve, ghiaccio, ecc.), pulire il parabrezza (compresa la zona centrale situata dietro il retrovisore interno) e il lunotto posteriore prima di attivare i tergivetri (evitando così il rischio di surriscaldare il motore).

Se un ostacolo impedisce il movimento di una spazzola, questa potrebbe fermarsi. Rimuovete l'ostacolo e riattivate il tergivetro con l'apposita levetta.



Prima di effettuare qualsiasi azione sul parabrezza (lavaggio del veicolo, sbrinamento, pulizia del parabrezza, ecc.) portate la levetta **1** in posizione **B** (arresto).

Rischio di ferite e/o di danneggiamenti.



Lavavetro

Con contatto inserito, tirate la levetta **1** poi rilasciatela.

Una breve azione attiva, a differenza del lavavetro, una passata dei tergivetri.

Una pressione prolungata attiva, oltre al lavavetro, tre passate consecutive, dopo alcuni secondi, una quarta.

Particolarità:

Con temperatura negativa, il liquido dei lavavetri rischia di congelare sul parabrezza e di ridurre la visibilità. Riscaldare il parabrezza mediante il comando di disappannamento prima di pulirlo.

Ugelli riscaldati

(a seconda del veicolo)

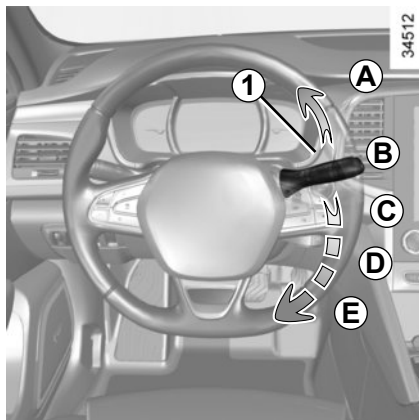
Gli ugelli vengono riscaldati quando attivate lo sbrinamento del lunotto posteriore.



Durante gli interventi nel vano motore, assicuratevi che la levetta dei tergivetri sia in posizione **B** (arresto).

Rischio di lesioni

TERGIVETRO, LAVAVETRO ANTERIORE (5/5)



Lavafari

Fari accesi

Per i veicoli che ne sono dotati, con il motore in funzione, tenere la levetta **1** tirata verso di sé per circa due secondi: i lavafari ed il lavavetro si azioneranno contemporaneamente.

I lavafari sono attivati anche da tre pressioni prolungate del comando del lavavetro anteriore.

Nota:

Per assicurare un corretto funzionamento del lavafaro nella stagione invernale, rimuovere la neve dai portaugelli e scongelare i portaugelli mediante uno spray sbrinante.

Si raccomanda comunque di eliminare a intervalli regolari lo sporco ostinato che si accumula sul vetro dei fari.

Quando raggiungete il livello minimo del liquido lavavetri, il circuito del lavafaro può disinnescarsi.

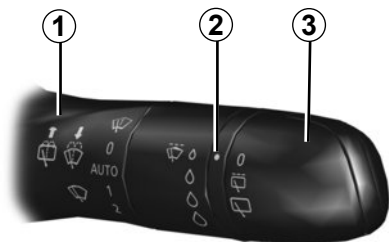
Rabboccate il liquido del lavavetro quindi azionatelo, **con motore acceso**, per reinnescarlo.



Durante gli interventi nel vano motore, assicuratevi che la levetta dei tergicristalli sia in posizione **B** (arresto).

Rischio di lesioni

TERGIVETRO, LAVAVETRO POSTERIORE (1/2)



Tergivetro posteriore

Con contatto inserito, fate ruotare l'anello **3** della levetta **1** fino a portare il simbolo in corrispondenza del riferimento **2**

- **arresto;**
- **funzionamento intermittente.**
Tra una passata e l'altra, la spazzola si ferma per alcuni secondi. La frequenza di funzionamento varia a seconda della velocità;
- **funzionamento continuo e lento.**

Per disinserire il funzionamento, fate ruotare nuovamente l'anello **3**.

Nota: prima di far lavare il veicolo presso un autolavaggio automatico, portare l'anello **3** della levetta **1** in posizione di arresto per disattivare la funzione tergivetro automatico. Rispettate le indicazioni d'uso.

Non utilizzate il braccio del tergivetro per aprire o chiudere lo sportello del bagagliaio.



Prima di qualsiasi azione sul lunotto (lavaggio del veicolo, sbrinamento, pulizia, ecc.) portate la levetta **1** in posizione di arresto.

Rischio di ferite e/o di danneggiamenti.

Efficacia della spazzola del tergivetro

Controllate lo stato delle spazzole del tergivetro. La sua durata dipende da voi:

- deve rimanere pulita: pulire regolarmente la spazzola e il lunotto con acqua saponata;
- non utilizzatela quando il lunotto è asciutto;
- staccatela dal lunotto se non viene utilizzata da tempo.

In ogni caso, sostituirla non appena la sua efficacia diminuisce: circa ogni anno (consultare il paragrafo «Spazzole del tergivetro: sostituzione» nel capitolo 5).

Precauzioni relative all'uso dei tergivetri

- In caso di neve o ghiaccio, pulire il lunotto prima di attivare i tergivetri (rischio di surriscaldamento del motore);
- verificare che nessun oggetto trasportato interferisca con la spazzola del tergivetro in movimento.

TERGIVETRO, LAVAVETRO POSTERIORE (2/2)

Attivazione/disattivazione del tergivetro posteriore

Il passaggio alla retromarcia attiva il tergivetro posteriore in funzionamento intermittente (se i tergivetri anteriori funzionano). Se il vostro veicolo è provvisto di un menu di personalizzazione delle impostazioni del veicolo, potete scegliere di attivare o disattivare questa funzione. Per effettuare questa operazione, consultate il paragrafo «Menu di personalizzazione delle impostazioni del veicolo» del capitolo 1, funzione «Tergivetro posteriore con retromarcia innestata».

Per i veicoli sprovvisti di menu di personalizzazione delle impostazioni, fate disattivare la funzione dalla Rete del marchio.

Se sul lunotto sono presenti ostacoli (sporcizia, neve, ecc.), il tergivetro tenta di rimuovere tutti gli ostacoli. Se un ostacolo impedisce il movimento della spazzola, questa potrebbe fermarsi. Rimuovete l'ostacolo, attendete circa 30 secondi e riattivate il tergivetro con l'apposita levetta.

Precauzioni

- In caso di gelo, prima di attivare i tergivetri, verificare che le spazzole non siano bloccate. Se azionate il tergivetro mentre la spazzola è bloccata dal gelo, rischiate di danneggiare sia la spazzola sia il motorino del tergivetro.
- Non attivare i tergivetri sul vetro asciutto. Questo provoca l'usura precoce o il deterioramento delle spazzole.



40738

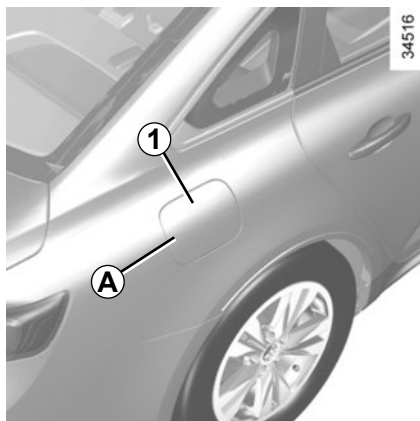


Tergivetro/lavavetro posteriore

Con contatto inserito, spingete a lungo la levetta **1**, quindi rilasciatela.

Un'azione prolungata attiva, oltre al lavalunotto, tre passate in andata e ritorno del tergivetro posteriore, seguite dopo alcuni secondi da una quarta passata.

SERBATOIO DEL CARBURANTE (1/3)



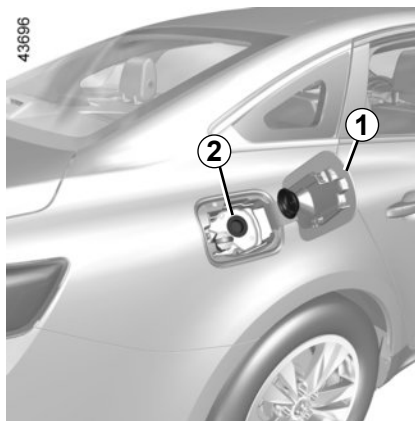
Capienza utile del serbatoio:

- Circa **50 litri** per le versioni a benzina e per le versioni diesel a due ruote sterzanti;
- Circa **45 litri** per la versione diesel con quattro ruote sterzanti.



Non premete **mai** la valvola con le dita **2**.

Non lavare la zona di riempimento con un pulitore ad alta pressione.



Con veicolo sbloccato, per aprire lo sportellino **1**, premete la zona **A**, poi rilasciate. Lo sportellino **1** si apre leggermente.

La valvola **2** è integrata nel condotto di riempimento.

Per il rifornimento, fate riferimento al paragrafo «Rifornimento carburante». Per chiuderlo, spingete nuovamente a fondo lo sportello con la mano.



Non mescolate la benzina (senza piombo o E85) al gasolio, anche se di bassa qualità.

Non utilizzare carburante a base di etanolo se il vostro veicolo non è idoneo.

Per evitare di danneggiare il motore, non aggiungere **alcuna sostanza** al carburante (additivo, reagente e così via).

Qualità del carburante

Utilizzate **carburante di ottima qualità** rispettando le norme in vigore specifiche per ogni paese e **tassativamente** conforme alle indicazioni riportate sull'etichetta posta sullo sportellino **1**. Consultate il paragrafo «Caratteristiche motore» al capitolo 6.

Versione diesel

Utilizzate **tassativamente** del gasolio conforme alle indicazioni riportate sull'etichetta posta all'interno dello sportellino **1**.

Versioni a benzina

Utilizzate **tassativamente** benzina senza piombo. L'indice di ottano (RON) deve essere conforme alle indicazioni riportate sull'etichetta situata nello sportellino **1**. Consultare le informazioni relative a «Specifiche del motore» nel capitolo 6.

SERBATOIO DEL CARBURANTE (2/3)

Rifornimento di carburante

Con il contatto disinserito, introducete la pistola in modo da aprire la valvola **2** e inseritela fino **in fondo** prima di azionarla per il rifornimento del serbatoio (rischio di schizzi).

Mantenetela in questa posizione durante tutta la procedura di riempimento.

Se effettuate il pieno, dopo il primo arresto automatico è possibile fare al massimo ancora due scatti, ciò per mantenere vuoto il volume d'espansione all'interno del serbatoio.

Al momento del rifornimento, fate attenzione che non penetri dell'acqua. La valvola **2** e la relativa parte circostante devono essere pulite.



Versioni benzina

L'uso di benzina con piombo potrebbe danneggiare i dispositivi antinquinamento ed annullare la garanzia.

Al fine di impedire un rifornimento involontario di benzina al piombo, il bocchettone di riempimento del serbatoio presenta un restringimento ed è provvisto di un sistema di sicurezza che **consente di utilizzare solamente una pistola erogatrice di benzina senza piombo** (al distributore).

Per i tipi di carburante conformi agli standard europei compatibili con i motori di veicoli venduti in Europa consultare le «Caratteristiche motori» nel capitolo 6.

Veicolo dotato della funzione Stop and Start

Per effettuare il rifornimento di carburante, il motore deve essere spento (e non in stand-by): spegnete sempre il motore (consultate le informazioni relative all'avviamento e allo spegnimento del motore nella sezione 2).

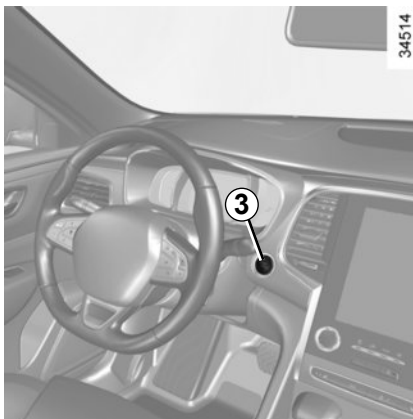
SERBATOIO DEL CARBURANTE (3/3)

Carburante esaurito versione diesel

Veicoli con chiave/telecomando

- Ruotate la chiave di contatto in posizione «On» **M** (consultate il paragrafo «Commutatore di avviamento» nel capitolo 2) ed attendete qualche minuto prima di accendere il motore per consentire l'innesco del circuito del carburante;
- Ruotate la chiave nella posizione **D**. Se il motore non si avvia, ripetete la procedura.

Se, dopo diversi tentativi, il motore non si accende, rivolgetevi alla Rete del marchio.



Veicoli con carta **RENAULT**

Con la carta **RENAULT** nell'abitacolo, premete il pulsante di avviamento **3** senza agire sui pedali. Attendete qualche minuto prima di partire. Questo consente l'innesco del circuito del carburante. Se il motore non si avvia, ripetete la procedura.

Se, dopo diversi tentativi, il motore non si accende, rivolgetevi alla Rete del marchio.



Qualsiasi intervento o modifica del sistema di alimentazione del carburante (circuiti elettronici, cablaggi, circuito del carburante, iniettore, protezioni...) è rigorosamente vietato a causa dei rischi che comporta (da affidare esclusivamente al personale qualificato della Rete del marchio).



Odore persistente di carburante

Se sentite un odore persistente di carburante procedete nel modo seguente:

- fermatevi compatibilmente con le condizioni del traffico e disinserite il contatto;
- azionate le luci di segnalazione pericolo e fate scendere tutti gli occupanti dal veicolo allontanandoli dalla zona di circolazione;
- rivolgetevi a una Rete del marchio.

SERBATOIO REAGENTE (1/4)

Conformatevi alle leggi del paese in cui vi trovate.

È importante ricordare che il mancato rispetto delle normative in vigore da parte del proprietario del veicolo può avere conseguenze legali.

Principio di funzionamento

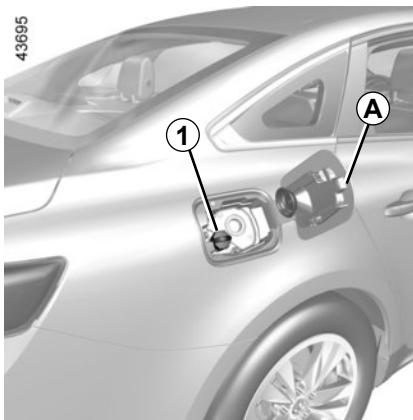
Il reagente è previsto per i motori diesel equipaggiati con il sistema SCR (riduzione catalitica selettiva).

L'utilizzo di un reagente consente di ridurre la quantità di ossido di azoto nei gas di scarico.

Il consumo di reagente in base all'uso reale dipende dalle condizioni di utilizzo del veicolo, dagli equipaggiamenti e dallo stile di guida.

Qualità del reagente

Utilizzare **solo reagenti conformi allo standard ISO 22241** e secondo quanto riportato sull'etichetta apposta sul tappo del bocchettone di rifornimento serbatoio.



Riempimento

Capienza utile del serbatoio: 17 litri circa.

Con contatto disinserito, aprite il coperchio **A** e svitate il tappo **1**.

Nota: se la temperatura del serbatoio è elevata, può verificarsi la fuoriuscita di vapori di idrossido di ammonio dall'apertura del tappo.

Veicolo dotato della funzione Stop and Start

Per effettuare il rifornimento di reagente, il motore deve essere spento (e non in stand-by): spegnete sempre il motore (consultate le informazioni relative all'avviamento e allo spegnimento del motore nel capitolo 2).



Se viene visualizzato il messaggio «XXXX KM GUASTO RIEMPIRE ADBLUE», riempire il serbatoio del reagente e consultare le istruzioni di rifornimento.

Rischio di immobilizzazione del veicolo.



Tappo del serbatoio: è specifico.

Se dovete sostituirlo, assicuratevi che sia dello stesso tipo di quello d'origine. Chiedete consiglio alla Rete del marchio. Non lavare il contorno del tappo della benzina con un pulitore ad alta pressione.

SERBATOIO REAGENTE (2/4)

Precauzioni per l'uso

Il serbatoio può essere riempito al distributore. Negli altri casi, è indispensabile leggere le indicazioni presenti sul contenitore del reagente (ad esempio la lattina o la bottiglia).

Durante la fase di riempimento, **manipolate il reagente con cautela. Possono danneggiare vestiti, scarpe, elementi della carrozzeria ecc.**

In caso di riflusso o se il reagente contamina qualsiasi superficie verniciata, pulite rapidamente l'area interessata con abbondante acqua fredda e con un panno soffice.


Nota: se il reagente si cristallizza, utilizzare una spugna morbida.



Il reagente non deve entrare in contatto con gli occhi o la pelle. Nel caso in cui ciò avvenga, sciacquate abbondantemente con acqua. Se necessario, consultate un medico.

In condizioni di freddo estreme


In caso di gelo, il serbatoio del reagente deve essere rabboccato finché sulla strumentazione non vengono

visualizzati l'indicatore  e il messaggio «Riempire AdBlue prima di 1200 km».

Casi particolari

Il reagente si congela a temperature inferiori a circa -10°C .

In tali condizioni, non tentate di effettuare il rifornimento. Se necessario eseguite il rabbocco o il rifornimento

del serbatoio con il reagente ( ON), parcheggiate il veicolo in un luogo più caldo, se possibile, in modo che il reagente ritorni allo stato liquido. In caso contrario, richiedete l'intervento di rabbocco da parte di un professionista qualificato o eseguite il riempimento con reagente allo stato liquido.

Dopo aver riempito il serbatoio del reagente, verificate che il tappo e lo sportellino siano chiusi, avviate il motore e **ATTENDETE 10 secondi a veicolo fermo e motore acceso** prima di partire nuovamente.

Se non si effettua questa operazione, il riempimento del serbatoio verrà rilevato automaticamente solo dopo diverse decine di minuti di guida.

Il messaggio «--- Riempire AdBlue» e/o le spie luminose continuano a essere visualizzate finché il riempimento non viene registrato dal sistema.






Nessuno tipo di intervento è autorizzato su una qualsiasi parte del sistema. Per evitare possibili danneggiamenti, soltanto il personale qualificato della rete del marchio è autorizzata ad intervenire sul sistema.

SERBATOIO REAGENTE (3/4)

Manutenzione/autonomia







L'informazione visualizzata sul quadro della strumentazione può essere accompagnata da una segnalazione acustica.

Spie	Messaggio	Cosa fare
–	«Livello AdBlue corretto»	–
–	«Prevedere AdBlue prima di 2400 km»	Se il messaggio viene visualizzato con contatto inserito, considerate un'autonomia inferiore a 2.400 km . Riempite o chiedete a un rappresentante del marchio di riempire o rabboccare il serbatoio del reagente.
 si accende.	«Riempire AdBlue prima di 1200 km»	Se il messaggio viene visualizzato con contatto inserito, considerate un'autonomia compresa tra 1.200 km e 800 km . Riempite o chiedete a un rappresentante del marchio di riempire o rabboccare il serbatoio del reagente.
 si accende.	«XXX KM Guasto Riempire AdBlue»	Il messaggio viene visualizzato all'inserimento del contatto e viene ripetuto: – Circa ogni 100 km, l'autonomia residua è compresa tra circa 800 km e 200 km ; – Circa ogni 50 km, l'autonomia residua è inferiore a 200 km . In ogni caso, riempire o fare riempire il serbatoio del reagente il più rapidamente possibile presso un rivenditore autorizzato.
 lampeggia.	«0 KM Guasto Riempire AdBlue»	Il motore non si accende. Per riavviare, è necessario rabboccare il serbatoio del reagente.

SERBATOIO REAGENTE (4/4)

Anomalia del sistema

Quando le spie si accendono, potrebbero essere accompagnate da un segnale acustico.

Spie	Messaggio	Significato
 e  si accendono.	“Antinquinamento controllare”	Indica un’anomalia del sistema. Consultate al più presto un Rappresentante del marchio.
 e  si accendono.	“XXX KM Guasto antinquinamento”	Indica un guasto del sistema e che tra meno di 800 km diventerà impossibile riavviare il veicolo. Gli allarmi sono ripetuti: – Ogni 100 km finché si raggiunge l'autonomia residua di circa 200 km prima che il riavvio del veicolo diventi impossibile; – Ogni 50 km se l'autonomia residua è inferiore a 200 km prima che il riavvio del veicolo diventi impossibile. Consultate al più presto un Rappresentante del marchio.
 e  si accendono.	“0 KM Guasto antinquinamento”	Indica che una volta spento il motore il veicolo non si riavvierà. Rivolgetevi alla Rete del marchio.

Capitolo 2: La guida

(consigli d'uso per il risparmio e il rispetto dell'ambiente)

Rodaggio	2.2
Commutatore di avviamento	2.3
Avviamento, spegnimento del motore: veicolo con chiave/telecomando	2.4
Avviamento/spegnimento del motore: veicolo con CARTA RENAULT	2.5
Funzione Stop and Start	2.8
Particolarità delle versioni a benzina	2.12
Particolarità delle versioni diesel	2.14
Leva del cambio	2.15
Freno di stazionamento assistito	2.16
Consigli di guida e guida ecologica	2.20
Consigli manutenzione e antinquinamento	2.25
Ambiente	2.26
Sistema di sorveglianza della pressione degli pneumatici	2.27
Dispositivi di correzione e di assistenza alla guida	2.30
Avviso di uscita dalla carreggiata	2.41
Avviso di angolo morto	2.45
Allarme distanza di sicurezza	2.49
Spia di rilevamento di affaticamento	2.52
Limitatore di velocità	2.54
Allarme di eccesso di velocità	2.57
Regolatore di velocità	2.60
Regolatore di velocità adattivo	2.64
Parcheggio assistito	2.71
Telecamera di retromarcia	2.76
Parcheggio assistito	2.79
Sospensione ammortizzata pilotata	2.83
Cambio automatico	2.84

RODAGGIO

Versione a benzina

Fino a **1 000 Km**, non superate i 130 km/h sulla marcia più elevata, o da 3000 a 3500 g/min.

È soltanto dopo **3 000** km circa che il veicolo offrirà tutte le sue prestazioni.

Periodicità dei tagliandi: consultate il documento di manutenzione del veicolo.

Versione diesel

Fino a **1.500 km**, non superate i 130 km/h sul rapporto più elevato o 2.500 g/min. Dopo tale chilometraggio potrete spingere di più il motore, ma la vettura renderà al meglio solo dopo aver per-corso circa 6 000 chilometri.

Nel periodo di rodaggio, non accelerate bruscamente a motore freddo, ed evitate di far girare il motore a regimi troppo elevati.

Periodicità dei tagliandi: consultate il documento di manutenzione del veicolo.

COMMUTATORE DI AVVIAMENTO: veicolo con chiave



Commutatore di avviamento

Posizione «Stop e bloccasterzo» LOCK 0

Per bloccare lo sterzo, togliete la chiave e girate il volante fino allo scatto del bloccasterzo.

Per sbloccare lo sterzo, agite senza forzare sulla chiave ed il volante.

Posizione «Marcia» ON 2

Il contatto è inserito: gli accessori (radio, ecc.) possono essere utilizzati.

Posizione «Avviamento» START 3

Se il motore non si avvia, bisogna riportare la chiave indietro prima di azionare di nuovo il motorino di avviamento. Appena il motore si avvia, rilasciate la chiave.

Nota: nella versione diesel, possono essere necessari alcuni secondi dopo l'inserimento del contatto prima di poter effettuare l'avviamento del motore, per consentire il preriscaldamento del motore.

AVVIAMENTO, ARRESTO DEL MOTORE: veicolo con chiave



Avviamento del motore

Versioni a benzina

- Azionate il motorino di avviamento **senza accelerare**;
- lasciate la chiave non appena gira il motore.



Non avviate mai il veicolo in folle in pendenza. Rischio di non attivazione del servosterzo.

Rischio di incidente.



Versioni diesel

- Ruotate la chiave di accensione nella posizione "ON" e **2** mantenetela in tale posizione finché la spia di preriscaldamento del motore non si spegne;
- ruotate la chiave nella posizione di accensione "START" **3 senza premere l'acceleratore**;
- rilasciate la chiave non appena gira il motore.

Particolarità: in caso di avviamento del motore con temperatura esterna molto bassa (inferiore a - 10° C): tenete premuto il pedale della frizione fino all'avviamento del motore.

Spegnimento del motore

Con il motore al minimo, ruotate la chiave nella posizione "LOCK"0.



Non disinserite mai il contatto prima dell'arresto effettivo del veicolo, lo spegnimento del motore comporta l'eliminazione delle varie assistenze: A motore spento, il servofreni, il servosterzo e i dispositivi di sicurezza passiva quali airbag e pretensionatori non sono più in funzione.



Responsabilità del conducente all'arresto o allo spegnimento del veicolo

Non lasciate mai il vostro veicolo incustodito, lasciando all'interno la chiave e un bambino o un animale, anche per un breve lasso di tempo.

Infatti, questi potrebbero mettere a rischio la propria incolumità o quella di altre persone avviando il motore, azionando dispositivi come gli alzacristalli o addirittura bloccare le porte.

Inoltre con tempo caldo e/o soleggiato la temperatura interna dell'abitacolo aumenta molto rapidamente.

RISCHIO DI MORTE O DI GRAVI LESIONI.

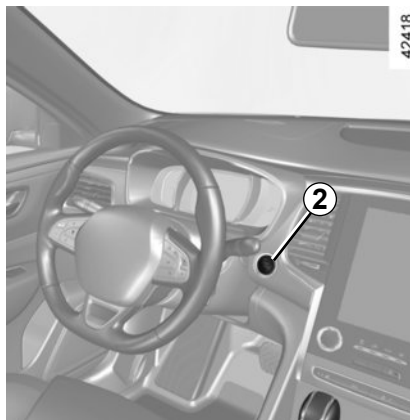
AVVIAMENTO, SPEGNIMENTO DEL MOTORE: veicolo con RENAULT scheda (1/3)



La carta RENAULT deve trovarsi nella zona di rilevamento **1**.

Per avviare:

- sui veicoli con cambio automatico, portate la leva in posizione **P**, premete il pedale del freno e premete il pulsante **2**;
- sui veicoli con cambio manuale, premete il pedale del freno o della frizione e premete il pulsante **2**. Se una marcia è innestata si potrà accendere il motore solo schiacciando il pedale della frizione.



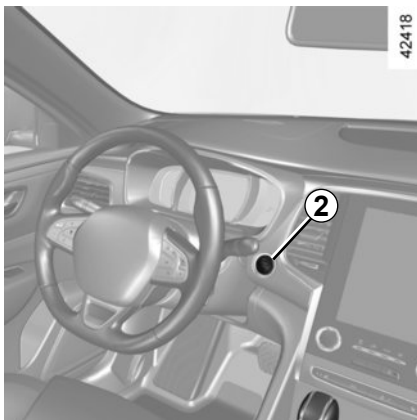
Particolarità

- Se una delle condizioni di avviamento non viene applicata, il messaggio “Premere freno + START” o “Premere frizione + START” o “Mettere su P” compare sul quadro della strumentazione;
- In alcuni casi, potrebbe essere necessario muovere il volante tenendo premuto il pulsante di avviamento **2** per sbloccare il piantone dello sterzo; Il messaggio “Girare volante + START” avverte di tale condizione.

Avviamento in modalità «accesso facilitato» con bagagliaio aperto

In questo caso, non lasciate la carta RENAULT nel bagagliaio per evitare il rischio che vada smarrita.

AVVIAMENTO, SPEGNIMENTO DEL MOTORE: veicolo con carta RENAULT (2/3)

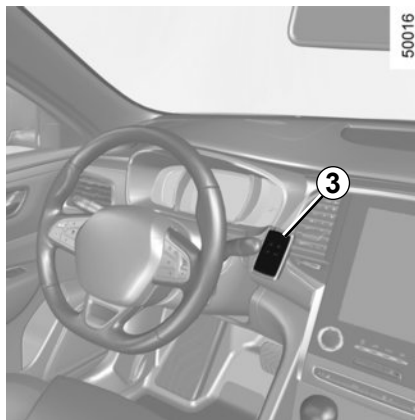


Funzione accessori

(inserimento del contatto)

Non appena accedete al vostro veicolo, potete disporre di alcune funzionalità (radio, navigazione, tergivetri, ecc.).

Per disporre delle altre funzionalità, con la carta RENAULT presente nell'abitacolo, premete il pulsante **2** senza fare pressione sui pedali.



Anomalia di funzionamento

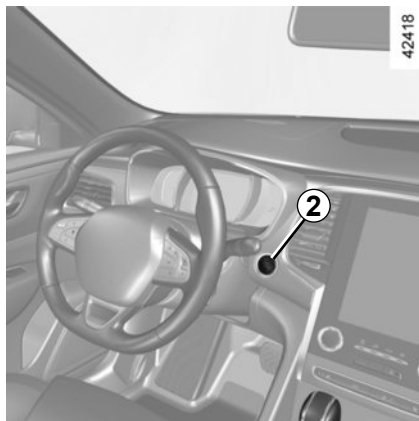
In alcuni casi, la carta RENAULT «accesso facilitato» può non funzionare:

- pila della carta scarica RENAULT...
- prossimità di un apparecchio funzionante sulla stessa frequenza (schermo, telefono cellulare, videogiochi...);
- veicolo situato in una zona caratterizzata da un'elevata presenza di onde elettromagnetiche.

Sul quadro della strumentazione compare il messaggio «Avvicina carta a START e premi».

Premete il pedale del freno o della frizione, quindi posizionate la carta RENAULT **3** (lato logo) a contatto con il pulsante di avviamento **2** per circa 2 secondi. Premete il pulsante **2** per avviare il veicolo. Il messaggio scompare.

AVVIAMENTO, SPEGNIMENTO DEL MOTORE: veicolo con carta RENAULT (3/3)



Condizioni di spegnimento del motore

Il veicolo deve essere fermo, la leva posizionata su **N** o **P** per i veicoli con cambio automatico.

Con la carta RENAULT nel veicolo, premete il pulsante **2**: il motore si spegne. Il piantone dello sterzo si blocca all'apertura della porta conducente o al bloccaggio del veicolo.

Se la carta RENAULT non si trova più nell'abitacolo quando si tenta di spegnere il motore, sul quadro della strumentazione viene visualizzato il messaggio "Carta assente premere a lungo": premere il pulsante **2** per più di 2 secondi. Se la scheda non è più nell'abitacolo, assicuratevi che sia possibile recuperarla, prima di premere e tenere premuto il pulsante. Senza la scheda RENAULT, non sarà possibile effettuare l'avviamento.

Dopo aver spento il motore, gli accessori accesi (autoradio...) continuano a funzionare per 10 minuti circa.

Quando si apre la porta conducente, gli accessori si spengono.



Non disinserite mai il contatto prima dell'arresto effettivo del veicolo, lo spegnimento del motore comporta l'eliminazione delle varie assistenze: A motore spento, il servofreni, il servosterzo e i dispositivi di sicurezza passiva quali airbag e pretensionatori non sono più in funzione.



Quando lasciate il vostro veicolo in particolare con la carta RENAULT in tasca, assicuratevi che il motore sia effettivamente spento.



Responsabilità del conducente all'arresto o allo spegnimento del veicolo

Non lasciate mai il vostro veicolo incustodito, lasciando all'interno la chiave e un bambino o un animale, anche per un breve lasso di tempo.

Infatti, questi potrebbero mettere a rischio la propria incolumità o quella di altre persone avviando il motore, azionando dispositivi come gli alzacristalli o addirittura bloccare le porte.

Inoltre con tempo caldo e/o soleggiato la temperatura interna dell'abitacolo aumenta molto rapidamente.

RISCHIO DI MORTE O DI GRAVI LESIONI.

FUNZIONE STOP AND START (1/4)

Questo sistema consente di ridurre il consumo di carburante e l'emissione di gas serra.

All'avviamento del veicolo, il sistema viene attivato automaticamente. Durante la guida, il sistema arresta il motore (messa in stand-by) quando il veicolo rimane fermo (ingorgo, arresto ad un semaforo rosso, ecc.).

Condizioni di messa in stand-by


Il veicolo è avanzato dopo l'ultimo arresto.

Per cambio automatico:


- il cambio è in posizione D, M or N;
- e
- il pedale del freno è premuto (sufficientemente forte);
- e
- il pedale dell'accelerazione non è premuto;
- e
- la velocità è nulla per 1 secondo circa.

La messa in stand-by del motore viene mantenuta quando è innestata la posizione P, o quando è innestata la posizione N con il freno di stazionamento inserito e il pedale del freno rilasciato.

Per cambio manuale:

- Il cambio è in posizione neutra (folle);
- e
- il pedale della frizione è rilasciato. Se la spia  lampeggia, il pedale della frizione non è sufficientemente rilasciato;
- e
- la velocità del veicolo è inferiore a 5 km/h circa.

Per tutti i veicoli

La spia  si accende sul quadro della strumentazione quando il motore è in stand-by. Gli equipaggiamenti del veicolo restano in funzione per l'intero intervallo di spegnimento del motore.

Quando il motore passa in stand-by, l'assistenza dello sterzo potrebbe disattivarsi.

In questo caso tornerà a funzionare quando il motore non è più in stand-by oppure la velocità supera 1 km/h circa (discesa, pendenza, ecc.).



Prima di scendere dal veicolo, il motore deve essere spento e non in stand-by (consultate il paragrafo «Avviamento, spegnimento del motore» nel capitolo 2).



Non guidate quando il motore è in stand-by (sul quadro della strumentazione si accende la spia



).



In caso di messa in stand-by del motore, il freno di stazionamento assistito (a seconda della versione del veicolo) non si inserisce automaticamente.

FUNZIONE STOP AND START (2/4)

Impedire la messa in stand-by del motore

Con il sistema attivato, in alcune situazioni come l'attraversamento di un incrocio è possibile mantenere il motore acceso per una ripresa rapida.

Per i veicoli dotati di cambio automatico:

Mantenete il veicolo fermo con una leggera pressione del pedale del freno.

Per i veicoli dotati di cambio manuale:

Tenete premuto il pedale della frizione.

In caso di spegnimento del motore, se il sistema è attivo, premendo con decisione sul pedale della frizione, il motore viene riavviato.

Uscita dallo stand-by motore

Per cambio automatico:

- il pedale del freno è rilasciato, posizione D o M innestata;
- oppure
- il pedale del freno viene rilasciato nella posizione di marcia N con il freno di stazionamento disinserito;
- oppure
- il pedale del freno viene di nuovo premuto nella posizione di marcia P o N innestata con il freno di stazionamento inserito;

oppure

- il veicolo è in posizione di marcia R;
- oppure
- il pedale dell'acceleratore è premuto;
- oppure
- in modalità manuale, la leva del cambio viene portata su + o -


Per cambio manuale:

- il cambio è in folle e il pedale della frizione è leggermente premuto;

oppure

- con marcia inserita e pedale della frizione completamente premuto.

Particolarità: a seconda del veicolo, se disinserite il contatto con il motore in

stand-by, la spia  si accende per alcuni secondi sul quadro della strumentazione.

Per i veicoli dotati di cambio manuale

Il riavvio potrebbe essere interrotto se il pedale della frizione viene rilasciato troppo velocemente quando è inserita una marcia.

Per effettuare il rifornimento di carburante, il motore deve essere spento (e non in stand-by): spegnete sempre il motore (consultate le informazioni relative all'avviamento e allo spegnimento del motore nel capitolo 2).

FUNZIONE STOP AND START (3/4)

Condizioni di mancata messa in stand-by del motore

Alcune condizioni impediscono al sistema di mettere in stand-by il motore, nello specifico:


per i veicoli dotati di una carta RENAULT:

- la porta conducente non è chiusa;
- la cintura del conducente non è allacciata.

per tutti i veicoli:

- la retromarcia è stata inserita;
- il cofano motore non è bloccato;
- la temperatura esterna è troppo bassa o troppo alta;
- la batteria non è sufficientemente carica;
- la differenza tra la temperatura interna del veicolo e quella impostata dalla climatizzazione automatica è eccessiva;
- è in funzione il parcheggio assistito;
- l'altitudine è troppo elevata;

- la pendenza è troppo forte per i veicoli equipaggiati con cambio automatico;
- La funzione «Visibilità» è attivata (consultate il paragrafo «Aria condizionata automatica» nel capitolo 3);
- la temperatura motore non è sufficiente;
- il sistema anti-inquinamento è in corso di rigenerazione;
- ...

La spia  che si accende sul quadro della strumentazione segnala l'indisponibilità della messa in stand-by del motore.



Disattivare la funzione Stop and Start per qualsiasi intervento nel vano motore.

Caso particolari dei veicoli dotati di carta RENAULT

Con motore in stand-by (ingorgo, arresto a un semaforo, ecc.), se il conducente sgancia la cintura e apre la porta conducente, oppure si alza dal sedile, il contatto viene disinserito.

A quel punto, il freno di stazionamento assistito si inserisce automaticamente.

Per riavviare e riattivare il sistema Stop and Start, avviate il motore (consultate le informazioni su «Avviamento, spegnimento del motore» del capitolo 2).

Caso particolare dei veicoli dotati di chiave

Con il motore in stand-by (ingorgo, arresto a un semaforo, ecc.), se uscite dal veicolo, un segnale acustico avverte che il motore è in stand-by e non è stato spento.

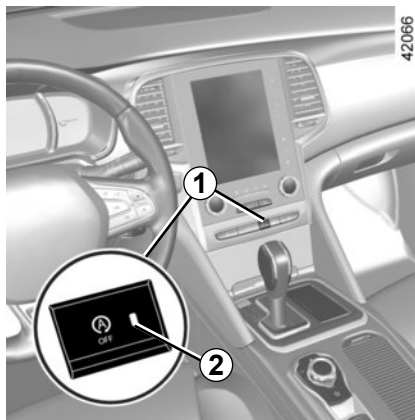
FUNZIONE STOP AND START (4/4)

Caratteristiche relative al riavvio automatico del motore

In certi casi, il motore può ripartire senza bisogno di alcun intervento per garantirvi la sicurezza e il comfort ideali.

Questo si verifica soprattutto quando:

- la temperatura esterna è troppo bassa o troppo alta;
- La funzione «Visibilità» è attivata (consultate il paragrafo «Aria condizionata automatica» nel capitolo 3);
- la batteria non è sufficientemente carica;
- la velocità del veicolo è superiore a 5 km/h (in discesa ecc.);
- pressioni ripetute sul pedale del freno o impianto freni necessario;
- ...



Disattivazione, attivazione della funzione

Premete il contattore **1** per disattivare la funzione. Il messaggio «Stop & Start disattivato» viene visualizzato sul quadro della strumentazione e la spia integrata **2** al tasto si accende.

Una nuova pressione riattiva il sistema. Il messaggio «Stop & Start attivato» viene visualizzato sul quadro della strumentazione e la spia integrata **2** nel contattore **1** si spegne.

Particolarità: con il motore in stand-by, premere il tasto **1** per riavviare automaticamente il motore.

Il sistema si riattiva automaticamente a ogni avviamento volontario del veicolo (consultate il paragrafo «Avviamento, spegnimento del motore» del capitolo 2).

Anomalie di funzionamento

Quando il messaggio «Stop & Start da controllare» viene visualizzato sul quadro della strumentazione, accompagnato dall'accensione della spia integrata **2** al tasto **1**, il sistema è disattivo.

Rivolgetevi alla Rete del marchio.

Particolarità dei veicoli dotati di chiave: per alcune di queste condizioni il riavvio automatico del motore è inibito se una porta anteriore è aperta.



Prima di scendere dal veicolo, il motore deve essere spento e non in stand-by (consultate il paragrafo «Avviamento, spegnimento del motore» nel capitolo 2).

PARTICOLARITÀ DELLE VERSIONI A BENZINA (1/2)

Condizioni di funzionamento del veicolo quali:

- guida per lunghi tratti con la spia di riserva del carburante accesa;
- utilizzo di benzina al piombo;
- utilizzo di additivi per lubrificanti o carburanti non omologati.

O alcune anomalie di funzionamento quali:

- sistema di accensione difettoso o carburante esaurito o candela scollegata, che provocano irregolarità d'accensione o strappi durante la guida;
- perdita di potenza,

provocano un surriscaldamento della marmitta catalitica, ne diminuiscono l'efficienza e **possono anche distruggerla, causando danni termici al veicolo.**

Se rilevate le anomalie di funzionamento descritte precedentemente, fate eseguire al più presto le riparazioni necessarie presso la Rete del marchio.

Facendo controllare regolarmente il vostro veicolo presso un Rappresentante del marchio e rispettando la periodicità consigliata nel libretto di manutenzione, potrete evitare questi inconvenienti.

Problemi di avviamento

Per evitare di danneggiare la marmitta catalitica della vostra auto, **non tentate insistentemente** di avviare il motore (sia con il motorino di avviamento, sia spingendo o trainando la vettura) **se non riuscite ad identificare e rimediare alla causa dell'inconveniente.**

Se non riuscite ad avviare il motore, non tentate più di farlo da soli e rivolgetevi alla Rete del marchio.




Non parcheggiate e non lasciate acceso il motore in luoghi in cui sostanze o materiali combustibili quali erba o foglie secche possono entrare in contatto con il sistema di scarico caldo.


PARTICOLARITÀ DELLE VERSIONI A BENZINA (2/2)/FILTRO ANTIPARTICOLATO

Filtro antiparticolato

Il filtro antiparticolato viene utilizzato per il trattamento dei gas di scarico dei motori a benzina.

A seconda della versione del veicolo,


la spia  visualizzata sul quadro della strumentazione indica che il filtro è intasato e necessita di pulizia. Per pu-


lirlo, quando la spia  si accende e le condizioni del traffico e i limiti di velocità lo permettono, guidate a una velocità compresa tra circa 50 e 110 km/h finché la spia non si spegne.

Nell'arco di circa 5-20 minuti, la spia dovrebbe spegnersi.


Nota: la spia può spegnersi dopo 20 minuti quando le condizioni di guida necessarie per pulire il filtro non sono completamente rispettate.

Un arresto del veicolo prima dello spegnimento della spia può co-stringervi a ricominciare l'operazione.


In caso di saturazione del filtro, la spia  e, a seconda della versione

del veicolo, la spia  verranno visualizzate sul quadro della strumentazione, accompagnate dal messaggio «Iniezione controllare». In questo caso consultate un rappresentante del marchio.

Se la spia  e, a seconda della

versione del veicolo, la spia  si accendono, accompagnate dal messaggio «Rischio rottura motore», arrestate il veicolo, spegnete il motore e contattate un rappresentante del marchio.



La spia  vi impone, per la vostra sicurezza, di fermarvi tassativamente e subito compatibilmente con le condizioni del traffico. Spegnete il motore e non riavviate. Rivolgetevi alla Rete del marchio.

PARTICOLARITÀ DELLE VERSIONI DIESEL

Regime motore diesel

I motori diesel sono dotati di un sistema di iniezione **che non permette al motore di superare un certo regime motore** qualunque sia la marcia inserita.

Se viene visualizzato il messaggio «Antinquinamento controllare» con le

spie  e , rivolgetevi immediatamente alla Rete del marchio.

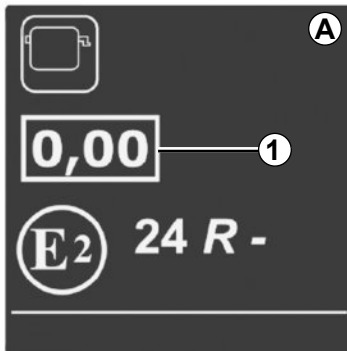
Durante la guida, a seconda del tipo di carburante utilizzato, in casi eccezionali il veicolo può emettere fumi bianchi.

Ciò è dovuto alla rigenerazione automatica del filtro antiparticolato e non ha alcuna conseguenza sul comportamento del veicolo.

Mancanza totale di carburante

Dopo il riempimento effettuato in seguito **all'esaurimento completo del carburante**, è necessario reinnescare il circuito del carburante: consultate il capitolo 1, paragrafo «Serbatoio carburante» prima di riavviare il motore.

43218



Etichetta di opacità del fumo motore

Le informazioni **1** verranno visualizzate sull'etichetta **A** presente nel vano motore.

1 Emissioni di scarico diesel.

Precauzioni invernali

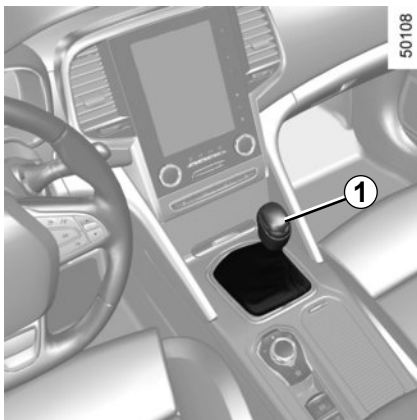
Per evitare ogni inconveniente in caso di gelo:

- assicuratevi che la batteria sia sempre carica,
- assicuratevi di non lasciare mai una quantità troppo esigua di gasolio nel serbatoio, in modo da evitare la formazione di condensa di vapore acqueo che si accumula sul fondo del serbatoio.



Non parcheggiate e non lasciate acceso il motore in luoghi in cui sostanze o materiali combustibili quali erba o foglie secche possono entrare in contatto con il sistema di scarico caldo.

LEVA DEL CAMBIO



Innesto della retromarcia

Veicoli con cambio meccanico: effettuate il movimento schematizzato sul pomello **1** e, a seconda della versione del veicolo, sollevate l'anello contro il pomello della leva per innestare la retromarcia.

Veicoli con cambio automatico: consultate il paragrafo «Cambio automatico» del capitolo 2.

Le luci di retromarcia si accendono quando è innestata la retromarcia, con contatto inserito.

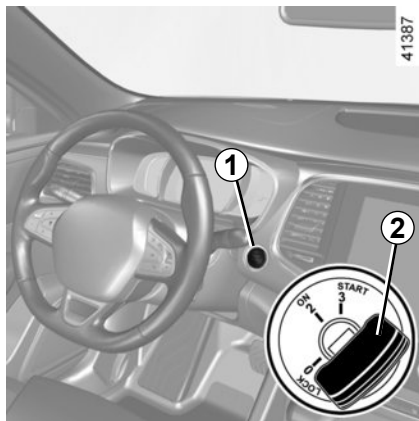
Nota: a seconda del veicolo, se le luci anabbaglianti sono accese, le luci anti-nebbia anteriori si accendono contemporaneamente quando viene innestata la retromarcia.



In caso di urto dell'infrastruttura del veicolo durante la retromarcia (esempio: urto con un paracarro, un marciapiede rialzato o qualsiasi altro arredo urbano) potete danneggiare il veicolo (esempio: deformazione di un asse).

Per evitare qualsiasi rischio di incidente, fate controllare il vostro veicolo dalla Rete del marchio.

FRENO DI STAZIONAMENTO ASSISTITO (1/4)



Operazione assistita

Serraggio del freno di stazionamento assistito

A veicolo fermo, è possibile utilizzare il freno di stazionamento assistito per immobilizzare il veicolo:

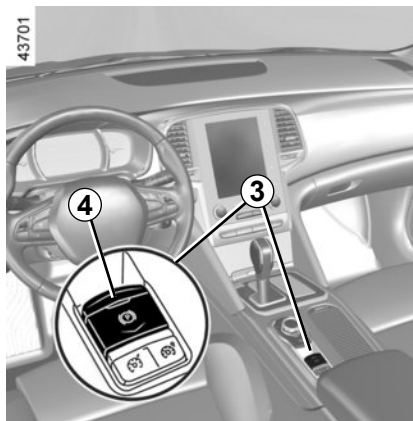
- premendo il pulsante di avviamento/spengimento motore **1** o ruotando la chiave di accensione **2** (in posizione «ON» **2**);

oppure

- se la cintura di sicurezza del conducente viene slacciata;

oppure

- all'apertura della porta del conducente;



oppure

- sui veicoli dotati di cambio automatico, all'inserimento della posizione **P**.

In tutti gli altri casi, ad esempio **quando il motore viene spento o messo in stand-by mediante la funzione Stop and Start** (consultate il paragrafo «Funzione Stop and Start» nella Sezione 2), il freno di stazionamento assistito non si inserisce automaticamente. Occorre allora utilizzare la modalità manuale.

In alcune versioni di modelli specifiche per determinati paesi, la funzione di applicazione della frenata assistita non è attivata. Consultate il paragrafo «Funzionamento manuale».

L'inserimento del freno di stazionamento assistito è confermato dal messaggio «Freno stazionamento tirato»

e dall'accensione delle spie **(P)** sul quadro della strumentazione e **4** sul tasto **3**.

In seguito all'arresto del motore, la spia **4** si spegne per alcuni minuti dopo l'inserimento del freno di stazio-

namento assistito e la spia **(P)** si spegne al bloccaggio del veicolo.



Prima di scendere dal veicolo, verificate che il freno di stazionamento assistito sia effettivamente serrato. Il serraggio è confermato dall'accensione della spia **4** sul tasto **3** e dalla spia **(P)** sul quadro della strumentazione fino al bloccaggio delle porte.

FRENO DI STAZIONAMENTO ASSISTITO (2/4)

Funzionamento assistito (segue)

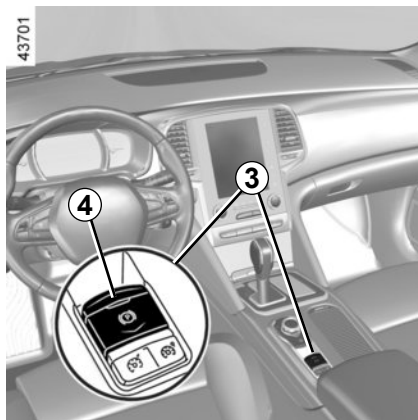
Nota: in alcune situazioni (guasto del freno di stazionamento assistito, rilascio manuale del freno di stazionamento, ecc.), si attiva un segnale acustico e sul quadro della strumentazione viene visualizzato il messaggio «Tirare freno stazionamento» per segnalare il disinserimento del freno di stazionamento assistito.

- motore acceso: all'apertura della porta conducente;
- motore spento (ad esempio in caso di spegnimento del motore): all'apertura di una porta anteriore.

In tal caso, tirate poi rilasciate il tasto **3** per serrare il freno di stazionamento assistito.

Rilascio assistito del freno di stazionamento

Il disinserimento si verifica accelerando, all'avviamento del veicolo.




Funzionamento manuale

Potete comandare manualmente il freno di stazionamento assistito.

Inserimento manuale del freno di stazionamento assistito

Tirate il tasto **3**. La spia **4** e la spia

 sul quadro della strumentazione si accendono.

Rilascio manuale del freno di stazionamento assistito

Premete l'interruttore **1** senza agire sui pedali oppure ruotate la chiave **2** in posizione «ON» **2** per inserire il contatto. Agire sul pedale del freno, quindi premere l'interruttore **3**: la spia **4** sull'inter-


ruttore e la spia  sul quadro della strumentazione si spengono.

Spegnimento temporaneo

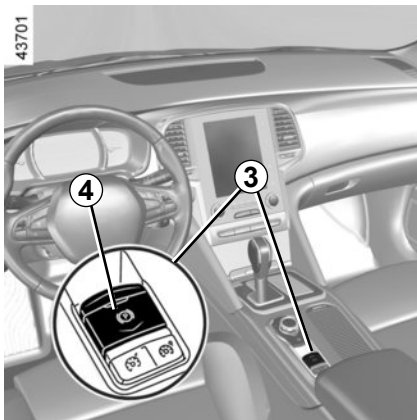
Per attivare manualmente il freno di stazionamento assistito (in caso di arresto a un semaforo rosso, di veicolo fermo con motore acceso, ecc.): tirare e rilasciare il contattatore **3**. Il disinserimento è automatico non appena si riavvia il veicolo.



Prima di scendere dal veicolo, verificate che il freno di stazionamento assistito sia effettivamente serrato. Il serraggio è confermato dall'accensione della spia **4** sul tasto **3** e dalla

spia  sul quadro della strumentazione fino al bloccaggio delle porte.

FRENO DI STAZIONAMENTO ASSISTITO (3/4)



- rilasciare manualmente il freno di stazionamento assistito;
- con una marcia o una leva **P** innestata, rilasciate il pedale del freno e il contattore **3**.

Casi particolari

Per parcheggiare su un terreno in pendenza o con un rimorchio, ad esempio, tirate il tasto **3** per alcuni secondi al fine di ottenere il massimo sforzo frenante.

Sostare con freno di stazionamento assistito allentato (ad esempio per evitare il blocco del sistema a causa del gelo):

- spegnere il motore premendo il pulsante di avviamento/spengimento **1** o ruotando la chiave di accensione **2**;

FRENO DI STAZIONAMENTO ASSISTITO (4/4)



In caso di messaggio «Guasto elettrico PERICOLO» o «Batteria da controllare», azionate manualmente il freno di stazionamento assistito tirando il contattore **3** (oppure mettete la leva del cambio in **P** per i cambi automatici), prima di spegnere il motore.

Rischio di perdita di immobilizzazione del veicolo.

Rivolgetevi alla Rete del marchio.



L'assenza di ritorni visivi o sonori indica un'anomalia del quadro della strumentazione. L'accensione di questa spia impone un arresto immediato compatibilmente con le condizioni del traffico. Verificate che il veicolo sia correttamente immobilizzato e rivolgetevi ad un Rappresentante del marchio.

Versioni con cambio automatico



Con porta conducente aperta o chiusa male e motore acceso, per motivi di sicurezza, il disinserimento automatico è disattivato (al fine di evitare che il veicolo si metta automaticamente in movimento senza conducente). Il messaggio «Allentare a mano» appare sul quadro della strumentazione quando il conducente preme il pedale dell'acceleratore.





Non uscite mai dal veicolo senza aver prima posizionato la leva del cambio su **P** e spento il motore. In effetti il veicolo con motore acceso e marcia innestata può mettersi in movimento se accelerate inavvertitamente.

Rischio di incidente.

Anomalie di funzionamento

– In caso di anomalie, la spia  si accende sul quadro della strumentazione accompagnata dal messaggio «Freno stazionam. controllare» e in alcuni casi dalla spia . Consultate rapidamente la Rete del marchio.

– In caso di guasto del freno di stazionamento assistito, la spia  si accende, accompagnata dal messaggio «Guasto circuito freni», da un segnale acustico e, in alcuni casi, dalla spia .

Ciò impone un arresto immediato compatibilmente alle condizioni del traffico.



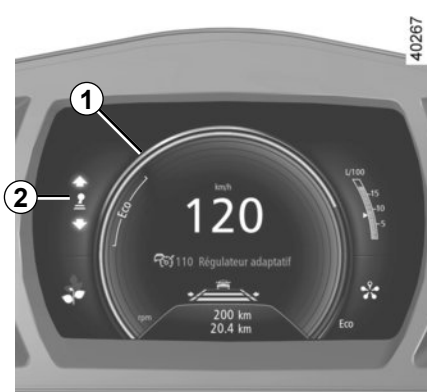
È tassativo immobilizzare il veicolo innestando la prima marcia (cambi meccanici) o la posizione **P** (cambi automatici). In caso di pendenza eccessiva, immobilizzate le ruote del veicolo.


CONSIGLI DI GUIDA, GUIDA ECOLOGICA (1/5)

Il consumo di carburante è omologato in conformità a un metodo standard e regolamentare. Identico per tutti i costruttori, consente di confrontare i veicoli tra di loro. Il consumo in base all'uso reale dipende dalle condizioni di utilizzo del veicolo, dagli equipaggiamenti e dallo stile di guida. Per ottimizzare i consumi, consultate i consigli di seguito.

A seconda del veicolo, avete a disposizione diverse funzioni che vi consentono di ridurre il consumo di carburante:

- contagiri con zona ECO;
- indicatore di cambio marcia;
- l'indicatore dello stile di guida;
- la sintesi percorso e i consigli ecologici tramite lo schermo multimediale;
- modalità ECO;
- Stop and Start (consultare il paragrafo «Funzione Stop and Start» nel capitolo 2).



La spia  si illumina sul quadro della strumentazione all'attivazione del parametro «A motore spento in modalità ECO» (ON sul menu «Impostazioni utente»).

Il sistema di navigazione, se il veicolo ne è dotato, completa le informazioni.

Sul quadro della strumentazione

La visualizzazione delle informazioni può essere organizzata e personalizzata secondo lo stile di personalizzazione del quadro della strumentazione selezionato sullo schermo multifunzione.

Il contagiri con zona ECO 1

Una guida nella zona ECO consente per la maggior parte del tempo di ottimizzare il consumo di carburante.

L'indicatore di cambio marcia 2

A seconda della versione del veicolo, per ottimizzare i consumi, una spia sul quadro della strumentazione vi informa del momento più appropriato per inserire la marcia superiore o inferiore:



inserite la marcia superiore;



inserite la marcia inferiore.

Se seguirete regolarmente questo indicatore, ridurrete il consumo di carburante del veicolo.

CONSIGLI DI GUIDA, GUIDA ECOLOGICA (2/5)



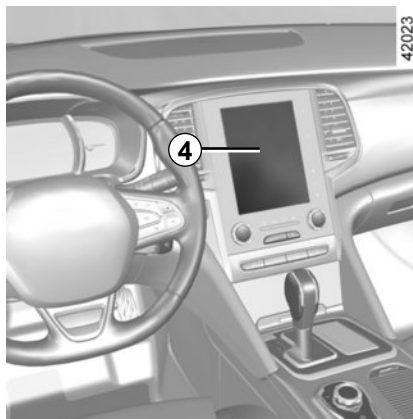
Indicatore dello stile di guida 3

Vi informa in tempo reale sullo stile di guida adottato. La segnalazione proviene dall'indicatore 3.

Più alto è il numero di foglie dell'indicatore 3, più la guida sarà flessibile ed economica.

Se seguirete regolarmente questo indicatore, ridurrete il consumo di carburante del veicolo.

Per **attivare/disattivare** l'indicatore dello stile di guida, consultate il libretto di istruzioni del sistema multimediale.



Sullo schermo multimediale

Sintesi percorso

Allo spegnimento del motore, il messaggio «Sintesi percorso» sul display 4 vi fornisce le informazioni relative al vostro ultimo percorso.

Indica:

- il consumo medio;
- il numero di chilometri percorsi;
- il numero di chilometri guadagnati. Essi corrispondono a una guida senza consumo di carburante (decelerazione e/o piede sollevato dal pedale dell'acceleratore).

Viene visualizzata una nota generale da 0 a 100 che vi consente di valutare la vostra prestazione di guida ecologica. Più elevato è il punteggio, più il consumo di carburante è ridotto.

Di seguito vengono presentati dei consigli ecologici per migliorare la vostra prestazione.

La memorizzazione dei vostri percorsi preferiti vi consentirà di confrontare le vostre prestazioni tra di esse e con quelle degli altri utenti del veicolo.

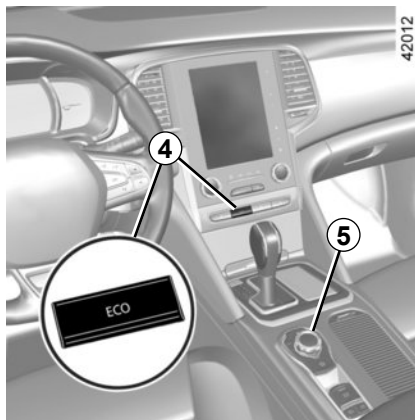
Per ulteriori informazioni, consultate il libretto d'istruzioni del sistema multimediale.

CONSIGLI DI GUIDA, GUIDA ECOLOGICA (3/5)

Modalità ECO

La modalità ECO è una funzione che ottimizza il consumo di carburante. Essa agisce su alcuni utilizzatori del veicolo (riscaldamento, climatizzazione, servosterzo, ecc.) e su alcune operazioni di guida (accelerazione, cambi marcia, regolatore di velocità, decelerazione, ecc.).

La limitazione dell'accelerazione consente una guida a basso consumo sia in città che in periferia. Con modalità ECO inserita, è normale constatare una variazione del livello di riscaldamento.



Ruota libera in modalità ECO

A seconda della versione del veicolo, nei veicoli equipaggiati con cambio automatico durante la fase di decelerazione (con pedale dell'acceleratore completamente rilasciato), il passaggio alla modalità di funzionamento a ruota libera (folle automatico) riduce il freno motore e consente di procedere la marcia senza accelerare per risparmiare carburante. Per attivare/disattivare la modalità «ruota libera», consultate il paragrafo «Menu di personalizzazione delle regolazioni del veicolo» nel capitolo 1.

Attivazione della funzione

La funzione può essere attivata:

- premendo il tasto **4**;
- tramite il comando centrale **5** (consultate il paragrafo «Multi-Sense» del capitolo 3);
- a seconda del veicolo, dal menu di navigazione dello schermo multimediale (consultate il libretto multimediale).

La spia **ECO** si accende sul quadro della strumentazione per confermare l'attivazione.

Durante la guida è possibile uscire temporaneamente dalla modalità ECO per ripristinare tutte le prestazioni del motore.

Per farlo, premete con decisione e a fondo il pedale dell'acceleratore.

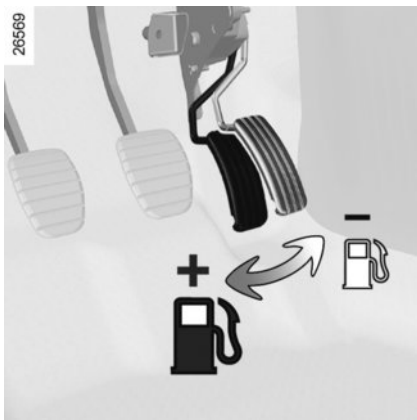
La modalità ECO si riattiva non appena si rilascia il pedale dell'acceleratore.

Disattivazione della funzione

Premete il tasto **4**.

La spia **ECO** si spegne sul quadro della strumentazione per confermare la disattivazione.

CONSIGLI DI GUIDA, GUIDA ECOLOGICA (4/5)



Consigli di guida e guida ecologica

Comportamento

- Piuttosto che far scaldare il motore a veicolo fermo, guidate con moderazione fino a quando il motore non raggiunge la sua normale temperatura di funzionamento.
- La velocità costa cara.
- Una guida dinamica, con accelerazioni e decelerazioni forti e frequenti, risulta costosa in termini di carburante rispetto al tempo risparmiato.

- Non spingete il motore ad alti regimi nelle marce intermedie. Utilizzate quindi sempre la marcia più elevata.
- Evitate di accelerare bruscamente.
- Frenate il meno possibile, valutando in tempo l'ostacolo o la curva; sarà sufficiente alzare il piede dall'acceleratore.
- In salita, piuttosto che tentare di mantenere la stessa velocità, evitate di accelerare più che nella guida normale: mantenete preferibilmente la stessa posizione del piede sull'acceleratore.
- Doppio colpo di frizione e colpo di acceleratore prima dello spegnimento del motore sono ormai inutili sui veicoli moderni.

- Intemperie, strade allagate:



Non guidate su una strada allagata se l'altezza dell'acqua supera la parte inferiore dei cerchi.

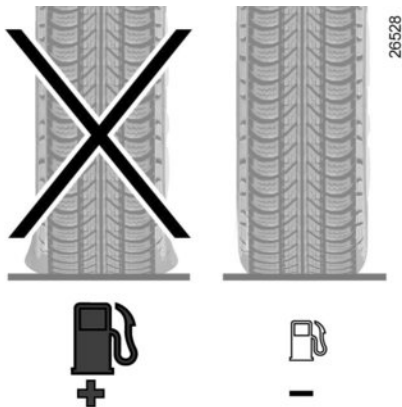


Ostacolo alla guida

Sul lato conducente, utilizzate esclusivamente sovrappetati adatti al veicolo, in grado di agganciarsi agli elementi preinstallati e verificatene periodicamente il fissaggio. Non sovrapponetene più tappetini.

Rischio di incastro dei pedali.

CONSIGLI DI GUIDA, GUIDA ECOLOGICA (5/5)



Pneumatici

- Una pressione insufficiente può far aumentare il consumo di carburante.
- Privilegiate la pressione alla velocità più elevata o la pressione consigliata per ottimizzare il consumo di carburante, indicata sul bordo di chiusura della porta lato conducente (consultate il paragrafo «Pressioni di gonfiaggio degli pneumatici» del capitolo 4).
- L'uso di pneumatici non consigliati può aumentare il consumo di carburante.



Consigli d'uso

- È preferibile utilizzare la modalità ECO.
- L'elettricità vuol dire «consumo di benzina». Spegnete quindi gli accessori elettrici quando non li utilizzate più. **Tuttavia** (la sicurezza innanzitutto), tenete accesi i fari appena la visibilità lo esige (per vedere e per essere visti).
- Utilizzate per quanto possibile gli aeratori. Guidare a 100 km/h con vetri aperti aumenta il consumo di carburante del 4%.
- Evitate il pieno di carburante al massimo, per non farlo fuoriuscire.

- Per i veicoli equipaggiati con aria condizionata, è normale constatare un aumento del consumo di carburante (soprattutto in città) durante il suo utilizzo. Per i veicoli equipaggiati con aria condizionata senza modalità automatica, spegnete l'impianto quando non è più necessario.

Alcuni consigli per ridurre al minimo il consumo e quindi contribuire alla salvaguardia dell'ambiente:

Se il veicolo è rimasto fermo in condizioni di temperatura elevata o sotto il sole, aerate per alcuni minuti l'abitacolo per far uscire l'aria calda prima di partire.

- Non lasciate montato il portapacchi sul tetto se non lo utilizzate.
- Per il trasporto di oggetti voluminosi, utilizzate preferibilmente un rimorchio.
- Per trainare una roulotte, utilizzate un deflettore omologato e non dimenticatevi di regolarlo.
- Evitate l'uso del veicolo «porta a porta» (tragitti brevi con soste prolungate), in quanto il motore non raggiunge mai la temperatura ideale.

CONSIGLI MANUTENZIONE E ANTINQUINAMENTO

Il vostro veicolo rispetta i criteri di riciclaggio e di valorizzazione dei veicoli rottamati, entrati in vigore nel 2015.

Alcuni pezzi del vostro veicolo sono quindi concepiti in vista del loro ulteriore riciclaggio.

Questi pezzi sono facilmente smontabili per essere recuperati e riutilizzati nelle filiere di riciclaggio.

Inoltre il vostro veicolo, grazie alla sua concezione avanzata, alle sue registrazioni originali e al modesto consumo di carburante, è conforme alle normative antinquinamento in vigore. Si impegna attivamente a ridurre le emissioni di gas inquinanti e a risparmiare energia. Ma il livello di emissioni di gas inquinanti e il consumo del vostro veicolo dipendono anche da voi. Abbiate cura di utilizzarlo ed effettuare la manutenzione in modo corretto.

Manutenzione

È importante far notare che il mancato rispetto delle normative antinquinamento da parte del proprietario del veicolo può avere conseguenze legali.

Inoltre, la sostituzione di parti del motore, del sistema di alimentazione e di scarico, con ricambi diversi da quelli originali consigliati dalla casa costruttrice annulla la conformità della vettura alle normative antinquinamento.

Fate effettuare le regolazioni ed i controlli del vostro veicolo, conformemente alle istruzioni contenute nel programma di manutenzione, presso il Rappresentante del marchio: qui sono disponibili tutti i mezzi materiali che permettono di garantire le registrazioni d'origine del vostro veicolo.

Registrazioni motore

- **Candele:** le condizioni ottimali di consumo, di rendimento e di prestazioni impongono di rispettare rigorosamente le specifiche stabilite dal nostro Ufficio Studi.
In caso di sostituzione di candele, utilizzate le marche, tipi e le distanze elettrodi specificate per il vostro motore. Per effettuare questa operazione consultate la Rete del marchio.
- **Accensione e minimo:** non necessitano di alcuna regolazione.

- **Filtro dell'aria, filtro del carburante:** una cartuccia sporca diminuisce il rendimento. Occorre sostituirla.

Controllo dei gas di scarico

Il sistema del controllo dei gas di scarico permette di individuare le anomalie di funzionamento del dispositivo antinquinante del veicolo.

Tali anomalie possono causare un eccesso di emissioni inquinanti e provocare danni meccanici.



Questa spia sul quadro della strumentazione indica eventuali anomalie di funzionamento del sistema:

Si accende all'inserimento del contatto e si spegne all'avviamento del motore.

- Se resta accesa, rivolgetevi al più presto alla Rete del marchio;
- se lampeggia, riducete il regime del motore fino a che non smette di lampeggiare. Rivolgetevi al più presto alla Rete del marchio.



Fare riferimento alle informazioni sul «Serbatoio reagenti» nella Sezione 1.

AMBIENTE

Il vostro veicolo è stato progettato con la volontà di rispettare l'**ambiente** per tutto il suo ciclo di vita: dalla fabbricazione, all'utilizzo fino alla fine della sua durata di esercizio.

Questo impegno viene rappresentato dalla firma eco² del costruttore.

Fabbricazione

La fabbricazione del vostro veicolo è stata effettuata presso uno stabilimento industriale che applica procedure avanzate volte alla riduzione degli impatti ambientali nei confronti degli abitanti e della natura delle zone circostanti (riduzione dei consumi di acqua e di energia, dei disturbi visivi e acustici, delle emissioni atmosferiche e acquose, smaltimento e valorizzazione dei rifiuti).

Emissioni

Nella fase di utilizzo, il vostro veicolo è stato progettato in modo da emettere una quantità inferiore di emissioni di gas a effetto serra (CO₂), e dunque in modo da consumare meno (ad es. 140 g/km equivalgono a 5,3 l/100 km per un veicolo diesel).

Inoltre, i veicoli sono dotati di sistemi antinquinamento quali: marmitta catalitica, sonda Lambda e filtro al carbone attivo (quest'ultimo impedisce l'emissione nell'aria dei vapori della benzina provenienti dal serbatoio)...

Per alcuni veicoli diesel, questo sistema è completato da un filtro antiparticolato che permette di ridurre le emissioni di particolato di fuliggine.

Contribuite anche voi al rispetto dell'ambiente

– I pezzi usati e sostituiti in occasione degli interventi di manutenzione periodica (batteria, filtro dell'olio, filtro dell'aria, pile...) e i bidoni d'olio (sia vuoti o pieni di olio usato) devono essere consegnati ai consorzi di raccolta specializzati.

- Il veicolo da rottamare va consegnato ai centri tecnici omologati che lo riciclano.
- In ogni caso, è necessario rispettare le vigenti disposizioni legali.

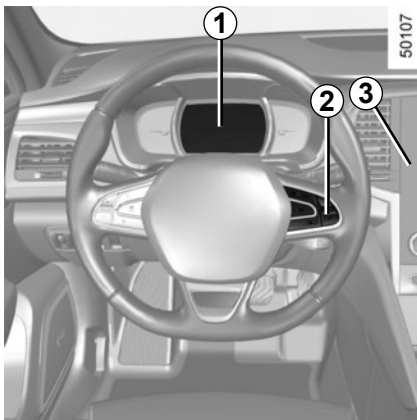
Ricircolo

Il vostro veicolo è riciclabile all'85% e valorizzabile al 95%.

Per raggiungere tali obiettivi, numerosi pezzi del veicolo sono stati progettati in modo da consentirne il riciclaggio. Le strutture e i materiali sono stati particolarmente studiati per facilitare lo smontaggio di questi componenti e il loro trattamento nelle filiere specifiche.

Allo scopo di preservare le risorse in termini di materie prime, questo veicolo contiene numerosi pezzi in materie plastiche riciclate o in materiali rinnovabili (materiali vegetali o animali come cotone o lana).

SISTEMA DI CONTROLLO DELLA PRESSIONE DEGLI PNEUMATICI (1/3)



Quando il veicolo ne è dotato, questo sistema sorveglia la pressione di gonfiaggio dei pneumatici.

Principio di funzionamento

Ogni ruota (tranne quella di scorta) comporta un sensore inserito nella valvola di gonfiaggio che misura ad intervalli regolari la pressione del pneumatico.

Il sistema visualizza la pressione corrente sul quadro della strumentazione **1** e avvisa il conducente in caso di pressione insufficiente.

Reinizializzazione del valore di riferimento della pressione degli pneumatici

Questa operazione deve essere effettuata:

- quando la pressione di riferimento degli pneumatici deve essere modificata per essere adattata alle condizioni di impiego (a vuoto, sotto carico, guida in autostrada ...);
- dopo una rotazione della ruota (questa pratica è tuttavia sconsigliata);
- dopo la sostituzione di una ruota.

Questa operazione deve essere sempre effettuata dopo un controllo a freddo della pressione di gonfiaggio dei quattro pneumatici.

La pressione di gonfiaggio deve corrispondere all'impiego corrente del veicolo (a vuoto, sotto carico, guida in autostrada...).

Quando il veicolo è dotato di un sistema di navigazione, la reinizializzazione può essere effettuata anche dallo schermo multifunzione **3**. Selezionate il menu «Veicolo», «Pressione pneumatici».

Procedura di reinizializzazione

Contatto inserito

- premere brevemente e ripetutamente il comando **2** per selezionare la visualizzazione della pressione degli pneumatici e, a seconda del veicolo, la funzione “Pressione pneumatici”;
- esercitare una pressione lunga (3 secondi circa) sul comando **2** per avviare l'inizializzazione. I pneumatici lampeggianti seguiti dai messaggi “misura pressione in corso”, quindi “Localizzazione pneum in corso” indicano che la richiesta di azzeramento per il valore di riferimento della pressione di gonfiaggio degli pneumatici è stata riconosciuta.

La reinizializzazione può durare diversi minuti di guida.

Se l'azzeramento è seguito da percorsi brevi, il messaggio «Localizzazione pneum in corso» può rimanere visualizzato dopo diversi riavvii successivi.


Nota

Il valore della pressione di riferimento non può essere inferiore a quello consigliato e indicato sul taglio della portiera.

SISTEMA DI CONTROLLO DELLA PRESSIONE DEGLI PNEUMATICI (2/3)

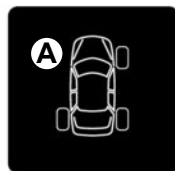


Display

Il display **1** e la spia **4**  sul quadro della strumentazione vi segnalano eventuali anomalie di gonfiaggio (ruota sgonfia, ruota forata, sistema inefficiente, ecc.).




La spia **STOP** vi impone, per la vostra sicurezza, di fermarvi tassativamente e subito, compatibilmente con le condizioni del traffico.



23491


« Danno pneumatici »


Viene visualizzata una ruota **B** in rosso o bianco, a seconda del veicolo, ac-

compagnata dalla spia **4**  fissa, dal messaggio «Foratura» e da un segnale acustico.

Questo messaggio è accompagnato dalla spia **STOP**. Indica che la ruota interessata è forata o fortemente sgonfia. Sostituitela o rivolgetevi ad un Rappresentante del marchio se è forata. Rigonfiate lo pneumatico se è sgonfio.


« Sensori pneumatici controllare »

Una ruota **A** scompare, la spia **4**  lampeggia per alcuni secondi, poi si accende modo fisso e il messaggio “Sensori pneumatici controllare” viene visualizzato.


Questo messaggio è accompagnato dalla spia . Indicano che almeno una delle ruote non è dotata di sensori (per esempio la ruota di scorta). In tutti gli altri casi, rivolgetevi alla Rete del marchio.

« Regolare pressione pneumatici »

Viene visualizzata una ruota **B** in arancione o bianco, a seconda del veicolo,

accompagnata dalla spia **4**  fissa e dal messaggio «Regolare pressione pneumatici». Indicano che la ruota è sgonfia.

Controllate e regolate, se necessario, la pressione delle quattro ruote a freddo.

La spia **4**  si spegne dopo alcuni minuti di guida.

La perdita improvvisa di pressione di uno pneumatico (scoppio di uno pneumatico, ecc.) potrebbe non essere rilevata dal sistema.

SISTEMA DI CONTROLLO DELLA PRESSIONE DEGLI PNEUMATICI (3/3)

“Localizzazione pneum fallita”

Il messaggio “Localizzazione pneum fallita” viene visualizzato durante la guida se una o più ruote sono state dotate di sensori non consigliati da Renault.

Rivolgetevi al Rappresentante del marchio.

Nuova regolazione della pressione degli pneumatici

La pressione deve essere regolata a freddo (consultate l'etichetta situata sul bordo di chiusura della porta del conducente). Qualora la verifica della pressione non possa essere effettuata su pneumatici freddi, è necessario aumentare la pressione consigliata da 0,2 a 0,3 bar (3 PSI).

Non bisogna mai sgonfiare un pneumatico caldo.

Sostituzione di ruote/ pneumatici

Il sistema richiede l'uso di equipaggiamenti specifici (ruote, pneumatici, coppe ruote, ecc.). Consultate il paragrafo «Pneumatici» del capitolo 5.

Rivolgetevi a un Rappresentante del marchio per sostituire gli pneumatici e per conoscere gli accessori compatibili con il sistema e disponibili presso la rete del marchio: l'utilizzo di qualsiasi altro accessorio potrebbe pregiudicare il corretto funzionamento del sistema o danneggiare il sensore.

Ruota di scorta

Se il veicolo ne è dotato, la ruota di scorta non dispone di sensori.

Bombolette spray per la riparazione degli pneumatici e kit di gonfiaggio

Per la specificità delle valvole, utilizzate esclusivamente equipaggiamenti omologati dalla rete del marchio. Consultate il paragrafo «Kit di gonfiaggio degli pneumatici» del capitolo 5.



Sostituzione della ruota

poiché il sistema può richiedere diversi minuti in base alla guida, per rilevare correttamente la posizione delle ruote e la pressione, controllate la pressione degli pneumatici dopo qualsiasi intervento.



Questa funzione fornisce un aiuto supplementare alla guida.

Tuttavia questa funzione non può sostituirsi al conducente. Quindi non esime il conducente dalla normale vigilanza e dalla responsabilità in caso d'incidente. Verificate la pressione degli pneumatici, compresa la ruota di scorta, una volta al mese.

DISPOSITIVI DI CORREZIONE E DI ASSISTENZA ALLA GUIDA (1/11)

- ABS (antibloccaggio delle ruote);
- ESC (controllo dinamico della stabilità) con controllo del sotto-sterzo e sistema di controllo della trazione;
- assistenza alla frenata d'emergenza;
- frenata attiva di emergenza;
- assistenza alla guida con un rimorchio;
- assistenza alla partenza in salita;
- ruote posteriori sterzanti.

Altri sistemi di assistenza alla guida sono descritti nelle pagine seguenti.



Queste funzioni costituiscono un contributo supplementare alla sicurezza in condizioni di guida critiche permettendo di adattare il comportamento del veicolo alla traiettoria di guida impostata dal conducente.

Le funzioni non intervengono al posto del conducente. **Non consentono di ignorare i limiti di guida del veicolo incitandovi ad andare più veloci.** Di conseguenza, in nessun caso sostituiscono la vigilanza o la responsabilità del conducente durante le manovre del veicolo (il conducente deve sempre prestare massima attenzione alle situazioni improvvise che possono verificarsi durante la guida).

ABS (antibloccaggio delle ruote)

In caso di frenata brusca, l'ABS permette di evitare il bloccaggio delle ruote, e quindi di gestire la distanza d'arresto e di mantenere il controllo del veicolo.



In queste condizioni, è possibile compiere manovre tenendo premuto a fondo il pedale del freno. Inoltre, questo sistema permette di ottimizzare le distanze d'arresto soprattutto su fondo stradale sdruciolevole (fondo bagnato, ...).

Ogni attivazione del dispositivo si manifesta con un tremolio del pedale del freno. L'ABS non permette in alcun caso di migliorare le prestazioni «fisiche» legate all'aderenza tra pneumatico e fondo stradale. Le regole di prudenza devono essere **tassativamente** rispettate (distanza di sicurezza tra i veicoli, ...).

In caso di emergenza, si consiglia di applicare sul pedale una **pressione forte e continua**. Non è necessario agire con pressioni ripetute (pom-paggio). L'ABS modulerà lo sforzo applicato nell'impianto freni.

DISPOSITIVI DI CORREZIONE E DI ASSISTENZA ALLA GUIDA (2/11)

Anomalie di funzionamento:


-  e  accese sul quadro della strumentazione con la visualizzazione dei messaggi "ABS controllare", "Circuito freni controllare" e "ESC controllare": indicano la disattivazione dell'ABS, dell'ESC e dell'assistenza alla frenata di emergenza.

La frenata è sempre assicurata;

- , ,  e  accese sul quadro della strumentazione, accompagnate dal messaggio «Guasto circuito freni»: **ciò indica un guasto dell'impianto freni.**

In entrambi i casi consultate la Rete del marchio.



La spia  vi impone, per la vostra sicurezza, di fermarvi tassativamente e subito compatibilmente con le condizioni del traffico. Spegnete il motore e non riavviate. Rivolgetevi alla Rete del marchio.



I freni continuano a funzionare. Tuttavia, è **pericoloso frenare bruscamente** e per questo motivo è necessario fermarsi immediatamente, compatibilmente con le condizioni del traffico. Rivolgetevi alla Rete del marchio.

DISPOSITIVI DI CORREZIONE E DI ASSISTENZA ALLA GUIDA (3/11)

Controllo dinamico della stabilità ESC con controllo del sottosterzo e sistema di controllo della trazione

Controllo dinamico della stabilità ESC

Questo sistema contribuisce a mantenere il controllo del veicolo nelle situazioni di guida «critiche» (evitare un ostacolo, perdita di aderenza in curva...).

Principio di funzionamento

Un sensore nel volante riconosce la traiettoria di guida impostata dal conducente.

Altri sensori sparsi nel veicolo misurano la traiettoria reale.

Il sistema confronta la volontà del conducente alla traiettoria effettiva del veicolo correggendo quest'ultima, se necessario, frenando alcune ruote e/o riducendo la potenza del motore, in caso di attivazione del sistema la spia



lampeggia sul quadro della strumentazione.

Controllo del sottosterzo

Questo sistema ottimizza l'azione dell'ESC in caso di marcato sottosterzo (perdita di aderenza dell'avantreno).

Sistema di controllo della trazione

Questo sistema limita lo slittamento delle ruote motrici e contribuisce al controllo del veicolo nelle partenze, in accelerazione o in decelerazione.


Principio di funzionamento

Grazie alla presenza di sensori nelle ruote, il sistema misura e confronta ad ogni istante la velocità di rotazione delle ruote motrici rilevando immediatamente la perdita di aderenza. Se una ruota comincia a slittare, il sistema fa intervenire i freni fino al ristabilimento della motricità compatibile con il livello di aderenza della ruota.

Il sistema agisce anche sul regime del motore adattandolo alle condizioni di aderenza delle ruote, indipendentemente dall'intervento del conducente sul pedale dell'acceleratore.

Nota: in alcune condizioni di guida (guida su terreno friabile: neve, fango, ecc. o catene montate), il sistema può ridurre la potenza del motore per limitare lo slittamento delle ruote.

Anomalia di funzionamento

Quando l'impianto rileva un'anomalia di funzionamento, sul quadro della strumentazione compare il messaggio «ESC controllare» accompagnato dall'accensione della spia  e

della spia .

In questo caso, l'ESC e il sistema di controllo della trazione sono disattivati. Rivolgetevi alla Rete del marchio.

DISPOSITIVI DI CORREZIONE E DI ASSISTENZA ALLA GUIDA (4/11)

Assistenza alla frenata d'emergenza

Si tratta di un sistema complementare all'ABS che permette di ridurre gli spazi di frenata del veicolo.

Principio di funzionamento

Il sistema permette di rilevare una situazione di frenata d'emergenza. In tal caso, il servofreno sviluppa subito la potenza massima di frenata facendo intervenire così il sistema ABS.

L'intervento dell'ABS perdura finché non si rilascia il pedale del freno.

Accensione delle luci di segnalazione pericolo

A seconda del veicolo, queste luci possono accendersi quando si rallenta bruscamente.

Anticipo della frenata

A seconda della versione del veicolo, quando rilasciate rapidamente il pedale dell'acceleratore, l'impianto anticipa la frenata in modo da diminuire le distanze d'arresto.

Casi particolari

Quando si utilizza il regolatore di velocità:

- se utilizzate il pedale dell'acceleratore, quando lo rilascerete l'impianto può attivarsi;
- se non utilizzate il pedale dell'acceleratore, l'impianto non si attiverà.

Anomalia di funzionamento

Quando il sistema rileva un'anomalia di funzionamento, sul quadro della strumentazione compare il messaggio «Circuito freni controllare» accompagnato dall'accensione della spia



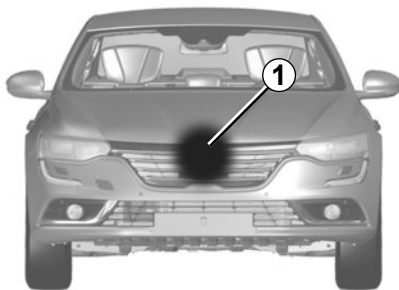
Rivolgetevi alla Rete del marchio.



Queste funzioni costituiscono un contributo supplementare alla sicurezza in condizioni di guida critiche permettendo di adattare il comportamento del veicolo alla traiettoria di guida impostata dal conducente.

Le funzioni non intervengono al posto del conducente. **Non consentono di ignorare i limiti di guida del veicolo incitandovi ad andare più veloci.** Di conseguenza, in nessun caso sostituiscono la vigilanza o la responsabilità del conducente durante le manovre del veicolo (il conducente deve sempre prestare massima attenzione alle situazioni improvvise che possono verificarsi durante la guida).

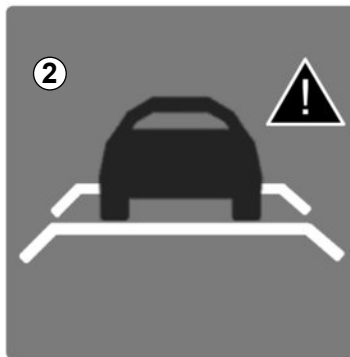
DISPOSITIVI DI CORREZIONE E DI ASSISTENZA ALLA GUIDA (5/11)



Frenata attiva di emergenza

Tramite il radar **1**, il sistema determina la distanza che lo separa del veicolo che lo precede e avvisa il conducente se esiste un rischio di urto frontale. Può frenare il veicolo per limitare i danni derivanti da un urto.

Nota: accertatevi che il sensore **1** non sia oscurato (da sporcizia, fango, neve e così via).



Funzionamento

Se durante la guida ad una velocità compresa tra 30 e 140 o 150 km/h circa, a seconda della versione del veicolo, esiste il rischio di urto con il veicolo che precede, la spia **2** sul quadro della strumentazione si illumina di colore rosso e contemporaneamente si attiva un segnale acustico.

Se il conducente preme il pedale del freno, ma il sistema continua a rilevare il rischio di un urto, la forza frenante aumenta.

Se il conducente non reagisce all'allarme e l'urto è ormai imminente, il sistema aziona la frenata.

Il sistema rileva esclusivamente i veicoli che procedono nello stesso senso di marcia. A causa dell'imprevedibilità della loro traiettoria, il sistema non è in grado di rilevare la presenza di motociclisti.


DISPOSITIVI DI CORREZIONE E DI ASSISTENZA ALLA GUIDA (6/11)

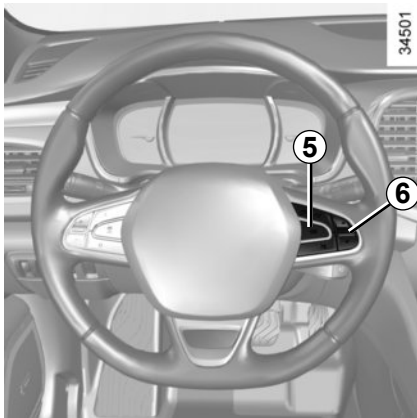


Attivazione, disattivazione del sistema

Per i veicoli dotati di un sistema di navigazione

Dallo schermo multimediale **3**, selezionate il menu «Veicolo», «Assistente di guida», «Frenata attiva» quindi scegliete «ON» o «OFF».

Potete accedere direttamente al menu «Assistente di guida» dal tasto **4** .



Per i veicoli non dotati di un sistema di navigazione

- a veicolo fermo, fate una pressione lunga sul contattore **5 OK** per accedere al menu di regolazione;
- esercitate delle pressioni successive sul comando **6** verso l'alto o verso il basso fino al menu «Assistente di guida». Premete il tasto **5 OK**;
- esercitate delle pressioni successive sul comando **6** verso l'alto o verso il basso fino al menu «Frenata attiva» e premete il tasto **5 OK**.

Premete nuovamente il contattore **5 OK** per attivare o disattivare la funzione:



funzione attivata



funzione disattivata

Alla disattivazione del sistema, la spia



si accende sul quadro della strumentazione.

Il sistema si riattiva ogni volta che si reinserisce il contatto del veicolo.


Condizioni di disattivazione del sistema

Il sistema non si attiva:

- quando la leva del cambio è in posizione neutra o folle;
- quando il freno di stazionamento è attivato;
- in curva.

DISPOSITIVI DI CORREZIONE E DI ASSISTENZA ALLA GUIDA (7/11)

Anomalia di funzionamento

Quando il sistema rileva un'anomalia di funzionamento, sul quadro della strumentazione la spia  si accende e viene visualizzato il messaggio «Frenata attiva disattivata».

Esistono due possibilità:

- il sistema viene temporaneamente interrotto (ad esempio: radar coperti da sporcizia, fango, neve, ecc.). In tal caso, parcheggiare il veicolo e spegnere il motore. Pulire la zona di rilevamento del radar. Al successivo avvio del motore, la spia si spegne e il messaggio non viene più visualizzato;
- in caso contrario, può essere dovuto ad altro guasto. Rivolgetevi al Rappresentante del marchio.



Frenata attiva di emergenza

Questa funzione fornisce un aiuto supplementare alla guida. Questa funzione non sostituisce in alcun modo la vigilanza e la responsabilità del conducente, che deve mantenere sempre il controllo del veicolo.

Interventi/riparazioni del sistema

- In caso di urto, l'allineamento del radar può alterarsi, con possibili conseguenze sulle sue prestazioni. Disattivate la funzione e consultate la Rete del marchio.
- Ogni intervento nella zona in cui si trova il radar (riparazione, sostituzione, ritocchi di vernice) deve essere effettuato da un professionista qualificato.

Solo la Rete del marchio è abilitata a intervenire sul sistema.

Interferenze sul sistema

Alcune condizioni possono interferire o danneggiare il funzionamento del sistema, come:

- un ambiente complesso (ponte metallico, ecc.);
- cattive condizioni climatiche (neve, grandine, ghiaccio, ecc.).

Rischio di frenata intempestiva.



Frenata attiva di emergenza

Limiti di funzionamento del sistema

- Il sistema reagisce unicamente sui veicoli in movimento o che siano stati rilevati come in movimento.
- Un veicolo che circola in senso inverso non attiva alcun allarme, né alcun intervento da parte del sistema.
- Per garantire il buon funzionamento del sistema, la zona del radar deve restare pulita e non deve essere manomessa.
- Sui veicoli di piccole dimensioni, come moto e biciclette, il sistema potrebbe reagire in maniera meno efficace che sugli altri veicoli.

Disattivazione della funzione

È necessario disattivare la funzione se:

- le luci di stop non funzionano;
- la parte anteriore del veicolo ha subito un incidente o è stata danneggiata;
- il veicolo viene trainato (riparazione).

Interruzione della funzione

È possibile disattivare la funzione di frenata attiva in qualsiasi momento premendo rapidamente il pedale dell'acceleratore o sterzando il volante durante una manovra per evitare un ostacolo.

Se il sistema funziona in modo anormale, disattivarlo e rivolgetevi alla rete del marchio.

DISPOSITIVI DI CORREZIONE E DI ASSISTENZA ALLA GUIDA (9/11)

Assistenza alla guida con un rimorchio

A seconda del veicolo, questo sistema aiuta a mantenere il controllo del veicolo in caso di un impiego con rimorchio.

Rileva le oscillazioni provocate dalla trazione di un rimorchio in condizioni particolari di guida.


Condizioni di funzionamento

- Il sistema di traino deve essere omologato da un Rappresentante del marchio;
- il cavo deve essere omologato dalla Rete del marchio;
- il traino deve essere collegato al veicolo.

Principio di funzionamento

La funzione stabilizza il veicolo tramite:

- una frenata asimmetrica delle ruote anteriori per ridurre le oscillazioni provocate dal rimorchio;
- una frenata delle quattro ruote e una limitazione della coppia motore per ridurre la velocità del veicolo fino all'arresto delle oscillazioni.

La spia  lampeggia sul quadro della strumentazione per informarvi della situazione.



Quando il cavo di traino è occupato, senza che sia trainato alcun rimorchio (portabici, portabagagli con illuminazione, ecc.), la funzione può attivarsi in condizioni di guida particolari, come in caso di ormaia-

Rischio di decelerazione del veicolo.

Assistenza alla partenza in salita

A seconda della pendenza, il sistema assiste il conducente quando si affronta una salita. Impedisce al veicolo di indietreggiare, intervenendo sul serraggio automatico dei freni, quando il conducente alza il piede dal pedale del freno per azionare l'acceleratore.

Funzionamento del sistema

Funziona soltanto quando la leva del cambio non si trova in folle (posizione diversa da **N** o **P** per i cambi automatici) e quando il veicolo è completamente fermo (pedale del freno premuto). Il sistema tiene fermo il veicolo per circa **2 secondi**. In seguito, i freni si allentano (il veicolo procede in funzione della pendenza).



Il sistema di assistenza alla partenza in salita non può totalmente impedire al veicolo di indietreggiare in tutti i casi (forti pendenze...).

Il conducente può comunque azionare il pedale del freno e impedire quindi al veicolo di indietreggiare.

L'assistenza alla partenza in salita non deve essere usata per un arresto prolungato: usate il pedale del freno.

Questa funzione non è concepita per immobilizzare il veicolo in maniera permanente.

Se necessario, usate il pedale del freno per fermare il veicolo.

Il conducente deve prestare particolare attenzione ai fondi sdruciolevoli o poco aderenti.

Pericolo di gravi lesioni.

DISPOSITIVI DI CORREZIONE E DI ASSISTENZA ALLA GUIDA (11/11)

A

34526



Ruote posteriori sterzanti

Per i veicoli che ne sono equipaggiati, questo sistema permette, con veicolo in marcia, di orientare le ruote posteriori in funzione delle condizioni di guida: a bassa velocità questo sistema privilegia la maneggevolezza, a velocità più elevata ottimizza la stabilità.

Durante la guida a bassa velocità, le ruote posteriori si orientano nel senso inverso delle ruote anteriori (figura **A**) in modo da migliorare la maneggevolezza del veicolo. Questo è utile quando si viaggia in città, su strade tortuose, nelle manovre di parcheggio...

B



34527



Durante la guida a velocità più elevata, le ruote posteriori si orientano nello stesso senso delle ruote anteriori (figura **B**) al fine di ottimizzare la stabilità del veicolo. È utile quando si cambia direzione, in una curva...

Nota: la configurazione del sistema (flessibilità, ecc.) dipende dalla modalità selezionata nel menu «Multi-Sense» (consultare il paragrafo «Multi-Sense» nel capitolo 3).

Anomalie di funzionamento

- Se la spia  con il messaggio «Servosterzo controllare» si accende sul quadro della strumentazione: rivolgetevi alla Rete del marchio.
- Se la spia  con il messaggio «Guasto servosterzo» si accende sul quadro della strumentazione, ciò che indica un guasto nel sistema.



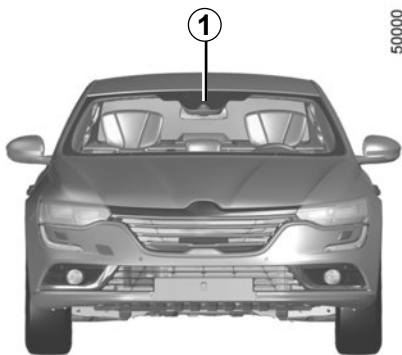
STOP impone un arresto tassativo ed immediato compatibilmente con le condizioni del traffico.

Rivolgetevi alla Rete del marchio.

In caso di urto sull'infrastruttura del veicolo (esempio: contatto con un paracarro, un marciapiede o altri tipi di arredo urbano) potete danneggiare il veicolo (deformazione di un asse).

Per evitare qualsiasi rischio di incidente, fate controllare il vostro veicolo dalla Rete del marchio.

AVVISO DI USCITA DALLA CARREGGIATA (1/4)



Grazie alle informazioni della telecamera **1**, la funzione avvisa il conducente se attraversa una linea continua o tratteggiata senza attivare gli indicatori di direzione.

Nota: accertatevi che il parabrezza non sia oscurato (da sporcizia, fango, neve, condensa, ecc.).

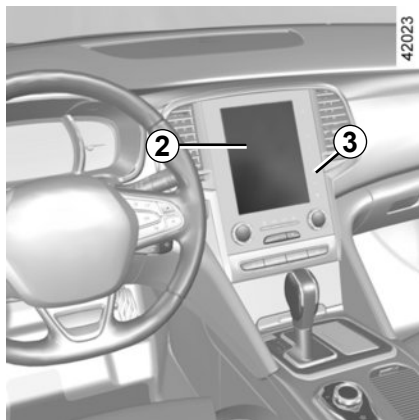
Per i veicoli che ne sono provvisti, determinate informazioni vengono richiamate sul display head-up.



Questa funzione fornisce un aiuto supplementare alla guida. Questa funzione non sostituisce in alcun modo la vigilanza e la responsabilità del conducente, che deve mantenere sempre il controllo del veicolo.

La funzione di avviso di uscita dalla carreggiata non corregge la traiettoria del veicolo.


AVVISO DI USCITA DALLA CARREGGIATA (2/4)

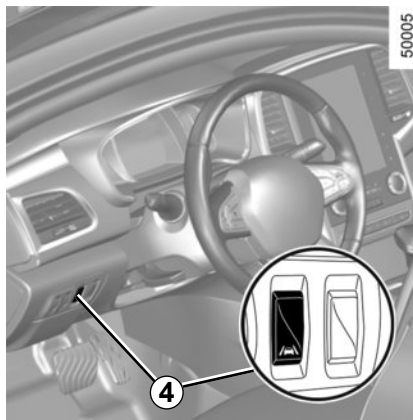


Attivazione/disattivazione

Veicoli dotati di un sistema di navigazione

Dallo schermo multimediale **2**: selezionare il menu «Veicolo», «Assistente di guida», «Avviso corsia di partenza» quindi scegliere «ON» o «OFF».

Potete accedere direttamente al menu «Assistente di guida» dal tasto **3** .



Veicoli non dotati di un sistema di navigazione

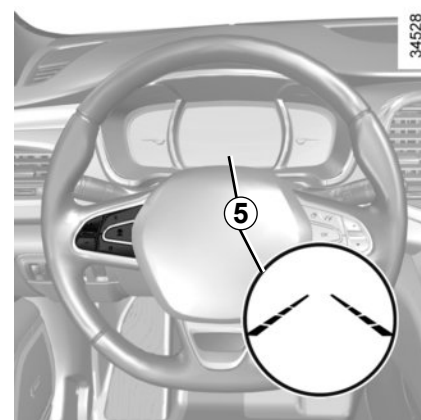
Agite sul contattore **4**.

Operazione

Quando la funzione è attivata, gli indicatori di visibilità **5** delle strisce sinistra e destra compaiono in grigio sul quadro della strumentazione.

La funzione è pronta a far scattare un allarme se:

- la velocità è superiore a 70 km/h circa;
- e
- gli indicatori di linea **5** sono di colore verde o, a seconda del veicolo, bianchi.

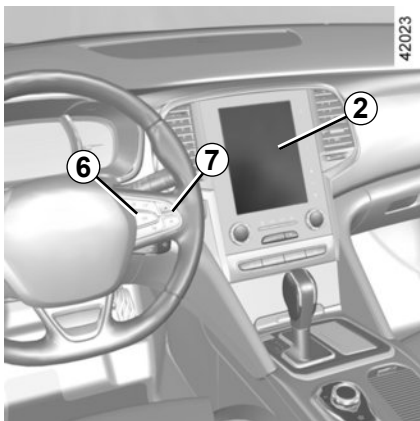


Quando viene superata una striscia senza attivazione degli indicatori di cambio di direzione, la funzione fa scattare l'allarme.

La funzione avvisa il conducente:

- emettendo un segnale acustico;
- e
- l'indicatore della linea attraversata diventa rosso sul quadro della strumentazione.

AVVISO DI USCITA DALLA CARREGGIATA (3/4)



Condizioni di mancata attivazione degli allarmi

- Indicatori di direzione attivati per meno di due secondi circa prima dell'uscita dalla carreggiata;
- superamento estremamente rapido della linea;
- guida continua sopra una linea;
- nelle curve, la funzione consente di superare leggermente la linea di mezzzeria;
- luci di segnalazione pericolo attivate;
- ...

Regolazioni

Veicoli dotati di un sistema di navigazione

Dallo schermo multimediale **2**, selezionare «Veicolo», «Assistente di guida», «Impostazione avviso uscita di corsia» quindi:

- volume: regolare il volume dell'allarme. A tal fine, selezionare uno dei cinque livelli;
- sensibilità: regolare il livello di sensibilità per il rilevamento delle linee. Per effettuare questa operazione, selezionate:
 - «Bassa» striscia rilevata al superamento;
 - «Media» striscia rilevata in avvicinamento;
 - «alto» striscia rilevata in prossimità.

Veicoli non dotati di un sistema di navigazione

- A veicolo fermo, fate una pressione lunga sul contattore **6 OK** per accedere al menu di regolazione;
- esercitate delle pressioni successive sul comando **7** verso l'alto o verso il basso fino al menu «Assistente di guida». Premete il tasto **6 OK**;

- esercitate delle pressioni successive sul comando **7** verso l'alto o verso il basso fino al menu «Impostazioni Avviso uscita di corsia», quindi premete il tasto **6 OK**.
- Volume: regolare il volume dell'allarme. A tal fine, selezionare uno dei tre livelli;
- sensibilità: regolare il livello di sensibilità per il rilevamento delle linee. Per effettuare questa operazione, selezionate:
 - «Bassa» striscia rilevata al superamento;
 - «Media» striscia rilevata in avvicinamento;
 - «alto» striscia rilevata in prossimità.

Anomalia di funzionamento

In caso di malfunzionamento, un messaggio «Allarm uscita di strada da contr» compare sul quadro della strumentazione e gli indicatori di visibilità delle strisce sinistra e destra scompaiono dal quadro della strumentazione. Rivolgetevi alla Rete del marchio.

AVVISO DI USCITA DALLA CARREGGIATA (4/4)



Questa funzione fornisce un aiuto supplementare alla guida. Questa funzione non sostituisce in alcun modo la vigilanza e la responsabilità del conducente, che deve mantenere sempre il controllo del veicolo.

Interventi/riparazioni del sistema

- In caso di urto, l'allineamento della telecamera può alterarsi, con possibili conseguenze sul funzionamento. Disattivate la funzione e consultate la Rete del marchio.
 - Ogni intervento nella zona in cui si trova la telecamera (riparazione, sostituzione, modifiche parabrezza, ecc.) deve essere effettuato da un professionista qualificato.
- Solo la Rete del marchio è abilitata a intervenire sul sistema.

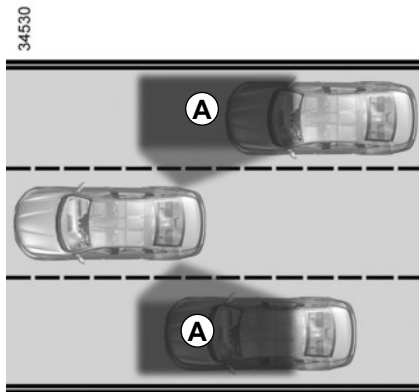
Interferenze sul sistema

Alcune condizioni possono interferire o danneggiare il funzionamento del sistema, come:

- parabrezza oscurato (da sporcizia, ghiaccio, neve, condensa e così via);
- un ambiente complesso (tunnel, ecc.);
- cattive condizioni climatiche (neve, grandine, ghiaccio, ecc.);
- scarsa visibilità (notte, nebbia, ecc.);
- segnaletica orizzontale usurata, mancanza di contrasto o molto distanziati tra loro (linee parzialmente cancellate ecc);
- essere abbagliati (sole abbagliante, luci di veicoli provenienti in direzione opposta, ecc.);
- la strada è stretta, tortuosa o irregolare (curve strette, ecc.);
- marcia ravvicinata a un veicolo nella stessa corsia.

Rischio di falsi allarmi o assenza di allarmi

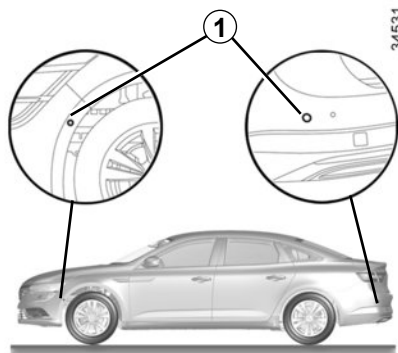
AVVISATORE DI ANGOLO MORTO (1/4)



Questo sistema informa il conducente circa la presenza di un altro veicolo nel perimetro di rilevamento **A**.

Questo sistema funziona quando il veicolo viaggia a una velocità compresa tra 30 km/h e 140 km/h circa.

Questa funzione utilizza appositi sensori **1** installati su entrambi i lati dei paraurti anteriori e posteriori.



Particolarità

Abbiate cura di verificare che i sensori non siano coperti (da sporcizia, fango, neve...).

Se uno dei sensori è coperto, il messaggio «AAM: pulire sensore» compare sul quadro della strumentazione. Pulite i sensori.

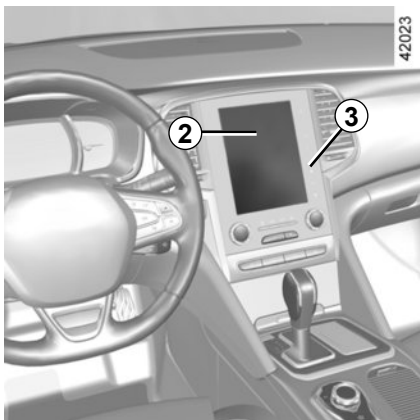


Questa funzione costituisce un aiuto supplementare alla guida in grado di indicare che un altro veicolo si trova nella zona dell'angolo morto.

Di conseguenza, non può in nessun caso esimere il conducente dalla vigilanza né dalla responsabilità durante la guida.

Il conducente deve essere sempre pronto ad affrontare situazioni improvvise che possono verificarsi nella circolazione stradale. Prima di iniziare la manovra, verificate in particolare la presenza di ostacoli mobili (come un bambino, un animale, una bicicletta, una pietra, un palo, ecc.) o di oggetti nell'angolo morto troppo piccoli per essere rilevati.


AVVISATORE DI ANGOLO MORTO (2/4)

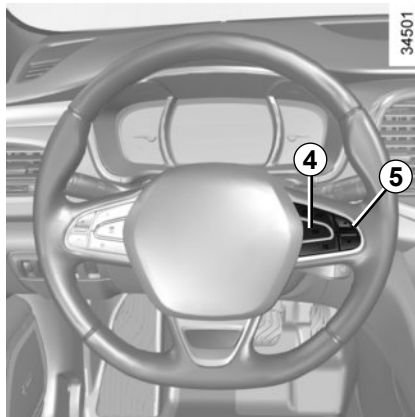


Attivazione/disattivazione

Veicoli dotati di un sistema di navigazione

Dallo schermo multifunzione **2**, selezionate il menu «Veicolo», «Assistente di guida», «Allarme angolo morto», quindi scegliete «ON» o «OFF».

Potete accedere direttamente al menu «Assistente di guida» dal tasto **3** .



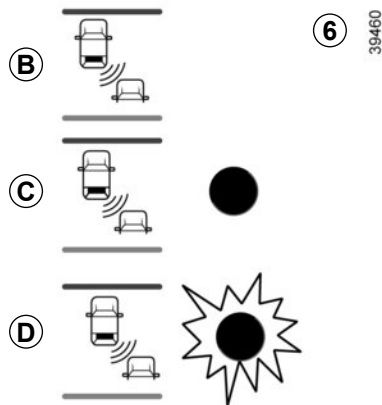
Veicoli non dotati di un sistema di navigazione

- A veicolo fermo, fate una pressione lunga sul contattore **4 OK** per accedere al menu di regolazione;
- esercitate delle pressioni successive sul comando **5** verso l'alto o verso il basso fino al menu «Assistente di guida». Premete il tasto **4 OK**;

- esercitate delle pressioni successive sul comando **5** verso l'alto o verso il basso fino al menu «Allarme angolo morto» e premete il contattore **4 OK**;
- premete nuovamente il contattore **4 OK** per attivare o disattivare la funzione.

All'avviamento del motore, il sistema ripristina l'ultimo stato precedente al disinserimento del contatto.

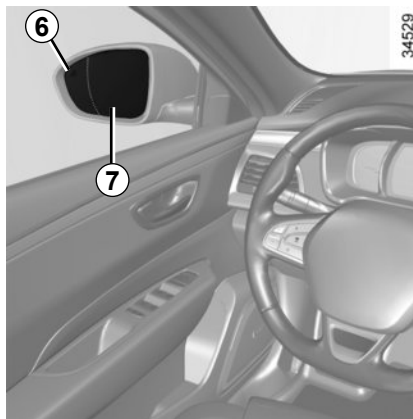
AVVISATORE DI ANGOLO MORTO (3/4)



Indicatore 6

L'indicatore **6** si trova su ogni retrovisore **7**.

Nota: pulite regolarmente gli specchietti retrovisori **7** per visualizzare correttamente **6** gli indicatori.



Funzionamento

Questa funzione emette un'avvertenza:

- quando la velocità del veicolo è compresa tra 30 km/h e 140 km/h;
- quando un veicolo si trova nella zona dell'angolo morto e si sposta nella stessa direzione del vostro veicolo.

Se il veicolo supera un altro veicolo, l'indicatore **6** si attiverà solo se il veicolo superato permane nella zona dell'angolo morto per oltre un secondo.

Visualizzazione B

La funzione è attivata e non rileva nessun veicolo.

Visualizzazione C

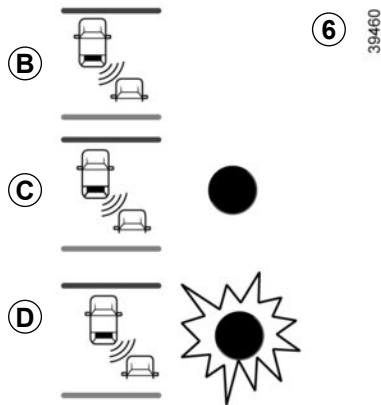
Primo avviso: la spia **4** indica che è stato rilevato un veicolo nella zona dell'angolo morto.

Visualizzazione D

A indicatore di direzione attivato, l'indicatore **6** lampeggia quando la funzione rileva un veicolo nella zona dell'angolo morto dal lato in cui state per girare il volante. Se disattivate l'indicatore di direzione, viene ripristinato il primo avviso (visualizzazione **C**).

La capacità di rilevamento del sistema segue una larghezza corsia standard. In caso di guida in corsie di dimensioni ridotte, potrebbero essere rilevati veicoli nelle altre corsie.

AVVISATORE DI ANGOLO MORTO (4/4)



Condizioni di non funzionamento

- Se l'oggetto non è in movimento;
- se il traffico è intenso;
- in guida su strada durante una manovra di sterzo;
- se i sensori anteriori e posteriori rilevano simultaneamente lo stesso oggetto (ad es. un autoarticolato).
- ...

Anomalie di funzionamento

Se il sistema rileva un guasto, il messaggio «Controllare avviso AAM» compare sul quadro della strumentazione. Rivolgetevi alla Rete del marchio.

Nota: all'avviamento del motore, la spia **6**, sul display **B**, lampeggia tre volte. Questa situazione è normale.



- La capacità di rilevamento del sistema segue una larghezza corsia standard.

Se invece guidate su una carreggiata larga, il sistema potrebbe non rilevare un veicolo presente nell'angolo morto.

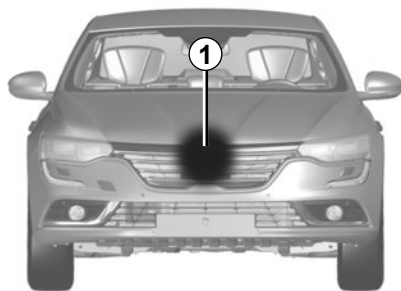
- In caso di esposizione a onde elettromagnetiche di forte intensità (in prossimità di linee ad alta tensione, ecc.) o di condizioni meteorologiche avverse (forte pioggia, neve, ecc.), il sistema può essere momentaneamente disturbato. Prestate attenzione alle condizioni del traffico.

Rischio di incidente.



A causa della presenza di sensori nei paraurti, qualsiasi intervento (riparazione, sostituzione, ritocco vernice, ecc.) deve essere effettuato da un professionista qualificato.

ALLARME DISTANZE DI SICUREZZA (1/3)

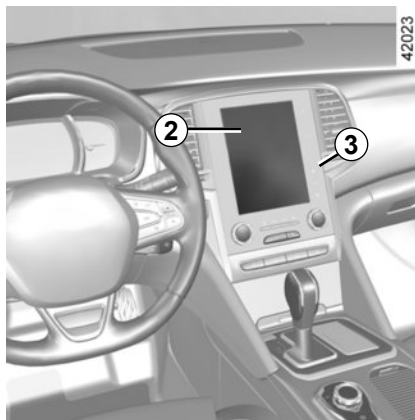


Grazie alle informazioni provenienti dal radar **1**, la funzione avvisa il conducente dell'intervallo di tempo che lo separa dal veicolo che lo precede in modo da rispettare la distanza di sicurezza tra i 2 veicoli.

Nota: verificate che il radar **1** non sia coperto (da sporcizia, fango, neve...).


Questa funzione si attiva quando il veicolo viaggia a una velocità compresa tra 30 km/h e 200 km/h circa.

All'avviamento del motore, la funzione mantiene lo stesso stato in cui si trovava all'ultimo spegnimento del motore.



Attivazione/Disattivazione della funzione

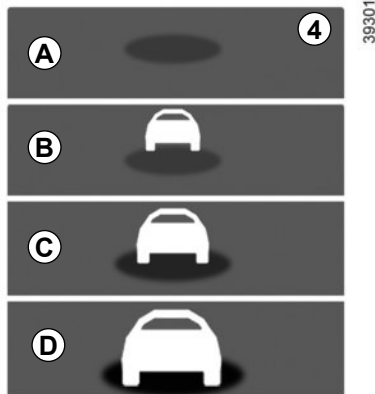
Dallo schermo multifunzione **2**, selezionate il menu «Veicolo», «Assistente di guida», «Avviso distanza», quindi scegliete «ON» o «OFF».

Potete accedere direttamente al menu «Assistente di guida» dal tasto **3** .



Questa funzione fornisce un aiuto supplementare alla guida. Questa funzione non sostituisce in alcun modo la vigilanza e la responsabilità del conducente, che deve mantenere sempre il controllo del veicolo.

ALLARME DISTANZE DI SICUREZZA (2/3)



Funzionamento

All'attivazione della funzione, l'indicatore **4** vi segnala la distanza che vi separa del veicolo che vi precede.

- **A** (grigio): funzione non operativa;
- **A** (verde): nessun veicolo rilevato;
- **B** (verde): l'intervallo di tempo è superiore o uguale a 2 secondi circa (distanza tra i due veicoli adeguata alla vostra velocità);

- **C** (arancione): l'intervallo di tempo è compreso tra 1 e 2 secondi circa (distanza tra i due veicoli insufficiente);
- **D** (rosso): l'intervallo di tempo è inferiore o uguale a 1 secondo circa (distanza tra i due veicoli molto insufficiente).

Quando l'intervallo tra i 2 veicoli è inferiore a 0,5 secondi circa, la notifica **4**, display **D**, lampeggia sul quadro della strumentazione. In alcune condizioni, l'intervallo di tempo potrebbe non essere visualizzato:

- in curva;
- durante un cambio di corsia;
- quando il veicolo precedente è sufficientemente lontano o fuori dalla portata del sensore.

Per i veicoli che ne sono provvisti, determinate informazioni vengono richiamate sul display head-up.

La funzione non è disponibile quando è attivo il regolatore di velocità adattivo .



La misura viene visualizzata a scopo puramente indicativo: il sistema non effettua alcun intervento sul veicolo.

La funzione non è prevista per essere utilizzata nel traffico urbano, né durante una guida dinamica (curve, accelerazioni, frenate brusche...).

La funzione non agisce sull'impianto freni.

La zona del radar deve essere sempre pulita e non deve essere manomessa per garantire il corretto funzionamento del sistema.

ALLARME DISTANZE DI SICUREZZA (3/3)



Questa funzione fornisce un aiuto supplementare alla guida. Questa funzione non sostituisce in alcun modo la vigilanza e la responsabilità del conducente, che deve mantenere sempre il controllo del veicolo.

Interventi/riparazioni del sistema

- In caso di urto, l'allineamento del radar può alterarsi, con possibili conseguenze sulle sue prestazioni. Disattivate la funzione e consultate la Rete del marchio.
- Ogni intervento nella zona in cui si trova il radar (riparazione, sostituzione ecc.) deve essere effettuato da un professionista qualificato.

Solo la Rete del marchio è abilitata a intervenire sul sistema.

Interferenze sul sistema

Alcune condizioni possono interferire o danneggiare il funzionamento del sistema, come:

- un ambiente complesso (tunnel, ecc.);
- cattive condizioni climatiche (neve, grandine, ghiaccio, ecc.).

Rischio di falsi allarmi.

SPIA DI RILEVAMENTO DI AFFATICAMENTO (1/2)

La spia di rilevamento affaticamento è una funzione particolarmente utile su strade monotone (autostrade, strade ad alta velocità, ecc.).

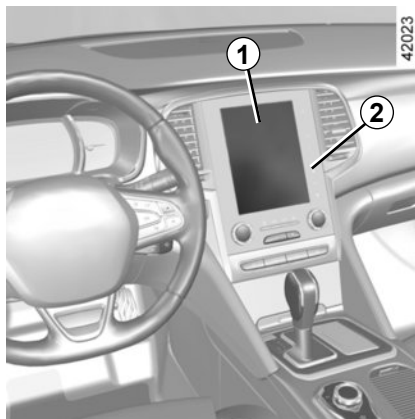
Analizza il comportamento del conducente e tiene conto del numero di eventi per informare circa eventuali rischi dovuti ad affaticamento, quali:

- manovre di sterzata involontaria;
- azioni esercitate dal conducente su altri dispositivi (indicatori di direzione, lavavetro, ecc.);
- tempo ininterrottamente trascorso alla guida;
- ...



Fornisce un aiuto supplementare alla guida in caso di rischio di stanchezza. La funzione non interviene al posto del conducente.

La funzione non vi esime in nessun caso dalla vigilanza di guida normale e dalle responsabilità in caso di incidente.



Attivazione/disattivazione

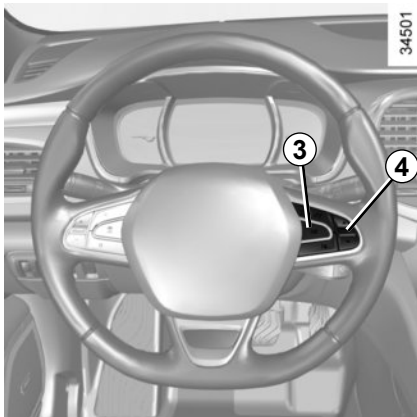
Veicoli dotati di un sistema di navigazione

Dallo schermo multimediale **1**: selezionare il menu «Veicolo», «Assistente di guida», «Avviso verifica fatica» quindi scegliere «ON» o «OFF».

All'avviamento del motore, il sistema ripristina l'ultimo stato precedente al disinserimento del contatto.

Potete accedere direttamente al menu «Assistente di guida» dal tasto **2**

SPIA DI RILEVAMENTO DI AFFATICAMENTO (2/2)



Veicoli non dotati di un sistema di navigazione

- A veicolo fermo, fate una pressione lunga sul contattore **3 OK** per accedere al menu di regolazione;
- esercitate delle pressioni successive sul comando **4** verso l'alto o verso il basso fino a raggiungere il menu «Assistente di guida». Premete il tasto **3 OK**;

- esercitate delle pressioni successive sul comando **4** verso l'alto o verso il basso fino al menu «Avviso verifica fatica» e premete il contattore **3 OK**;
- premete nuovamente il contattore **3 OK** per attivare o disattivare la funzione.

Funzionamento

La funzione è pronta a far scattare un allarme se:

- la velocità del veicolo è maggiore di circa 60 km/h;
- e
- Sono trascorsi circa 15 minuti dall'eliminazione dell'avviso precedente.

La funzione attiva un allarme se il sistema rileva ripetuti segni di affaticamento del conducente al volante.

Quando si rileva un rischio di stanchezza, sul quadro della strumentazione viene visualizzato il messaggio «Avviso fatica Fare una sosta», accompagnato da un segnale acustico.

Agite sul contattore **3 OK** per eliminare l'avviso.

È consigliabile fermarsi non appena possibile per una pausa.

Particolarità:

- Se l'avviso non viene eliminato agendo sul contattore **3 OK**, il segnale acustico si ripete;
- la funzione può interpretare alcuni stili di guida o la percorrenza su strada in cattive condizioni come segno di affaticamento (guida «sportiva», guida non corretta, ecc.).

anomalie di funzionamento

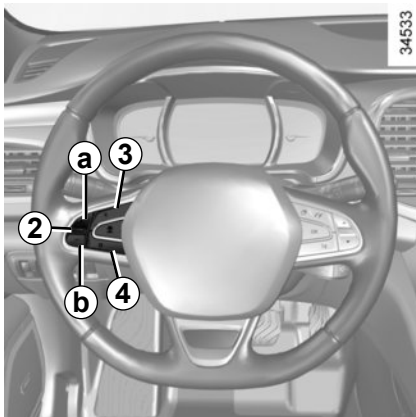
Se il sistema rileva un guasto, il messaggio «Controllare Avviso fatica» compare sul quadro della strumentazione. Rivolgetevi al Rappresentante del marchio.

LIMITATORE DI VELOCITÀ (1/3)



Il limitatore di velocità è una funzione che vi consente di non oltrepassare una determinata velocità di guida, da voi impostata che prende il nome di **limite di velocità**.

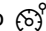
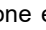
Se lo desiderate, potete associare al limitatore di velocità la funzione «Allarme di eccesso di velocità» (consultate il paragrafo «Allarme di eccesso di velocità» del capitolo 2).



Comandi

- 1 Tasto generale di Funzionamento/Arresto.
- 2 Comando di:
 - a attivazione, memorizzazione e aumento del limite di velocità (+);
 - b diminuzione del limite di velocità (-).
- 3 Attivazione con richiamo del limite di velocità memorizzato (R).
- 4 Messa in stand-by della funzione (con memorizzazione del limite di velocità (O)).

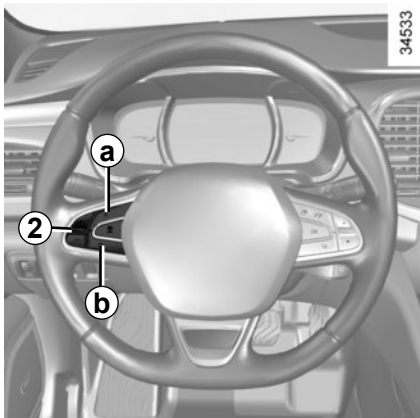
Attivazione

Premete il contattore **1**, sul lato . La spia  si accende in arancione e il messaggio «Limitatore» compare sul quadro della strumentazione accompagnato da trattini, a indicare che la funzione limitatore di velocità è attiva e in attesa di memorizzare un limite di velocità.

Per memorizzare la velocità corrente, premete il tasto **2** lato **a** (+): la velocità limitata sostituisce i trattini.

La velocità minima registrata sarà di 30 km/h.

LIMITATORE DI VELOCITÀ (2/3)



Guida

Quando è stata memorizzata una velocità, fintanto che questa velocità non viene raggiunta, la guida è simile a quella di un veicolo non equipaggiato del limitatore di velocità.

Una volta raggiunto tale limite, agendo sul pedale dell'acceleratore non si potrà superare la velocità programmata, tranne nei casi d'emergenza (consultate il paragrafo «Superamento del limite di velocità»).

Variazione della velocità limitata

Per modificare il limite di velocità premete consecutivamente il contattore **2**:

- sul lato **a** (+) per aumentare la velocità;
- sul lato **b** (-) per diminuire la velocità.

Superamento della velocità impostata

In ogni momento, è possibile superare la velocità limitata, premendo **con decisione e a fondo** il pedale dell'acceleratore (oltre il «punto di resistenza»).

Durante la fase di superamento, il limite di velocità compare sul quadro della strumentazione.

Successivamente, rilasciate il pedale dell'acceleratore: la funzione limitatore di velocità si riattiva non appena raggiungete una velocità inferiore a quella memorizzata.

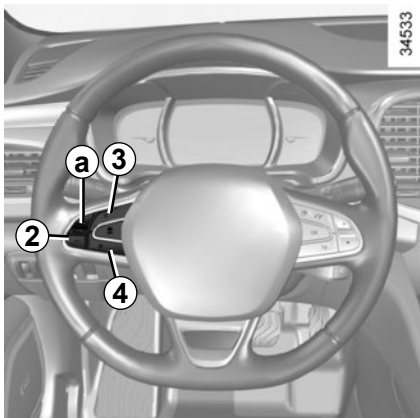
Impossibilità per la funzione di mantenere il limite di velocità

Quando si guida in forte discesa, il sistema non è in grado di mantenere il limite di velocità. La velocità memorizzata lampeggia in rosso sul quadro della strumentazione e un segnale acustico chiaramente udibile suona a intervalli regolari per informare il conducente della situazione.



La funzione limitatore di velocità non agisce in alcun caso sull'impianto freni.

LIMITATORE DI VELOCITÀ (3/3)



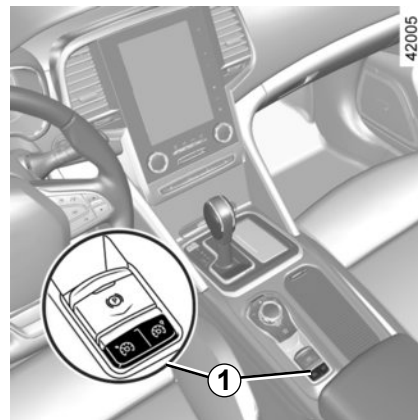
Messa in stand-by della funzione

La funzione limitatore di velocità è messa in stand-by quando agite sul contattore **4**(O). In questo caso, il limite di velocità rimane memorizzato e sul quadro della strumentazione compare il messaggio "Memorizzato" insieme all'indicazione della velocità.


Richiamo della velocità limitata

È possibile richiamare una velocità memorizzata premendo il tasto **3** (R).

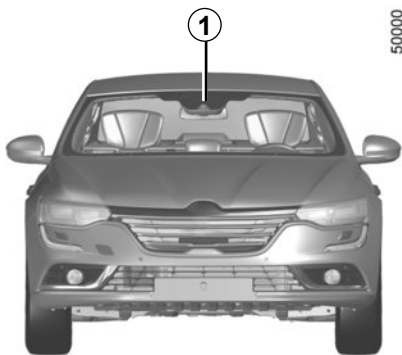
Quando il limitatore di velocità si trova in stand-by, premendo la parte laterale **a** (+) del tasto **2** si riattiva la funzione senza tener conto della velocità memorizzata: si tratta della velocità alla quale viaggia il veicolo interessato.



Interruzione della funzione

La funzione limitatore di velocità può essere disinserita agendo sul contattore **1**, in tal caso la velocità non è più memorizzata. Lo spegnimento della spia arancione  sul quadro della strumentazione conferma il disinserimento della funzione.

ALLARME DI ECCESSO DI VELOCITÀ (1/3)



L'allarme di eccesso di velocità con riconoscimento dei segnali stradali informa il conducente del superamento del limite di velocità sul tratto di strada in cui si trova.

Principio di funzionamento

Il sistema rileva i segnali di limite di velocità sul bordo della strada e visualizza il limite di velocità.

Esso utilizza principalmente le informazioni fornite dalla telecamera **1** installata sul parabrezza, dietro il retrovisore.

Nota: accertatevi che il parabrezza non sia oscurato (da sporcizia, fango, neve, condensa, ecc.).

Per i veicoli che ne sono dotati, il sistema utilizza anche le informazioni del sistema di navigazione.

Quando il limitatore di velocità è attivo, è possibile adattare il limite di velocità impostato alla velocità indicata dal sistema.

In caso di superamento del limite di velocità, la visualizzazione del segnale viene modificata (i caratteri diventano rossi o il cerchio attorno al segnale lampeggia) per informarvi.

Per i veicoli che ne sono provvisti, determinate informazioni vengono richiamate sul display head-up.

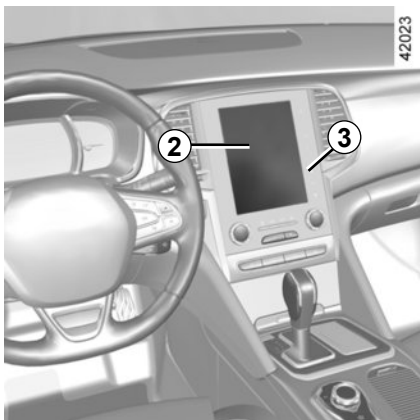
Veicolo dotato di un sistema di navigazione

- Quando il veicolo circola in un paese dove la velocità è espressa in un'unità di misura diversa da quella del veicolo, il sistema visualizza il cartello di limite di velocità nell'unità del paese e la relativa conversione nell'unità utilizzata dal quadro della strumentazione del veicolo.
- Nei paesi in cui il limite di velocità si riduce in presenza di pioggia su alcuni tipi di strada, il sistema può modificare il limite di velocità dopo alcuni secondi di funzionamento dei tergicristalli del parabrezza.

Situazioni particolari

Il sistema non tiene conto di limitazioni eccezionali, come ad esempio nei giorni di picco di inquinamento.


ALLARME DI ECCESSO DI VELOCITÀ (2/3)

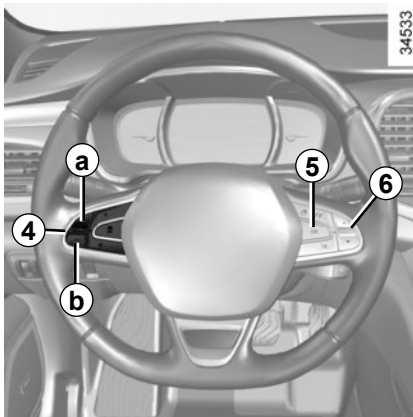


Attivazione/disattivazione del sistema

Veicoli dotati di un sistema di navigazione

Dallo schermo multifunzione **2**, selezionate il menu «Veicolo», «Assistente di guida», «Impostazioni avviso velocità», quindi scegliete «ON» o «OFF».

Potete accedere direttamente al menu «Assistente di guida» dal tasto **3** .



Con funzione attivata, e a seconda della legislazione locale, potete attivare le «zone di vigilanza rafforzata». Il sistema vi avvertirà dapprima della distanza che vi separa da questa zona e poi fintantoché continuerete a circolare all'interno di essa.

Veicoli non dotati di un sistema di navigazione

- A veicolo fermo, fate una pressione lunga sul contattore **5 OK** per accedere al menu di regolazione;
- esercitate delle pressioni successive sul comando **6** verso l'alto o verso il basso fino al menu «Assistente di guida». Premete il tasto **5 OK**;

- esercitate delle pressioni successive sul comando **6** verso l'alto o verso il basso fino al menu «Avviso velocità» e premete il contattore **5 OK**;
- premete il pulsante **OK** per attivare e disattivare la funzione.

Variazione della velocità limitata

Se il limitatore di velocità è impostato su un valore di velocità diverso da quello rilevato, effettuate una pressione lunga sul contattore **4**:

- sul lato **a (+)** per aumentare la velocità impostata fino al valore rilevato;
- sul lato **b (-)** per diminuire la velocità impostata fino alla velocità rilevata.

ALLARME DI ECCESSO DI VELOCITÀ (3/3)

Anomalia di funzionamento

Il sistema potrebbe non rilevare il limite di velocità se:

- il parabrezza non è pulito;
- la telecamera è abbagliata dal sole;
- la visibilità è insufficiente (notte, nebbia, ecc.);
- i segnali stradali sono illeggibili (neve, ecc.) o nascosti (da un altro veicolo o dagli alberi);
- le informazioni fornite dal sistema di navigazione non sono aggiornate.



Questa funzione fornisce un aiuto supplementare alla guida. Questa funzione non sostituisce in alcun modo la vigilanza e la responsabilità del conducente, che deve mantenere sempre il controllo del veicolo.

Il conducente deve sempre adattare la velocità alle condizioni del traffico, indipendentemente dalle indicazioni del sistema.

Il sistema permette di rilevare i segnali di limite massimo di velocità, ma non gli altri.

Il conducente non deve comunque ignorare i cartelli che non sono rilevati dal sistema, attenendosi in primo luogo ai segnali stradali e alle norme del Codice della strada.

In caso di scarsa visibilità (nebbia, neve, brina, ecc.), il sistema potrebbe non segnalare al conducente il limite adeguato.

Il conducente deve sempre adattare la velocità alle condizioni del traffico, indipendentemente dalle indicazioni del sistema.

REGOLATORE DI VELOCITÀ (1/4)

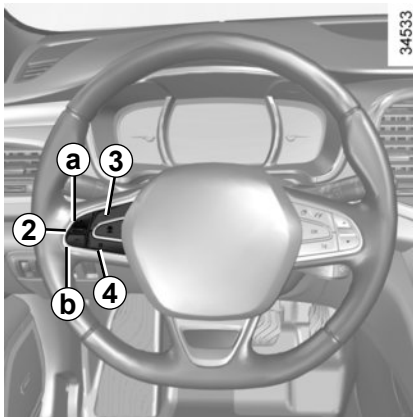


Il regolatore di velocità è una funzione che vi consente di mantenere la velocità di guida entro il limite prescelto, soprannominato **velocità di regolazione**.

Tale velocità di regolazione è regolabile in modo continuo a partire da 30 km/h.



La funzione di regolazione della velocità non agisce in alcun caso sul sistema freni.



Comandi

- 1 Tasto generale di Funzionamento/Arresto.
- 2 Comando di:
 - a attivazione, memorizzazione e aumento della velocità di regolazione (+);
 - b diminuzione della velocità di regolazione (-).
- 3 Attivazione con richiamo della velocità di regolazione memorizzata (R).
- 4 Messa in stand by della funzione (con memorizzazione della velocità di regolazione) (O).



Questa funzione fornisce un aiuto supplementare alla guida. La funzione non interviene al posto del conducente. Non può quindi in nessun modo sostituire l'osservazione dei limiti di velocità, né la vigilanza (siate sempre pronti a frenare in qualsiasi circostanza), né la responsabilità del conducente. Il regolatore di velocità non deve essere utilizzato quando il traffico è intenso, in strade sinuose o sdruciolevoli (ghiaccio, aquaplaning, ghiaia) e quando le condizioni meteorologiche sono sfavorevoli (nebbia, pioggia, raffiche di vento...).


Rischio di incidente.

REGOLATORE DI VELOCITÀ (2/4)




Attivazione

Premete il contattore **1**, sul lato .

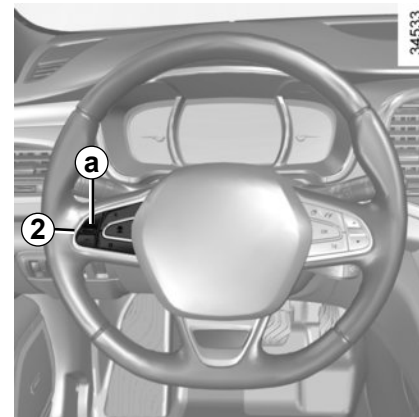
La spia  di colore verde si accende ed il messaggio «Regolatore» compare sul quadro della strumentazione accompagnata da trattini per indicare che la funzione regolatore è attiva ed in attesa di registrare una velocità di regolazione.

Impostazione della regolazione di velocità

A velocità costante (superiore a 30 km/h circa), premere il tasto **2** lato **a** (+): la funzione viene attivata e la velocità corrente viene memorizzata.

La velocità di regolazione sostituisce i trattini e la regolazione viene confermata dalla visualizzazione in verde della velocità di regolazione e del messaggio «Regolatore», oltre che dall'accensione della spia .

Se cercate di attivare la funzione sotto i 30 km/h, compare il messaggio «veloc non valida» e la funzione resta inattiva.



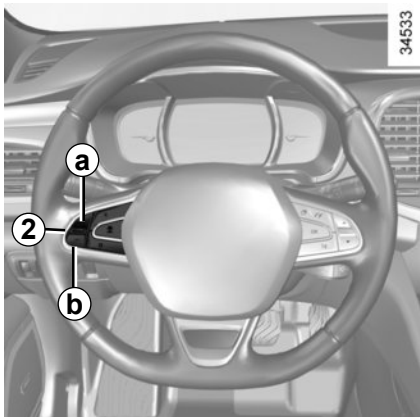
Guida

Dopo aver memorizzato la velocità di regolazione e dopo aver attivato la regolazione, potete rilasciare il piede dall'acceleratore.



Attenzione, occorre tenere i piedi vicino ai pedali per essere pronti a intervenire in caso di emergenza.

REGOLATORE DI VELOCITÀ (3/4)



Variazione della velocità di regolazione

Per modificare la velocità di regolazione, premete consecutivamente il contattore **2**:

- sul lato **a** (+) per aumentare la velocità;
- sul lato **b** (-) per diminuire la velocità.



La funzione di regolazione della velocità non agisce in alcun caso sul sistema freni.

Superamento della velocità di regolazione

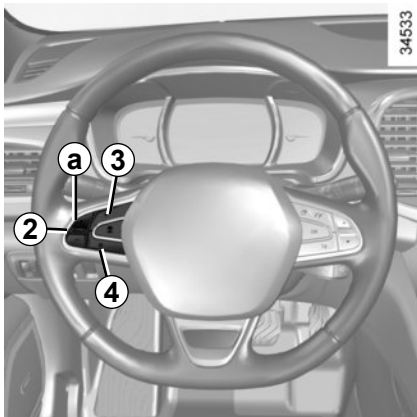
In ogni momento è possibile superare la velocità di regolazione premendo il pedale dell'acceleratore. Durante il tempo di superamento, la velocità di regolazione compare in rosso e lampeggia sul quadro della strumentazione.

Successivamente, rilasciate il pedale dell'acceleratore: dopo alcuni secondi, il veicolo riprende automaticamente la velocità di regolazione iniziale.

Impossibilità per la funzione di mantenere la velocità di regolazione

In caso di forte pendenza, la velocità di regolazione non può essere rispettata dal sistema: la velocità memorizzata compare in rosso e lampeggia sul quadro della strumentazione per avvisarvi.

REGOLATORE DI VELOCITÀ (4/4)



Messa in stand-by della funzione

La funzione può essere sospesa:

- agendo sul tasto **4** (O);
- il pedale del freno;
- sul pedale della frizione o mettendo il cambio in posizione neutra per i veicoli con cambio automatico.

Nei tre casi, la velocità di regolazione resta memorizzata e il messaggio «Memorizzato», accompagnato da questa velocità, compare sul quadro della strumentazione.

La messa in stand-by è confermata dalla visualizzazione in grigio della velocità di regolazione e del messaggio «Memorizzato».

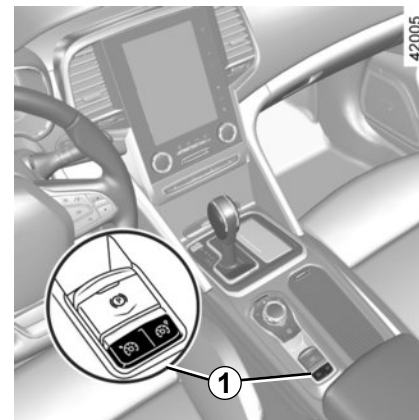
Richiamo della velocità di regolazione

Se è memorizzata una velocità, è possibile richiamarla, dopo essersi assicurati che le condizioni di circolazione siano adatte (traffico, stato del fondo stradale, condizioni atmosferiche...). Premete il tasto **3** (R) se la velocità del veicolo è superiore a 30 km/h.

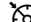
Quando si richiama la velocità memorizzata, l'attivazione del regolatore è confermata dalla visualizzazione in verde della velocità di regolazione e del messaggio «Regolatore».

Nota: se la velocità precedentemente registrata è molto più elevata della velocità corrente, il veicolo accelererà fortemente fino a questo limite.

Quando il regolatore di velocità viene messo in stand-by, se si preme sul lato **a** (+) del tasto **2** si riattiva la funzione di regolazione di velocità senza tenere conto della velocità memorizzata: viene presa in considerazione invece la velocità alla quale viaggia il veicolo.



Interruzione della funzione

La funzione regolatore di velocità può essere disinserita agendo sul tasto **1**, in tal caso la velocità non è più memorizzata. A seconda del veicolo, lo spegnimento della spia verde  e del messaggio associato sul quadro della strumentazione conferma l'arresto della funzione.



La messa in stand-by o la disattivazione della funzione regolatore di velocità non comporta una diminuzione rapida della velocità: dovete frenare premendo il pedale del freno.

REGOLATORE DI VELOCITÀ ADATTIVO (1/7)

Quando le condizioni del traffico lo permettono (strada a scorrimento veloce o autostrada), il regolatore di velocità adattativo vi consente di mantenere la velocità desiderata, denominata «velocità di regolazione», rispettando sempre la distanza di sicurezza rispetto al veicolo che vi precede nella stessa corsia di marcia.

La funzione è regolabile tra 50 km/h e 140 km/h o 150 km/h circa, a seconda della versione del veicolo.

Il radar è dotato di un raggio di circa 120 metri.

Particolarità:

- il conducente deve tener conto della velocità massima ammessa nel paese in cui il veicolo viaggia;
- il regolatore di velocità adattativo può frenare il veicolo fino a una terzo della capacità di frenata. A seconda della situazione, il conducente potrebbe dover frenare più forte.

Per i veicoli che ne sono provvisti, determinate informazioni vengono richiamate sul display head-up.

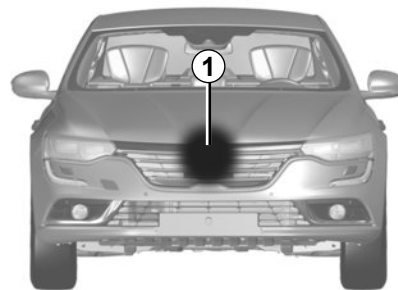


Questa funzione fornisce un aiuto supplementare alla guida. La funzione non interviene al posto del conducente.

Non può quindi in nessun modo sostituire il rispetto dei limiti di velocità, né l'attenzione (siate sempre pronti a frenare in qualsiasi circostanza), né la responsabilità del conducente.

Il regolatore di velocità non deve essere utilizzato quando il traffico è intenso, su strade tortuose o sdruciolevoli (ghiaccio, aquaplaning, ghiaia) e quando le condizioni meteorologiche sono sfavorevoli (nebbia, pioggia, raffiche di vento, ecc.).

Rischio di incidente.

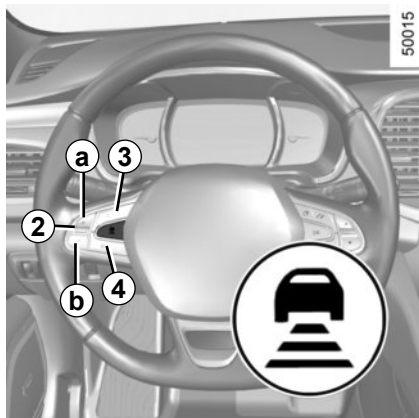


34524

Ubicazione del radar

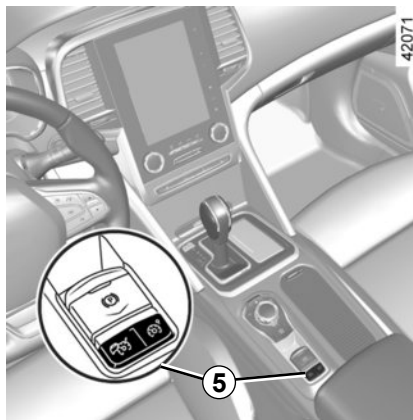
Verificate che il radar **1** non sia coperto (da sporcizia, fango, neve, ecc.).

REGOLATORE DI VELOCITÀ ADATTIVO (2/7)


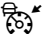


Comandi

- 5 Tasto generale di Funzionamento/ Arresto.
- 2 Comando di:
 - a attivazione, memorizzazione e aumento della velocità di regolazione (+);
 - b diminuzione della velocità di regolazione (-).
- 3 Attivazione con richiamo della velocità di regolazione memorizzata (R).
- 4 Messa in stand by della funzione (con memorizzazione della velocità di regolazione) (O).
- 6 Regolazione della distanza di sicurezza.

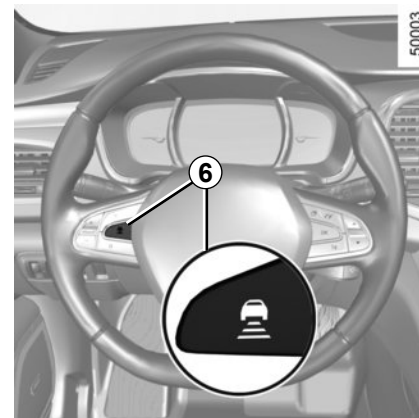



Attivazione

Premete il tasto **5** lato . La spia  di colore verde si accende e il messaggio «Regolatore adattativ» compare sul quadro della strumentazione, accompagnato da trattini che indicano che la funzione è attiva e in attesa di memorizzare una velocità di regolazione.

Impostazione della regolazione di velocità

A velocità costante (superiore a 50 km/h circa), premere il tasto **2** sul lato **a** (+): la funzione viene attivata e la velocità corrente viene memorizzata.



La velocità di regolazione sostituisce i trattini e la regolazione viene confermata dalla visualizzazione del messaggio «Regolatore adattativ» e dall'accensione della spia . In caso di tentativo di attivazione della funzione procedendo a velocità inferiore a circa 50 km/h o superiore a circa 140 km/h o, su alcuni veicoli, a 150 km/h circa, viene visualizzato il messaggio «veloc non valida» e la funzione resta inattiva.

Regolazione della distanza di sicurezza

Premendo consecutivamente il contattore **6** è possibile regolare la distanza di sicurezza.

REGOLATORE DI VELOCITÀ ADATTIVO (3/7)

Guida

Dopo aver memorizzato la velocità di regolazione e dopo aver attivato la regolazione, potete rilasciare il piede dall'acceleratore.

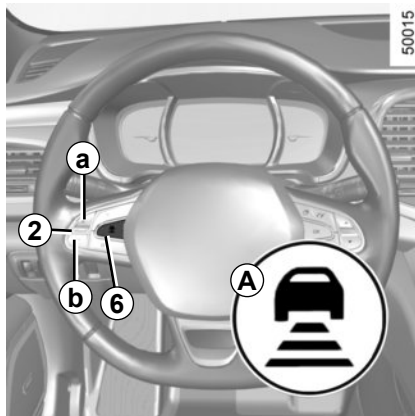
Quando una distanza di sicurezza viene memorizzata e il sistema rileva nella vostra corsia di marcia un veicolo che circola più lentamente del vostro, il vostro veicolo frena (le luci di stop si accendono) e adatta la velocità a quella del veicolo che state seguendo, rispettando la distanza di sicurezza selezionata in precedenza.

Sorpasso

Quando la vostra velocità è inferiore alla velocità di regolazione, se desiderate effettuare un sorpasso, l'attivazione del lampeggiante determina un'accelerazione che facilita la manovra di sorpasso.



Attenzione, occorre tenere i piedi vicino ai pedali per essere pronti a intervenire in caso di emergenza.



Variazione della velocità di regolazione

Per modificare la velocità di regolazione, premete consecutivamente il contattore **2**:

- sul lato **a** (+) per aumentare la velocità;
- sul lato **b** (-) per diminuire la velocità.

Variazione della distanza di sicurezza

In qualsiasi momento, è possibile variare la distanza di sicurezza dal veicolo che vi precede premendo consecutivamente il contattore **6**.

Le barre di sicurezza orizzontali che compaiono sul quadro della strumentazione indicano la distanza di sicurezza selezionata:

- una barra per una distanza breve (corrispondente a un tempo di sicurezza di un secondo circa);
- due barre per una distanza media;
- tre barre per una distanza lunga (corrispondente a un tempo di sicurezza di due secondi circa).

La scelta di questa distanza deve essere rapportata alle condizioni del traffico, alla legislazione del paese in cui circola il veicolo e alle condizioni climatiche.

Quando il sistema rileva un veicolo nella vostra corsia di marcia, sopra le barre di sicurezza compare la sagoma **A** di un autoveicolo.

REGOLATORE DI VELOCITÀ ADATTIVO (4/7)



Superamento della velocità di regolazione

In qualunque momento è possibile superare la velocità di regolazione premendo il pedale dell'acceleratore.

Durante il tempo di superamento, la velocità di regolazione e le barre di sicurezza sono visualizzate in rosso e la velocità di regolazione lampeggia sul quadro della strumentazione: la funzione di controllo della distanza non è più attiva.

Successivamente, rilasciate il pedale dell'acceleratore: la regolazione della velocità e della distanza riprende automaticamente, tranne nei casi di messa in stand-by della funzione.

Messa in stand-by della funzione

La funzione viene messa in stand-by quando:

- premete il contattore **4** (O);
- premete il pedale del freno;
- premete il pedale della frizione;
- premete la leva del cambio;
- la velocità del veicolo è inferiore a 40 km/h o superiore a 160 km/h circa;
- il regime del motore è troppo basso o troppo alto;
- intervengono determinati dispositivi di correzione e di assistenza alla guida (ABS, ESC, ecc.).

Negli ultimi tre casi, quando la funzione viene messa in stand-by compare il messaggio «Regol adattativo disconnesso» sul quadro della strumentazione.

La messa in stand-by è confermata dalla visualizzazione in grigio della velocità di regolazione e del messaggio «Regolatore adattativ».

Richiamo della velocità di regolazione

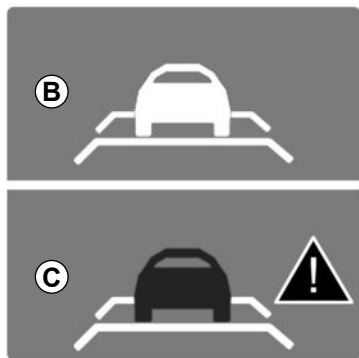
Se è memorizzata una velocità, è possibile richiamarla, dopo essersi assicurati che le condizioni di circolazione siano adatte (traffico, stato del fondo stradale, condizioni atmosferiche...). Premere il tasto **3** (R) se la velocità del veicolo è superiore a 50 km/h circa.

Quando si richiama la velocità memorizzata, l'attivazione del regolatore è confermata dalla visualizzazione in verde della velocità di regolazione e del messaggio «Regolatore adattativ».

Quando il regolatore di velocità è in stand-by, premendo il tasto **2**, lato **a** (+), si riattiva la funzione senza tener conto della velocità memorizzata: viene considerata la velocità a cui procede il veicolo interessato.

Nota: se la velocità precedentemente memorizzata è molto più elevata della velocità corrente, il veicolo accelererà fino a tale limite.

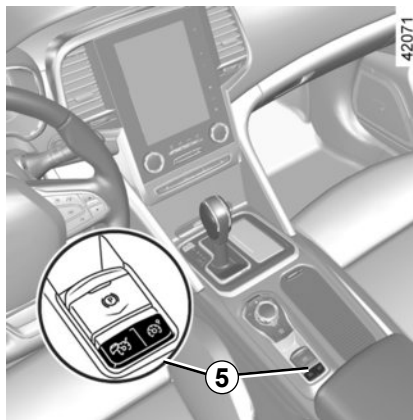
REGOLATORE DI VELOCITÀ ADATTIVO (5/7)



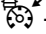
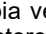
39461

In alcune situazioni (avvicinamento a un veicolo che circola molto più lentamente, cambio di corsia rapido da parte dei veicoli che vi precedono, ecc.), il sistema potrebbe non avere il tempo di reagire e potrebbe emettere un segnale acustico associato all'allarme **B** in una situazione che richiede l'attenzione del conducente o all'allarme **C** in una situazione che ne richiede l'intervento immediato.

Reagite di conseguenza ed eseguite le manovre opportune.




Interruzione della funzione

La funzione regolatore di velocità può essere disinserita agendo sul tasto **5** sul lato . In tal caso la velocità non è più memorizzata. Lo spegnimento della spia verde  e del messaggio «Regolatore adattivo» sul quadro della strumentazione conferma l'arresto della funzione.



La messa in stand-by o la disattivazione della funzione regolatore di velocità non comporta una diminuzione rapida della velocità: dovete frenare premendo il pedale del freno.

anomalie di funzionamento

Quando il sistema rileva un'anomalia di funzionamento, sul quadro della strumentazione la spia  si accende e viene visualizzato il messaggio «Regolatore controllare».

Esistono due possibilità:

- il sistema viene temporaneamente interrotto (ad esempio: radar coperti da sporcizia, fango, neve, ecc.). In tal caso, parcheggiare il veicolo e spegnere il motore. Pulire la zona di rilevamento del radar. Al successivo avvio del motore, la spia si spegne e il messaggio non viene più visualizzato;
- in caso contrario, può essere dovuto ad altro guasto. Rivolgetevi al Rappresentante del marchio.



Attenzione, occorre tenere i piedi vicino ai pedali per essere pronti a intervenire in caso di emergenza.

REGOLATORE DI VELOCITÀ ADATTIVO (6/7)



Questa funzione fornisce un aiuto supplementare alla guida. Questa funzione non sostituisce in alcun modo la vigilanza e la responsabilità del conducente, che deve mantenere sempre il controllo del veicolo.

Il conducente deve sempre adattare la velocità alle condizioni del traffico, indipendentemente dalle indicazioni del sistema.

Il sistema non deve essere assimilato in nessun caso a un sensore di ostacolo o a un sistema anti-urto.

Interventi/riparazioni del sistema

- In caso di urto, l'allineamento del radar può alterarsi, con possibili conseguenze sulle sue prestazioni. Disattivate la funzione e consultate la Rete del marchio.
- Ogni intervento nella zona in cui si trova il radar (riparazione, sostituzione, ritocchi di vernice) deve essere effettuato da un professionista qualificato.

Interferenze sul sistema

In un ambiente complesso (ponte metallico, ecc.), il sistema può essere disturbato.

Rischio di frenata o accelerazione indesiderata.

REGOLATORE DI VELOCITÀ ADATTIVO (7/7)



Limiti di funzionamento del sistema

- Un veicolo che circola in senso inverso non attiva alcun allarme, né alcun intervento da parte del sistema.
- Per garantire il buon funzionamento del sistema, la zona del radar deve restare pulita e non deve essere manomessa.
- Gli ostacoli fissi (veicoli fermi, ingorghi, caselli autostradali, ecc.) o che si spostano a bassa velocità o hanno piccole dimensioni (moto, biciclette, pedoni, ecc.) potrebbero non essere presi in considerazione dal sistema.
- Un veicolo che si immette nella stessa corsia di marcia sarà preso in considerazione solo dopo essere entrato nella zona di rilevamento. In questo caso, si possono verificare frenate brusche o tardive.
- All'ingresso di un tornante e in curva, il sensore potrebbe non riuscire a rilevare il veicolo precedente per un breve tempo; ciò può provocare un'accelerazione.
- All'uscita di un tornante, il rilevamento del veicolo preceduto può essere disturbato o ritardato. In questo caso, si possono verificare frenate brusche o tardive.
- Un veicolo più lento che circoli su una corsia adiacente può essere rilevato e provocare un rallentamento se uno dei due veicoli circola troppo vicino alla corsia dell'altro.
- Il sistema si disattiva al di sotto dei 40 km/h circa. È indispensabile reagire di conseguenza.
- Le brusche variazioni di posizione non sono immediatamente rilevate dal sistema: il conducente deve fare attenzione in qualsiasi momento e in ogni circostanza.

Disattivazione della funzione

È necessario disattivare la funzione se:

- le luci di stop non funzionano;
- la parte anteriore del veicolo ha subito un incidente o è stata danneggiata;
- il veicolo viene trainato (riparazione);
- il traffico è intenso;
- il veicolo circola in un tunnel;
- il veicolo circola su una strada tortuosa;
- il veicolo circola su fondo sdruciolevole o in cattive condizioni climatiche (nebbia, neve, pioggia, raffiche di vento, ecc.).

Se il sistema funziona in modo anormale, disattivarlo e rivolgetevi alla rete del marchio.

PARCHEGGIO ASSISTITO (1/5)

Principio di funzionamento

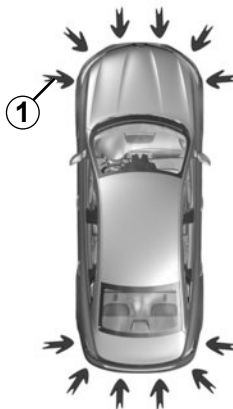
Dei sensori a ultrasuoni, installati nei paraurti del veicolo, «misurano» la distanza tra il veicolo e un ostacolo.

Se rilevano un ostacolo, i sensori provocano l'emissione di un segnale acustico la cui frequenza aumenta all'approssimarsi dell'ostacolo, fino a diventare un suono continuo quando l'ostacolo si trova a 20 o 30 centimetri circa dal veicolo.

Il sistema rileva gli ostacoli sulla parte anteriore, sulla parte posteriore e sui lati del veicolo.

Il sistema di parcheggio assistito si attiva solo quando il veicolo viaggia ad una velocità inferiore a circa 10 km/h.

Il sistema di parcheggio assistito non tiene conto dei sistemi di traino e di trasporto ecc.



50007

Particolarità

Verificate che i sensori a ultrasuoni indicati dalle frecce **1** non siano coperti (da sporcizia, fango, neve, ecc.).

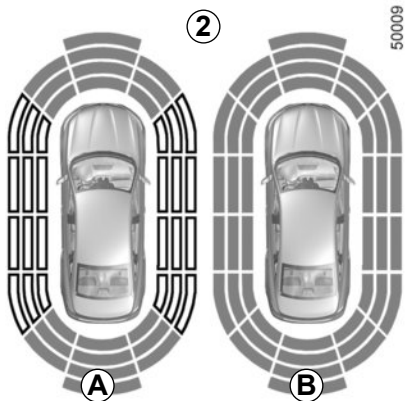


Questa funzione costituisce un ausilio alla guida, indicando, tramite segnali acustici, la presenza e l'approssimarsi di un ostacolo quando si effettua la manovra.

Tuttavia non vi esime in nessun caso dalla vigilanza di guida normale e dalle responsabilità in caso di incidente mentre effettuate una manovra.

Il conducente deve essere sempre pronto ad affrontare situazioni improvvise che possono verificarsi nella circolazione stradale. Prima di iniziare la manovra, verificate in particolare la presenza di ostacoli mobili (come un bambino, un animale, una bicicletta, una pietra, un palo, ecc.) o di oggetti nell'angolo morto troppo piccoli per essere rilevati.

PARCHEGGIO ASSISTITO (2/5)

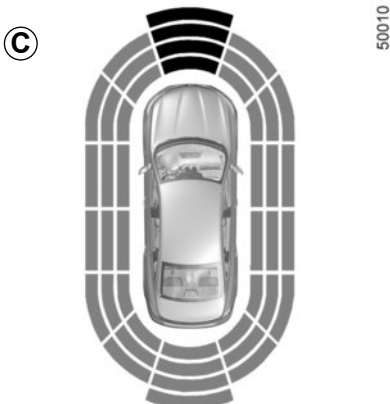


Nota: il display 2 permette di visualizzare l'ambiente che circonda il veicolo come complemento ai segnali acustici.

È necessario percorrere alcuni metri prima che il rilevamento laterale si attivi.

Quando tutte le zone presentano uno sfondo grigio, significa che l'intero profilo del veicolo è sorvegliato:

- **A** : analisi dell'ambiente attorno al veicolo in corso;
- **B** : analisi dell'ambiente attorno al veicolo effettuata.

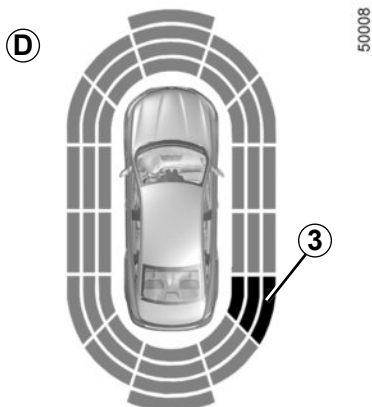


Funzionamento

La maggior parte degli oggetti che si trova in prossimità della parte anteriore, della parte posteriore e dei lati del veicolo viene rilevata.

In base alla distanza dell'ostacolo, la frequenza del segnale acustico sarà più elevata in avvicinamento, fino a divenire continua verso 20 cm per un ostacolo sui lati e verso 30 cm per un ostacolo sulla parte anteriore o posteriore. Sul display C saranno visualizzate le zone verdi, arancioni e rosse.

PARCHEGGIO ASSISTITO (3/5)



Rilevamento di ostacoli su un lato

Secondo l'orientamento delle ruote, il sistema determina la traiettoria del veicolo e segnala l'eventuale rischio di urto contro un ostacolo **3** situato su un lato del veicolo.

Quando viene rilevato un ostacolo su un lato:

- se c'è un rischio di urto, vengono emessi segnali acustici con una frequenza sempre più elevata all'approssimarsi dell'ostacolo, fino a divenire continua. Sul display **D** saranno visualizzate le zone verdi, arancioni e rosse;
- se non c'è alcun rischio di urto, non sarà emesso alcun segnale all'approssimarsi dell'ostacolo. Le zone verdi, arancioni e rosse compariranno tratteggiate sul display **D**.

Nota: in caso di modifica della traiettoria durante una manovra, il rischio di urto contro un ostacolo potrebbe essere segnalato tardivamente.



In caso di urto dell'infrastruttura del veicolo durante una manovra (esempio: urto con un paletto, un marciapiede rialzato o qualsiasi altro arredo urbano) potreste danneggiare il veicolo (esempio: deformazione di un asse).

Per evitare qualsiasi rischio di incidente, fate controllare il vostro veicolo dalla Rete del marchio.

PARCHEGGIO ASSISTITO (4/5)



Regolazione

Potete regolare alcuni parametri dallo schermo multifunzione **4**. Per maggiori informazioni, consultate il libretto dell'equipaggiamento.

Veicoli dotati di un sistema di navigazione

Selezionate «Veicolo», «AIUTO AL PARCH.», «Rilevamento di ostacoli».

Volume acustico del parcheggio assistito

Regolate il volume del parcheggio assistito premendo + o -.

Suono del sistema

Consente di scegliere, fra tre opzioni, il suono del sistema.

Disattivazione del suono del sistema

Attivate o disattivate il suono del parcheggio assistito.

Nota: se disattivate il suono, non sarete più avvisati da segnali acustici all'approssimarsi di un ostacolo.

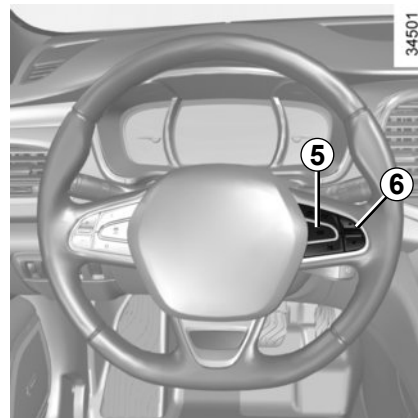
Disattivazione del sistema

Attivate o disattivate il parcheggio assistito.

Veicoli non dotati di un sistema di navigazione

Veicolo fermo:

- esercitate una pressione lunga sul contattore **5 OK** per accedere al menu di regolazione;
- esercitate delle pressioni successive sul comando **6** verso l'alto o verso il basso fino al menu «Assistente di guida»;
- premete il tasto **5 OK**;
- esercitate pressioni successive sul comando **6** verso l'alto o verso il basso fino al menu «Regolazione del parcheggio assistito»;



- premete il tasto **5 OK**;
- tramite il comando **6**, selezionate le impostazioni da modificare;
- premete il tasto **5 OK**.

Quando il veicolo viaggia a una velocità inferiore a circa 10 km/h, alcune fonti di rumore (moto, camion, martello pneumatico e così via) possono attivare i segnali acustici del parcheggio assistito.

PARCHEGGIO ASSISTITO (5/5)

Disattivazione automatica della funzione di parcheggio assistito

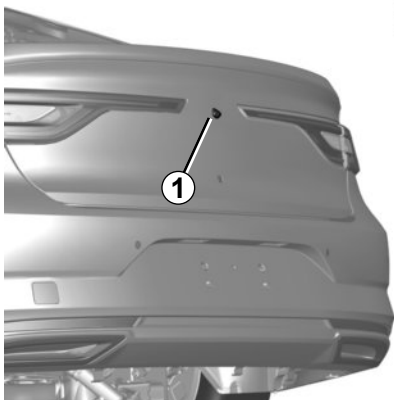
Il sistema si disattiva:

- quando la velocità del veicolo è superiore a circa 10 km/h;
- a seconda del veicolo, quando il veicolo è fermo per oltre cinque secondi circa e si rileva un ostacolo (caso ad esempio di ingorgo...);
- quando siete in folle con un cambio manuale o in posizione **N** o **P** con un cambio automatico.

Anomalia di funzionamento

Quando il sistema rileva un'anomalia di funzionamento, a ogni inserimento della retromarcia si avverte un segnale acustico per circa tre secondi, accompagnato dal messaggio «Aiuto parcheggio controllare» sul quadro della strumentazione. Rivolgetevi al Rappresentante del marchio.

TELECAMERA PER LA RETROMARCIA (1/3)



Funzionamento

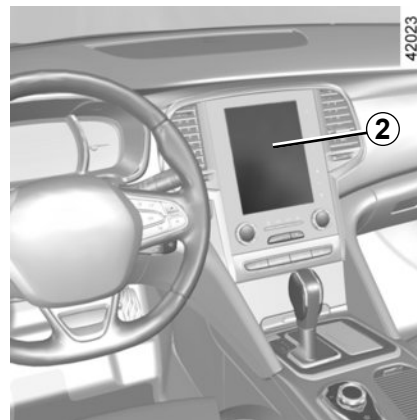
All'innesto della retromarcia, la telecamera **1** situata sullo sportello del bagagliaio oppure, a seconda della versione del veicolo, sul portellone consente di visualizzare sullo schermo multifunzione **2** lo spazio dietro il veicolo, accompagnato da una o due sagome **3** e **4** (mobile e fissa).

Questo sistema è utilizzato inizialmente servendosi di una o più sagome (mobile per la traiettoria, fissa per la distanza). Quando la zona rossa viene raggiunta, aiutatevi con la rappresentazione del paraurti per fermarvi in modo preciso.



Particolarità

Assicuratevi che la telecamera non sia oscurata da sporcizia, fango, condensa neve ecc.).



Questa funzione è un aiuto supplementare. Quindi non vi esime in nessun caso dalla normale vigilanza e dalla responsabilità in caso d'incidente.

Il conducente deve essere sempre pronto ad affrontare situazioni improvvise che possono verificarsi nella circolazione stradale. Prima di iniziare la manovra, verificate in particolare la presenza di ostacoli mobili (come un bambino, un animale, una bicicletta, una pietra, un palo, ecc.) o di oggetti nell'angolo morto troppo piccoli per essere rilevati.

TELECAMERA PER LA RETROMARCIA (2/3)

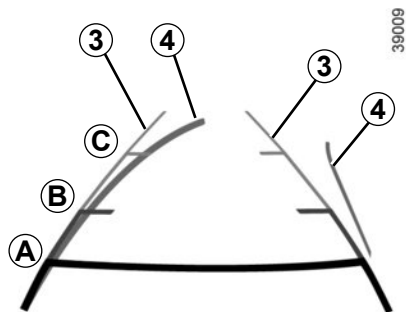


Sagoma fissa 3

La sagoma fissa è composta da riferimenti colorati **A**, **B** e **C** che indicano la distanza dietro il veicolo:

- **A** (rosso) a circa 30 centimetri dal veicolo;
- **B** (giallo) a circa 70 centimetri dal veicolo;
- **C** (verde) a circa 150 centimetri dal veicolo.

Questa sagoma resta fissa e indica la traiettoria del veicolo se le ruote sono allineate.



Sagoma Mobile 4

Compare in blu sullo schermo multimediale **2**. Indica la traiettoria del veicolo in funzione della posizione del volante.

TELECAMERA PER LA RETROMARCIA (3/3)



Attivazione, disattivazione della telecamera per la retromarcia

Dallo schermo multimediale **2** selezionare «Veicolo», «Assistenza al parcheggio», quindi «Telecamera vista posteriore». Attivate o disattivate la telecamera per la retromarcia e convalidate la scelta effettuata.

Si possono inoltre regolare i parametri dell'immagine della telecamera (luminosità, contrasto, ecc.).

Lo schermo visualizza un'immagine invertita, come in un retrovisore.

Le sagome sono una rappresentazione proiettata su una superficie piana. Queste informazioni non devono essere prese in considerazione se sovrapposte a un oggetto verticale oppure a terra.

Gli oggetti che compaiono sul bordo dello schermo possono essere deformati.

In caso di luminosità troppo forte (neve, veicolo al sole, ecc.), la visione della telecamera può essere disturbata.

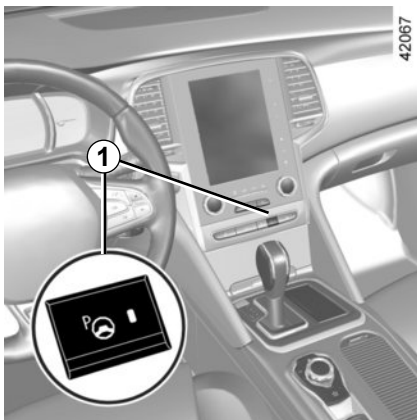
Quando il bagagliaio è aperto o non è chiuso correttamente, compare il messaggio «Portellone aperto» e la visualizzazione della telecamera scompare.



Questa funzione è un aiuto supplementare. Quindi non vi esime in nessun caso dalla normale vigilanza e dalla responsabilità in caso d'incidente.

Il conducente deve essere sempre pronto ad affrontare situazioni improvvise che possono verificarsi nella circolazione stradale. Prima di iniziare la manovra, verificate in particolare la presenza di ostacoli mobili (come un bambino, un animale, una bicicletta, una pietra, un palo, ecc.) o di oggetti nell'angolo morto troppo piccoli per essere rilevati.

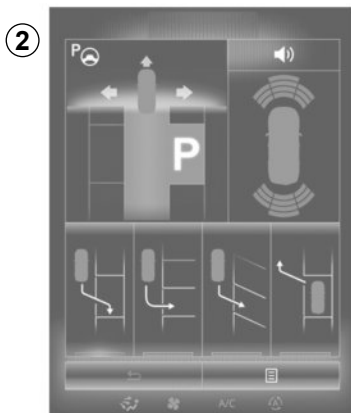
STAZIONAMENTO ASSISTITO (1/4)



È una funzione che vi assiste nella manovra di stazionamento.

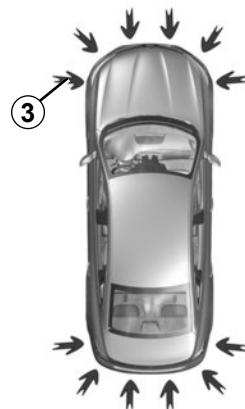
Togliete le mani dal volante. È controllare solo i pedali e la leva del cambio.

In qualsiasi momento potete riprendere il controllo azionando il volante.



Attivazione

A veicolo fermo, o circolando a meno di 30 km/h circa, premete l'interruttore **1**. La spia integrata nel contatore **1** si accende e sullo schermo multifunzione compare la schermata **2**.



Particolarità

Verificate che i sensori a ultrasuoni indicati dalle frecce **3** non siano coperti (da sporcizia, fango, neve, ecc.).

STAZIONAMENTO ASSISTITO (2/4)

Scelta della manovra

Il sistema può effettuare quattro tipi di manovre:

- parcheggio del veicolo tra altri due veicoli;
- parcheggio del veicolo a pettine;
- parcheggio del veicolo a spina di pesce;
- uscita del veicolo da un parcheggio tra altri due veicoli.

Dallo schermo multifunzione, selezionate la manovra da effettuare.

Nota: all'avviamento del veicolo, o dopo avere parcheggiato con successo tra altri due veicoli grazie al sistema, la manovra predefinita proposta dal sistema è l'aiuto all'uscita dal parcheggio tra altri due veicoli. Negli altri casi, la manovra predefinita è configurabile dallo schermo multifunzione.

Funzionamento


Parcheggio

Quando il veicolo viaggia a una velocità inferiore a 30 km/h circa, il sistema cerca i posti di stazionamento disponibili sui due lati del veicolo.

Quando viene rilevato un posto, esso compare sullo schermo multifunzione, contrassegnato dalla lettera «P» piccola. Affinché il veicolo sia in grado di rilevare uno spazio, guidare lentamente, con gli indicatori di direzione attivati sullo stesso lato dello spazio, fino a quando non viene visualizzato il messaggio «Álljon meg», accompagnato da un segnale acustico.


Quindi, il posto viene contrassegnato sullo schermo multifunzione con la lettera «P» grande.

- Fermate il veicolo;
- innestate la retromarcia.

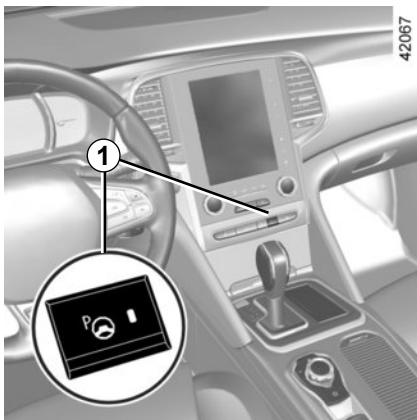
Sul quadro della strumentazione si accende la spia  accompagnata da un segnale acustico.

- rilasciate il volante;
- seguite le istruzioni del sistema che compaiono sullo schermo multifunzione.

La vostra velocità non deve superare i 7 km/h circa.


Lo spegnimento della spia  sul quadro della strumentazione, accompagnato da un segnale acustico, vi avverte della fine della manovra.

STAZIONAMENTO ASSISTITO (3/4)



Uscita da un parcheggio tra altri due veicoli


- Selezionate la modalità «uscita dal parcheggio tra due veicoli»;
- azionate l'indicatore di direzione sul lato dal quale desiderate uscire con il veicolo;
- premete a lungo il contattore **1** (2 secondi circa).

Sul quadro della strumentazione si accende la spia  accompagnata da un segnale acustico.

- rilasciate il volante;
- effettuate manovre in avanti e all'indietro servendovi degli allarmi del sistema di parcheggio assistito.

La vostra velocità non deve superare i 7 km/h circa.


Una volta in posizione per uscire dal parcheggio, il sistema vi avvertirà della fine della manovra.

Lo spegnimento della spia  sul quadro della strumentazione, accompagnato da un segnale acustico, vi avverte della fine della manovra.

Interruzione della manovra

La manovra si interrompe nei casi seguenti:

- prendete il volante;
- una porta o il bagagliaio si aprono;
- il veicolo è fermo da troppo tempo;
- un ostacolo sulla traiettoria impedisce la fine della manovra;
- il motore si spegne.

Lo spegnimento della spia  sul quadro della strumentazione, accompagnato da un segnale acustico, vi avverte dell'interruzione della manovra. Per riprendere la manovra, premete a lungo il contattore di attivazione del sistema.

In questo caso, sullo schermo multifunzione compare la causa dell'interruzione.


Verificate:

- di avere rilasciato il volante e;
- che tutte le porte e il bagagliaio siano chiusi e;
- che non vi siano ostacoli sulla traiettoria e;
- che il motore sia acceso.

Annullamento della manovra

La manovra viene annullata nei casi seguenti:

- premendo il contattore di attivazione del sistema;
- la velocità del veicolo ha superato i 7 km/h;
- Avete effettuato più di 10 movimenti in avanti/all'indietro in manovra;
- i sensori di parcheggio assistito sono sporchi od ostruiti;
- le ruote del veicolo sono slittate.

Lo spegnimento della spia  sul quadro della strumentazione, accompagnato da un segnale acustico, vi avverte della fine della manovra.

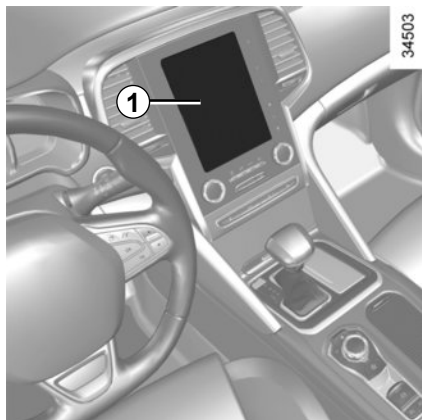


Questa funzione fornisce un aiuto supplementare alla guida. Questa funzione non sostituisce in alcun modo la vigilanza e la responsabilità del conducente, che deve mantenere sempre il controllo del veicolo.

Verificate che la manovra rispetti le norme di circolazione in vigore sulle strade percorse.

- Il conducente deve essere sempre pronto ad affrontare situazioni improvvise che possono verificarsi nella circolazione stradale. Prima di iniziare la manovra, verificate in particolare la presenza di ostacoli mobili (come un bambino, un animale, una bicicletta, una pietra, un palo, ecc.) o di oggetti nell'angolo morto troppo piccoli per essere rilevati.
- Il sistema potrebbe non rilevare oggetti presenti negli angoli ciechi dei sensori.
- Durante le fasi di manovra, il volante potrebbe girare rapidamente: non mettere le mani al suo interno e fate in modo che nulla vi si impigli.
- Effettuate sempre un controllo visivo per verificare che il posto di stazionamento proposto dal sistema sia sempre disponibile e privo di ostacoli.
- Il sistema deve essere utilizzato solo quando si traina un rimorchio o un sistema di carico sul veicolo.

SOSPENSIONI AD AMMORTIZZAMENTO AUTOMATICO



La sospensione ad ammortizzamento automatico permette di adattare automaticamente la sospensione alle condizioni e allo stile di guida.

Scelta della modalità predefinita

A partire dal menu dello schermo multifunzione **1** potete scegliere una modalità predefinita di guida.

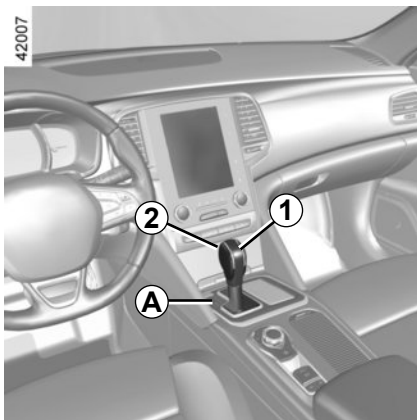
La configurazione dell'ammortizzamento dipende dalla modalità selezionata nel Menu «Multi-Sense» (consultate il paragrafo «Multi-Sense» del capitolo 3).

Anomalia di funzionamento

In caso di anomalia di funzionamento il sistema passa automaticamente in modalità «Neutral» del «Multi-Sense».

Se il messaggio «Contr ammortizz. pilotati» viene visualizzato sul quadro della strumentazione, consultate la rete del marchio.

CAMBIO AUTOMATICO (1/3)



Leva del cambio 1

P: stazionamento

R: retromarcia

N: folle

D: modalità automatica

M: modalità manuale

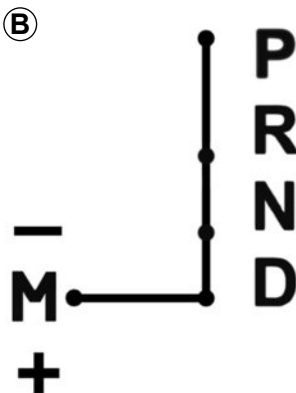
+: rapporto superiore

-: rapporto inferiore

La marcia innestata viene visualizzata sul quadro della strumentazione **B** e sul display **A**.

Nota: premete il pulsante **2** per passare dalla posizione **D** o **N** a **R** o **P**.


40780



Operazione

Con la leva del cambio **1** posizionata su **P**, avviate il motore.

Per spostare la leva dalla posizione **P**, è necessario premere il pedale del freno prima di premere il pulsante di sbloccaggio **2**.

Con piede premuto sul pedale del freno (la spia  sul display si spegne), spostate la leva da **P**.

La leva può essere posizionata su D o R esclusivamente a veicolo fermo, con pedale del freno premuto, pedale dell'acceleratore rilasciato e motore acceso.

Guida in funzionamento automatico

Spostate la leva **1** in posizione **D**.

Nella maggior parte delle condizioni di guida, non dovrete più toccare la leva del cambio: le marce verranno cambiate automaticamente, al momento giusto, al regime adatto, in quanto "l'automatismo" tiene conto del carico della vettura, del profilo della strada e dello stile di guida scelto.

Come guidare in maniera economica

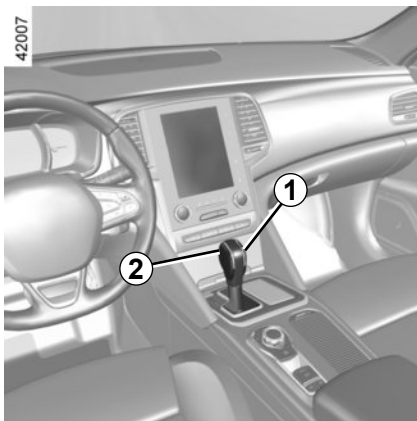
Viaggiando, lasciate sempre la leva in posizione **D**, con il pedale dell'acceleratore poco premuto. Il cambio passerà automaticamente a un regime motore inferiore.

Accelerazioni e sorpassi

Premete decisamente e a fondo il pedale dell'acceleratore (fino a superare il punto di resistenza del pedale).

Ciò consente, nella misura delle possibilità del motore, di scalare nella marcia ottimale.

CAMBIO AUTOMATICO (2/3)



Guida in modalità manuale

Portate la leva del cambio in posizione **1 D**, quindi spostatela verso sinistra in posizione **M**.

Spostando la leva del cambio si innestano le marce manualmente una dopo l'altra.

- per passare alle marce inferiori, spingete la leva in avanti;
- per passare alle marce superiori, tirate indietro la leva.

La marcia innestata compare sul display del quadro della strumentazione.

Casi particolari

In alcune situazioni di guida (che determinano, ad es. protezione del motore, azionamento del controllo dinamico della stabilità, ecc.) l'automatismo può imporre una determinata marcia.

Analogamente, per evitare «errori di guida», una marcia può essere rifiutata dal sistema automatico. In tal caso la segnalazione della marcia interessata lampeggia per alcuni secondi per avvisare il conducente.

Situazioni particolari

- **Se il profilo della strada e la sua sinuosità** non sono adatti alla modalità automatica (ad es.: in montagna), si consiglia di passare in modalità manuale. Ciò per evitare frequenti e ripetuti cambi marce da parte «dell'automatismo» in salita e sfruttare al meglio il freno motore nelle lunghe discese.
- **In caso di temperature molto basse**, per evitare di far spegnere il motore, attendete alcuni secondi prima di spostare la leva del cambio dalla posizione **P** o **N** alla posizione **D** o **R**.



Verificate che la spia **P** sul quadro della strumentazione sia attivata prima di uscire dal veicolo.

Rischio di perdita di immobilizzazione del veicolo.

In salita, per rimanere fermi, non lasciate il piede sull'acceleratore.

Rischio di surriscaldamento del cambio automatico.

CAMBIO AUTOMATICO (3/3)

Parcheggio del veicolo

Quando il veicolo è fermo, tenendo sempre il piede sul freno, spostate la leva in posizione **P**: il cambio è in folle, e le ruote motrici vengono bloccate meccanicamente dalla trasmissione.

Assicuratevi che il freno di stazionamento elettronico sia inserito.



Per ragioni di sicurezza, non interrompete mai il contatto prima dell'arresto completo del veicolo.



In caso di urto dell'infrastruttura del veicolo durante una manovra (esempio: urto con un paracarro, un marciapiede rialzato o qualsiasi altro arredo urbano) potreste danneggiare il veicolo (esempio: deformazione di un asse).

Per evitare qualsiasi rischio di incidente, fate controllare il vostro veicolo dalla Rete del marchio.

Frequenza di manutenzione

Consultare il libretto di manutenzione del veicolo o rivolgersi al rappresentante del marchio per verificare se il cambio automatico richiede manutenzione programmata.

Se non necessita di manutenzione, non occorre rabboccare l'olio.

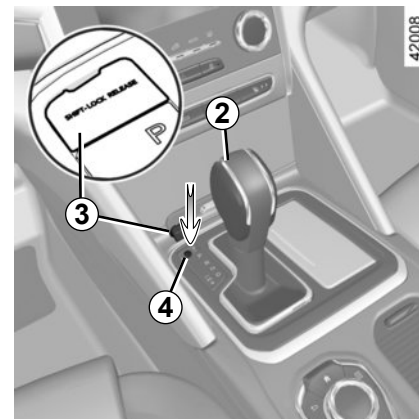
Anomalia di funzionamento

– **durante la marcia**, la visualizzazione sul quadro della strumentazione del messaggio «CAMBIO CONTROLLARE» indica un guasto.

Consultate al più presto un Rappresentante del marchio;

– **se durante la guida** sul quadro della strumentazione viene visualizzato il messaggio «Surriscaldamento cambio», arrestate immediatamente la marcia, lasciate che il cambio si raffreddi e aspettate che il messaggio scompaia;

– **traino di una vettura con cambio automatico**, consultate il paragrafo «Traino» del capitolo 5.



All'attivazione, se la leva è bloccata su **P** mentre premete il pedale del freno, è possibile sbloccarla manualmente. Per effettuare questa operazione, sganciate lo sportellino **3**, quindi inserite un attrezzo (con un'asta rigida) nel foro **4** e premete contemporaneamente il pulsante **2** per sbloccare la leva.

Rivolgetevi al più presto alla Rete del marchio.

Capitolo 3: Il vostro comfort

Multi-Sense	3.2
Aeratori	3.4
Climatizzazione automatica.	3.6
Aria condizionata: informazioni e consigli di uso.	3.16
Alzavetro con comando elettrico	3.18
Tettuccio apribile a comando elettrico	3.20
Illuminazione interna	3.23
Aletta parasole.	3.25
Vani portaoggetti nell'abitacolo	3.26
Presi accessori	3.29
Posacenere	3.29
Accendisigari	3.29
Appoggiatesta - Sedili posteriori	3.30
Sedile unico posteriore	3.31
Bagagliaio	3.33
Portellone motorizzato.	3.38
Copribagagli	3.43
Rete di fissaggio dei bagagli	3.45
Vano portaoggetti della seduta	3.47
Trasporto di oggetti nel bagagliaio	3.51
Barre del tetto	3.53
Equipaggiamenti multimediali.	3.54

MULTI-SENSE (1/2)

A seconda della modalità selezionata e del veicolo, il sistema Multi-Sense agisce sulla guida, sull'illuminazione dell'ambiente, sul comfort e sull'intensità del rumore del motore:

- le modalità Comfort, Sport, Eco e Neutral sono predefinite e associate a luminosità dell'ambiente e rumorosità del motore configurabili;
- la modalità Perso è completamente configurabile.

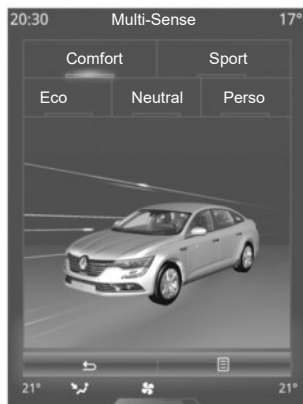
Le modalità di guida agiscono su:

- il servosterzo;
- la sospensione ad ammortizzamento automatico;
- le quattro ruote sterzanti;
- la reattività del motore e del cambio;
- il comfort termico.

Agiscono anche su:

- illuminazione dell'ambiente e del quadro della strumentazione;
- le informazioni sul quadro della strumentazione e sullo schermo multimediale;
- l'intensità del motore;
- il sedile massaggiante.

Ogni volta che si avvia, può accendere il motore in modalità di corrente o modalità Neutral.



Modalità Comfort

Questa modalità rende le sterzate più fluide. L'ambiente interno è ovattato. A seconda del veicolo, è attivata la funzione massaggio del sedile.

Modalità Sport

Questa modalità consente una maggiore reattività del motore e del cambio. Lo sterzo è più saldo.

Modalità Eco

La modalità Eco punta al risparmio energetico e al rispetto dell'ambiente. Lo sterzo è morbido, la gestione del motore e del cambio consente di ridurre il consumo di carburante. La climatizzazione è gestita al minimo necessario.

Consultate il paragrafo «Consigli di guida, Guida ecologica» del capitolo 2.

Nota: nei veicoli privi della modalità ECO, la modalità Comfort rappresenta la modalità ottimale in termini di risparmio di energia e rispetto dell'ambiente.

Da qualsiasi modalità, è possibile modificare il colore dell'illuminazione ambiente, nonché il formato delle informazioni visualizzate sul quadro della strumentazione e sul display multimediale. È anche possibile ripristinare le impostazioni predefinite.

Consultare il libretto di istruzioni relativo all'equipaggiamento multimediale.

MULTI-SENSE (2/2)

Modalità Neutral

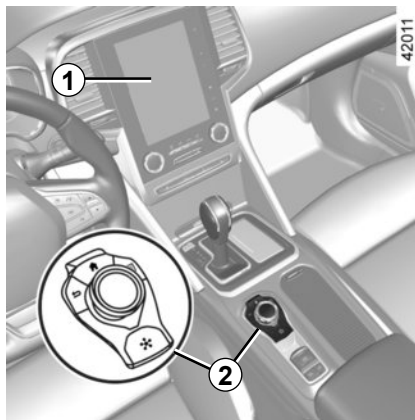
Di default, la modalità Neutral seleziona le impostazioni di fabbrica del veicolo.

Modalità Perso

Questa modalità consente di configurare manualmente la guida, il livello di comfort, l'illuminazione dell'ambiente e l'intensità del rumore del motore.

Spegnimento del motore in modalità Sport o Perso con impostazione del motore in modalità Sport.

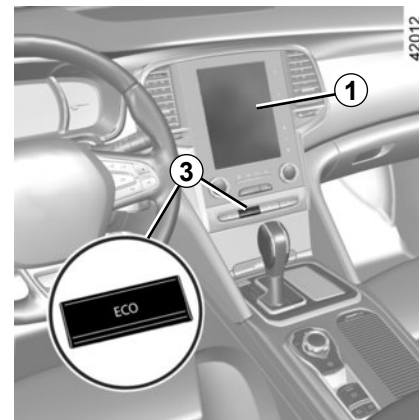
A seconda del veicolo, al momento del riavvio, un messaggio chiede se si desidera mantenere l'impostazione del motore nella modalità Sport.



Accesso al menu

Potete accedere al Multi-Sense:

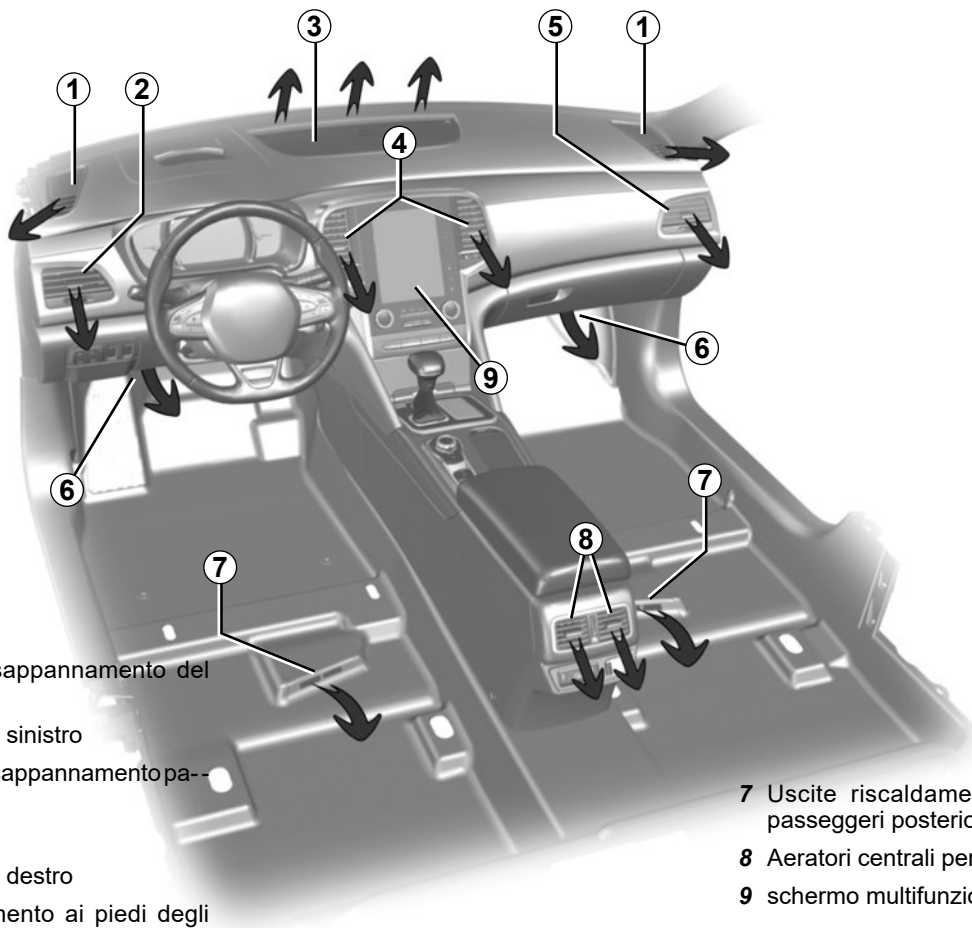
- dallo schermo multimediale **1**. Selezionate il menu «Veicolo», quindi «Multi-Sense»;
- tramite il contattore **2**;
- mediante il pulsante Eco **3** per attivare automaticamente Eco e aprire il menu «Multi-Sense» sullo schermo multimediale **1** per alcuni secondi.



A seconda del veicolo, quando si visualizza il menu «Multi-Sense» sullo schermo multimediale **1**, premendo l'interruttore **2** è possibile passare alternativamente tra le due modalità preferenziali selezionate. Consultate le istruzioni dell'equipaggiamento.

AERATORI: (uscite di aria) (1/2)

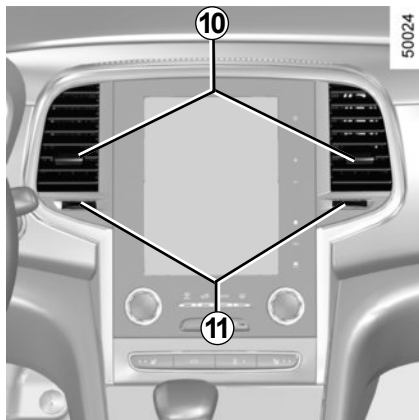
50022



- 1 Bocchette di disappannamento del vetro laterale
- 2 Aeratore laterale sinistro
- 3 Prese d'aria di disappannamento parabrezza.
- 4 Aeratori centrali
- 5 Aeratore laterale destro
- 6 Uscite riscaldamento ai piedi degli occupanti anteriori

- 7 Uscite riscaldamento ai piedi dei passeggeri posteriori
- 8 Aeratori centrali per i sedili posteriori
- 9 schermo multifunzione

AERATORI: (uscite di aria) (2/2)



Posti anteriori

Orientamento

Orientamento destra/sinistra

Manovrate il cursore **10**.

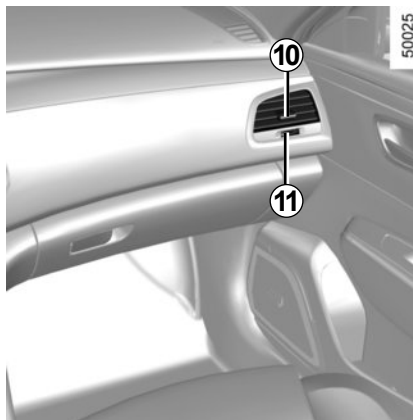
Orientamento su/giù

Manovrate il cursore **10**.



Non introdurre niente nel circuito di ventilazione del veicolo (ad esempio in caso di cattivi odori...).

Rischio di danneggiamento o di incendio.



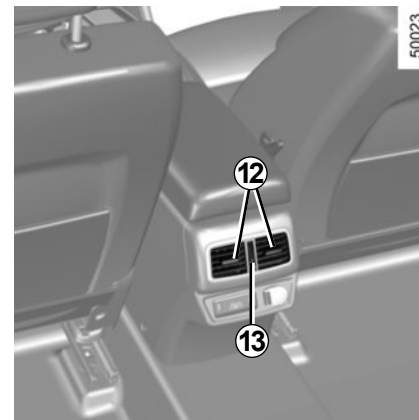
Erogazione

Ruotate la rotellina zigrinata **11**:

verso : apertura massima;

verso : chiuso.

Contro i cattivi odori nel vostro veicolo utilizzate soltanto dei sistemi concepiti a questo scopo. Consultate la Rete del marchio.



Posti posteriori

Orientamento destra/sinistra

Ruotare le linguette **12**.

Orientamento su/giù

Ruotare le linguette **12**.

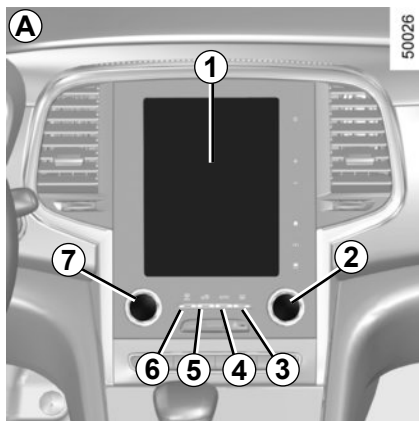
Erogazione

Ruotate la manopola **13**.

Verso l'alto: apertura massima

Verso il basso: chiusura

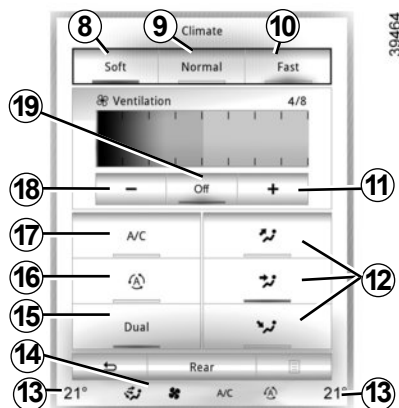
CLIMATIZZAZIONE AUTOMATICA: Comandi A (1/5)



Comandi A

Esercitate una pressione sulla zona **14** per accedere ai comandi dello schermo multifunzione **1**. La presenza dei comandi descritti di seguito dipende dalla versione del veicolo

- 2 e 7** Regolazione della temperatura di riferimento lato sinistro e destro.
- 3** Sbrinamento/disappannamento del lunotto e, a seconda della versione del veicolo, dei retrovisori.
- 4, 8, 9 e 10** Modalità automatiche.
- 5** Ricircolo dell'aria.
- 6** Funzione «visibilità».



- 11 e 18** Velocità di ventilazione.
- 12** Ripartizione dell'aria nell'abitacolo.
- 13** Visualizzazione delle temperature lato sinistro e destro.
- 14** Zona di visualizzazione delle impostazioni della climatizzazione.
- 15** Funzione «DUAL».
- 16** Funzione «Ricircolo automatico».
- 17** Aria condizionata.
- 19** Disattivazione del sistema.

Alcuni tasti dispongono di una spia che indica lo stato della funzione.

Modalità automatica

La climatizzazione automatica è un sistema che garantisce (ad eccezione di casi di utilizzo in condizioni estreme) il comfort nell'abitacolo e un buon livello di visibilità, ottimizzando il consumo. Il sistema agisce sulla velocità di ventilazione, ripartizione dell'aria, ricircolo dell'aria, attivazione o spegnimento dell'aria condizionata e temperatura dell'aria.

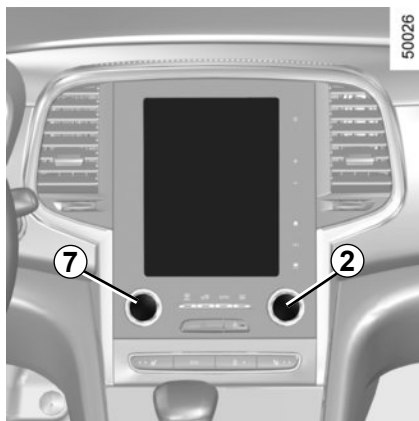
Questa modalità consta di tre programmi a scelta:

NORMAL : ottimizzazione del raggiungimento del livello di comfort selezionato in base alle condizioni esterne. Premete il pulsante **4** o il tasto **9**.

SOFT: raggiunge il livello di comfort desiderato, in modo più graduale e silenzioso. Premete il pulsante **8**.

FAST: aumenta il flusso d'aria nell'abitacolo. Questa modalità è consigliata soprattutto per ottimizzare il comfort nei sedili posteriori. Premete il pulsante **10**.

CLIMATIZZAZIONE AUTOMATICA: Comandi A (2/5)



Variazione della velocità di ventilazione

In modalità automatica, il sistema gestisce la velocità di ventilazione più adatta per raggiungere e mantenere il comfort.

È comunque possibile regolare la velocità di ventilazione premendo i pulsanti **11** o **18** o facendo scorrere il dito nella zona **20**.

A seconda del veicolo, la velocità di ventilazione, non più gestita dall'automatismo, compare nella zona **20** e nella zona **14**.



Regolazione della temperatura

Esistono due tipi di regolazione:

- regolazione uniforme dell'abitacolo;
- regolazione in funzione DUAL per regolare indipendentemente i lati sinistro e destro.

Regolazione uniforme dell'abitacolo
Agite sul comando **7**.

Regolazione in funzione DUAL

Premete il tasto **15** per attivarlo. Agite sul comando **7** per regolare il lato sinistro e sul comando **2** per il lato destro.

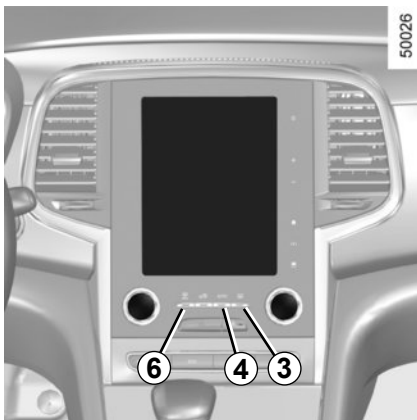
Nota: La configurazione della climatizzazione dipende dalla modalità selezionata nel menu «Multi-Sense» (consultate il paragrafo «Multi-Sense» del capitolo 3).

Le temperature visualizzate indicano il livello di comfort dell'abitacolo.

Durante l'avviamento del veicolo, l'aumento o la diminuzione del valore visualizzato non permette in alcun caso di raggiungere più rapidamente il livello di comfort. Il sistema ottimizza sempre la diminuzione o l'aumento di temperatura (la climatizzazione non si attiva immediatamente alla velocità massima: aumenta progressivamente) questa operazione può durare da alcuni secondi a diversi minuti.

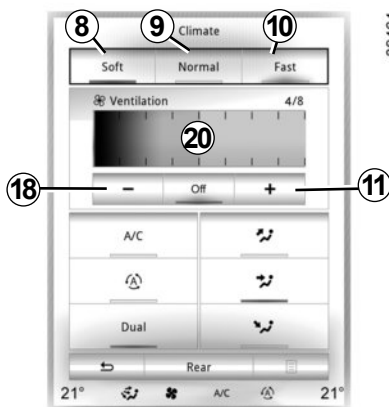
In generale, tranne se disturbano un occupante, gli aeratori sul cruscotto devono restare costantemente aperti.

CLIMATIZZAZIONE AUTOMATICA: Comandi A (3/5)



Funzione «visibilità»

Questa funzione permette uno sbrinamento e un disappannamento rapido del parabrezza e del lunotto, dei vetri laterali anteriori e dei retrovisori esterni (a seconda della versione del veicolo). Essa impone l'inserimento automatico dell'aria condizionata, dello sbrinamento del lunotto posteriore e, a seconda del veicolo, dello sbrinamento elettrico del parabrezza.



Premete il pulsante **6**: la spia integrata si accende.

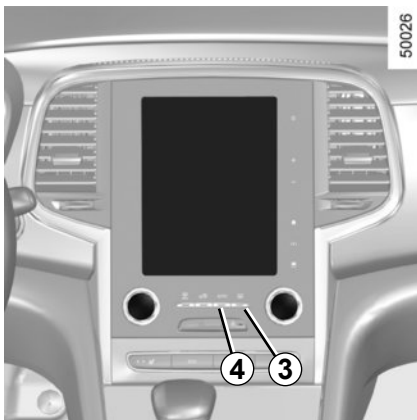
Per disinserire il funzionamento del lunotto termico posteriore, premete il pulsante **3**: la spia integrata si spegne.

Per regolare la velocità di ventilazione: premere i tasti **11** o **18** o far scorrere il dito nella zona **20**.

Per disattivare questa funzione, potete premere:

- il tasto **4**;
- nuovamente il pulsante **6**;
- uno dei tasti **8**, **9** o **10**.

CLIMATIZZAZIONE AUTOMATICA: Comandi A (4/5)

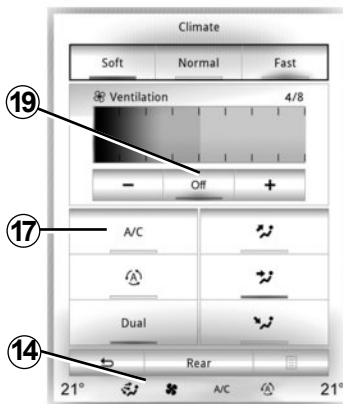


Inserimento o disinserimento dell'aria condizionata

In modalità automatica il sistema accende o spegne l'aria condizionata in funzione delle condizioni climatiche esterne.

Premete il tasto **17** per:

- attivare volontariamente l'aria condizionata (si accende una spia nella zona **14**).
- disattivare volontariamente l'aria condizionata (la spia nella zona **14** si spegne).



Disattivazione del sistema

Premete il tasto **19** per attivare o disattivare il sistema (la spia di funzionamento del tasto **19** vi informa dello stato del sistema).

Sbrinamento-disappannamento del lunotto

Premete il pulsante **3**: la spia integrata si accende. Questa funzione permette il disappannamento rapido del lunotto e dei retrovisori termici (per i veicoli che ne sono provvisti).

Per disattivare questa funzione, premete nuovamente il pulsante **3**. In caso contrario, il disappannamento si disattiva automaticamente.

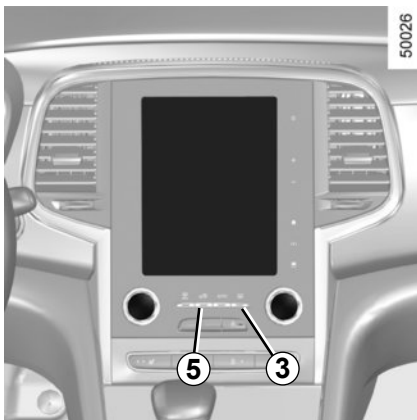
Utilizzate preferibilmente uno dei programmi automatici **NORMAL**, **SOFT** o **FAST**.

In modalità automatica (spia del pulsante **4** accesa), tutte le funzioni della climatizzazione sono controllate dal sistema.

Potete sempre modificare la scelta del sistema; in tal caso, la spia del pulsante **4** si spegne e la funzione modificata, non più gestita dal sistema, compare sul display.

Per tornare in modalità automatica, premete uno dei programmi **NORMAL**, **SOFT** o **FAST** oppure il pulsante **4**.

CLIMATIZZAZIONE AUTOMATICA: Comandi A (5/5)



Modifica della ripartizione dell'aria nell'abitacolo

Premete i tasti **12** per scegliere le opzioni di ripartizione desiderate (compare una spia compare nella zona **14**):



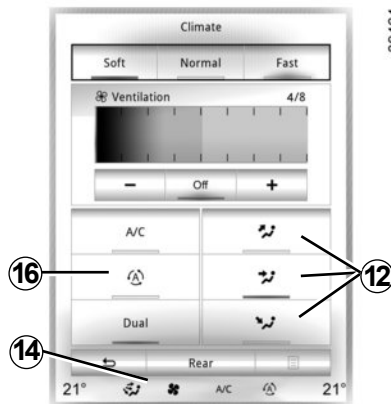
Il flusso dell'aria è diretto principalmente verso le prese d'aria di disappannamento del parabrezza e quelle laterali anteriori.



Il flusso dell'aria è principalmente diretto principalmente verso gli aeratori del cruscotto.



Il flusso dell'aria è diretto principalmente verso i piedi degli occupanti.



Ricircolo dell'aria

Questa funzione è gestita automaticamente, ma potete anche attivarla manualmente.

Nota:

- durante il ricircolo, l'aria presente nell'abitacolo viene fatta ricircolare senza immissione d'aria esterna;
- il ricircolo dell'aria vi consente di isolarvi dall'ambiente esterno (circolazione in zone inquinate, ecc.) e di abbassare più rapidamente la temperatura dell'abitacolo.

Utilizzo automatico

Premete il tasto **16** (compare una spia nella zona **14**).

Utilizzo manuale

Premendo il pulsante **5** è possibile forzare il ricircolo dell'aria.

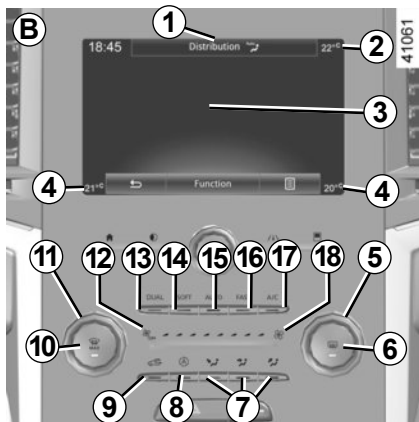
L'utilizzo prolungato della funzione ricircolo può causare cattivi odori a causa del mancato ricambio di aria nonché l'appannamento dei vetri.

Si consiglia quindi di tornare alla modalità automatica premendo nuovamente il tasto **16** o il pulsante **5** non appena il ricircolo dell'aria non è più necessario.

Per disattivare questa funzione, premete nuovamente il tasto **16** o il pulsante **5**.

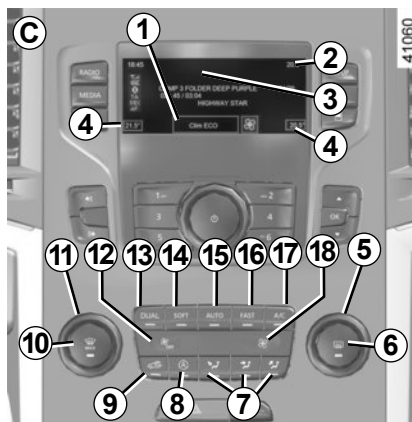
Il disappannamento/sbrinamento ha in ogni caso priorità sul ricircolo dell'aria.

CLIMATIZZAZIONE AUTOMATICA: comandi B e C (1/5)



Comandi B e C

- 5 e 11 Regolazione della temperatura di riferimento lato sinistro e destro.
- 6 Sbrinatorio/disappannamento del lunotto e, a seconda della versione del veicolo, dei retrovisori.
- 7 Ripartizione dell'aria nell'abitacolo.
- 8 Funzione di «ricircolo automatico».
- 9 Ricircolo dell'aria.
- 10 Funzione «visibilità».
- 12 e 18 Velocità di ventilazione.
- 13 Funzione «DUAL».
- 14, 15 e 16 modalità automatiche.
- 17 Aria condizionata.



Lampeggianti

Sullo schermo vengono visualizzate le seguenti spie 3:

- 1 Modalità attiva, velocità di ventilazione e distribuzione dell'aria nell'abitacolo (display temporaneo dopo la pressione dei comandi associati).
- 2 Temperatura dell'aria esterna.
- 4 Temperatura dell'aria, a sinistra e destra.

Alcuni tasti dispongono di una spia che indica lo stato della funzione.

Modalità automatica

La climatizzazione automatica è un sistema che garantisce (ad eccezione di casi di utilizzo in condizioni estreme) il comfort nell'abitacolo e un buon livello di visibilità, ottimizzando il consumo. Il sistema agisce sulla velocità di ventilazione, ripartizione dell'aria, ricircolo dell'aria, attivazione o spegnimento dell'aria condizionata e temperatura dell'aria.

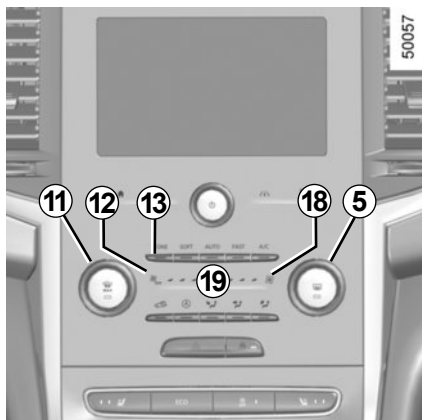
Questa modalità consta di tre programmi a scelta:

AUTO: ottimizzazione del raggiungimento del livello di comfort selezionato in base alle condizioni esterne. Premete il pulsante 15.

SOFT: raggiunge il livello di comfort desiderato, in modo più graduale e silenzioso. Premete il pulsante 14.

FAST: aumenta il flusso d'aria nell'abitacolo. Questa modalità è consigliata soprattutto per ottimizzare il comfort nei sedili posteriori. Premete il pulsante 16.

CLIMATIZZAZIONE AUTOMATICA: comandi B e C (2/5)



Variazione della velocità di ventilazione

In modalità automatica, il sistema gestisce la velocità di ventilazione più adatta per raggiungere e mantenere il comfort.

È comunque possibile regolare la velocità di ventilazione premendo i pulsanti **12** o **18** oppure, a seconda del veicolo, facendo scorrere il dito nella zona **19**.



Regolazione della temperatura

Esistono due tipi di regolazione:

- regolazione uniforme dell'abitacolo;
- Regolazione della funzione DUAL per regolare indipendentemente i lati sinistro e destro.

Regolazione uniforme dell'abitacolo
Agite sul comando **11**.

DUAL Regolazione della funzione

Premete il tasto **13** per attivarlo. Agite sul comando **11** per regolare il lato sinistro e sul comando **5** per il lato destro.

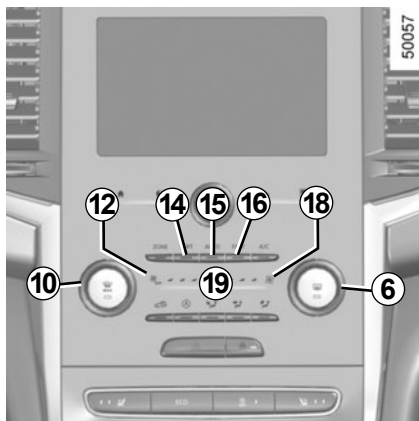
Nota: la configurazione della climatizzazione dipende dalla modalità selezionata nel menu «Multi-Sense» (vedere le informazioni su «Multi-Sense» nel capitolo 3).

Le temperature visualizzate indicano il livello di comfort dell'abitacolo.

Durante l'avviamento del veicolo, l'aumento o la diminuzione del valore visualizzato non permette in alcun caso di raggiungere più rapidamente il livello di comfort. Il sistema ottimizza sempre la diminuzione o l'aumento di temperatura (la climatizzazione non si attiva immediatamente alla velocità massima: aumenta progressivamente) questa operazione può durare da alcuni secondi a diversi minuti.

In generale, tranne se disturbano un occupante, gli aeratori sul cruscotto devono restare costantemente aperti.

CLIMATIZZAZIONE AUTOMATICA: comandi B e C (3/5)



Funzione «visibilità»

Questa funzione permette uno sbrinamento e un disappannamento rapido del parabrezza e del lunotto, dei vetri laterali anteriori e dei retrovisori esterni (a seconda della versione del veicolo). Essa impone l'inserimento automatico dell'aria condizionata, dello sbrinamento del lunotto posteriore e, a seconda del veicolo, dello sbrinamento elettrico del parabrezza.



Premete il pulsante **10**: la spia integrata si accende.

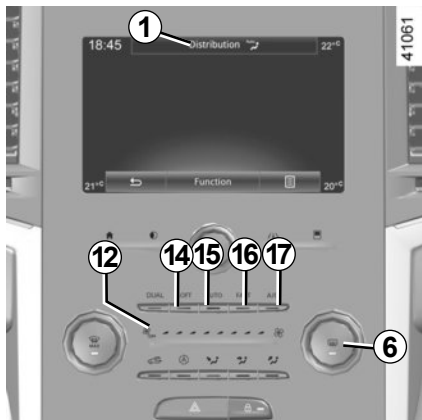
Premete il tasto **6** per disinserire il funzionamento del lunotto termico, la spia integrata si spegne.

Per regolare la velocità di ventilazione: premere i tasti **12** o **18** o far scorrere il dito nella zona **19**.

Per disattivare questa funzione, potete premere:

- nuovamente il pulsante **10**;
- uno dei pulsanti **14**, **15** o **16**.

CLIMATIZZAZIONE AUTOMATICA: comandi B e C (4/5)



Inserimento o disinserimento dell'aria condizionata

In modalità automatica il sistema accende o spegne l'aria condizionata in funzione delle condizioni climatiche esterne.

Premete il tasto **17** per:

- attivare volontariamente l'aria condizionata (si accende una spia nella zona **1**).
- disattivare volontariamente l'aria condizionata (la spia nella zona **1** si spegne).



Disattivazione del sistema

Per spegnere il sistema, premete ripetutamente il pulsante **12** finché il messaggio OFF non viene visualizzato nella zona **1**.

Sbrinamento-disappannamento del lunotto

Premete il pulsante **6**: la spia integrata si accende. Questa funzione permette il disappannamento rapido del lunotto e dei retrovisori termici (per i veicoli che ne sono provvisti).

Per disattivare questa funzione, premete nuovamente il tasto **6**. Se non lo fate, il disappannamento si disinserisce automaticamente.

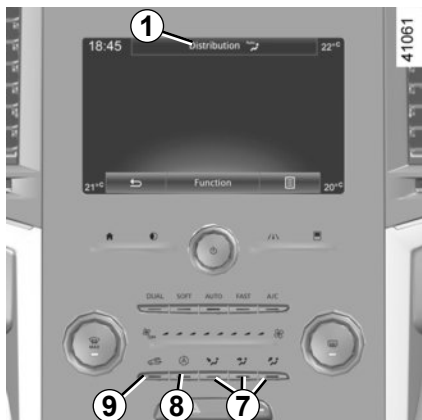
Utilizzate preferibilmente uno dei programmi automatici **AUTO**, **SOFT** ou **FAST**.

Nella modalità automatica (spia sul pulsante **14**, **15** o **16** accesa), tutte le funzioni della climatizzazione sono controllate dal sistema.

È comunque possibile modificare la scelta del sistema; in questo caso, la spia sul pulsante **14**, **15** o **16** si spegne.


Per tornare alla modalità automatica, premete uno dei programmi **AUTO 15**, **SOFT 14** o **FAST 16**.


CLIMATIZZAZIONE AUTOMATICA: comandi B e C (5/5)




Modifica della ripartizione dell'aria nell'abitacolo

Premete i tasti **7** per scegliere le opzioni di ripartizione desiderate (compare una spia compare nella zona **1**):

 Il flusso dell'aria è diretto principalmente verso le prese d'aria di disappannamento del parabrezza e quelle laterali anteriori.

 Il flusso dell'aria è principalmente diretto principalmente verso gli aeratori del cruscotto.

 Il flusso dell'aria è diretto principalmente verso i piedi degli occupanti.



Ricircolo dell'aria

Questa funzione è gestita automaticamente, ma potete anche attivarla manualmente.

Nota:

- durante il ricircolo, l'aria presente nell'abitacolo viene fatta ricircolare senza immissione d'aria esterna;
- il ricircolo dell'aria vi consente di isolarvi dall'ambiente esterno (circolazione in zone inquinate, ecc.) e di abbassare più rapidamente la temperatura dell'abitacolo.

Utilizzo automatico

Premete il tasto **8** (compare una spia nella zona **1**).

Utilizzo manuale

Premendo il pulsante **9** è possibile forzare il ricircolo dell'aria.

L'utilizzo prolungato della funzione ricircolo può causare cattivi odori a causa del mancato ricambio di aria nonché l'appannamento dei vetri.

Consigliamo quindi di tornare alla modalità automatica premendo nuovamente il pulsante **8** o **9** non appena il ricircolo dell'aria non è più necessario.

Per disattivare questa funzione, premete nuovamente il pulsante **8** o **9**.

Il disappannamento/sbrinamento ha in ogni caso priorità sul ricircolo dell'aria.

ARIA CONDIZIONATA: informazioni e istruzioni d'uso (1/2)

Consigli d'uso

In alcuni casi (aria condizionata disinserita, ricircolo dell'aria attivo, velocità di ventilazione nulla o insufficiente, ecc.) è possibile constatare l'appannamento dei vetri e del parabrezza del veicolo.

In caso di appannamento, utilizzate la funzione «**visibilità**» per eliminarlo, poi favorite l'uso di aria condizionata in modalità automatica per evitare che si forni.

Veicoli provvisti di modalità ECO

Una volta attivata, la modalità ECO può ridurre le prestazioni dell'aria condizionata. Consultate il paragrafo «Consigli di guida, Guida ecologica» del capitolo 2.



Non introdurre niente nel circuito di ventilazione del veicolo (ad esempio in caso di cattivi odori...).

Rischio di danneggiamento o di incendio.

Consumo

È normale constatare un aumento del consumo di carburante (soprattutto nel traffico urbano) durante l'utilizzo dell'aria condizionata.

Per i veicoli equipaggiati con aria condizionata senza modalità automatica, spegnete l'impianto quando non è più necessario.

Alcuni consigli per ridurre al minimo il consumo e quindi contribuire alla salvaguardia dell'ambiente

Durante la guida tenete gli aeratori aperti e i finestrini chiusi.

Se il veicolo è rimasto fermo in condizioni di temperatura elevata o sotto il sole, aerate per alcuni minuti l'abitacolo per far uscire l'aria calda prima di partire.

Manutenzione

Consultate il documento di manutenzione del vostro veicolo per informarvi sulla periodicità dei controlli.

Utilizzare il sistema di climatizzazione con regolarità, anche a temperature basse, attivandolo almeno una volta al mese per circa 5 minuti.

Anomalie di funzionamento

In generale, se constatate anomalie di funzionamento dell'impianto, rivolgetevi ad un Rappresentante del marchio.

– **Efficacia limitata a livello di sbrinamento, disappannamento o aria condizionata.**

Può essere dovuto all'intasamento della cartuccia del filtro abitacolo.

– **Non viene generata aria fredda.**

Controllate la corretta posizione dei comandi e le condizioni dei fusibili. Altrimenti spegnete il sistema.

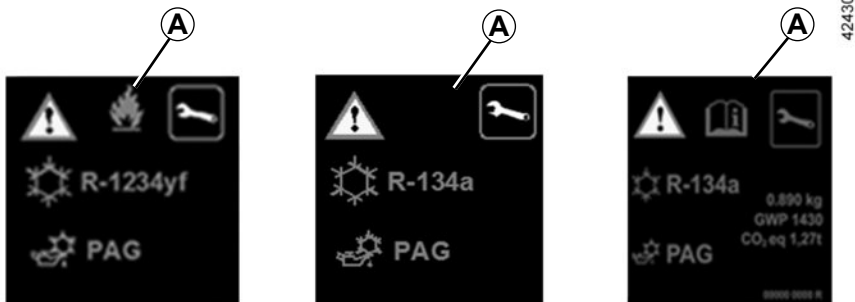
Presenza d'acqua sotto il veicolo

Dopo un uso prolungato dell'aria condizionata è normale rilevare la presenza d'acqua dovuta alla condensa sotto il veicolo.



Non aprite il circuito del fluido frigorigeno. È pericoloso per gli occhi e per la pelle.

ARIA CONDIZIONATA: informazioni e istruzioni d'uso (2/2)



Il circuito refrigerante potrebbe contenere gas fluorurati ad effetto serra.

A seconda della versione del veicolo, sull'etichetta **A** affissa all'interno del vano motore sono riportate le seguenti informazioni.

La presenza e l'ubicazione delle informazioni sull'etichetta **A** dipendono dal veicolo.



Non aprire il circuito refrigerante. È pericoloso per gli occhi e per la pelle.



Prima di qualsiasi intervento nel vano motore, disinserite tassativamente il contatto (consultate il paragrafo «Avviamento, spegnimento del motore» del capitolo 2).



Tipo di liquido refrigerante



Tipo di olio nel circuito della climatizzazione



Prodotto infiammabile



Consultare il libretto di istruzioni



Manutenzione

x,xxx kg

Quantità di liquido refrigerante presente nel veicolo.

GWP xxxxx

Potenziale di riscaldamento globale (CO₂ equivalente).

CO₂ eq
x,xx t

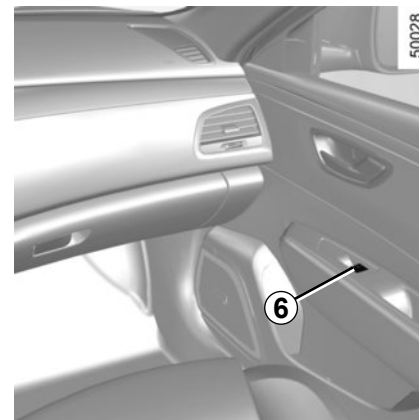
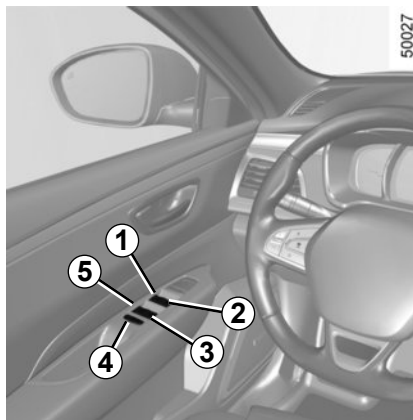
Quantità in massa e in CO₂ equivalente.

ALZAVETRI ELETTRICI (1/2)

Questi sistemi funzionano:

- con motore acceso;
- dopo lo spegnimento del motore, fino all'apertura di una porta anteriore (per non più di 12 minuti circa);
- con il motore spento, le porte anteriori chiuse, una volta premuto il pulsante di avviamento.

Premete o tirate il contattore di un vetro per abbassarlo o alzarlo fino all'altezza desiderata: i vetri posteriori non si abbassano completamente.



Dal posto conducente, agite sul pulsante:

- 1** per il lato conducente;
- 2** per il lato passeggero anteriore;
- 3** e **5** per i passeggeri posteriori.

Dai posti passeggeri agite sul pulsante **6**.



Sicurezza degli occupanti posteriori

Il conducente può disattivare il funzionamento degli alzavetri premendo il tasto **4**. Un messaggio di conferma è visualizzato sul quadro della strumentazione.

Responsabilità del conducente

Non lasciate mai il veicolo incustodito, lasciando all'interno la carta RENAULT e un bambino, un adulto non autosufficiente o un animale, anche per un breve lasso di tempo. Infatti, questi potrebbe mettere a rischio la propria incolumità o quella di altre persone avviando il motore, azionando degli equipaggiamenti come ad esempio gli alzavetri o addirittura bloccare le porte. In caso di incidente, invertite subito il senso della corsa del vetro premendo il tasto interessato.

Pericolo di gravi lesioni.

Evitare di collocare un oggetto in appoggio su un vetro soffiato: si rischia di danneggiare gli alzavetri.

ALZAVETRI ELETTRICI (2/2)

Funzionamento ad impulsi

Questa modalità completa il funzionamento degli alzavetri elettrici descritto precedentemente.

Premete o tirate brevemente e a fondo il contattore di un vetro: il vetro si alza o si abbassa completamente. Ogni ulteriore azione sul contattore arresta il funzionamento del vetro.

Nota: se il vetro incontra resistenza durante la chiusura (ad esempio rami di un albero, ecc.) si ferma e scende nuovamente di alcuni centimetri.



Quando si chiudono i vetri, verificate che nessuna parte del corpo (braccio, mano, ecc.) si sporga dal veicolo.

Pericolo di gravi lesioni.

Chiusura a distanza dei vetri

(veicoli con quattro alzavetri elettrici ad impulsi).

Al bloccaggio delle porte dall'esterno, se esercitate **due pressioni ravvicinate sul pulsante di bloccaggio della carta RENAULT o della porta conducente** in modalità viva voce, tutti i vetri si chiudono automaticamente e, a seconda del veicolo, anche il tettuccio apribile.

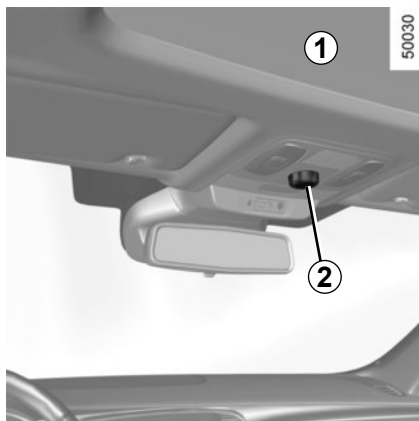
Il sistema deve essere azionato solo se il veicolo è ancora nel campo visivo dell'utilizzatore e non vi è nessun occupante all'interno.

Anomalie di funzionamento

In caso di mancato funzionamento della chiusura di un vetro, il sistema passa in modalità non ad impulsi: tirate il contattore interessato fino alla chiusura completa del vetro, quindi mantenete tirato il contattore (sempre sul lato chiusura) per circa un secondo, infine abbassate e rialzate completamente il vetro per azzerare il sistema.

Se necessario, rivolgetevi alla Rete del marchio.

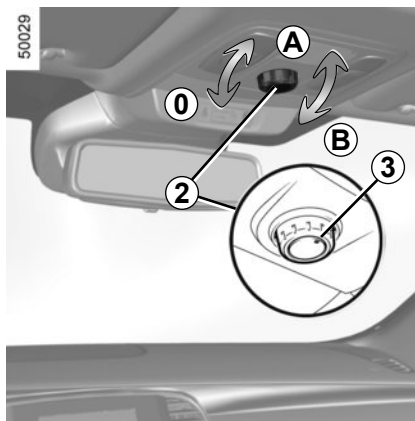
TETTUCCIO APRIBILE ELETTRICO (1/3)



Per far scorrere la tendina 1

Con contatto inserito:

- **Apertura completa:** spostate il riferimento 3 sul pulsante 2 in posizione **A**. I riferimenti intermedi corrispondono alle tre posizioni intermedie della tendina parasole;
- **chiusura:** riportate il riferimento 3 del pulsante 2 in posizione **0**.



Per far scorrere il tettuccio apribile

Con contatto inserito:

- **per aprire:** spostate il riferimento 3 sul pulsante 2 in posizione **B**, a seconda della distanza di apertura desiderata. I punti intermedi corrispondono alle cinque posizioni di apertura progressive;
- **chiusura:** portate il riferimento 3 del pulsante 2 in posizione **A**.

Il passaggio dalla posizione **0** direttamente alla posizione **B** comporta l'apertura contemporanea della tendina e del tettuccio.



Responsabilità del conducente all'arresto o allo spegnimento del veicolo

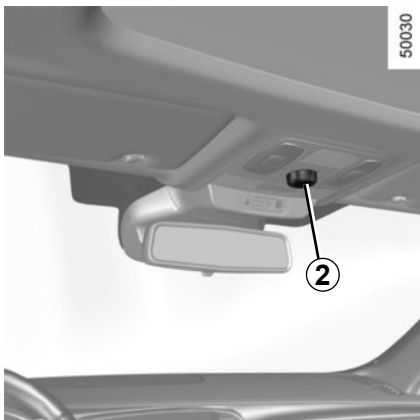
Non lasciate mai il vostro veicolo incustodito, lasciando all'interno la chiave e un bambino (o un animale), anche per un breve lasso di tempo.

Infatti, questi potrebbe mettere a rischio la propria incolumità o quella di altre persone avviando il motore, azionando degli equipaggiamenti come ad esempio gli alzacvetri o addirittura bloccare le porte.

In caso di inceppamento, invertite subito il senso della corsa azionando il pulsante 2 completamente verso destra (posizione **B**).

Pericolo di gravi lesioni.

TETTUCCIO APRIBILE ELETTRICO (2/3)



Particolarità

La pressione del pulsante **2** permette di posizionare automaticamente la tendina in funzione dell'apertura del tettuccio apribile.

La pressione del pulsante **2**, quando il tettuccio e la tendina sono nella stessa posizione di apertura, consente l'apertura completa della tendina.

Chiusura a distanza del tettuccio apribile

(a seconda del veicolo)

Premendo **due volte di seguito il pulsante di blocco della carta RENAULT**, i vetri e il tettuccio apribile si chiudono automaticamente.

Il sistema deve essere azionato solo se il veicolo è ancora nel campo visivo dell'utilizzatore e non vi è nessun occupante all'interno.

Particolarità

Il vostro veicolo è dotato di un limitatore di sforzo: quando il tettuccio apribile incontra una resistenza a fine corsa (ramo d'albero, ecc.), si ferma e si sposta indietro di alcuni centimetri.

Dopo la chiusura a distanza del tettuccio apribile, premendo il pulsante **2** lo si può riportare nella posizione iniziale.



Quando si chiude il tettuccio apribile, verificate che nessuna parte del corpo (braccio, mano, ecc.) sporga dal veicolo.

Pericolo di gravi lesioni.

Precauzioni d'uso

- **veicolo con carichi sul portapacchi del tetto.**

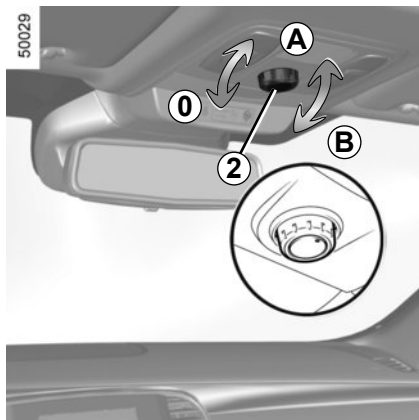
In linea generale, quando il tetto è carico, si raccomanda di non agire sul tettuccio apribile.

Prima di azionare il tettuccio apribile, verificate gli oggetti e/o gli accessori (porta-bici, bagagliaia del tetto...) montati sulle barre portapacchi del tetto: devono essere montati correttamente e il loro ingombro non deve impedire il corretto funzionamento del tettuccio apribile.

Per conoscere gli adattamenti possibili, rivolgetevi alla Rete del marchio;

- **controllate** che il tettuccio apribile sia ben chiuso quando scendete dal veicolo;
- **pulite** ogni tre mesi la guarnizione di tenuta utilizzando i prodotti detergenti selezionati dai nostri servizi tecnici;
- **non aprite** il tettuccio apribile subito dopo che è piovuto o dopo aver lavato il veicolo.

TETTUCCIO APRIBILE ELETTRICO (3/3)



Anomalia di funzionamento

- Se il tetto apribile non si richiude, ruotate il contattore **2** in posizione **B**, per aprire il tettuccio, quindi ruotate il contattore **2** in posizione **0** fino alla chiusura completa del tettuccio.
- Se la tendina non si richiude, ruotate il contattore **2** in posizione **A** per aprire la tendina, quindi ruotate il contattore **2** in posizione **0** fino alla chiusura completa della tendina.

Se il blocco persiste, mantenete premuto il contattore **2** fino alla chiusura completa.

Rivolgetevi alla Rete del marchio.

Attenzione, in questa fase il limitatore di sforzo del tettuccio apribile è disattivato. Consultate al più presto un Rappresentante del marchio.



Responsabilità del conducente all'arresto o allo spegnimento del veicolo

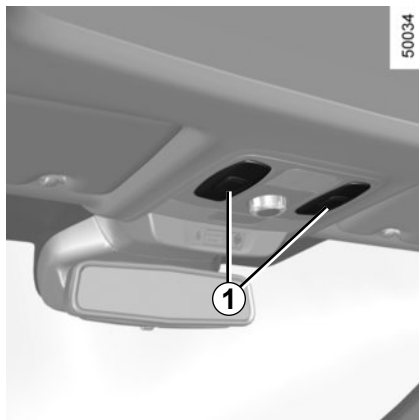
Non lasciate mai il vostro veicolo incustodito, lasciando all'interno la chiave e un bambino (o un animale), anche per un breve lasso di tempo.

Infatti, questi potrebbe mettere a rischio la propria incolumità o quella di altre persone avviando il motore, azionando degli equipaggiamenti come ad esempio gli alzacristalli o addirittura bloccare le porte.

In caso di inceppamento, invertite subito il senso della corsa azionando il pulsante **2** completamente verso destra (posizione **B**).

Pericolo di gravi lesioni.

ILLUMINAZIONE INTERNA (1/2)



Spot di lettura

Premete l'interruttore **1**; otterrete:

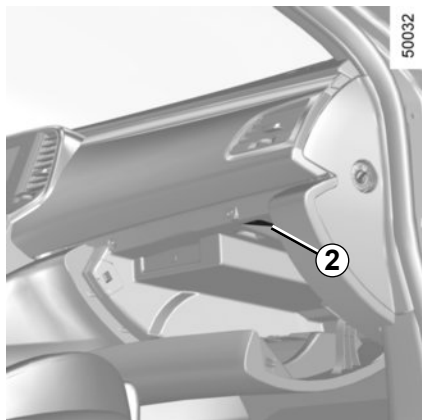
- un'illuminazione permanente;
- lo spegnimento immediato.



Dallo schermo multifunzione, è possibile disattivare/attivare l'accensione delle plafoniere all'apertura delle porte o del bagagliaio. A tale proposito, consultate il paragrafo «Menu della personalizzazione delle regolazioni del veicolo» al capitolo 1.

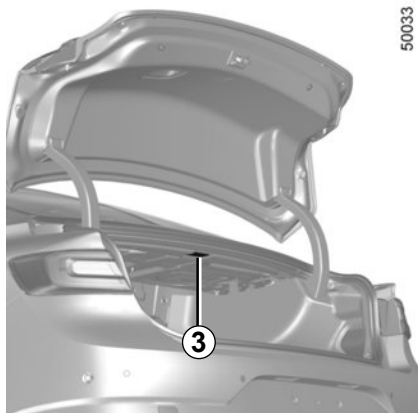
Lo sbloccaggio e l'apertura delle porte o del bagagliaio provocano l'accensione temporizzata delle lampade di lettura e delle luci.

ILLUMINAZIONE INTERNA (2/2)



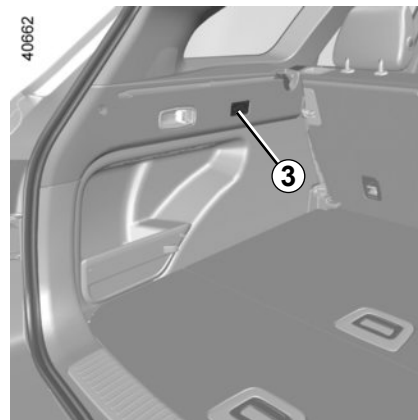
Luci del vano portaoggetti

La luce **2** si accende all'apertura dello sportello.

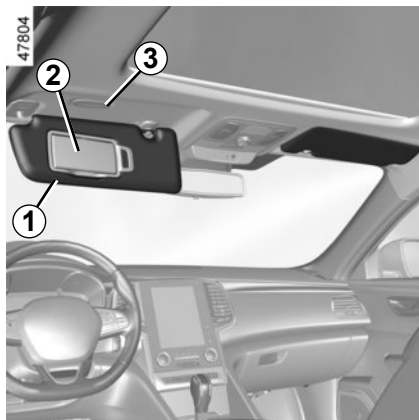


Luci del bagagliaio

La luce **3** si accende all'apertura del bagagliaio.



TENDINE PARASOLE



Aletta parasole anteriore

Abbassate l'aletta parasole **1** sul parabrezza o sganciatelo e abbassatelo sul vetro laterale.

Specchietto di cortesia

Sollevate il coperchio **2**.

L'accensione della luce **3** è automatica.



Durante la guida, fate attenzione a richiudere la protezione dello specchietto di cortesia.

Rischio di lesioni.

VANI PORTAOGGETTI DELL'ABITACOLO (1/3)

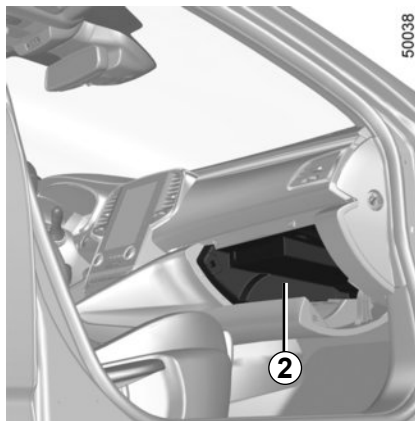


Vano portaoggetti delle porte 1

Può contenere una bottiglia.



Sul pavimento (del posto di guida) non deve trovarsi alcun oggetto che in caso di frenata brusca rischierebbe di scivolare sotto la pedaliera ostacolandone l'uso.

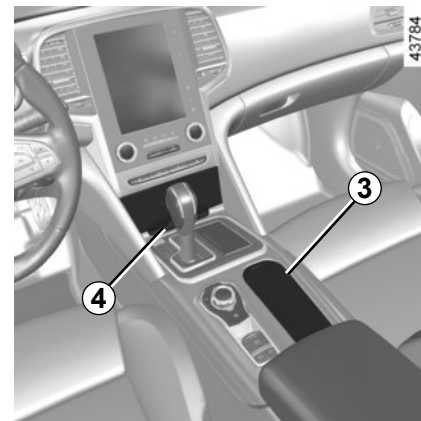


Vano portaoggetti 2

Tirare la maniglia del vano portaoggetti per aprirlo. Può contenere documenti in formato A4. A seconda del veicolo, è ventilato e refrigerato.



Controllate che nessun oggetto duro, pesante o appuntito venga collocato nei vani portaoggetti «aperti», in modo da non mettere a repentaglio l'incolumità degli occupanti del veicolo in curva, o in caso di frenata brusca.



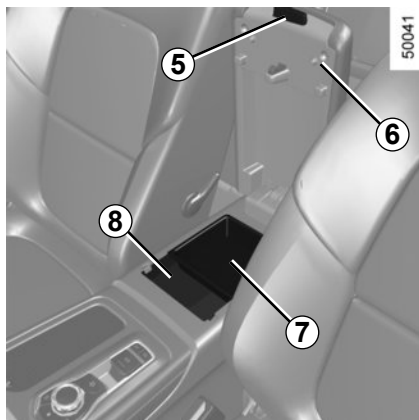
Portabicchieri 3

Fare scorrere il coperchio per aprire il portaltattine.

Vano portaoggetti

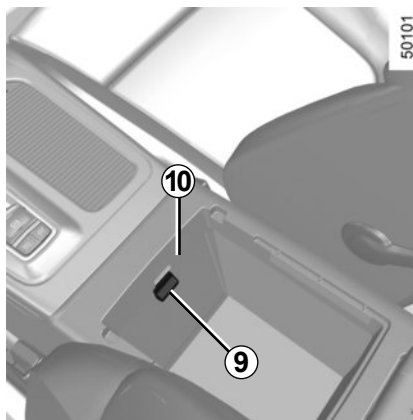
Premete sulla zona 4 per sollevare lo sportellino e aprire il vano portaoggetti.

VANI PORTAOGGETTI DELL'ABITACOLO (2/3)



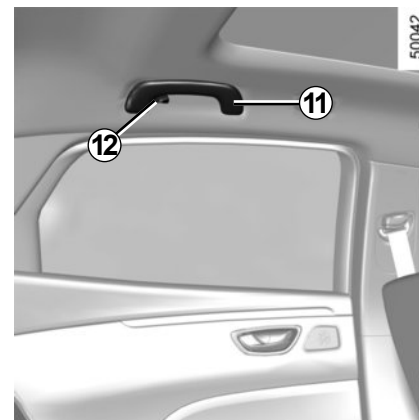
Vano portaoggetti console centrale 7 e 8

Premere il comando 5 e sollevare il bracciolo 6.



Vano portaoggetti 10

Con il bracciolo 6 sollevato, a seconda della versione del veicolo, premete il pulsante 9 per accedere al vano portaoggetti 10.



Maniglia di ritegno 11

Serve a tenersi durante la guida.

Non utilizzatela per salire o scendere dal veicolo.

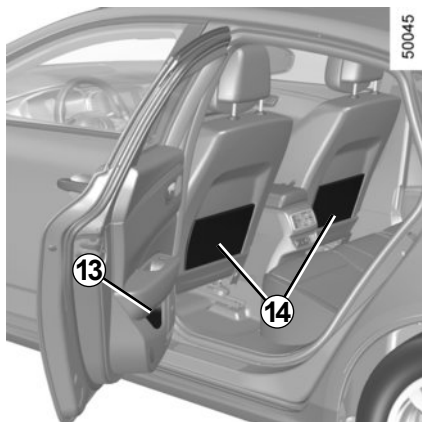
Ganci porta-abiti 12



In curva, in fase di accelerazione o frenata, abbiate cura che il recipiente presente nel portaltattine non fuoriesca.

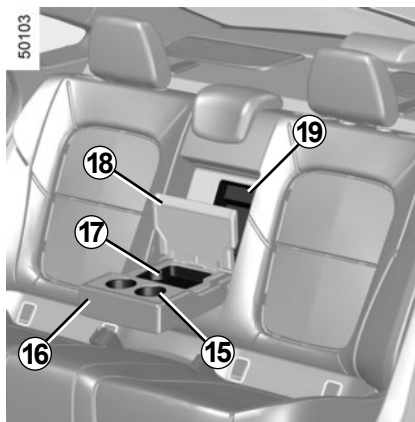
Rischio di bruciature in caso di liquido caldo e/o di fuoriuscita.

VANI PORTAOGGETTI DELL'ABITACOLO (3/3)



Vano portaoggetti delle porte posteriori 13

Tasche portaoggetti 14 dei sedili anteriori



Bracciolo posteriore centrale 16

Portabicchieri 15

Abbassare il bracciolo posteriore centrale 16.

Vani portaoggetti nel bracciolo posteriore 17

Abbassare il bracciolo centrale posteriore e sollevare il coperchio 18.

Vano portasci 19

Se si desidera trasportare oggetti lunghi (sci, ecc.) nel bagagliaio, abbassare il bracciolo 16, premere lo sportellino 19 e ripiegarlo indietro.

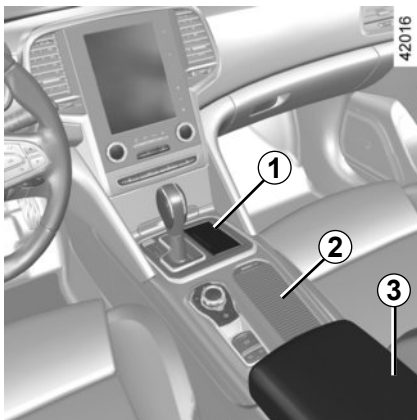


Non appoggiate alcun oggetto, soprattutto se pesante, sul ripiano. In caso di una frenata brusca o d'incidente potrebbe mettere a rischio l'incolumità degli occupanti del veicolo.



Controllate che nessun oggetto duro, pesante o appuntito venga collocato nei vani portaoggetti «aperti», in modo da non mettere a repentaglio l'incolumità degli occupanti del veicolo in curva, o in caso di frenata brusca.

POSACENERE, ACCENDISIGARI, PRESA ACCESSORI

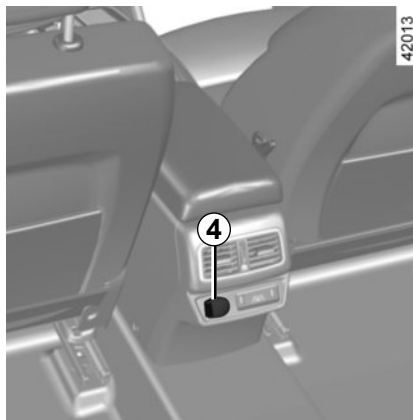


Sede del posacenere 2

Accendisigari

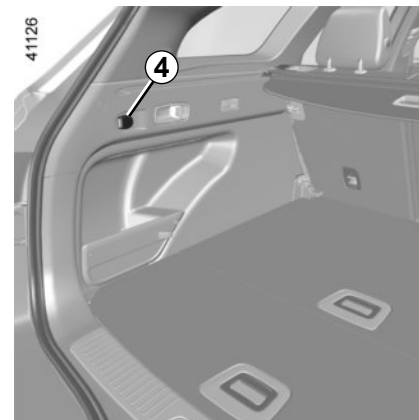
Con contatto inserito, premete il coperchio **1** o sollevate il bracciolo **3** per utilizzare l'accendisigari, a seconda del veicolo. Tiratelo. Dopo averlo usato, rimettetelo al suo posto senza premerlo a fondo.

Se il vostro veicolo non dispone di un accendisigari e di un posacenere, potete procurarveli presso la Rete del marchio.



Presa accessori

Potete utilizzare l'accendisigari o una delle prese **4**. Sono fornite per il collegamento di accessori omologati dai nostri Servizi Tecnici del marchio.

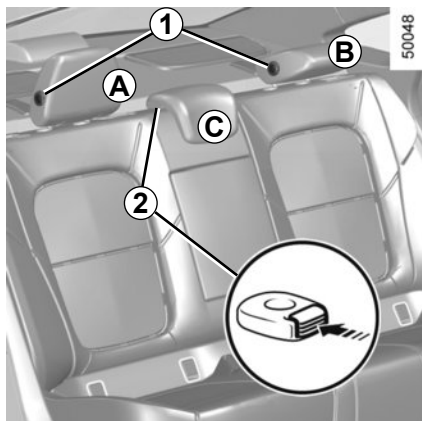


Collegare solo accessori con potenza massima di 120 Watt (12 V).

In caso di utilizzo contemporaneo di diverse prese per accessori, la potenza totale degli accessori collegati non deve superare 180 Watt.

Rischio d'incendio.

APPOGGIATESTA POSTERIORE



Posizione d'impiego A

Sollevate l'appoggiatesta al massimo per utilizzarlo in posizione alta. Verificate il corretto bloccaggio.

Posizione di carico B

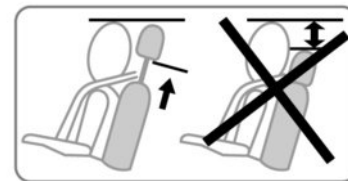
Premete il tasto **1** e abbassate completamente l'appoggiatesta.

La posizione dell'appoggiatesta completamente abbassato è una posizione riposta: non deve essere adottata quando un passeggero è seduto.

Posizione riposta dell'appoggiatesta del sedile centrale C

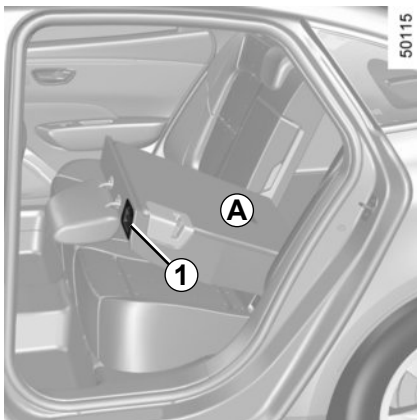
Premere la linguetta **2** e abbassare completamente l'appoggiatesta.

La posizione dell'appoggiatesta completamente abbassato è una posizione riposta: non deve essere adottata quando un passeggero è seduto.



L'appoggiatesta è un elemento di sicurezza, deve essere presente e correttamente posizionato. La parte superiore dell'appoggiatesta deve trovarsi il più vicino possibile alla sommità della testa.

SEDILE UNICO POSTERIORE (1/2)



Per ribaltare manualmente gli schienali

Verificate che i sedili anteriori siano sufficientemente avanzati.

Posizionare gli appoggiatesta laterali nella posizione alta. Per ottenere un pianale orizzontale unico, staccare completamente l'appoggiatesta centrale.

Tirate il comando **1** e abbassate lo schienale **A**.



Per motivi di sicurezza, effettuate queste operazioni a veicolo fermo.

Prima di ribaltare qualsiasi sedile posteriore laterale:

- sulle versioni a “4 porte”, **allacciare la cintura** del sedile interessato nell'apposito dispositivo di bloccaggio di sicurezza;
- sulle versioni “station wagon”, **non allacciare la cintura** del sedile interessato.

Ciò consente di evitare che la cintura di sicurezza resti intrappolata quando il sedile viene rimesso in posizione per l'uso.

In ogni caso, verificate che le cinture di sicurezza funzionino correttamente.



La configurazione sedile unico a due posti con lo schienale piccolo **A** ribaltato impedisce l'uso del posto centrale data l'impossibilità di agganciare la cintura (modulo della cintura non accessibile).

Per risollevare lo schienale

Per rimontare lo schienale, procedete in senso contrario.

Rialzate lo schienale e inclinatelo contro il relativo supporto.



Quando risollevate lo schienale, abbiate cura di verificarne il corretto fissaggio.

Qualora utilizzate delle foderine dei sedili, controllate che non impediscano il bloccaggio dello schienale.

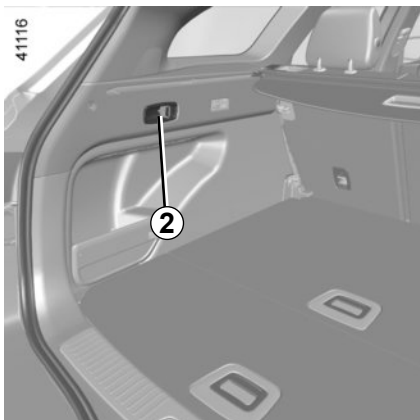
Posizionate correttamente le cinture.

Rimettete gli appoggiatesta.



Quando spostate i sedili posteriori, verificate che i punti di fissaggio siano liberi (parti del corpo, animali, ghiaia, stracci, giocattoli...).

SEDILE UNICO POSTERIORE (2/2)



Per reclinare automaticamente gli schienali (posizione pianale piatto)

Verificate che i sedili anteriori siano sufficientemente avanzati.

Sollevare gli appoggiatesta laterali in posizione alta e rimuovere completamente l'appoggiatesta centrale.

Dal bagagliaio, tirando il comando **2**, potete sbloccare automaticamente gli schienali del sedile unico posteriore al fine di ottenere un pianale piatto.

Condizioni di utilizzo

- Veicolo fermo;
- sportello del bagagliaio aperto;
- cinture posteriori sganciate.

Anomalia di funzionamento

Se tutte le condizioni di utilizzo sono soddisfatte, ma il ribaltamento non è possibile, contattate la Rete del marchio.



Quando spostate i sedili posteriori, verificate che i punti di fissaggio siano liberi (parti del corpo, animali, ghiaia, stracci, giocattoli...).

BAGAGLIAIO: versione a 4 porte (1/3)

A seconda della versione del veicolo, sono disponibili vari metodi per azionare lo sportello del bagagliaio:

- mediante il comando dello sportello del bagagliaio esterno;
- mediante la funzione «viva voce».

Durante l'apertura/chiusura dello sportello del bagagliaio, verificate che nulla ostacoli la manovra.



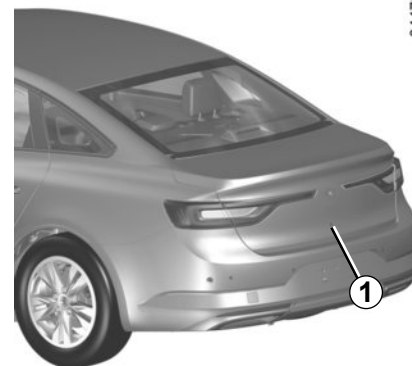
Per motivi di sicurezza effettuate sempre le operazioni di apertura/chiusura quando il veicolo è fermo.

Rischio di lesioni.



Durante l'apertura/chiusura dello sportello del bagagliaio, controllate che nessuno sia vicino alle parti in movimento.

Rischio di lesioni.



34473

Mediante il comando dello sportello del bagagliaio esterno

Per aprirlo parzialmente

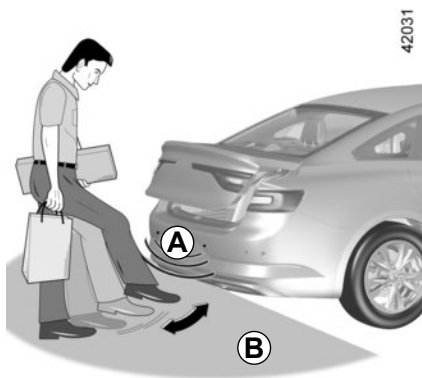
Con le porte sbloccate, premete il pulsante **1**. Lo sportello del bagagliaio si apre completamente e automaticamente.

Nota: prima di aprire lo sportello del bagagliaio, verificate che lo spazio circostante sia sufficiente per consentire il funzionamento dello sportello del bagagliaio.

Chiusura

Abbassate lo sportello del bagagliaio aiutandovi, inizialmente, con la maniglia interna.

BAGAGLIAIO: versione a 4 porte (2/3)



mediante la funzione «viva voce».

La funzione di accesso facilitato permette l'accesso al bagagliaio quando le mani sono occupate.

Assicuratevi che la carta RENAULT si trovi a circa 1 metro dalla zona centrale del paraurti posteriore del veicolo (zona **B**). Con l'accensione disinserita, posizionatevi a circa 45 cm dal paraurti posteriore del veicolo e spostate il piede in avanti e indietro nella zona **A**.

Il sensore rileva l'avvicinamento e l'allontanamento del piede e attiva l'apertura dello sportello del bagagliaio.

Non mantenete il piede sospeso in aria. Effettuate il movimento senza fermarvi e senza toccare il paraurti posteriore.



Disattivate la funzione «accesso facilitato» prima di:

- utilizzare un autolavaggio automatico;
- lavare il veicolo a mano;
- maneggiare il sistema di traino;
- ...

Rischio di apertura accidentale dello sportello del bagagliaio, con conseguente rischio di lesioni.

Attivazione/disattivazione della funzione «viva voce»

Dallo schermo multifunzione, selezionate il menu «Veicolo», «Impostazioni utente» poi «Aprire/Chiudere mani libere». Selezionate "ON" o "OFF" per attivare o disattivare la funzione.

Particolarità di utilizzo della funzione «viva voce»

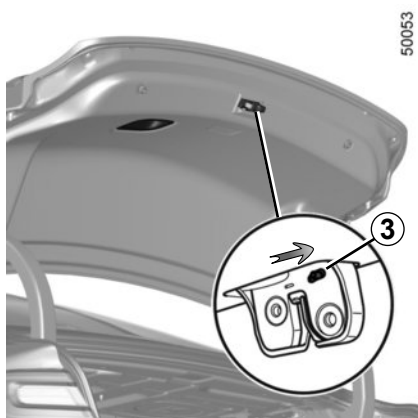
- La funzione di accesso facilitato non è più disponibile dopo diversi giorni di inattività del veicolo o dopo 15 minuti circa, se il veicolo viene sbloccato. Per riattivarla, utilizzate il pulsante di sbloccaggio della carta RENAULT.
- La funzione di accesso facilitato è disponibile solo se il veicolo è fermo e il motore è disinserito (e non in stand-by con la funzione Stop and Start).
- La funzione di accesso facilitato potrebbe non funzionare se il veicolo è dotato di un sistema di traino o si trova in una zona caratterizzata da presenza elevata di onde elettromagnetiche.

BAGAGLIAIO: versione a 4 porte (3/3)

Precauzioni d'uso

- Prima di ogni apertura dello sportello del bagagliaio, verificate che lo spazio circostante sia sufficiente per effettuare l'apertura dello sportello del bagagliaio. In caso contrario, arrestate la corsa dello sportello del bagagliaio prima del contatto.
- L'eventuale copertura (sporcizia, fango, neve, sale antigelo e così via) di uno dei sensori integrati nella parte posteriore del paraurti potrebbe compromettere temporaneamente il funzionamento del sistema. Pulite i sensori. Se il problema persiste, rivolgetevi alla Rete del marchio.

Nota: a temperature molto basse, l'apertura automatica potrebbe non funzionare se le guarnizioni dello sportello del bagagliaio sono gelate.



Apertura manuale dall'interno

Qualora il bagagliaio non si apra, è possibile sbloccarlo manualmente dall'interno:

- potete accedere al bagagliaio ribaltando lo o gli schienali del sedile unico posteriore;
- fate scorrere la linguetta **3** verso destra;
- spingete lo sportello del bagagliaio per aprirlo.



Per motivi di sicurezza effettuate sempre le operazioni di apertura/chiusura quando il veicolo è fermo.

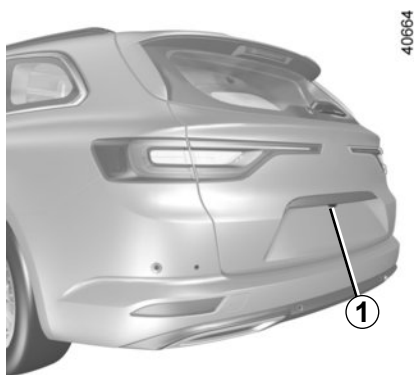
Rischio di lesioni.



Durante l'apertura/chiusura dello sportello del bagagliaio, controllate che nessuno sia vicino alle parti in movimento.

Rischio di lesioni.

BAGAGLIAIO: versione station wagon (1/2)



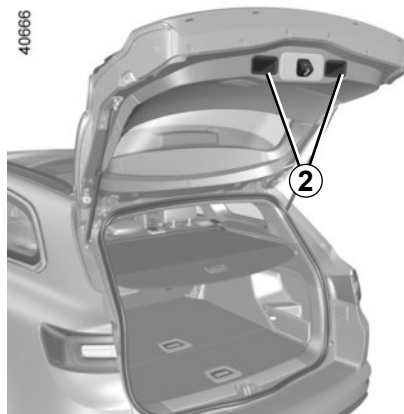
Apertura/Chiusura

Per aprirlo parzialmente

Con le porte sbloccate, premete il pulsante **1** e sollevate lo sportello del bagagliaio.

Chiusura

Abbassate lo sportello del bagagliaio servendovi della maniglia interna **2**.



Particolarità dei veicoli con portellone motorizzato

Consultate il paragrafo “Portellone motorizzato” del capitolo 3.



Il fissaggio di un qualsiasi tipo di portapacchi (portabici, portaoggetti del bagagliaio, ecc.) sul portello del bagagliaio è vietato. Per l'installazione di un portapacchi sul veicolo, rivolgersi a un rappresentante del marchio.

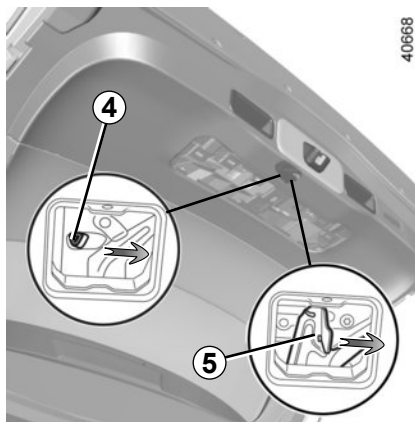
BAGAGLIAIO: versione station wagon (2/2)



Apertura manuale dall'interno

Qualora il bagagliaio non si apra, è possibile sbloccarlo manualmente dall'interno:

- potete accedere al bagagliaio ribaltando lo o gli schienali del sedile unico posteriore;
- Sganciate il rivestimento in corrispondenza di **3**;
- fate scorrere la linguetta **4** verso destra oppure, a seconda del veicolo, la linguetta **5**;
- spingete lo sportello del bagagliaio per aprirlo.



PORTELLONE MOTORIZZATO (1/5)

Quando il veicolo ne è provvisto, il portellone si blocca e si sblocca insieme alle porte.

A seconda della versione del veicolo, avete a disposizione diversi modi per azionare il portellone:

- mediante la carta RENAULT in modalità telecomando;
- mediante i comandi sul portellone;
- mediante il comando sul cruscotto;
- mediante la funzione di accesso facilitato.



Il fissaggio di un qualsiasi tipo di portapacchi (portabici, portaoggetti del bagagliaio, ecc.) sul portello del bagagliaio è vietato. Per l'installazione di un portapacchi sul veicolo, rivolgersi a un rappresentante del marchio.

Condizioni di utilizzo

- Immobilizzate il veicolo.
- In presenza di gelo/neve, che potrebbero impedire l'apertura del portellone, rimuovete assolutamente il gelo/la neve per liberare il portellone.
- In caso di scaricamento o sostituzione della batteria, il portellone deve essere chiuso (manualmente se necessario) per ripristinare la motorizzazione del portellone.



Durante l'apertura/chiusura del portellone, controllate che nessuno sia vicino alle parti in movimento.

Rischio di lesioni.

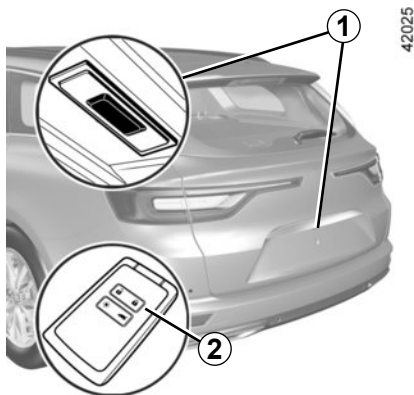
Apertura/chiusura

attivando l'apertura o la chiusura automatica del portellone dal comando sul cruscotto oppure mediante la RENAULT scheda; in questo caso, vengono emessi **tre segnali acustici** appena prima che il portellone inizi a muoversi.

Durante l'apertura/chiusura del portellone, verificate che nulla ostacoli la manovra.

Per non danneggiare il sistema del portellone, non forzate manualmente il portellone per aprirlo o chiuderlo quando è in movimento.

PORTELLONE MOTORIZZATO (2/5)



Mediante il comando esterno di apertura del portellone

Premete il comando 1.

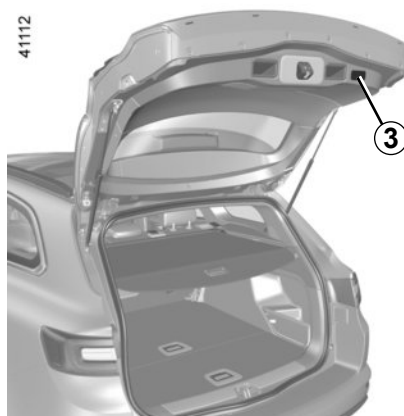
mediante il **RENAULT** scheda in modalità telecomando

Con contatto disinserito, premete a lungo sul contatto 2 della carta RENAULT.



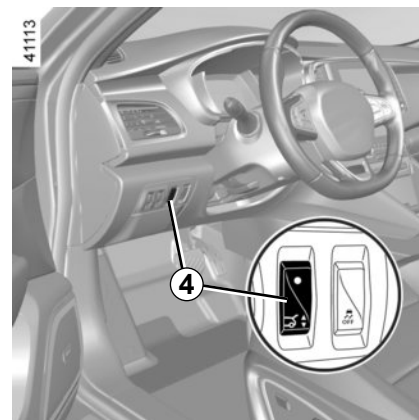
Per motivi di sicurezza effettuate sempre le operazioni di apertura/chiusura quando il veicolo è fermo.

Rischio di lesioni.



Mediante il comando interno di chiusura del portellone

Premete il comando 3.



Mediante il comando sul cruscotto

Premete a lungo il contatto 4.

PORTELLONE MOTORIZZATO (3/5)



mediante la funzione «viva voce».

La funzione «viva voce» consente di accedere al bagagliaio o di richiuderlo quando si hanno le mani impegnate. Assicuratevi che la carta RENAULT si trovi a circa 1 metro dalla zona centrale del paraurti posteriore del veicolo (zona **B**). Con l'accensione disinserita, posizionatevi a circa 45 cm dal paraurti posteriore del veicolo e spostate il piede in avanti e indietro nella zona **A**.

Il sensore rileva l'avvicinamento e l'allontanamento del piede e attiva l'apertura o la chiusura del portellone.

Non mantenete il piede sospeso in aria. Effettuate il movimento senza fermarvi e senza toccare il paraurti posteriore.

Nota: con il portellone aperto, dopo il rilevamento di un comando di chiusura, esso attende tre secondi circa prima di attivare la chiusura (viene emesso un segnale acustico ogni secondo).

Attivazione/disattivazione della funzione «viva voce»

Dallo schermo multifunzione, selezionate il menu «Veicolo», «Impostazioni utente» poi «Aprire/Chiudere mani libere». Selezionate «ON» o «OFF» per attivare o disattivare la funzione.

Particolarità di utilizzo della funzione «viva voce»

- la funzione «viva voce» non è più disponibile dopo diversi giorni di inattività del veicolo o dopo 15 minuti circa, se il veicolo viene sbloccato. Per riattivarla, utilizzate il pulsante di sbloccaggio della carta RENAULT.
- La funzione «Accesso facilitato» è disponibile solo se il veicolo è fermo e il motore è disinserito (e non in stand-by con la funzione Stop and Start).
- La funzione di accesso facilitato potrebbe non funzionare se il veicolo è dotato di un sistema di traino o si trova in una zona caratterizzata da presenza elevata di onde elettromagnetiche.

PORTELLONE MOTORIZZATO (4/5)

Arresto del movimento del portellone

È possibile interrompere in qualunque momento il movimento del portellone motorizzato premendo brevemente uno dei comandi. In base alla posizione di apertura, si può comunque continuare ad aprire lo sportello del portellone manualmente.

Se il portellone è fermo in posizione intermedia e si preme di nuovo il telecomando, il portellone si muoverà in senso inverso rispetto a quando è stato arrestato.

Modalità manuale

Dopo un arresto del portellone, se lo desiderate, potete azionarlo manualmente.

Potete riprendere in qualsiasi momento il movimento automatico premendo uno dei comandi.

Rilevamento degli ostacoli

Quando il vetro del portellone rileva un ostacolo (presenza di un oggetto o una persona) mentre è in movimento, si arresta. In base alla posizione di apertura, si può comunque continuare ad aprire lo sportello del portellone manualmente.

Premete un comando di apertura/chiusura del portellone per riprendere il movimento del portellone nello stesso senso che seguiva prima di incontrare l'ostacolo.



Il rilevamento degli ostacoli agevola le operazioni di apertura e chiusura del portellone, ma non sostituisce in alcun modo l'attenzione e la responsabilità che deve avere l'utente.



Limitazione dell'angolo di apertura del portellone

Potete regolare l'altezza massima di apertura del portellone. Esso si fermerà sistematicamente nella posizione desiderata:

- aprite il portellone fino a una posizione intermedia;
- regolate manualmente il portellone fino alla posizione desiderata;
- premete per più di tre secondi il comando **3** del portellone motorizzato per memorizzare la posizione. Vengono emessi due segnali acustici per segnalare l'avvenuta memorizzazione.

PORTELLONE MOTORIZZATO (5/5)

Precauzioni d'uso

- Prima di ogni apertura/chiusura del portellone, verificate che lo spazio circostante sia sufficiente per effettuare l'apertura del portellone. In caso contrario, arrestare il movimento del portellone con il comando del portellone esterno e mantenere manualmente il portellone in posizione (si può comunque continuare ad aprire il portellone manualmente).
- Se si accende il motore mentre il portellone è in movimento, questo si interrompe per alcuni secondi poi riprende.
- Limitate le interruzioni manuali ripetute durante il movimento automatico del portellone (rischio di danneggiare il sistema del portellone).
- L'eventuale copertura (sporcizia, fango, neve, sale antigelo e così via) di uno dei sensori integrati nella parte posteriore del paraurti potrebbe compromettere temporaneamente il funzionamento del sistema. Pulite i sensori. Se il problema persiste, rivolgetevi alla Rete del marchio.

Anomalie di funzionamento

Se azionate il portellone motorizzato in modo continuo per circa un minuto (sequenza di aperture e chiusure), esso si blocca per evitare un surriscaldamento e il funzionamento riprende normalmente dopo circa un minuto.

Il portellone motorizzato non funziona se la batteria è scarica. In questo caso, fate funzionare il portellone motorizzato con il motore acceso.



Disattivate la funzione «accesso facilitato» prima di:
– utilizzare un autolavaggio automatico;

- lavare il veicolo a mano;
- maneggiare il sistema di traino;
- ...

Rischio di apertura o chiusura accidentale del portellone, con conseguente rischio di lesioni.

Nota: a temperature molto basse, l'apertura automatica potrebbe non funzionare se le guarnizioni dello sportello del bagagliaio sono gelate.



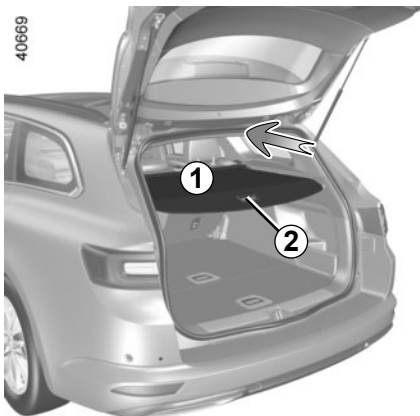
Responsabilità del conducente all'arresto o allo spegnimento del veicolo

Non lasciare mai il veicolo incustodito con un bambino, un adulto non autosufficiente o un animale al suo interno o dietro il portellone, neanche per un breve lasso di tempo.

Infatti, questo potrebbe mettere a rischio la propria incolumità o quella di altre persone avviando il motore, azionando degli equipaggiamenti, ad esempio gli alzacvetri o il portellone automatico, o addirittura bloccare le porte.

RISCHIO DI MORTE O DI GRAVI LESIONI.

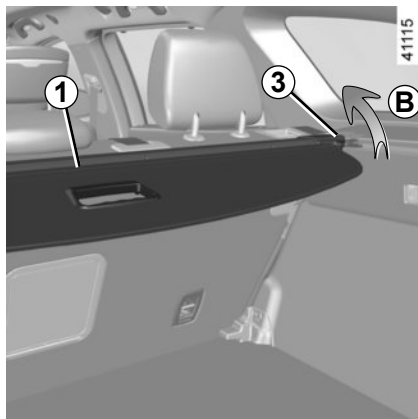
COPRIBAGAGLI (1/2)



Per avvolgere la parte flessibile del copribagagli 1

Premete la maniglia **2** per disimpegnare i nottolini dai relativi punti di fissaggio disposti su ciascun lato del bagagliaio.

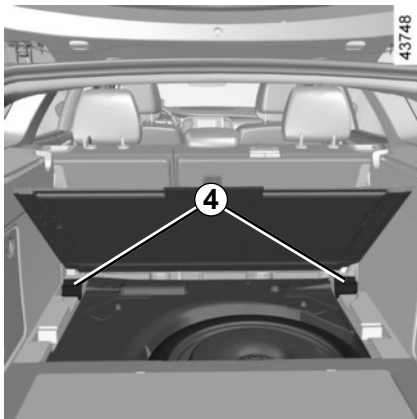
Accompagnare l'avvolgimento del copribagagli a metà, quindi premere la maniglia **2** per completare l'operazione.



Distacco/riattacco del copribagagli 1

Fate scorrere il pulsante **3** e sollevate contemporaneamente il lato destro (movimento **B**) dell'avvolgitore. Quindi sollevate il lato sinistro dell'avvolgitore ed estraete il gruppo. Per riattaccare il copribagagli, procedere nel modo inverso.

COPRIBAGAGLI (2/2)



Stivaggio del copribagagli 1

È possibile stivare il copribagagli 1 sotto il pianale amovibile.

Per effettuare questa operazione, inserite le estremità del copribagagli 1 negli alloggiamenti 4 su ciascun lato, in modo che la maniglia 2 sia visibile e rivolta verso la parte posteriore del veicolo.

Nota: il copribagagli 1 può essere stivato solo con il pianale amovibile in posizione inclinata. Non stivare il copribagagli 1 negli alloggiamenti 4 quando il pianale amovibile viene utilizzato in qualsiasi altra posizione. Consultate il paragrafo «Vani portaoggetti del bagagliaio» della Sezione 3.



Per i veicoli equipaggiati con un copribagagli

Non collocate oggetti pesanti o duri sul copribagagli.

In caso di una frenata brusca o d'incidente potrebbe mettere a rischio l'incolumità degli occupanti del veicolo.

RETE DI SEPARAZIONE DEI BAGAGLI (1/2)



A seconda della versione del veicolo, è utile quando vengono trasportati animali o bagagli per isolarli dalla parte dei passeggeri.

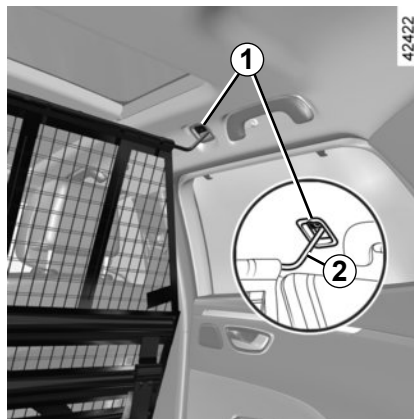
Può essere posizionata:

- dietro ai sedili posteriori **A**;
- dietro ai sedili anteriori **B**.



La rete di separazione dei bagagli è predisposta per trattenere una massa massima di 10 kg.

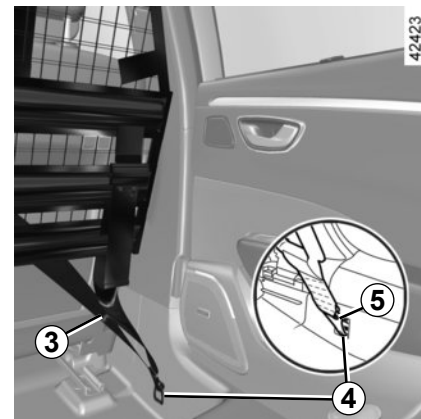
Rischio di lesioni



Montaggio della rete di separazione dietro i sedili anteriori

Nell'abitacolo, da entrambi i lati:

- sollevate la protezione **1** per accedere ai punti di ancoraggio che servono da fissaggio superiore della rete;
- inserite il tirante superiore della rete **2** nei punti di ancoraggio;

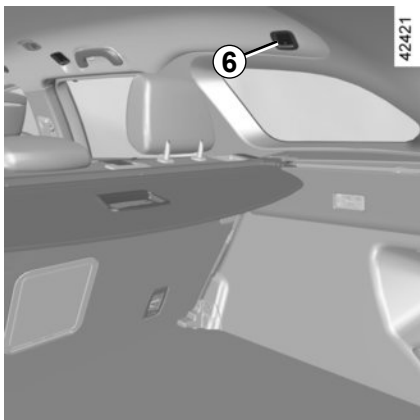


- fissate i due ganci **5** delle cinghie della rete **3** sugli ancoraggi **4** posizionati sotto il tappetino;
- regolate la cinghia **3** della rete in modo che sia ben tesa.



Non montate la rete di separazione dei bagagli in questa posizione quando un passeggero occupa il sedile posteriore.

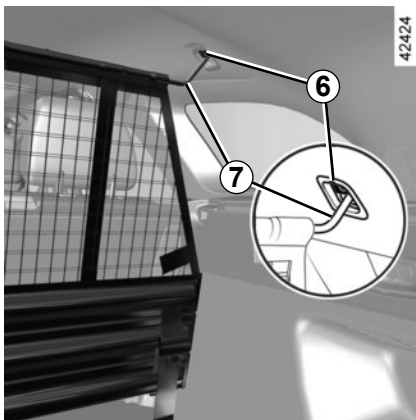
RETE DI SEPARAZIONE DEI BAGAGLI (2/2)



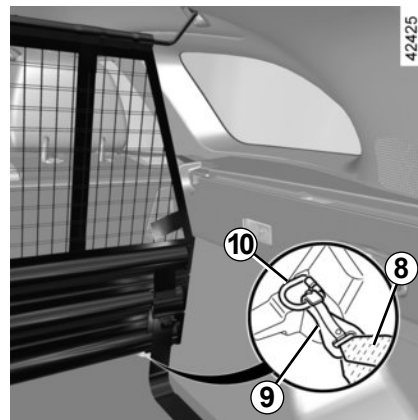
Montaggio della rete di separazione dietro i sedili posteriori

Nell'abitacolo, da entrambi i lati:

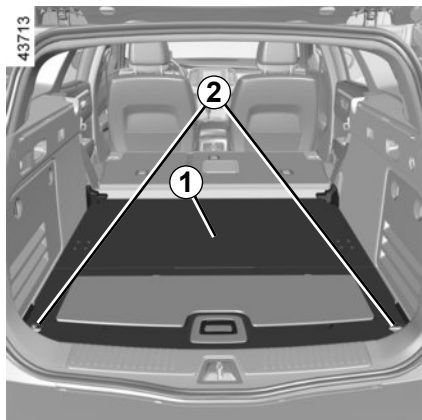
- sollevate la protezione **6** per accedere alla guida che serve da fissaggio superiore della rete;
- inserite il tirante superiore **7** della rete nella guida;



- fissate il gancio **9** della cinghia della rete negli ancoraggi **10**;
- regolate la cinghia **8** della rete in modo che sia ben tesa; Gli schienali dei sedili non devono toccare la rete di separazione.



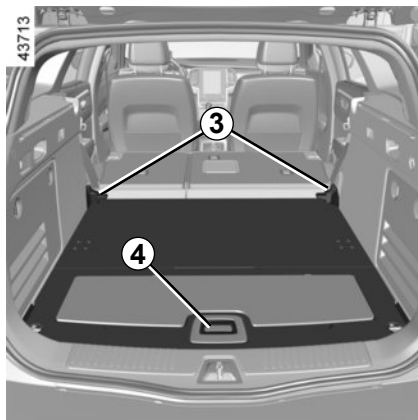
VANI PORTAOGGETTI DEL BAGAGLIAIO (1/4)



Pianale amovibile 1

Posizione inclinata

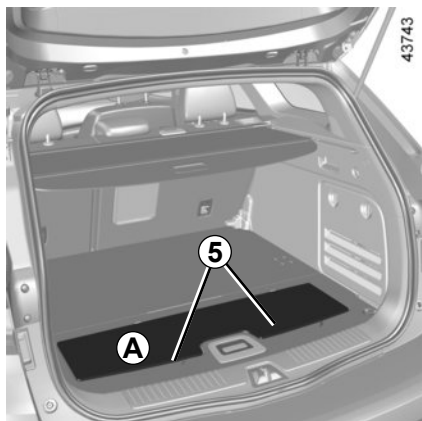
Ruotate i pulsanti di blocco **2** in corrispondenza delle estremità del pianale amovibile **1** di un quarto di giro. Sollevate il pianale con la maniglia **4** e posizionate lo sulle alette **3**. Riposizionate il pianale amovibile **1** e bloccate i pulsanti di bloccaggio **2** nelle relative posizioni.



Nota: in posizione inclinata, è possibile stivare il copribagagli in un vano portaoggetti sotto il pianale amovibile (consultate le informazioni sullo «Stivaggio del copribagagli» nella Sezione 3).

Peso massimo sul pianale amovibile in posizione inclinata: 80 kg, con peso uniformemente ripartito.

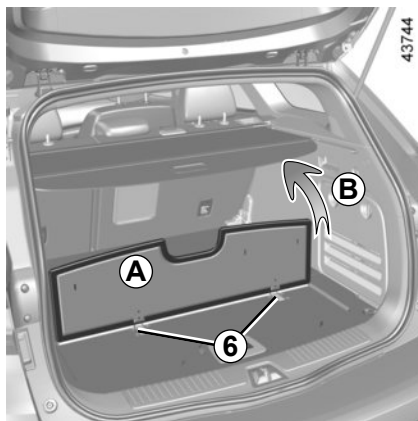
VANI PORTAOGGETTI DEL BAGAGLIAIO (2/4)



Posizione intermedia

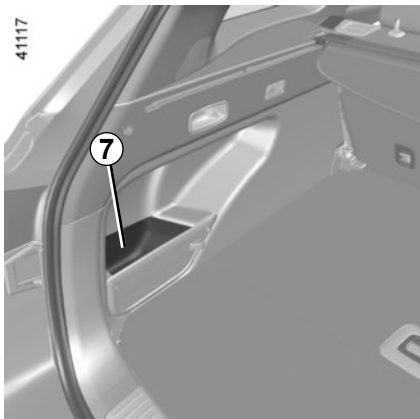
Permette di dividere il bagagliaio in due spazi distinti.

Solleivate la parte **A** con le prese nella zona **5** per riposizionarla verticalmente (direzione **B**). Viene tenuta in posizione dalle cerniere **6**.



Per riportare la parte **A** fino alla posizione pianale, ripetete in senso inverso.

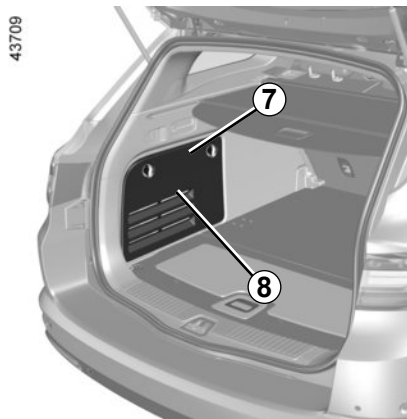
VANI PORTAOGGETTI DEL BAGAGLIAIO (3/4)



Vano portaoggetti 7

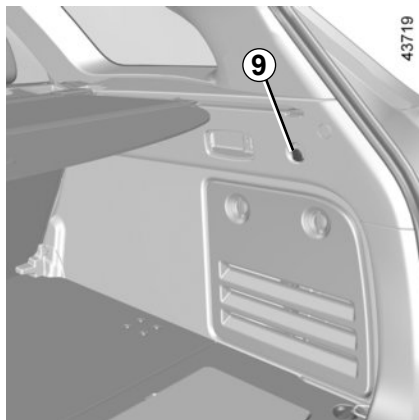
(a seconda del veicolo)

Se presente, aprite il coperchio 8 per accedere al vano portaoggetti 7.



Se il veicolo è dotato di un subwoofer, si trova dietro il coperchio 8 nel vano portaoggetti 7.

VANI PORTAOGGETTI DEL BAGAGLIAIO (4/4)



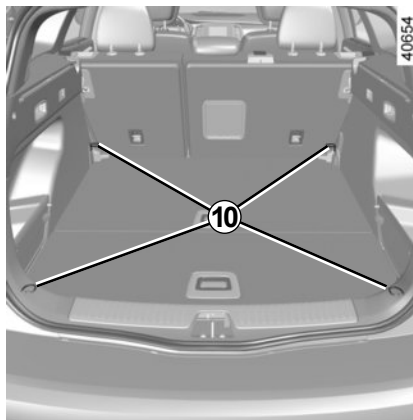
Gancio portaborse 9

Massa massima: 5 kg.

Ganci di fissaggio

Punti di fissaggio 10.

Disponete sempre gli oggetti trasportati nel bagagliaio in modo che i più pesanti siano appoggiati contro lo schienale del sedile unico posteriore.



Se il vostro veicolo non è dotato di ganci di fissaggio, potete procurarveli presso la Rete del marchio.



Appoggiate sempre gli oggetti più pesanti a contatto diretto contro il pianale del bagagliaio. Utilizzate, se il veicolo ne è equipaggiato, i punti di aggancio **10** situati sul pianale del bagagliaio. Il carico deve essere sistemato in modo tale da non mettere a repentaglio l'incolumità degli occupanti del veicolo in caso di frenata brusca. Allacciate le cinture di sicurezza dei posti posteriori anche in assenza di passeggeri.

TRASPORTO DI OGGETTI NEL BAGAGLIAIO

50054



Mettete sempre gli oggetti da trasportare in modo che il loro lato più grande sia appoggiato contro:

- lo schienale del sedile unico posteriore, in caso di carico normale (esempio **A**).
- Gli schienali dei sedili anteriori con gli schienali posteriori ribaltati con il pianale amovibile in posizione pianale unico (caso **B**).

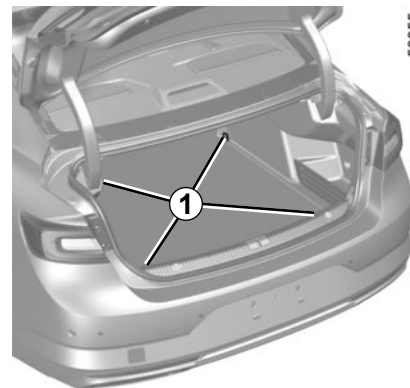
Se dovete appoggiare degli oggetti sullo schienale ribaltato, è obbligatorio togliere gli appoggiatesta prima di ribaltare lo schienale in modo da posizionarlo il più possibile contro il sedile.



50104



Appoggiate sempre gli oggetti più pesanti a contatto diretto contro il pianale del bagagliaio. Utilizzate, se il veicolo ne è equipaggiato, i punti di aggancio **1** situati sul pianale del bagagliaio. Il carico deve essere sistemato in modo tale da non mettere a repentaglio l'incolumità degli occupanti del veicolo in caso di frenata brusca. Allacciate le cinture di sicurezza dei posti posteriori anche in assenza di passeggeri.



50055

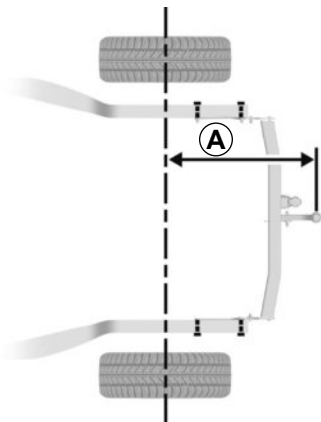
Ganci di fissaggio

I ganci **1** disposti in ciascun angolo del bagagliaio permettono di bloccare il carico.

Disponete sempre gli oggetti trasportati nel bagagliaio in modo che quelli più pesanti siano appoggiati contro lo schienale del sedile posteriore.

TRASPORTO DI OGGETTI: sistema di traino

24981



Carico ammesso sul punto di traino, massa massima. rimorchio con freni e senza freni: consultate il paragrafo «Masse» del capitolo 6.

Scelta e montaggio del sistema di traino

Massa massima del sistema di traino: 38 kg

Per il montaggio e le condizioni di utilizzo, consultate le istruzioni di montaggio dell'equipaggiamento.

Si consiglia di tenere questo libretto con gli altri documenti di bordo.

24982



A: 1.205 mm **massimo** (versione a 4 porte).

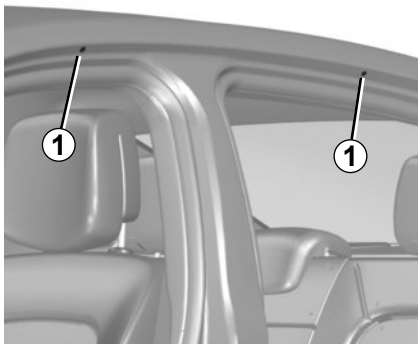
A: 1.222 mm **massimo** (versione Estate).

Rimuovere il gancio di traino in caso di non utilizzo, se questo copre la targa o le luci fendinebbia posteriori del veicolo.

In ogni caso, rispettate le disposizioni legali vigenti.

BARRE PORTAPACCHI DEL TETTO

50059



Accesso ai punti di fissaggio

Aprire le porte e rimuovere le protezioni **1** con un attrezzo (cacciavite a testa piatta) per accedere ai punti di fissaggio.



Quando le barre del tetto originali, ed omologate dai nostri Servizi Tecnici, vengono fornite con delle viti, utilizzate esclusivamente queste ultime per fissare le barre tetto sul veicolo.

Versione station wagon

Per i veicoli equipaggiati con barre del tetto originali, queste sono fisse e non devono essere smontate. Per eventuali modifiche, consultate la Rete del marchio.

Per la scelta dell'equipaggiamento adatto al vostro veicolo, vi consigliamo di rivolgervi alla Rete del marchio.

Per il montaggio delle barre e le condizioni di utilizzo, consultate le istruzioni di montaggio dell'equipaggiamento.

Si consiglia di tenere questo libretto con gli altri documenti di bordo.

Carico ammesso sul portabagagli del tetto: consultate il paragrafo «Masse» del capitolo 6.

Precauzioni d'uso

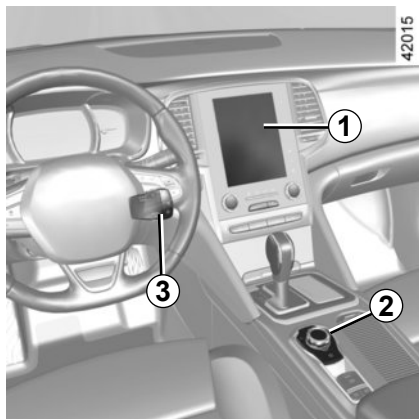
Manipolazione dello sportello del bagagliaio

Prima di manipolare lo sportello del bagagliaio, verificate gli oggetti e/o accessori (portabiciclette, bagagliaio del tetto...) montati sui portapacchi: devono essere correttamente disposti e fissati, e il loro ingombro non deve impedire il corretto funzionamento dello sportello del bagagliaio.



Il fissaggio di un qualsiasi tipo di portapacchi (portabici, portaoggetti del bagagliaio, ecc.) sul portello del bagagliaio è vietato. Per l'installazione di un portapacchi sul veicolo, rivolgersi a un rappresentante del marchio.

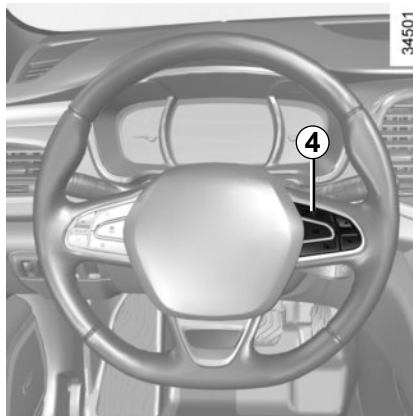
EQUIPAGGIAMENTO MULTIMEDIALE (1/2)



Sistemi multimediali

- 1 Schermo multimediale;
- 2 Comando centrale;
- 3 Comandi al volante;
- 4 Comandi al volante;
- 5 o 6 microfono (a seconda del veicolo).

Consultate il libretto dell'equipaggiamento per conoscerne il funzionamento.



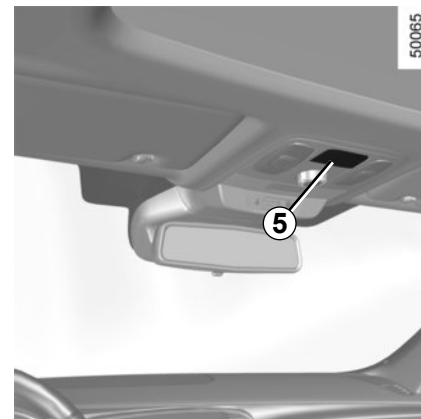
Comando integrato del telefono viva voce

Per i veicoli che ne sono provvisti, utilizzate i comandi del volante 4.

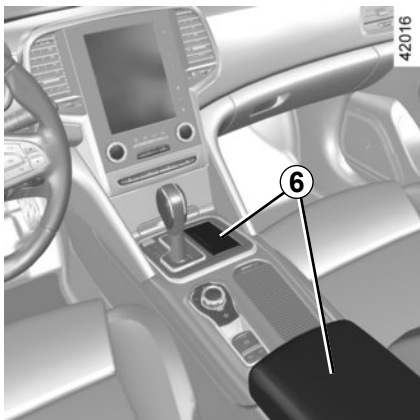


Utilizzo del telefono

Vi ricordiamo la necessità di rispettare le normative vigenti che regolano l'utilizzo di queste apparecchiature.



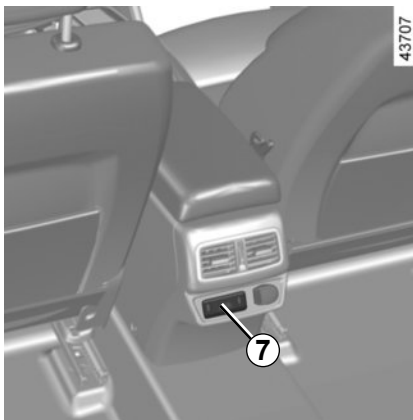
EQUIPAGGIAMENTO MULTIMEDIALE (2/2)



Prese multimediali 6

Potete utilizzare le prese USB per accedere al contenuto multimediale degli accessori e per l'aggiornamento del sistema (consultate il libretto dell'equipaggiamento).

Le varie sorgenti sono selezionabili tramite lo schermo multimediale e i comandi sul piantone dello sterzo.



Prese multimediali 7

Le prese USB consentono anche di ricaricare gli accessori approvati dai Servizi tecnici con una potenza massima di 12 Watt (5 Volt) per presa.

La presa JACK permette di ascoltare sorgenti audio mediante un cavo ausiliario.



Collegate esclusivamente accessori con potenza massima di 12 Watt.

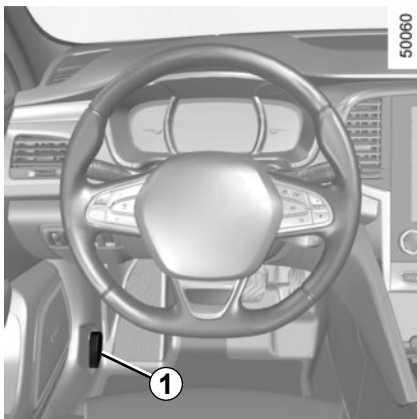
Rischio d'incendio.



Capitolo 4: Manutenzione

Cofano Motore	4.2
Livello olio motore: generalità	4.4
Livello olio motore: rabbocco, riempimento, sostituzione dell'olio	4.6
Livelli:	4.9
liquido di raffreddamento motore	4.9
liquido dei freni	4.10
serbatoio liquido lavavetri/ lavafari	4.11
Filtri	4.11
Batteria	4.12
La pressione degli pneumatici	4.14
Manutenzione della carrozzeria	4.16
Manutenzione dei rivestimenti interni	4.19

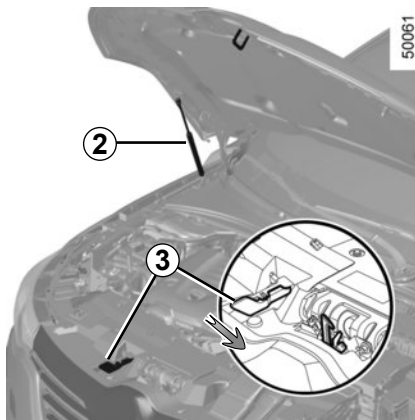
COFANO MOTORE (1/2)



Per aprirlo, tirate la levetta **1**, disposta nel lato sinistro del cruscotto.



Prima di qualsiasi intervento nel vano motore, disinserite tassativamente il contatto (consultate il paragrafo «Avviamento, spegnimento del motore» del capitolo 2).



Sbloccaggio di sicurezza del cofano

Per sbloccare, spingete la linguetta **3** mentre sollevate il cofano.

Apertura del cofano

Sollevate il cofano e accompagnatelo; viene sorretto tramite i due martinetti.



Evitate di appoggiarvi sul cofano motore: vi è il rischio che si chiuda involontariamente.



Quando si interviene nel cofano motore, assicuratevi che la levetta dei tergivetri sia in posizione di arresto.

Rischio di lesioni



Quando si interviene in prossimità del motore, quest'ultimo potrebbe essere caldo. Inoltre, l'elettroventola può azionarsi in ogni

momento. La  spia nel vano motore ha la funzione di ricordare tale condizione.

Rischio di lesioni

COFANO MOTORE (2/2)

Chiusura del cofano motore

Verificate che non si sia dimenticato niente nel vano motore.

Per richiudere il cofano, prendetelo dal centro ed accompagnatelo fino a 30 cm dalla posizione chiusa, poi rilasciatelo. Si chiude da solo sotto l'effetto del suo stesso peso.



Dopo ogni intervento nel vano motore, accertatevi di non dimenticare nulla (stracci, attrezzi, ecc.)

In effetti questi possono danneggiare il motore o provocare un incendio.



Assicuratevi che il cofano sia correttamente bloccato.

Assicuratevi che nulla impedisca l'aggancio del bloccaggio (ghiaia, stracci...).



In caso di urto, anche leggero contro la calandra o il cofano, fate controllare quanto prima il sistema di bloccaggio del cofano dalla Rete del marchio.

LIVELLO OLIO MOTORE: informazioni generali (1/2)

Un motore consuma normalmente un po' d'olio per la lubrificazione ed il raffreddamento degli organi in movimento ed è normale rabboccare il circuito lubrificante tra due sostituzioni d'olio.

Tuttavia, se dopo il periodo di rodaggio, il consumo d'olio è superiore a 0,5 litri ogni 1000 km, rivolgetevi alla Rete del marchio.

Periodicità: controllate periodicamente il livello dell'olio e in ogni caso prima di lunghi viaggi, altrimenti rischiate di danneggiare il motore del vostro veicolo.

Controllo del livello dell'olio

Il controllo del livello dell'olio deve esser effettuato con il veicolo in piano e a motore freddo.

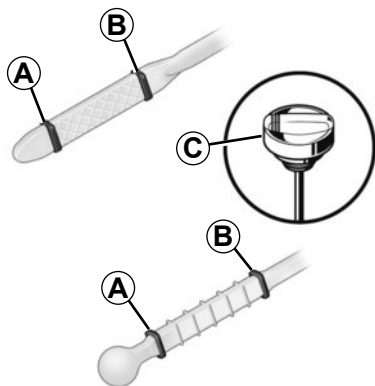
Per conoscere il livello dell'olio in maniera esatta e accertarsi che non sia stato oltrepassato il livello massimo (rischio di danneggiamento del motore), è tassativo utilizzare l'asta. Consultate le seguenti pagine.

Il display sul quadro della strumentazione avverte solamente quando il livello dell'olio è al minimo.



Prima di qualsiasi intervento nel vano motore, disinserite tassativamente il contatto (consultate il paragrafo "Avviamento, spegnimento del motore" del capitolo 2).

LIVELLO OLIO MOTORE: informazioni generali (2/2)



- Estraiete l'asta ed asciugatela con uno straccio pulito e che non lasci pelucchi;
- inserite l'asta fino in fondo, (per i veicoli equipaggiati con "tappo-asta" **C**, avvitate completamente il tappo);
- estraete nuovamente l'asta;
- controllate il livello: non deve mai scendere al di sotto del livello «mini» **A** né oltrepassare il livello «maxi» **B**.

Una volta letto il livello, inserite a fondo l'asta o avvitate completamente il tappo-asta.



Aggiunta di olio motore

Utilizzare un imbuto o proteggere la zona del bocchettone di riempimento per evitare la fuoriuscita dell'olio motore sulla parte calda del vano motore o su una parte sensibile (ad esempio i componenti elettrici).

Rischio d'incendio.

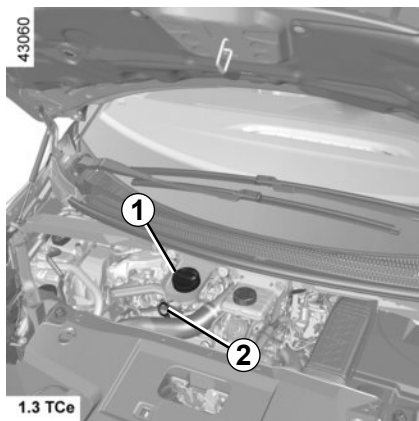


Superamento del livello massimo dell'olio motore

Non si deve in nessun caso superare il livello massimo di riempimento **B**: rischio di danneggiamento del motore e del catalizzatore.

Se il livello massimo è superato, **non avviate il veicolo** e rivolgetevi alla Rete del marchio.

LIVELLO DELL'OLIO MOTORE: rabbocco, riempimento, sostituzione dell'olio (1/3)

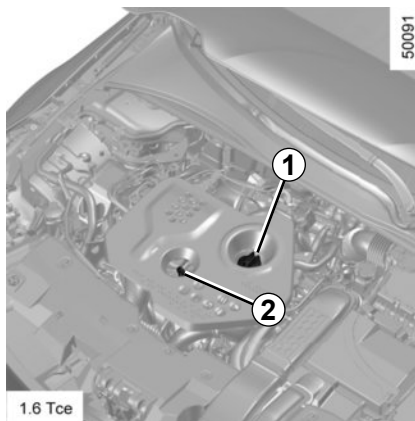


Aggiunta / Sostituzione

Il veicolo deve trovarsi su superficie orizzontale, a motore spento e freddo (ad esempio: prima del primo avviamento della giornata).

- Svitare il tappo **1**;
- ripristinare il livello (in linea generale, la quantità da aggiungere per passare dal livello minimo a quello massimo sull'astina **2** è compresa tra 1,5 e 2 litri, a seconda del motore);

Non superate il livello «Max» e non dimenticate di riposizionare il tappo **1** e l'astina **2**.

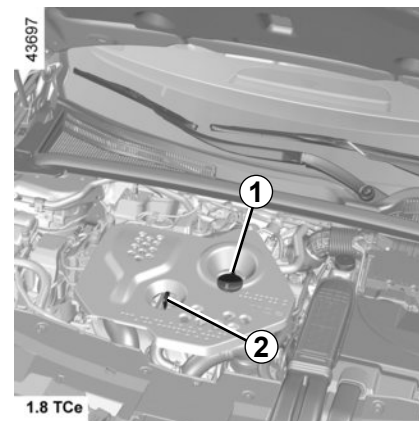


- attendete 20 minuti circa per permettere all'olio di rifluire nel circuito;
- verificate il livello tramite l'asta **2** (come spiegato in precedenza).

Una volta letto il livello, inserite a fondo l'asta o avvitate completamente il tappo-asta.



Prima di qualsiasi intervento nel vano motore, disinserite tassativamente il contatto (consultate il paragrafo «Avviamento, spegnimento del motore» del capitolo 2).

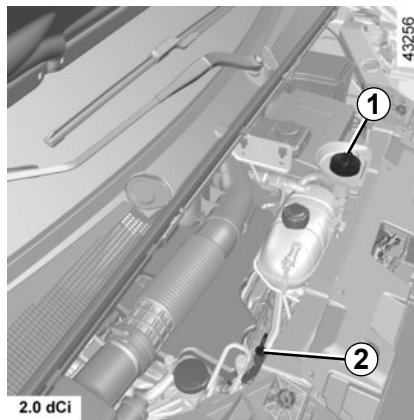
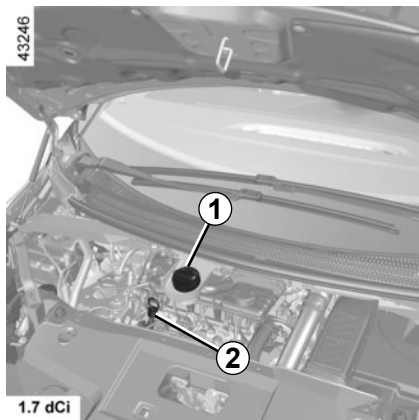
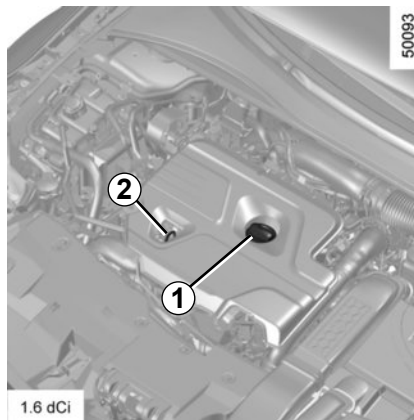
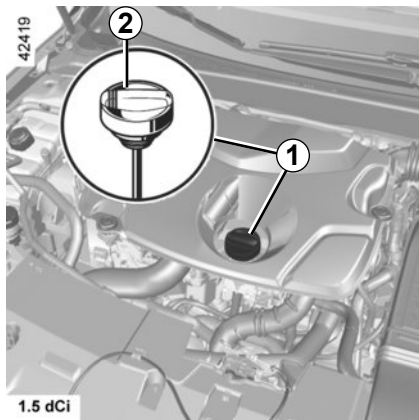


Aggiunta di olio motore

Utilizzare un imbuto o proteggere la zona del bocchettone di riempimento per evitare la fuoriuscita dell'olio motore sulla parte calda del vano motore o su una parte sensibile (ad esempio i componenti elettrici).

Rischio d'incendio.

LIVELLO DELL'OLIO MOTORE: rabbocco, riempimento, sostituzione dell'olio (2/3)



Prima di qualsiasi intervento nel vano motore, disinserite tassativamente il contatto (consultate il paragrafo «Avviamento, spegnimento del motore» del capitolo 2).

Non superate il livello «Max» e non dimenticate di riposizionare il tappo **1** e l'astina **2**.



Aggiunta di olio motore

Utilizzare un imbuto o proteggere la zona del bocchettone di riempimento per evitare la fuoriuscita dell'olio motore sulla parte calda del vano motore o su una parte sensibile (ad esempio i componenti elettrici).

Rischio d'incendio.

LIVELLO DELL'OLIO MOTORE: rabbocco, riempimento, sostituzione dell'olio (3/3)

Sostituzione olio motore

Periodicità: consultate il libretto di manutenzione del vostro veicolo.

Quantità per sostituzione olio

Consultate il documento di manutenzione del vostro veicolo o rivolgetevi alla Rete del marchio.

Verificate sempre il livello dell'olio motore utilizzando l'astina come spiegato in precedenza (il livello non deve mai essere al di sotto del segno "Min", né al di sopra del segno «Max» sull'astina).



Superamento del livello massimo dell'olio motore

Non si deve in nessun caso superare il livello massimo di riempimento: rischio di danneggiamento del motore e del catalizzatore.

Se il livello supera il segno «Max», **non avviate il veicolo** e rivolgetevi a un concessionario del marchio.

Qualità dell'olio motore

Consultate il documento di manutenzione del vostro veicolo.



Quando si interviene nel cofano motore, assicuratevi che la levetta dei tergilvetri sia in posizione di arresto.

Rischio di lesioni

In caso di diminuzione anormale e ripetuta del livello, rivolgetevi alla Rete del marchio.



Quando si interviene in prossimità del motore, quest'ultimo potrebbe essere caldo. Inoltre, l'elettroventola può azionarsi in ogni

momento. La  spia nel vano motore ha la funzione di ricordare tale condizione.

Rischio di lesioni.



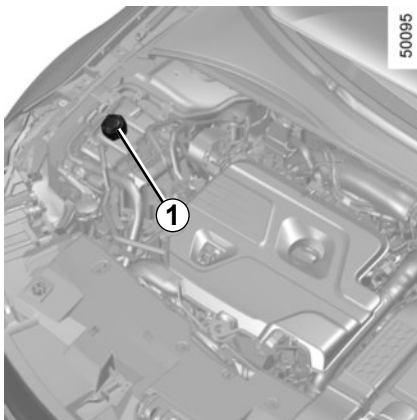
Riempimento: quando rabboccate l'olio fate attenzione a non far cadere gocce d'olio sulle parti del motore rischiando di provocare un incendio. Non dimenticate di richiudere correttamente il tappo, altrimenti si rischia di provocare un incendio a causa degli schizzi d'olio sulle parti calde del motore.



Non fate girare il motore in un luogo chiuso: i gas di scarico sono tossici.



Sostituzione dell'olio: se sostituite l'olio a motore caldo, fate attenzione ai rischi di ustioni a causa del riflusso dell'olio.



Liquido di raffreddamento



A motore spento su superficie orizzontale, il livello **a freddo** deve posizionarsi tra i riferimenti «MINI» e «MAXI» indicati sul serbatoio del liquido di raffreddamento **1**.

Completate tale livello **a freddo** prima che arrivi al riferimento «MINI».

Periodicità di controllo del livello

Verificate regolarmente il livello del liquido di raffreddamento (il motore potrebbe subire gravi danni in caso di mancanza di liquido di raffreddamento).

Se è necessario aggiungere liquido, utilizzate solamente prodotti omologati dai servizi tecnici, che vi assicurano:

- la protezione antigelo;
- una protezione anticorrosione del circuito di raffreddamento.

In caso di diminuzione anormale e ripetuta del livello, rivolgetevi alla Rete del marchio.



Nessun intervento sull'impianto di raffreddamento deve essere effettuato a motore caldo.

Pericolo di ustioni.

Periodicità di sostituzione

Consultate il documento di manutenzione del vostro veicolo.



Quando si interviene in prossimità del motore, quest'ultimo potrebbe essere caldo. Inoltre, l'elettroventola può azionarsi in ogni

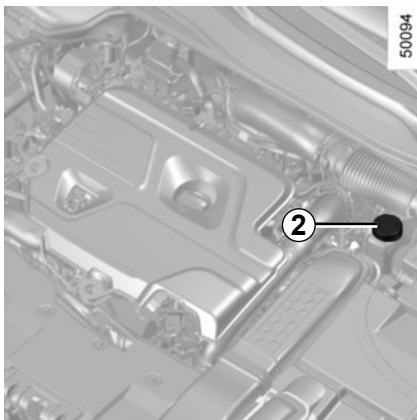
momento. La  spia nel vano motore ha la funzione di ricordare tale condizione.

Rischio di lesioni



Prima di qualsiasi intervento nel vano motore, disinserite tassativamente il contatto (consultate il paragrafo «Avviamento, spegnimento del motore» del capitolo 2).

LIVELLI (2/3)



Liquido dei freni

Deve essere controllato spesso e, in ogni caso, ogni volta che si avverte una variazione anche minima nell'efficacia dell'impianto frenante.


Il controllo del livello si esegue a motore fermo e su superficie orizzontale.

Livello 2

Normalmente, il livello diminuisce di pari passo con l'usura delle pastiglie, ma non deve comunque mai scendere sotto la soglia di allarme « **MINI** ».

Se desiderate verificare da soli lo stato di usura dei dischi e dei tamburi procuratevi il documento che illustra il metodo di controllo disponibile presso la rete del marchio o sul sito internet del costruttore.



Quando si interviene in prossimità del motore, quest'ultimo potrebbe essere caldo. Inoltre, l'elettroventola può azionarsi in ogni momento. La  spia nel vano motore ha la funzione di ricordare tale condizione.

Rischio di lesioni

Riempimento

Ogni intervento sul circuito idraulico comporta la sostituzione del liquido ad opera di un tecnico specializzato.

Utilizzate esclusivamente un liquido omologato dai nostri Servizi Tecnici (prelevato da una confezione nuova).

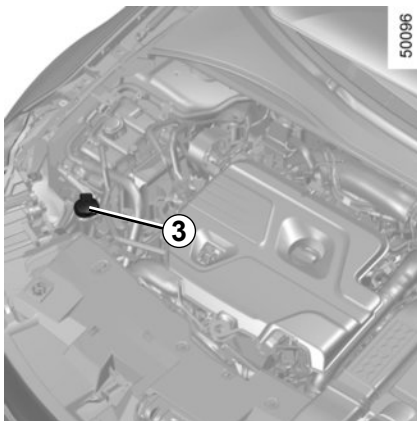
Periodicità di sostituzione

Consultate il documento di manutenzione del vostro veicolo.



Prima di qualsiasi intervento nel vano motore, disinserite tassativamente il contatto (consultate il paragrafo «Avviamento, spegnimento del motore» del capitolo 2).

LIVELLI (3/3)/FILTRI



Serbatoio liquido tergivetri/lavafari

Riempimento

Con il motore spento, aprite il tappo **3**, riempite fino a vedere il liquido, quindi richiudete il tappo.

Nota: verificate regolarmente il livello del serbatoio, effettuando un rabbocco di liquido prima di compiere un percorso.

Liquido

Prodotto lavavetri. In inverno utilizzare un prodotto antigelo. Utilizzate i prodotti consigliati dalla Rete del marchio.

Nota: non utilizzare acqua pura (rischio di danneggiare la pompa di adescamento, depositi di calcare sulla pompa e sugli ugelli).

Spruzzatori

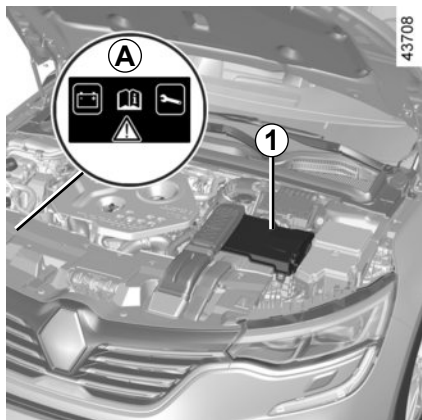
Per regolare l'altezza degli ugelli dei lavavetri del parabrezza, rivolgetevi alla Rete del marchio.

Filtri

La sostituzione degli elementi filtranti (filtro aria, filtro abitacolo, filtro gasolio...) è prevista dal programma di manutenzione del vostro veicolo.

Periodicità di sostituzione degli elementi filtranti: consultate il documento di manutenzione del vostro veicolo.

BATTERIA (1/2)



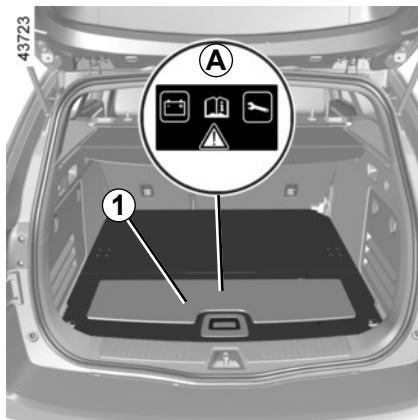
A seconda della versione del veicolo, la batteria **1** si trova nel vano motore o sotto il pianale nel bagagliaio.

La batteria **1** non richiede manutenzione. **Non deve essere aperta o non si deve aggiungere un liquido.**

Etichetta A

Rispettate le indicazioni presenti sull'etichetta **A**.

Non dovete effettuare alcun intervento sulla batteria.



A seconda della versione del veicolo, un sistema verifica in continuazione lo stato di carica della batteria. Se la carica scende, il messaggio «Batteria debole avviare motore» compare sul quadro della strumentazione. In tal caso, avviate il motore e il messaggio sul quadro della strumentazione scompare.


Lo stato di carica della batteria può diminuire soprattutto se utilizzate il veicolo:

- su brevi percorsi;
- nella guida in città;
- quando la temperatura diminuisce;
- dopo un utilizzo prolungato di utenze elettriche (autoradio, ecc.) a motore spento.



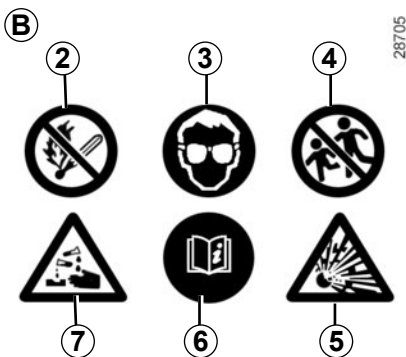
Prima di qualsiasi intervento nel vano motore, disinserite tassativamente il contatto (consultate il paragrafo «Avviamento, spegnimento del motore» del capitolo 2).



Quando si interviene in prossimità del motore, quest'ultimo potrebbe essere caldo. Inoltre, l'elettroventola può azionarsi in ogni momento. La  spia nel vano motore ha la funzione di ricordare tale condizione.

Rischio di lesioni

BATTERIA (2/2)



Etichetta B

Rispettate le indicazioni presenti sulla batteria:

- 2 divieto di fiamme libere e di fumare;
- 3 protezione obbligatoria degli occhi;
- 4 tenere lontano dalla portata dei bambini;
- 5 sostanze esplosive;
- 6 consultare il libretto di istruzioni;
- 7 sostanze corrosive.

Sostituzione della batteria



Per garantire la sicurezza e il corretto funzionamento degli equipaggiamenti elettrici del veicolo (luci, tergicristalli, ABS, ecc.), qualsiasi intervento sulla batteria (smontaggio, scollegamento, ecc.) deve obbligatoriamente essere effettuato da un professionista specializzato.

Rischio di ustioni da scariche elettriche.

Rispettate tassativamente le periodicità delle sostituzioni riportate nel libretto di manutenzione, senza mai superarle.

Il tipo di batteria è specifico. Assicuratevi di sostituirla con una dello stesso tipo.

Rivolgetevi alla Rete del marchio.

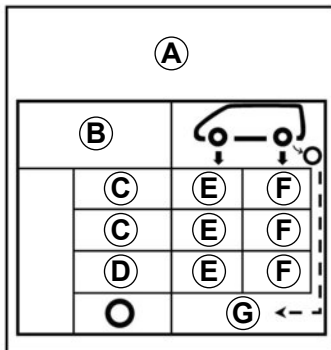
PRESSIONE DI GONFIAGGIO DEGLI PNEUMATICI (1/2)



Etichetta A

Per leggerla aprite la porta conducente. La pressione di gonfiaggio deve essere controllata su pneumatici freddi.

Se la verifica della pressione non può essere effettuata su pneumatici **freddi**, occorre aumentare le pressioni indicate di **0,2 - 0,3 bar** (o **3 PSI**). **Non bisogna mai sgonfiare un pneumatico caldo.**



B : dimensione dei pneumatici montati sul veicolo.

C: velocità di guida prevista.

D : pressione consigliata per ottimizzare il consumo di carburante.


Nota: il comfort di guida può subire alterazioni.

E: pressione dei pneumatici anteriori.

F: pressione dei pneumatici posteriori.

G: pressione di gonfiaggio della ruota di scorta.

Veicolo dotato di sistema di controllo della pressione degli pneumatici

In caso di perdita di pressione (foratura, gonfiaggio insufficiente, ecc.), sul quadro della strumentazione si accende la spia .

Consultare il paragrafo "Sistema di controllo della pressione degli pneumatici" del capitolo 2.



Veicolo utilizzato a pieno carico (massa max. consentita a pieno carico) e con traino di rimorchio

La velocità massima non deve essere superiore a **100 km/h** e la pressione degli pneumatici deve essere aumentata di **0,2 bar**.

Consultate il paragrafo «Masse» del capitolo 6.

Rischio di scoppio degli pneumatici.

PRESSIONI DI GONFIAGGIO DEGLI PNEUMATICI (2/2)

Sicurezza pneumatici e montaggio delle catene: Consultate il paragrafo «Pneumatici» del capitolo 5 per conoscere le operazioni di manutenzione e, a seconda delle versioni, le condizioni di montaggio delle catene del veicolo.



Per la vostra sicurezza e il rispetto della legislazione vigente.

Quando si rende necessaria la sostituzione, bisogna montare sullo stesso asse del veicolo soltanto pneumatici della stessa marca, dimensioni, tipo e struttura.

Essi devono: avere una capacità di carico e una capacità di velocità almeno identica alle pneumatici di origine, o corrispondere a quelli consigliati dalla rete del marchio.

L'inosservanza di queste istruzioni può compromettere la sicurezza e la conformità del veicolo.

Rischio di perdita di controllo del veicolo.

MANUTENZIONE DELLA CARROZZERIA (1/3)

Se sottoposto a corretta manutenzione, il veicolo può durare più a lungo. Si consiglia pertanto di curare regolarmente la manutenzione dell'esterno del veicolo.

Il vostro veicolo usufruisce delle tecniche anticorrosione più avanzate. Ciononostante, esso subisce l'azione di vari fattori.

Agenti atmosferici corrosivi.

- inquinamento atmosferico (zone urbane e industriali),
- salinità dell'atmosfera (zone di mare, soprattutto nei mesi caldi),
- condizioni climatiche stagionali e igrometriche (sale sparso sulle strade d'inverno, acqua di lavaggio delle strade, ecc.).

Incidenti di guida

Azioni abrasive

Pulviscolo atmosferico, sabbia, fango, ghiaia fatta schizzare da altri veicoli...

È necessario che prendiate alcune precauzioni contro questi fattori di rischio.

Ciò che è necessario fare

Lavate frequentemente il vostro veicolo, a motore spento, con shampoo selezionati dai nostri servizi tecnici (mai con prodotti abrasivi) e risciacquando abbondantemente con un getto d'acqua:

- la resina caduta dagli alberi o le sostanze industriali;
- il fango, che forma masse umide sotto i passaruota e il sottoscocca;
- **il guano degli uccelli** che, producendo una reazione chimica con la vernice, provoca **una rapida azione scolorante che può persino causare il distacco della vernice**.
È **indispensabile** togliere immediatamente queste macchie, in quanto dopo qualche tempo neanche lucidando la carrozzeria si riuscirebbe ad eliminarle;
- il sale, soprattutto nei passaruota e nel sottoscocca, dopo aver guidato su strade sulle quali sono state sparse sostanze antigelo.

Rimuovete regolarmente i vegetali caduti (resina, foglie...) dal veicolo.

Rispettate le normative locali in materia di lavaggio dei veicoli (ad es.: non lavare il veicolo in strada).

Tenetevi a distanza dagli altri veicoli quando si guida su strada con ghiaia, per evitare di danneggiare la vostra carrozzeria.

Effettuate o fate effettuare rapidamente dei ritocchi in caso di danni alla vernice della carrozzeria in modo da evitare la propagazione della corrosione.

Se il vostro veicolo beneficia della garanzia anticorrosione, non dimenticate di effettuare i controlli periodici. Consultate il libretto di manutenzione.

Se si è resa necessaria la pulizia degli elementi meccanici, cerniere... È necessario proteggerli nuovamente mediante l'applicazione di prodotti omologati dai nostri Servizi Tecnici.

Abbiamo selezionato prodotti specifici per la manutenzione che potete trovare nei punti vendita del marchio.

MANUTENZIONE DELLA CARROZZERIA (2/3)

Ciò che non bisogna fare

Lavare il veicolo sotto il sole o a basse temperature.

Raschiare il fango o la sporcizia senza prima ammorbidirli con acqua.

Far accumulare lo sporco all'esterno.

Lasciare che si formi la ruggine sulle parti danneggiate della carrozzeria.

Sciogliere le macchie con solventi non approvati dai nostri tecnici, che possono danneggiare le vernici.

Circolare nella neve o nel fango senza lavare il veicolo, particolarmente i passaruota e il sottoscocca.



Eliminare le tracce d'olio o pulire utilizzando apparecchiature di lavaggio ad alta pressione o mediante l'applicazione di prodotti non omologati dai nostri servizi tecnici:

- elementi meccanici (per es.: il vano motore);
- sottoscocca;
- pezzi con cerniere (per es.: interno delle porte);
- parti esterne in plastica verniciate (per es.: paraurti).

Potrebbero provocare ossidazione o cattivo funzionamento.

MANUTENZIONE DELLA CARROZZERIA (3/3)

Particolarità dei veicoli con vernice opaca

Questo tipo di vernice richiede alcune precauzioni.

Ciò che è necessario fare

Lavare il veicolo a mano, con acqua abbondante, utilizzando un panno morbido o una spugna.

Ciò che non bisogna fare

Utilizzare prodotti a base di cera (lucidatura).

Strofinare energicamente.

Utilizzare un autolavaggio automatico.

Applicare autoadesivi sulle superfici verniciate (potrebbero restare segni).



Lavare il veicolo con un'apparecchiatura di pulitura ad alta pressione.

Passaggio sotto un autolavaggio automatico

Portate la levetta dei tergivetri in posizione di Arresto (consultate il paragrafo "Tergivetro, lavavetro anteriore" del capitolo 1). Controllate il fissaggio di equipaggiamenti esterni, fari addizionali, retrovisori e fate attenzione a fissare con un adesivo le spazzole del tergivetro.

Staccate l'antenna dell'autoradio (ove presente).

Togliete l'adesivo e rimettete l'antenna una volta terminato il lavaggio.

Pulizia di luci, sensori e telecamere

Utilizzate un panno morbido o del cotone.

Se non fosse sufficiente, imbevetele leggermente di acqua saponata, poi risciacquate con un panno morbido o cotone.

Terminate l'operazione asciugando delicatamente con un panno morbido ed asciutto.

Non utilizzare detergenti a base di alcool o attrezzi (per es.: un raschietto).

MANUTENZIONE DEI RIVESTIMENTI INTERNI (1/2)

Se sottoposto a corretta manutenzione, il veicolo può durare più a lungo. Si consiglia pertanto di curare regolarmente la manutenzione dell'interno del veicolo.

Ogni macchia deve essere trattata rapidamente.

Qualunque sia la natura della macchia, utilizzate **acqua saponata** fredda (eventualmente tiepida) **a base di sapone naturale**.

È vietato utilizzare detergenti (detersivo liquido per stoviglie, detersivo in polvere, prodotti a base di alcool).

Usate un panno morbido.

Sciacquate e assorbite la parte in eccesso.

Vetri della strumentazione

(ad es.: quadro della strumentazione, orologio, display temperatura esterna, display autoradio...)

Utilizzate un panno morbido di cotone. Se fosse insufficiente, utilizzare un panno morbido (o un batuffolo di cotone) leggermente imbevuto di acqua saponata poi risciacquare con un panno morbido o del cotone inumidito.

Terminate l'operazione asciugando **delicatamente** con un panno morbido ed asciutto.

Non utilizzare prodotti a base di alcool e/o polverizzazione fluidi sull'area.

Cinture di sicurezza

Devono essere mantenute sempre pulite.

Utilizzate i prodotti selezionati dai nostri servizi tecnici (Boutique del marchio) oppure acqua saponata tiepida strofinando con una spugna e asciugando con un panno asciutto.

Non utilizzare detersivi o prodotti chimici.

Tessuti (sedili, rivestimenti delle porte...)

Spolverate **regolarmente** i tessuti.

Macchie liquide

Utilizzate acqua saponata.

Assorbite o tamponate leggermente (senza strofinare) con un panno morbido, quindi sciacquate e assorbite il liquido residuo.

Macchie solide o di consistenza pastosa

Rimuovete **immediatamente** e delicatamente l'eccesso di materiale solido o pastoso con una spatola (agendo dai bordi verso il centro, onde evitare di espandere la macchia).

Pulite come indicato per le macchie liquide.

Procedura particolare per caramelle, gomme da masticare

Applicate un cubetto di ghiaccio sulla macchia per cristallizzarla, quindi procedete come indicato per le macchie solide.

Per qualsiasi consiglio di manutenzione dell'interno e/o in caso di risultato non soddisfacente, rivolgetevi alla Rete del marchio.

MANUTENZIONE DEI RIVESTIMENTI INTERNI (2/2)

Smontaggio/rimontaggio degli equipaggiamenti amovibili montati d'origine nel veicolo

Se per effettuare la pulizia dell'abitacolo dovete rimuovere degli equipaggiamenti d'origine (ad esempio i sovratapeti), fate sempre attenzione a reinstallarli correttamente e sul lato giusto (il sovratapeto conducente deve essere rimontato sul lato conducente...) e a fissarli utilizzando gli elementi forniti con l'equipaggiamento stesso (ad esempio, il sovratapeto conducente deve essere sempre tenuto in posizione con gli elementi di fissaggio preinstallati).

In tutti i casi, a veicolo fermo verificate che nulla possa disturbare la guida (ostacolo all'azione sui pedali, tacco della scarpa che si incastra sul sovratapeto ecc.).

Ciò che non bisogna fare

Posizionare oggetti a livello degli aeratori quali deodoranti, profumi, ecc. potrebbe danneggiare il rivestimento del cruscotto.



L'impiego all'interno dell'abitacolo di un'apparecchiatura di pulitura ad alta pressione o di nebulizzazione:

senza le dovute precauzioni ciò può danneggiare, tra l'altro, i componenti elettrici o elettronici del veicolo.

Capitolo 5: Consigli pratici

Foratura/ruota di scorta	5.2
Kit di gonfiaggio degli pneumatici	5.5
Gli attrezzi	5.9
Coppa ruota - ruota	5.10
Sostituzione della ruota	5.11
Pneumatici (sicurezza degli pneumatici, ruote, utilizzo invernale)	5.13
Fari (sostituzione delle lampadine)	5.16
Luci posteriori (sostituzione delle lampadine)	5.18
Frecce laterali (sostituzione delle lampadine)	5.21
Illuminazione interna: sostituzione delle lampadine	5.22
Fusibili	5.25
Batteria	5.27
Chiave con telecomando: batteria	5.31
Carta RENAULT: pila	5.33
Accessori	5.35
Tergicristallo (sostituzione della spazzola)	5.36
Rimorchio	5.38
Anello di traino	5.39
Anomalie di funzionamento	5.40

FORATURA, RUOTA DI SCORTA (1/3)

In caso di foratura

A seconda del veicolo, disponete di un kit di gonfiaggio dei pneumatici o di una ruota di scorta (consultate le pagine seguenti).

Particolarità

La funzione «sistema di sorveglianza della pressione dei pneumatici» non permette di controllare la ruota di scorta (la ruota sostituita dalla ruota di scorta scompare dal display sul quadro della strumentazione).

Consultare il paragrafo «Sistema di controllo della pressione degli pneumatici» nella Sezione 2.



In caso di stazionamento a lato della carreggiata, dovete avvisare gli altri utenti della strada della presenza del vostro veicolo posizionando un triangolo di presegnalazione o altri dispositivi prescritti dalle normative vigenti nel Paese in cui vi trovate.



Disattivare la funzione di “accesso facilitato” prima di lavare il veicolo manualmente o di maneggiare la ruota di scorta o il sistema di traino.

Rischio di apertura o chiusura accidentale del portellone, con conseguente rischio di lesioni.

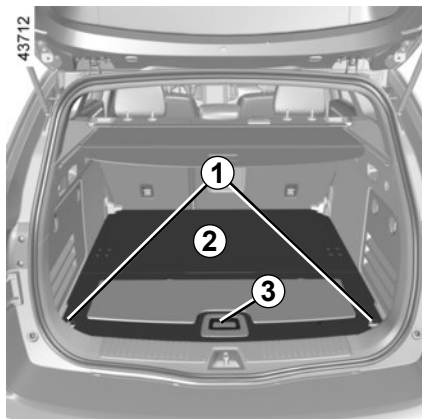


Se la ruota di scorta è rimasta inutilizzata per diversi anni, fatela controllare da un gommista.

Veicolo dotato di ruota di scorta di dimensione inferiore alle altre quattro ruote:

- Non montate mai più di una ruota di scorta sullo stesso veicolo.
- Dato che la ruota forata è più larga di quella di scorta, l'altezza da terra del veicolo diminuisce.
- Sostituite al più presto la ruota di scorta con una ruota delle stesse dimensioni di quella originale.
- Durante l'utilizzo, che deve essere temporaneo, la velocità di marcia non deve superare la velocità indicata sull'etichetta situata sulla ruota.
- Il montaggio di questa ruota può modificare il comportamento abituale del vostro veicolo. Evitate le accelerazioni o le decelerazioni brusche e riducete la velocità in curva.
- Se dovete utilizzare delle catene da neve, montate la ruota di scorta sull'asse posteriore e verificate le pressioni di gonfiaggio.

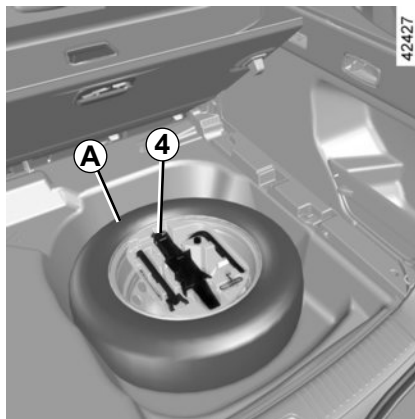
FORATURA, RUOTA DI SCORTA (2/3)



Ruota di scorta A

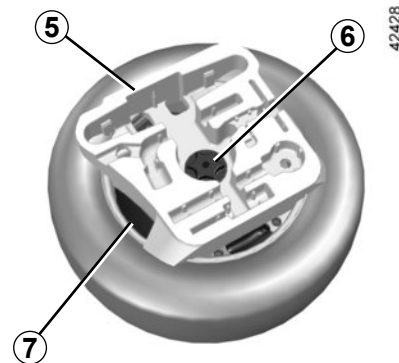
Essa si trova nel vostro bagagliaio.

Staccare e ricollegare il subwoofer 7 correttamente, maneggiandolo con cautela. Un utilizzo improprio potrebbe compromettere il corretto funzionamento dei componenti elettrici o elettronici del subwoofer.



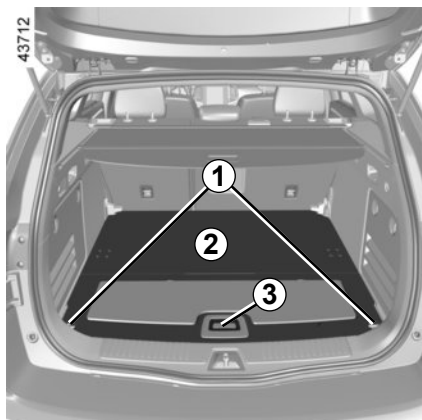
Per prenderla:

- aprite il bagagliaio;
- ruotate i pulsanti di blocco 1 in corrispondenza delle estremità del pianale amovibile 2 di un quarto di giro;
- sollevate il pianale amovibile 2 servendovi della leva 3;
- svitare il fissaggio centrale 6 ubicato, a seconda della versione del veicolo, sotto il martinetto 4, agendo in senso antiorario;
- estraete la cassetta degli attrezzi 5;



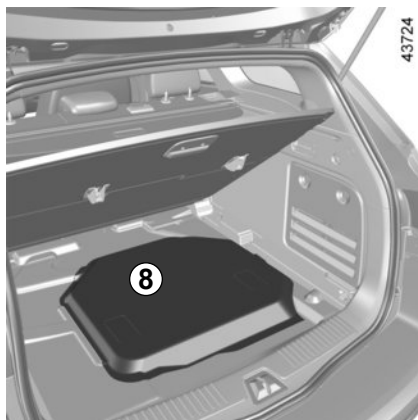
- nei veicoli equipaggiati, rimuovere il subwoofer 7 e appoggiarlo a sinistra del bagagliaio;
- togliete la ruota di scorta.

FORATURA, RUOTA DI SCORTA (3/3)



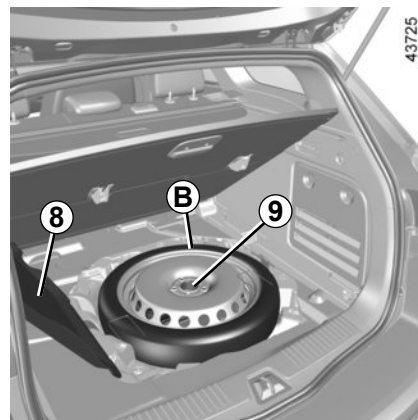
Ruota di scorta **B**

Essa si trova nel vostro bagagliaio.



Per prenderla:

- aprite il bagagliaio;
- ruotate i pulsanti di blocco **1** in corrispondenza delle estremità del pianale amovibile **2** di un quarto di giro;



- sollevate il pianale amovibile **2** servendovi della leva **3**;
- sollevate il coperchio **8** e ripieгатelo di lato;
- svitate il fissaggio centrale **9** in senso antiorario;
- disimpegnate la ruota di scorta;
- svitate il fissaggio centrale **9** in senso orario;
- riposizionate il pianale amovibile **2** e bloccate i pulsanti di bloccaggio **1** nelle relative posizioni.



Poiché la ruota forata è più larga di quella di scorta, quando montate la ruota forata al posto di quella di scorta, l'altezza da terra del veicolo diminuirà. Per evitare possibili danneggiamenti, guidate con prudenza sui passaggi rialzati e quando scendete dai marciapiedi. Durante l'utilizzo, che deve essere temporaneo, la velocità di marcia non deve superare la velocità indicata sull'etichetta posta sulla ruota. Sostituite al più presto la ruota di scorta con una ruota delle stesse dimensioni di quella originale.

KIT DI GONFIAGGIO DEGLI PNEUMATICI (1/4)

32788



Il kit può riparare dei pneumatici il cui battistrada **A** sia danneggiato da corpi estranei inferiori a 4 millimetri. Invece non è in grado di riparare tutti i tipi di forature, come i tagli superiori a 4 millimetri e quelli sul fianco **B** del pneumatico...

Assicuratevi inoltre che il cerchio sia in buone condizioni.

Non togliete il corpo estraneo che ha causato la foratura se questo è sempre piantato nel pneumatico.



Non utilizzate il kit di gonfiaggio se il pneumatico è danneggiato in seguito a guida con un pneumatico forato.

Controllate quindi con cura i fianchi dei pneumatici prima di qualsiasi intervento.

Viaggiare con pneumatici parzialmente o completamente sgonfi (o forati) può causare problemi di sicurezza e danneggiare in modo irrimediabile il pneumatico interessato.

Questa riparazione è temporanea.

Un pneumatico che ha subito una foratura deve essere sempre esaminato (e riparato se possibile) da uno specialista nel più breve tempo possibile.

Quando fate sostituire un pneumatico riparato con il kit avvisate sempre il gommista.

Durante la guida, potete eventualmente sentire delle vibrazioni causate dalla presenza del prodotto nel pneumatico.



Il kit è omologato solo per gonfiare i pneumatici del veicolo equipaggiato d'origine con questo kit.

Non deve in nessun caso essere utilizzato per gonfiare i pneumatici di un altro veicolo o qualsiasi altro oggetto pneumatico (salvagenti, materassini gonfiabili...).

Durante l'utilizzo della bomboletta di riparazione agire con estrema cautela, onde evitare schizzi di prodotto sulla pelle. In caso di contatto con la pelle, sciacquate abbondantemente.

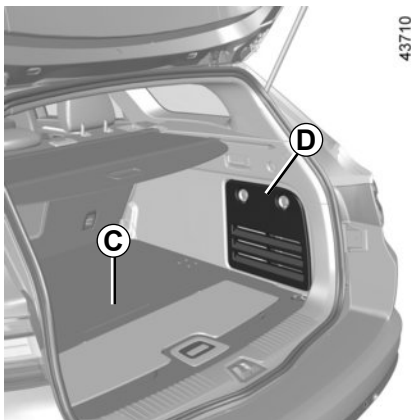
Non lasciate il kit di riparazione alla portata dei bambini.

Non disperdetevi nell'ambiente la bomboletta vuota. Consegnatela alla Rete del marchio o a un consorzio incaricato della sua raccolta.

La bomboletta ha una data di scadenza indicata sull'etichetta. Verificate la data di scadenza.

Recatevi presso la Rete del marchio per far sostituire il tubicino di gonfiaggio e la bomboletta di riparazione.


KIT DI GONFIAGGIO DEGLI PNEUMATICI (2/4)



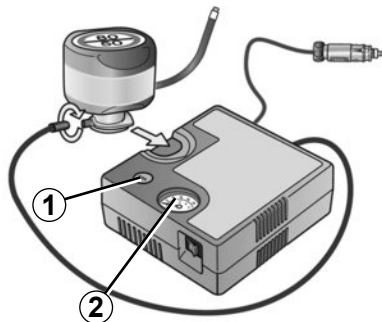
In caso di foratura, usate il kit situato (a seconda del veicolo) sotto il tappetino del bagagliaio **C** o nell'alloggiamento **D**.

Veicolo dotato di sistema di controllo della pressione degli pneumatici

In caso di perdita di pressione (foratura, ecc.), sul quadro della strumentazione

si accende la spia . Consultare le informazioni contenute in «Sistema di controllo della pressione degli pneumatici» del capitolo 2.

35749



Con motore acceso e freno di stazionamento serrato,

- Scollegate gli accessori dalle relative prese sul veicolo;
- **fate riferimento alle informazioni sul compressore del kit di gonfiaggio** presente nel bagagliaio del veicolo e seguite le istruzioni riportate;
- gonfiare lo pneumatico alla pressione consigliata (fare riferimento alle informazioni riportate nella sezione «Pressioni di gonfiaggio pneumatici»);
- dopo **15** minuti al massimo, smettete di gonfiare e leggete la pressione (sul manometro **1**);

Nota: durante lo svuotamento della bomboletta (circa 30 secondi), il manometro **1** indica brevemente una pressione fino a **6** bar, successivamente la pressione scende.

- Regolate la pressione: per aumentarla, continuate il gonfiaggio con il kit. Per ridurla, premete il pulsante **2**.



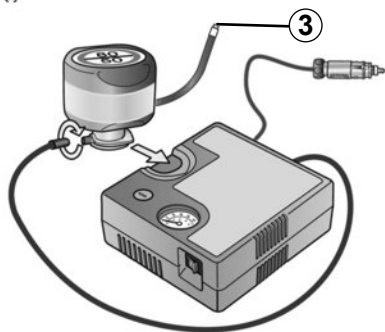
Prima di utilizzare il kit, parcheggiate il veicolo in modo da essere sufficientemente lontani dalla zona di circolazione, accendete le luci di segnalazione pericolo, tirate il freno di stazionamento e fate scendere tutti gli occupanti del veicolo, tenendoli lontani dalla zona di circolazione.



In caso di stazionamento a lato della carreggiata, dovete avvisare gli altri utenti della strada della presenza del vostro veicolo posizionando un triangolo di presegnalazione o altri dispositivi prescritti dalle normative vigenti nel Paese in cui vi trovate.

KIT DI GONFIAGGIO DEGLI PNEUMATICI (3/4)

35749



Se dopo 15 minuti non viene raggiunta una pressione minima di 1,8 bar, significa che non è possibile effettuare la riparazione, quindi non mettetevi in strada e rivolgetevi alla Rete del marchio.



Ai piedi del conducente non deve trovarsi alcun oggetto che, in caso di frenata brusca, rischierebbe di scivolare sotto la pedaliera impedendone l'uso.

Una volta gonfiato correttamente lo pneumatico, togliere il kit: svitare lentamente il raccordo di gonfiaggio dalla bomboletta **3** per evitare eventuali schizzi di prodotto e riporre la bomboletta in un imballaggio in plastica per evitare fuoriuscite.

- Incollate l'etichetta delle indicazioni di guida (posizionata sotto la bomboletta) in una posizione visibile dal conducente sul cruscotto.
- Riponete il kit.
- Al termine della prima operazione di gonfiaggio, il pneumatico continuerà a perdere ed è pertanto necessario rimettersi in marcia per otturare il foro.

- Avviare immediatamente e guidare a una velocità compresa tra 20 e 60 km/h per distribuire il prodotto in modo uniforme nello pneumatico. Dopo 3 km di guida, fermarsi per controllare la pressione.
- Se la pressione è superiore a 1,3 bar ma inferiore a quella consigliata (consultare l'etichetta incollata sul bordo della porta del conducente), regolarla. In caso contrario, rivolgersi alla Rete del marchio: la riparazione dello pneumatico è impossibile.

KIT DI GONFIAGGIO DEGLI PNEUMATICI (4/4)

Precauzioni di utilizzo del kit

Il kit non deve essere utilizzato per più di 15 minuti di seguito.

La bomboletta dovrà essere sostituita dopo il primo utilizzo anche se vi resta del liquido all'interno.



Dopo una riparazione con il kit, non bisogna percorrere più di 200 km. Riducete inoltre la velocità evitando in ogni caso di superare il limite di 80 km/h. L'etichetta che dovrete incollare in una posizione visibile sul cruscotto ve lo ricorda.

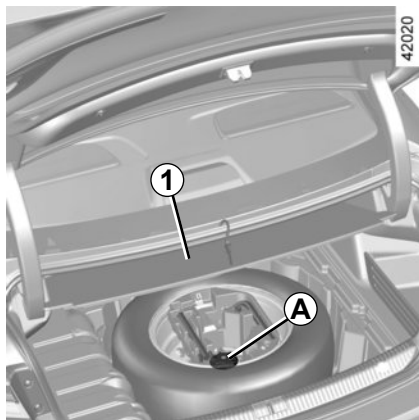
A seconda del paese di commercializzazione o della normativa locale, un pneumatico riparato con il kit di gonfiaggio dei pneumatici dovrà essere sostituito.



Attenzione il tappo di una valvola mancante o non avvitato correttamente può nuocere alla tenuta degli pneumatici e provocare delle perdite di pressione.

È importante che i tappi delle valvole siano sempre identici a quelli originali e avvitati a fondo.

ATTREZZI (1/2)



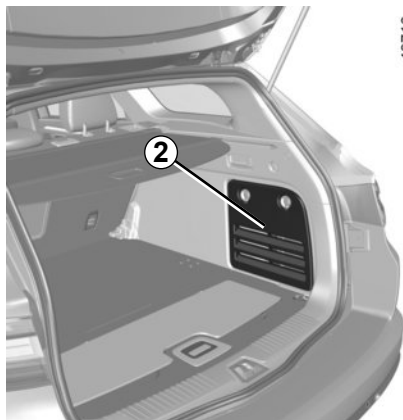
Riporre la cassetta degli attrezzi

La presenza degli attrezzi dipende dal veicolo.

A seconda del veicolo, gli attrezzi sono ubicati nel vano sotto il tappetino del bagagliaio **1** o nell'alloggiamento **2**.

Per accedere agli attrezzi ubicati nel vano sotto il tappetino del bagagliaio **1**, spingete il fissaggio **A** in avanti per liberare il coperchio.

Sollevate il coperchio, quindi toglieteli.



Chiave della ruota **3**

Permette di svitare o riavvitare le viti della ruota e l'anello di traino **6**.

Cric **4**

Ripiegarlo correttamente prima di rimetterlo nel relativo alloggiamento (fate attenzione a riposizionare la manovella **5**).

Anello di traino **6**

Consultate il paragrafo «Traino» del capitolo 5.



Chiave per coppa ruota **7**

Permette di staccare le coppe delle ruote.

Attrezzo per la protezione del punto di traino **8**

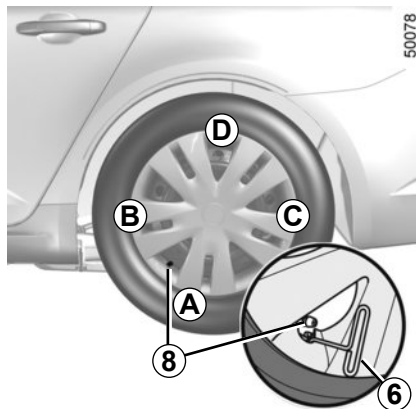
Questo attrezzo viene utilizzato per aprire la protezione del punto di traino. Consultate il paragrafo «Traino» del capitolo 5.



Non lasciate mai gli attrezzi alla rinfusa nel veicolo: in caso di frenata potrebbero sparpagliarsi sul pianale costituendo un pericolo per gli occupanti. Dopo l'utilizzo, abbiate cura di agganciare gli attrezzi nel relativo supporto poi posizionatelo correttamente in sede: rischio di ferite.

Se nella cassetta degli attrezzi sono presenti dei bulloni di fissaggio della ruota, per la ruota di scorta devono essere utilizzati esclusivamente questi: leggete l'etichetta situata sulla ruota di scorta.

Il cric serve alla sostituzione della ruota. Non deve essere utilizzato, in nessun caso, per sollevare il veicolo allo scopo di effettuare una riparazione o per accedere sotto il veicolo.



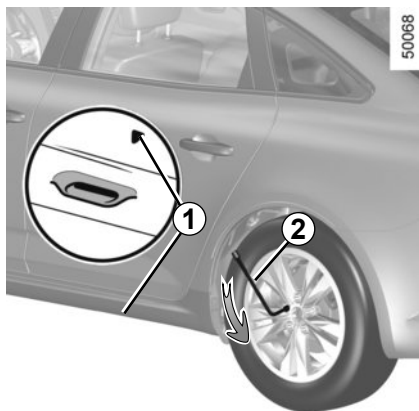
Coppa ruota

Staccatela con la chiave per coppa ruota **6** innestando il gancio nell'apertura prevista in prossimità della valvola **8** (per fissare il fermo metallico).

Per reinserire la coppa ruota, posizionalatela rispetto alla valvola **8**. Inserite i ganci di ritegno iniziando dal lato valvola **A** poi **B** e **C** e terminate con il lato opposto alla valvola **D**.

Nota: in caso di utilizzo di bulloni antifurto, consultate il paragrafo «Sostituzione della ruota».

SOSTITUZIONE DELLA RUOTA (1/2)



Azionate le luci di segnalazione pericolo.

Parcheggiate il veicolo lontano dal traffico su un terreno orizzontale, non scivoloso e resistente.

Tirate il freno di stazionamento ed innestate una marcia (prima o retromarcia o posizione **P** per i cambi automatici).

Fate scendere tutti gli occupanti facendoli allontanare dalla zona di circolazione.

Veicoli dotati di cric e chiave della ruota

Se necessario, smontate la coppa ruota.

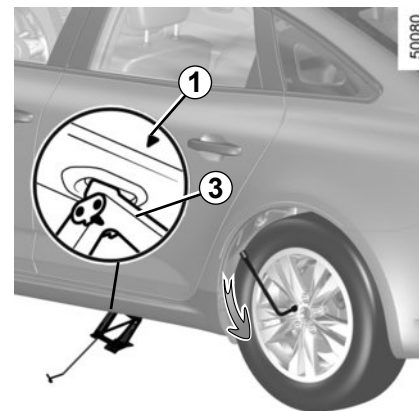
Allentate i bulloni di fissaggio della ruota con la chiave **2**. Posizionatela in modo da esercitare una pressione.

Mettete il cric **3** in posizione orizzontale; la testa del cric deve essere posizionata **tassativamente** all'altezza del rinforzo sulla carrozzeria, il più vicino possibile alla ruota interessata, segnalato da una freccia **1**.

Quando il veicolo non è dotato del cric, della chiave della ruota..., potete procurarvela presso la Rete del marchio.



In caso di stazionamento a lato della carreggiata, dovete avvisare gli altri utenti della strada della presenza del vostro veicolo posizionando un triangolo di presegnalazione o altri dispositivi prescritti dalle normative vigenti nel Paese in cui vi trovate.



Iniziate ad avvitare il cric a mano per spostarne la base in posizione ottimale (leggermente rientrata sotto il veicolo).

Effettuate alcuni giri di manovella fino a staccare la ruota da terra.

SOSTITUZIONE DELLA RUOTA (2/2)

Svitare i bulloni e staccate la ruota.

Mettete la ruota di scorta sul mozzo centrale e giratela per far coincidere i fori di fissaggio della ruota con quelli del mozzo.

Se la ruota di scorta è dotata di viti di fissaggio, utilizzate queste ultime esclusivamente per la ruota di scorta. Serrate le viti assicurandovi che la ruota sia correttamente posizionata sul mozzo e svitate il cric.

Con la ruota a terra, stringete a fondo i bulloni e fate controllare il più presto possibile il serraggio e la pressione di gonfiaggio della ruota di scorta.

Vite antifurto

Se utilizzate delle viti antifurto, posizionatele il più vicino possibile alla valvola (si rischia di non poter montare il coppa ruota).



In caso di foratura, sostituite la ruota prima possibile.

Un pneumatico forato deve sempre essere controllato (e riparato, se possibile) da uno specialista.

PNEUMATICI (1/3)

I pneumatici costituiscono l'unico mezzo di contatto tra la vettura e il suolo, ed è quindi essenziale mantenerli in buono stato.

Dovete obbligatoriamente rispettare le norme locali previste dal codice della strada.



Manutenzione dei pneumatici

I pneumatici devono essere sempre in buono stato, le loro scolpiture devono presentare uno spessore sufficiente; i pneumatici approvati dai nostri Servizi Tecnici presentano delle spie di usura **1** che sono **costituite da protuberanze spia incorporate nello spessore del battistrada**.

Quando il rilievo delle scolpiture è stato eroso fino al livello delle protuberanze spia, **queste diventano visibili 2**: è **quindi** necessario sostituire i pneumatici in quanto la profondità delle scolpiture è al massimo di **1,6 mm** e ciò comporta una **scarsa aderenza su strade bagnate**.

Un veicolo troppo carico, tragitti lunghi in autostrada, magari in condizioni di grande caldo, una guida su strade accidentate, contribuiscono a deteriorare più rapidamente i pneumatici e sregolare l'avantreno.



Degli incidenti di guida, quali «urti contro il marciapiede», rischiano di danneggiare i pneumatici ed i cerchi, e di alterare le regolazioni dell'avantreno o del retrotreno. In tal caso, fate eseguire una verifica presso la Rete del marchio.

PNEUMATICI (2/3)

Pressioni di gonfiaggio

Rispettate la pressione di gonfiaggio (compresa la ruota di scorta), controllatela almeno una volta all'anno e prima di effettuare lunghi viaggi (consultate l'etichetta incollata sul lato interno della porta del conducente).



Pressioni insufficienti provocano l'usura precoce ed il riscaldamento anormale dei pneumatici, con evidenti conseguenze per la sicurezza:

- scarsa tenuta di strada,
- rischi di scoppio o di scollamento del battistrada.

La pressione di gonfiaggio dipende dal carico e dalla velocità. Regolate la pressione in base alle condizioni di utilizzo (consultare l'etichetta incollata sulla battuta della porta conducente).

La pressione deve essere controllata a freddo: non calcolate le pressioni superiori che verrebbero raggiunte nei mesi caldi o dopo un percorso a forte andatura.

Se la verifica della pressione non può essere effettuata su pneumatici **freddi**, occorre aumentare le pressioni indicate di **0,2 - 0,3 bar** (o **3 PSI**).

Non bisogna mai sgonfiare un pneumatico caldo.

Particolarità

A seconda della versione del veicolo, disponete di un adattatore da posizionare sulla valvola prima di effettuare il rigonfiaggio.




Attenzione, un tappo della valvola mancante o male avvitato può nuocere alla tenuta dei pneumatici e provocare delle perdite di pressione.

È importante che i tappi delle valvole siano sempre identici a quelli originali e avvitati a fondo.

Veicolo dotato di sistema di controllo della pressione degli pneumatici

In caso di gonfiaggio insufficiente (foratura, pressione bassa, ecc.), la spia

di allarme  sul quadro della strumentazione si accende. Fare riferimento alle informazioni riportate nel paragrafo "Sistema di controllo della pressione degli pneumatici" del Capitolo 2.

Ruota di scorta

Consultate i paragrafi «Foratura» e «Sostituzione della ruota» del capitolo 5.



Sostituzione della ruota

Poiché il sistema di controllo della pressione degli pneumatici può richiedere diversi minuti in base alla guida, per rilevare correttamente la posizione delle ruote e la pressione controllate la pressione degli pneumatici dopo qualsiasi intervento.

PNEUMATICI (3/3)

Sostituzione dei pneumatici



Per la vostra sicurezza e il rispetto della legislazione vigente.

Quando si rende necessaria la sostituzione, bisogna montare sullo stesso asse del veicolo soltanto pneumatici della stessa marca, dimensioni, tipo e struttura.

Devono: avere una capacità di carico e un indice di velocità almeno uguali a quelli degli pneumatici originali oppure corrispondere a quelli consigliati dalla Rete del marchio.

L'inosservanza di queste istruzioni può compromettere la sicurezza e la conformità del veicolo.

Rischio di perdita di controllo del veicolo.

Utilizzo invernale

Catene

Per motivi di sicurezza, è proibito montare catene da neve sull'asse posteriore.

L'uso di pneumatici di dimensioni superiori a quelle originarie **può rendere impossibile il montaggio delle catene.**

Pneumatici da «neve» o «termogomme»

Vi consigliamo di montarli sulle **quattro le ruote** in modo da garantire il più possibile l'aderenza del vostro veicolo.

Attenzione: questi pneumatici comportano talvolta un senso di marcia ed un indice di velocità massima che possono essere inferiori alla velocità massima del vostro veicolo.



Il montaggio delle catene è possibile solo con pneumatici di dimensione identica a quelli presenti in origine sul **vostro veicolo.**

Pneumatici chiodati

Questo tipo di pneumatico è utilizzabile solamente per un periodo di tempo limitato e determinato dalla normativa locale. È necessario rispettare i limiti di velocità imposti dalla normativa in vigore.

Questi pneumatici devono essere montati almeno su entrambe le ruote anteriori.

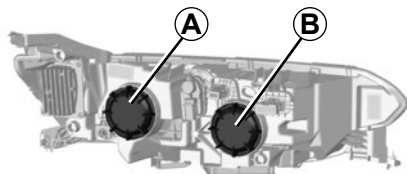
In ogni caso, vi consigliamo di rivolgervi alla Rete del marchio che saprà suggerirvi l'equipaggiamento più adatto al vostro veicolo.



Non si possono montare catene su ruote da 18" e superiori.

Se desiderate utilizzare degli **equipaggiamenti specifici**, rivolgetevi alla Rete del marchio.

FARI ANTERIORI: sostituzione delle lampadine (1/2)

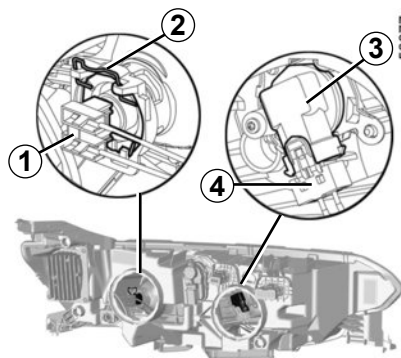


Prima di qualsiasi intervento nel vano motore, disinserite tassativamente il contatto (consultate il paragrafo «Avviamento, spegnimento del motore» del capitolo 2).



Le lampadine sono sotto pressione e possono scoppiare al momento della sostituzione.

Rischio di lesioni



Luci abbaglianti/ anabbaglianti con lampadine alogene

Ruotate la protezione **A** o **B** di un quarto di giro, quindi scollegate il connettore **1** o **4**.

Rimuovete il fermo **2** premendo su di esso verso il basso o ruotate il portalampada **3** e toglietelo.

Fate sostituire la lampadina.

Luci anabbaglianti 1 → H7

Luci abbaglianti 3 → H9


Utilizzate **tassativamente** delle lampadine anti-U.V. 55W per non danneggiare il vetro in plastica dei fari.

Non toccate il vetro della lampadina. Tenetela per le estremità.

Dopo aver sostituito la lampadina, rimontate correttamente la protezione.

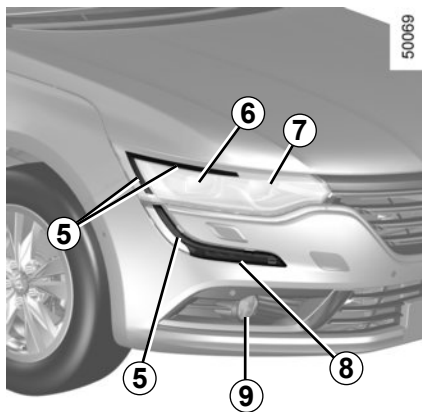


Quando si interviene in prossimità del motore, quest'ultimo potrebbe essere caldo. Inoltre, l'elettroventola può azionarsi in ogni

momento. La  spia nel vano motore ha la funzione di ricordare tale condizione.

Rischio di lesioni

FARI ANTERIORI: sostituzione delle lampadine (2/2)



Luci diurne e di posizione a LED 5

Rivolgetevi alla Rete del marchio.



Le lampadine sono sotto pressione e possono scoppiare al momento della sostituzione.

Rischio di lesioni

Luci abbaglianti a LED 6

Rivolgetevi alla Rete del marchio.

Luci anabbaglianti a LED 7

Rivolgetevi alla Rete del marchio.

Indicatori di direzione a LED 8

Rivolgetevi alla Rete del marchio.

Luci antinebbia anteriori 9

Rivolgetevi alla Rete del marchio.

A seconda della normativa locale o per precauzione, procuratevi presso un Rappresentante del marchio una scatola di emergenza contenente una serie di lampadine e di fusibili.

Fari addizionali

Se si desidera dotare il veicolo di fari «antinebbia», rivolgetevi alla Rete del marchio.



Qualsiasi intervento (o modifica) sul circuito elettrico deve essere effettuato da un Rappresentante del marchio che dispone dei pezzi necessari alla modifica, in quanto un collegamento scorretto potrebbe provocare il deterioramento dell'impianto elettrico (cablaggi, componenti, e in particolare l'alternatore).

LUCI POSTERIORI E LATERALI: sostituzione delle lampadine (1/4)



Versione a 4 porte

Luci di posizione, di stop, antinebbia e indicatori di direzione a LED

Rivolgetevi alla Rete del marchio.



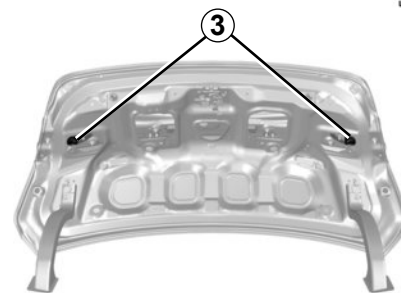
Luci di retromarcia

Aprire lo sportello del bagagliaio, sganciare la protezione sul rivestimento interno **1** dello sportello del bagagliaio tramite l'attrezzo **2** (fare riferimento alle informazioni riportate nel paragrafo "Attrezzi" del Capitolo 5).



Le lampadine sono sotto pressione e possono scoppiare al momento della sostituzione.

Rischio di lesioni



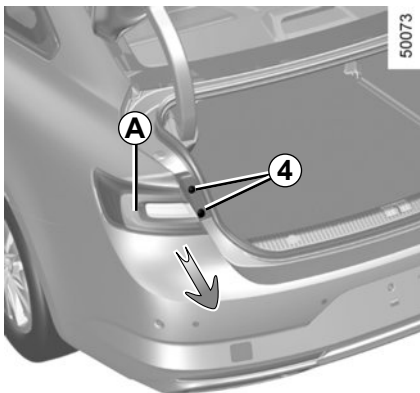
Sostituite la lampadina **3**.

Tipo di lampadina: W16W.

Rimontaggio

Per il rimontaggio, procedete nell'ordine inverso avendo cura di non danneggiare il cablaggio.

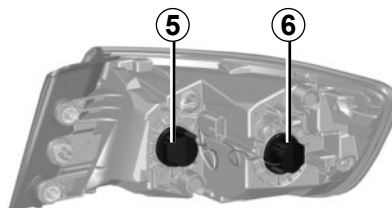
LUCI POSTERIORI E LATERALI: sostituzione delle lampadine (2/4)



Versione a 4 porte (segue)

Luci di posizione/stop e indicatore di direzione

Aprire il portellone e rimuovete le viti **4**.
Tirate il lato esterno **A** della luce ed estraete il gruppo delle luci posteriore.
Ruotare di un quarto di giro il portalam-pada.
Estraete la lampadina interessata.



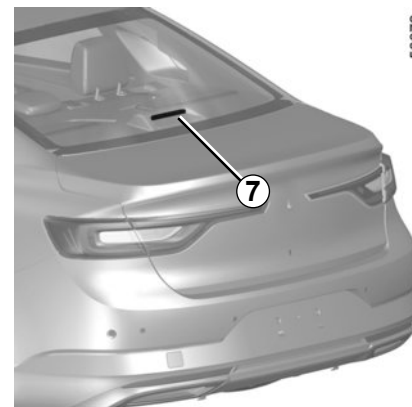
Rimontare il portalam-pada e spingere il gruppo luci fino in fondo.

Avvitare le viti **4**.

Verificare che il gruppo luci sia bloccato correttamente in posizione.

5 Indicatori di direzione
Tipo di lampadina: PY21.

6 Luce di posizione e di stop
Tipo di lampadina: P21W.



Terza luce di stop **7**

Rivolgetevi alla Rete del marchio.

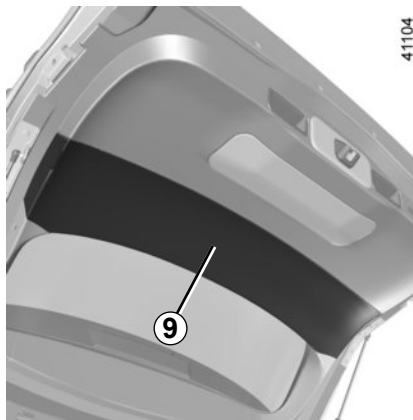
LUCI POSTERIORI E LATERALI: sostituzione delle lampadine (3/4)



Versione station wagon

Luci di posizione/di stop e indicatori di direzione 8

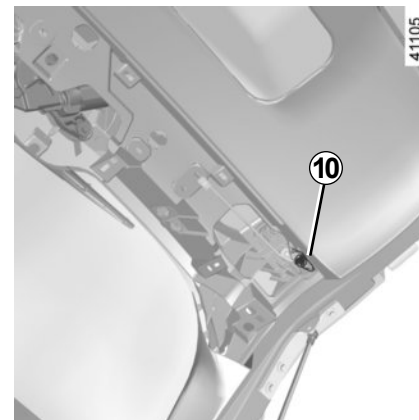
Rivolgetevi alla Rete del marchio.



Luci di retromarcia

Aprire lo sportello del bagagliaio.

Sganciare il rivestimento **9** e rimuoverlo.



Ruotate il portalampada **10** in senso antiorario e sostituite la lampadina.

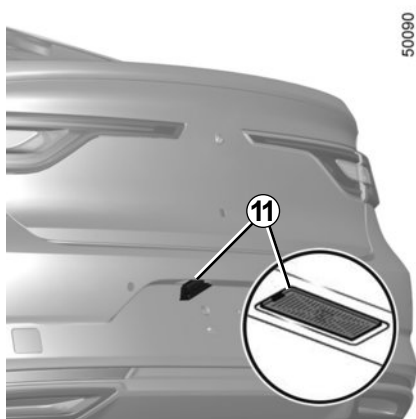
Per il rimontaggio, procedete nell'ordine inverso.

Dopo aver sostituito la lampadina, accertarsi di rimontare il rivestimento **9** nel modo corretto.

Luci di retromarcia

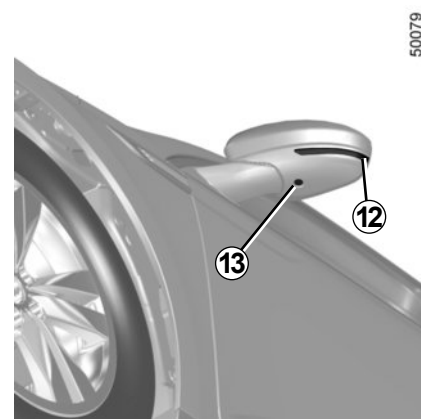
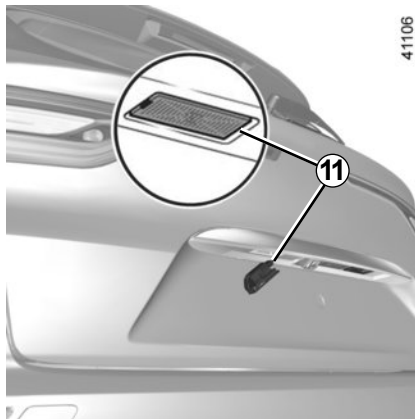
Tipo di lampadina: W16W.

LUCI POSTERIORI E LATERALI: sostituzione delle lampadine (4/4)



Luci targa 11

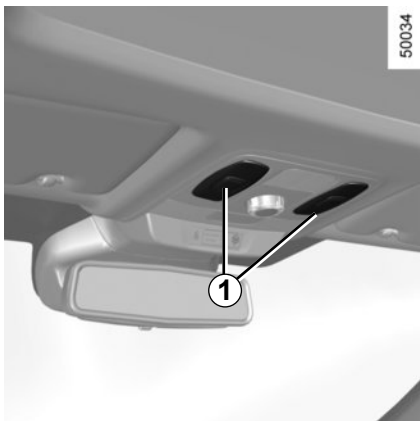
Rivolgetevi alla Rete del marchio.



Frecce laterali 12 e plafoniera 13

Rivolgetevi alla Rete del marchio.

ILLUMINAZIONE INTERNA: sostituzione delle lampadine (1/3)



Lampade di lettura 1

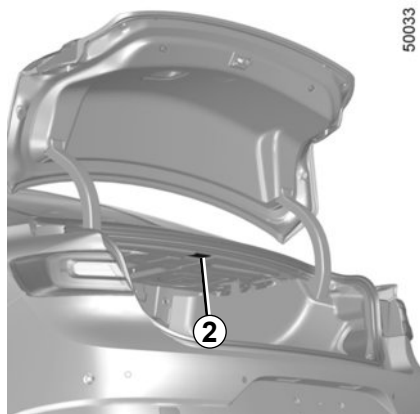
Rivolgetevi alla Rete del marchio.



Illuminazione di ambiente

Rivolgetevi alla Rete del marchio.

ILLUMINAZIONE INTERNA: sostituzione delle lampadine (2/3)



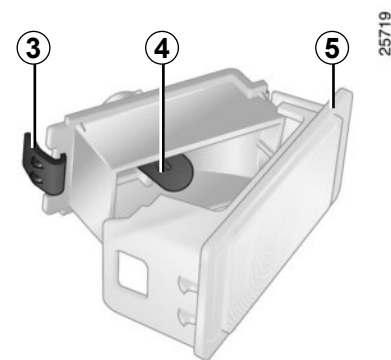
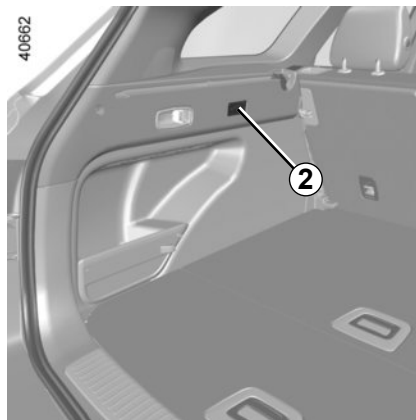
Luci del bagagliaio 2

Sganciate (con un attrezzo tipo cacciavite a testa piatta) la luce **2** premendo le linguette da entrambi i lati della luce.

Scollegate la luce.

Premete la linguetta **3** per disimpegnare il diffusore **5** e accedere alla lampadina **4**.

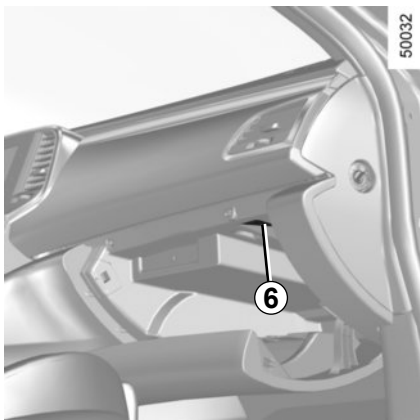
Tipo di lampadina: W5W.



Le lampadine sono sotto pressione e possono scoppiare al momento della sostituzione.

Rischio di lesioni

ILLUMINAZIONE INTERNA: sostituzione delle lampadine (3/3)



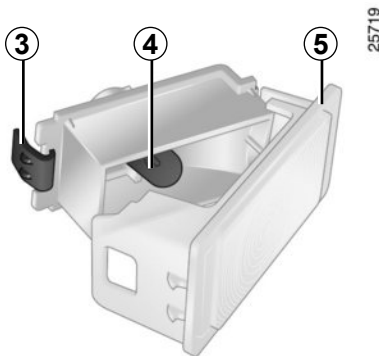
Luci del vano portaoggetti 6

Sganciate (con un attrezzo tipo cacciavite a testa piatta) la luce **6** premendo le linguette da entrambi i lati della luce.

Scollegate la luce.

Premete la linguetta **3** per disimpegnare il diffusore **5** e accedere alla lampadina **4**.

Tipo di lampadina: W5W.



Le lampadine sono sotto pressione e possono scoppiare al momento della sostituzione.

Rischio di lesioni

FUSIBILI (1/2)



Scatola dei fusibili

In caso di mancato funzionamento di un apparecchio elettrico, verificate lo stato dei fusibili.

Sganciate lo sportellino **A**.

A seconda della normativa locale o per precauzione:

procuratevi presso un Rappresentante del marchio una scatola di emergenza contenente una serie di lampadine e di fusibili di ricambio.

Per individuare i fusibili, aiutatevi con l'etichetta di assegnazione dei fusibili situata nel vano portaoggetti **A**.

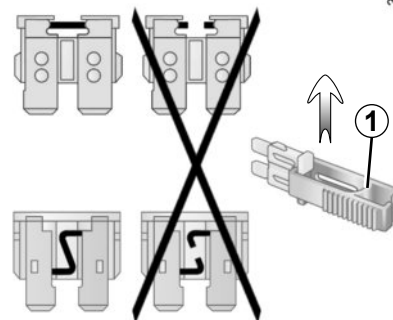
La sostituzione di alcuni fusibili richiede l'intervento di un professionista qualificato; questi fusibili non figurano sull'etichetta.

Intervenite unicamente sui fusibili raffigurati sull'etichetta.



Verificate il fusibile interressato e **sostituitelo**, se necessario, **con un fusibile assolutamente dello stesso amperaggio di quello d'origine**.

Un fusibile con un amperaggio troppo elevato può causare un surriscaldamento del circuito elettrico (rischio d'incendio) nel caso di funzionamento scorretto di un equipaggiamento.



Pinza 1

Estraete il fusibile usando la pinza **1**, situata sotto i fusibili.












Per staccarlo dalla pinza, fatelo scivolare lateralmente.











Si raccomanda di non utilizzare le posizioni libere dei fusibili.

FUSIBILI (2/2)

Destinazione dei fusibili

(la presenza dei fusibili dipende dal livello di equipaggiamento del veicolo)

Simbolo	Destinazione
	Lavavetri
	Prese accessori terza fila, presa accessori bagagliaio
	Accendisigari anteriore, presa accessori anteriore e posteriore
	Non utilizzata
	Sbrinamento dei retrovisori
	Luci di stop, centralina dell'abitacolo
	Freno di stazionamento
	Amplificatore aggiuntivo
	Autoradio, schermo multifunzione, prese accessori multimediali, comando del freno di stazionamento
	Centralina dell'abitacolo, tergivetro posteriore, luci fendinebbia posteriori
	Chiusura delle porte, comando di apertura e chiusura del portellone

Simbolo	Destinazione
	Non utilizzata
	Presa sistema di traino
	Presa diagnosi, allarme acustico
	Avvisatore acustico
	Quadro della strumentazione, illuminazione dei comandi del cruscotto
	Sospensioni ad ammortizzamento pilotato
	Tergivetro anteriore
	Indicatori di direzione, luci di segnalazione pericolo
	Prese USB posteriori sulla console
	Non utilizzata

BATTERIA: risoluzione dei problemi (1/4)

Per evitare il rischio di scintille

- Accertatevi che le «utenze elettriche» (plafoniere, ecc.) siano disinserite prima di scollegare o ricollegare una batteria;
- se volete ricaricare la batteria, spegnete il caricabatteria prima di collegare o scollegare la batteria;
- non posate oggetti metallici sulla batteria, per evitare di provocare un cortocircuito tra i morsetti;
- attendete almeno un minuto dopo lo spegnimento del motore per scollegare la batteria;
- verificate di aver ricollegato correttamente i morsetti della batteria dopo il rimontaggio.



Prima di qualsiasi intervento nel vano motore, disinserite tassativamente il contatto (consultate il paragrafo «Avviamento, spegnimento del motore» del capitolo 2).

Collegamento di un caricabatteria

Il caricabatteria deve essere compatibile con una batteria di tensione nominale da 12 volt.

Non scollegate la batteria mentre il motore è acceso. **Attenetevi alle istruzioni del costruttore del caricabatteria che intendete usare.**



Alcune batterie possono presentare delle specificità per la loro carica, richiedete informazioni presso il vostro Rappresentante del marchio.

Evitate i rischi di scintille che potrebbero provocare un'immediata esplosione e procedete alla carica in un locale ben aerato.

Pericolo di gravi lesioni.

BATTERIA: risoluzione dei problemi (2/4)



Per garantire la sicurezza e il corretto funzionamento degli equipaggiamenti elettrici del veicolo (luci, tergicristalli, ABS, ecc.), qualsiasi intervento sulla batteria (smontaggio, scollegamento, ecc.) deve obbligatoriamente essere effettuato da un professionista specializzato.

Rischio di ustioni da scariche elettriche.


Rispettate tassativamente le periodicità delle sostituzioni riportate nel libretto di manutenzione, senza mai superarle.

Il tipo di batteria è specifico. Assicuratevi di sostituirla con una dello stesso tipo.

Rivolgetevi alla Rete del marchio.



Quando si interviene in prossimità del motore, quest'ultimo potrebbe essere caldo. Inoltre, l'elettroventola può azionarsi in ogni

momento. La  spia nel vano motore ha la funzione di ricordare tale condizione.

Rischio di lesioni

BATTERIA: risoluzione dei problemi (3/4)

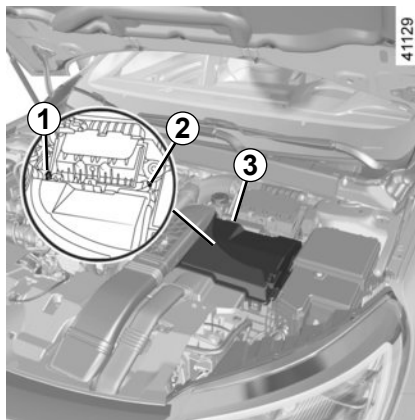
Avviamento con la batteria di un altro veicolo

Per l'avviamento, se dovete utilizzare la batteria di un altro veicolo, procuratevi dei cavi elettrici appropriati (di grande sezione) presso la Rete del marchio, oppure se già li possedete, assicuratevi che siano in perfetto stato.

Le due batterie devono avere una tensione nominale identica: 12 volt. La batteria che fornisce la corrente deve avere una capacità (ampere-ora, Ah) almeno identica alla batteria scarica.

Assicuratevi che non ci sia contatto tra i due veicoli (rischio di cortocircuito al momento del contatto dei poli positivi) e che la batteria scarica sia ben collegata. Disinserite il contatto del vostro veicolo.

Avviate il motore del veicolo che fornisce la corrente e tenetelo a medio regime.



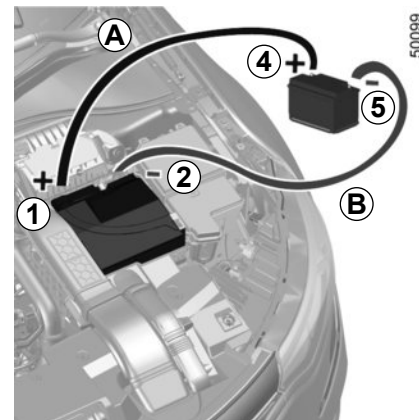
Batteria nel vano motore

Sollevate il coperchio della scatola **3** situata dietro la batteria.



Controllate che i cavi non si tocchino **A** e **B**, e che il cavo positivo **A** non tocchi alcun elemento metallico del veicolo che fornisce la corrente.

Rischio di lesioni e/o di danni al veicolo.

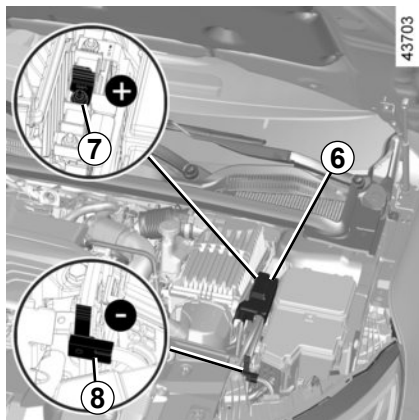


Fissate il cavo positivo **A** al **supporto 1 (+)** situato sotto il coperchio della scatola **3**, quindi al **morsetto 4 (+)** della batteria che fornisce la corrente.

Collegare il cavo negativo **B** al **morsetto 5 (-)** della batteria che fornisce la corrente, poi al **cavo metallico 2 (-)** della batteria scarica.

Avviare il motore e, appena inizia a girare, scollegare i cavi **A** e **B** in ordine inverso (**2 - 5 - 4 - 1**).

BATTERIA: risoluzione dei problemi (4/4)



Batteria nel bagagliaio

L'accesso alla batteria non è diretto.

Utilizzate il **morsetto 7 (+)** e il **morsetto 8 (-)** nel vano motore.

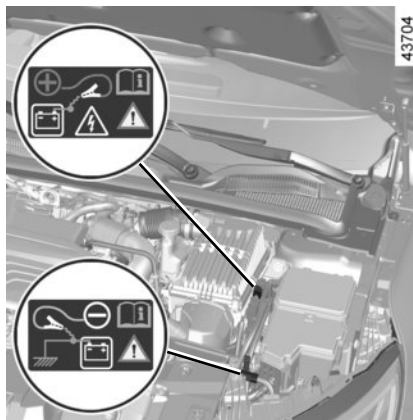
Sollevate il coperchio **6** del **morsetto 7 (+)**.



È vietato scollegare il cavo positivo nel vano motore.

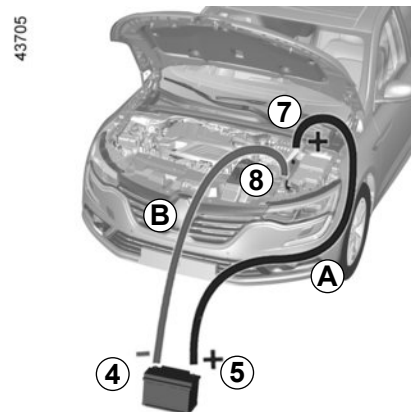
Rischio di avviamento involontario del motore.

Rischio di ustioni dovuto a scintille.



Controllate che i cavi non si tocchino **A** e **B**, e che il cavo positivo **A** non tocchi alcun elemento metallico del veicolo che fornisce la corrente.

Rischio di lesioni e/o di danni al veicolo.



Collegate il cavo positivo **A** al **morsetto 7 (+)**, quindi al **morsetto 5 (+)** della batteria che eroga la corrente.

Collegate il cavo negativo **B** al **morsetto 4 (-)** della batteria che eroga la corrente, quindi al **morsetto 8 (-)**.

Avviate il motore e, non appena gira, scollegate i cavi **A** e **B** in ordine inverso (**8 - 4 - 5 - 7**).

CHIAVE CON TELECOMANDO: BATTERIA: batteria (1/2)

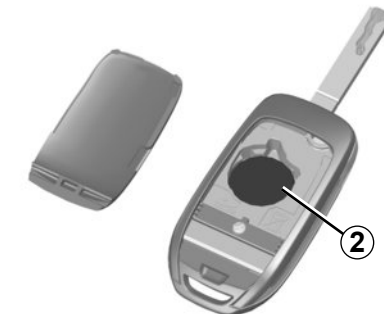


Sostituzione della pila

Aprire la scatola dalla fenditura **1** utilizzando un attrezzo tipo cacciavite piatto, e sostituire la pila **2** rispettando il modello e la polarità incisa sul fondo del coperchio.



Se devono essere sostituite, assicurarsi di utilizzare batterie dello stesso tipo o equivalenti (consultare un rappresentante del marchio).



Nota: quando si sostituisce la pila, si raccomanda di non toccare il circuito elettronico situato nel coperchio della chiave.

Assicuratevi che il fissaggio del coperchio e il serraggio della vite siano stati eseguiti correttamente.

Le pile sono disponibili presso la Rete del marchio, la loro durata è di circa due anni.

Abbiate cura di verificare che non vi siano tracce d'inchiostro sulla pila: rischio di contatto elettrico non corretto.

CHIAVE CON TELECOMANDO: BATTERIA: batteria (2/2)

anomalie di funzionamento

Se la batteria è troppo scarica per assicurare il corretto funzionamento, potete comunque avviare e bloccare/sbloccare il veicolo (consultate il paragrafo «Bloccaggio e sbloccaggio delle porte» della Sezione 1).

26613



Non disperdete le pile usate nell'ambiente, consegnatele ai consorzi incaricati della raccolta dei rifiuti e del riciclaggio delle pile.



In caso di sostituzione:

– assicuratevi che le batterie siano inserite correttamente.

rischio di esplosione.

– se lo sportello non si chiude correttamente, non utilizzarle e tenerle lontano dalla portata dei bambini.



Precauzioni relative alle batterie:

– Tenere le batterie (nuove o usate) lontane dalla portata dei bambini;

– Non ingerire le batterie.

Rischio di ustioni che possono provocare conseguenze mortali.

– In caso di ingestione anche solo di un pezzo, consultate un medico il più rapidamente possibile.

CARTA RENAULT: batteria (1/2)

40303

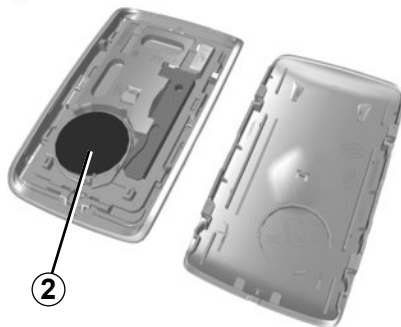


Sostituzione della pila

Quando il messaggio «Pila carta debole» compare sul quadro della strumentazione, sostituite la pila della carta RENAULT:

- fare scorrere il guscio posteriore **1** verso il basso premendo sulla zona **A**;
- togliete la protezione **2** della pila;
- estraete la pila premendo su un lato e sollevando dall'altro;

39103



- sostituirlo secondo la polarità e il modello indicato all'interno dello sportellino.

Per il rimontaggio, procedete nel senso inverso, quindi premete quattro volte, in prossimità del veicolo, uno dei pulsanti della carta: all'avviamento successivo, il messaggio scompare.

Verificate che il coperchio sia agganciato correttamente.

Le pile sono disponibili presso la Rete del marchio, la loro durata è di circa due anni. Abbiate cura di verificare che non vi siano tracce d'inchiodo sulla pila: rischio di contatto elettrico non corretto.



Se devono essere sostituite, assicurarsi di utilizzare batterie dello stesso tipo o equivalenti (consultare un rappresentante del marchio).



In caso di sostituzione:
– assicuratevi che le batterie siano inserite correttamente.

rischio di esplosione.

- se lo sportello non si chiude correttamente, non utilizzarle e tenerle lontano dalla portata dei bambini.

CARTA RENAULT: batteria (2/2)

Anomalia di funzionamento

Se la batteria è troppo scarica per assicurare il corretto funzionamento, potete comunque avviare e bloccare/sbloccare il veicolo (consultate il paragrafo «Bloccaggio e sbloccaggio delle porte» della Sezione 1).

26613



Non disperdete le pile usate nell'ambiente, consegnatele ai consorzi incaricati della raccolta dei rifiuti e del riciclaggio delle pile.



Precauzioni relative alle batterie:

- Tenere le batterie (nuove o usate) lontane dalla portata dei bambini;
 - Non ingerire le batterie.
- Rischio di ustioni che possono provocare conseguenze mortali.**
- In caso di ingestione anche solo di un pezzo, consultate un medico il più rapidamente possibile.



Accessori elettrici ed elettronici

Prima di installare questo tipo di accessorio (in particolare per le trasmissioni/riceventi: banda di frequenza, livello di potenza, posizione dell'antenna...), assicuratevi che sia compatibile con il vostro veicolo. Chiedete consiglio al Rappresentante del marchio.

Scollegate solo gli accessori con potenza massima di 120 Watt. **Rischio d'incendio.** In caso di utilizzo contemporaneo di diverse prese per accessori, la potenza totale degli accessori collegati non deve superare 180 Watt.

Qualsiasi intervento sul circuito elettrico del veicolo può essere eseguito solo dalla Rete del marchio in quanto un collegamento scorretto potrebbe danneggiare l'impianto elettrico e/o gli organi ad esso collegati.

Nel caso di montaggio di un equipaggiamento elettrico aggiuntivo, assicuratevi che l'impianto sia protetto da un fusibile. Chiedete informazioni circa l'ampereaggio ed il posizionamento di questo fusibile.

Utilizzo della presa diagnostica

L'uso di accessori elettronici sulla presa diagnostica può provocare gravi interferenze ai sistemi elettronici del veicolo. Per la propria sicurezza, si consiglia di utilizzare solamente accessori elettronici approvati dal costruttore, rivolgersi a un concessionario autorizzato. **Rischio di incidente grave.**

Utilizzo di trasmissioni/riceventi (telefoni, apparecchi CB).

I telefoni o apparecchi CB dotati di antenna integrata possono creare interferenze con i sistemi elettronici che equipaggiano il veicolo d'origine, si raccomanda pertanto di utilizzare soltanto apparecchi con antenna esterna. **Vi ricordiamo inoltre la necessità di rispettare le norme del codice della strada per l'utilizzo di queste apparecchiature.**

Montaggio di accessori aggiuntivi

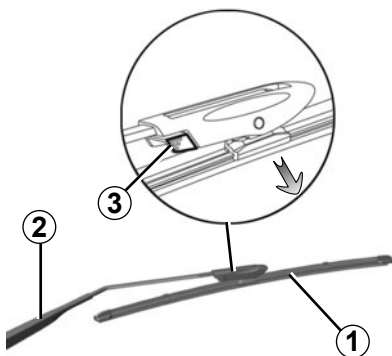
Se desiderate far installare degli accessori sul veicolo: rivolgetevi alla Rete del marchio. Inoltre, per garantire il corretto funzionamento del veicolo ed evitare di mettere a repentaglio la vostra sicurezza, vi consigliamo di utilizzare degli accessori specifici, adatti al veicolo e garantiti dal costruttore.

Se utilizzate un'asta antifurto, fissatela esclusivamente al pedale del freno.

Ostacolo alla guida

Sul lato conducente, utilizzate esclusivamente sovrattappeti adatti al veicolo, in grado di agganciarsi agli elementi preinstallati, e verificatene periodicamente il fissaggio. Non sovrapponetevi più tappetini. **Rischio di incastro dei pedali.**

SPAZZOLE DEI TERGIVETRI: sostituzione (1/2)



Spazzola del tergicristallo anteriore 1

Con contatto inserito, a motore spento, abbassate completamente la levetta del tergicristallo: le spazzole si fermano con cofano in posizione libera. Sollevate il braccio del tergicristallo 2, premete il pulsante 3 per liberare la spazzola.

Rimontaggio

Fate scorrere la spazzola sul braccio fino allo scatto. Verificate che sia bloccato correttamente. Abbassate con cautela il braccio della spazzola del tergicristallo.

A contatto inserito, portate la levetta del tergicristallo in posizione di arresto. La spazzola lato conducente deve essere sempre sopra la spazzola lato passeggero. In caso contrario, sarà effettuata una passata del tergicristallo non appena la velocità del veicolo sarà superiore a circa 7 km/h.

Nota: Prima di riavviare il motore, abbassate le spazzole del tergicristallo sul parabrezza, per non rischiare di danneggiare il cofano o i tergicristalli.

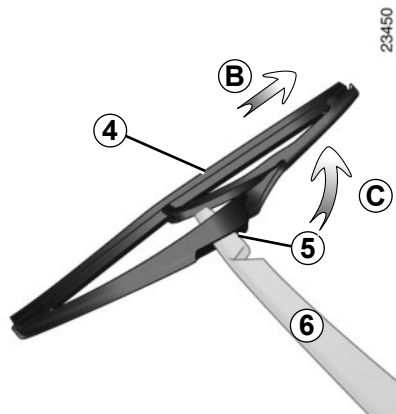
Non attivare i tergicristalli sul vetro asciutto. Questo provoca l'usura precoce o il deterioramento delle spazzole.



- In caso di gelo, assicuratevi che le spazzole del tergicristallo non siano immobilizzate dalla brina (rischio di surriscaldare il motorino o di danneggiare le spazzole).
- Verificate lo stato delle spazzole. È necessario sostituirle appena la loro efficacia diminuisce, ossia all'incirca ogni anno.

Nel sostituire la spazzola, una volta rimossa, abbiate cura di non far cadere il braccio sul vetro: rischio di rottura del vetro.

SPAZZOLE DEI TERGIVETRI: sostituzione (2/2)



Sostituzione della spazzola del tergivero posteriore 4

Con la levetta in posizione di arresto (disattivata):

- Sollevate il braccio del tergivero **6**;
- fate ruotare la spazzola **4** fino ad incontrare una resistenza (movimento **C**);
- a seconda della versione del veicolo, premete la linguetta **5**, poi disimpegnate la spazzola tirandola (movimento **B**).

Rimontaggio

Per rimontare la spazzola del tergivero, procedere in senso inverso. Assicuratevi che la spazzola sia correttamente bloccata.



Prima di sostituire la spazzola del tergivero posteriore, verificate che la levetta sia in posizione di arresto (disattivata).

Rischio di lesioni.

TRAIÑO: riparazione (1/2)

Prima di effettuare qualsiasi traino, mettete il cambio in posizione neutra, sbloccate il piantone dello sterzo, quindi allentate il freno di stazionamento.

Per i veicoli provvisti di cambio automatico, se non è possibile portare la leva del cambio in posizione N, rivolgetevi alla Rete del marchio.

Sbloccaggio del piantone dello sterzo

Inserire la chiave nel commutatore di avviamento o, a seconda del veicolo, con la carta RENAULT in tasca premere per circa **due secondi** il pulsante di avviamento del motore.

Riposizionate la leva in posizione folle (posizione **N** per i veicoli dotati di cambio automatico).

La colonna si sblocca, le funzioni accessori sono alimentate: potete utilizzare le luci del veicolo (indicatori di direzione, luci di stop...). Di notte l'illuminazione esterna del veicolo deve restare accesa.

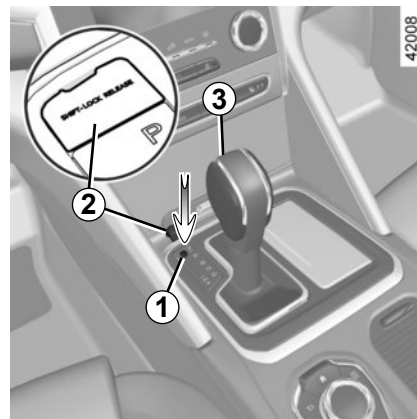
A seconda del veicolo, al termine del traino, premete due volte il pulsante di avviamento del motore (rischio che la batteria si scarichi).

E' obbligatorio rispettare le normative vigenti sul traino. Se siete voi a trainare un veicolo, non superate il peso rimorchiabile del vostro veicolo (consultate il paragrafo «Masse» del capitolo 6).

Traino di un veicolo con cambio automatico

Trasportate il veicolo sul carro attrezzi o rimorchiatelo con le ruote anteriori sollevate.

In via eccezionale, potete trainarlo con tutte e quattro le ruote al suolo, unicamente a marcia avanti, con la leva del cambio in posizione neutra N, su una distanza non superiore a 80 km e a una velocità massima di 25 km/h.

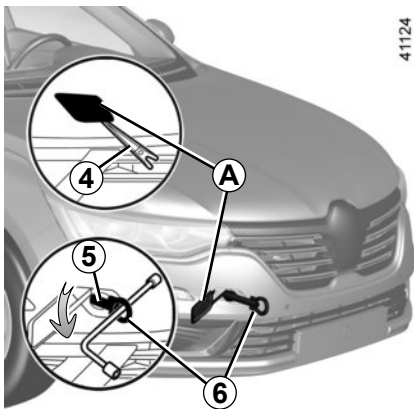


Nel caso in cui la leva sia bloccata su **P** quando premete il pedale del freno, si può liberare manualmente la leva.

Per effettuare questa operazione, sganciare lo sportellino **2**, quindi inserire un attrezzo (con un'asta rigida) nel foro **1** e premere contemporaneamente il pulsante **3** per sbloccare la leva.

Rivolgetevi al più presto alla Rete del marchio.

TRAIANO: riparazione (2/2)

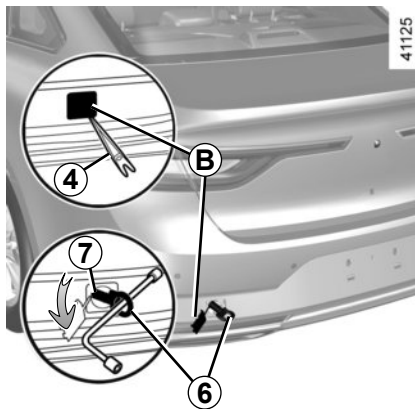


Utilizzate esclusivamente i punti di traino anteriore 5 e posteriore 7 (mai i tubi della trasmissione o qualsiasi altra parte del veicolo).

Utilizzate tali punti di aggancio esclusivamente per il traino; in nessun caso devono servire a sollevare il veicolo, direttamente o indirettamente.



Con motore spento, il servosterzo e il servofreno non sono più operativi.



Accesso ai punti di traino

Sganciare la protezione **A** o **B** inserendo un attrezzo **4** o simile sotto la parte inferiore della protezione (fare riferimento alle informazioni riportate nel paragrafo «Attrezzi» del Capitolo 5).

Serrare completamente l'anello di traino 6: inizialmente a mano, fino in fondo, quindi bloccarlo con la manovella.

Utilizzare solo l'anello di traino **6** (fare riferimento alle informazioni riportate nel paragrafo «Attrezzi» del Capitolo 5).



– Utilizzate una barra di traino rigida. Qualora si utilizzino una corda o un cavo (se il codice della strada lo permette), i freni del veicolo trainato devono essere in grado di funzionare.

- Non si deve trainare un veicolo non più in grado di circolare a causa dei danni subiti.
- Evitate contraccolpi in fase di accelerazione e frenata che potrebbero danneggiare il veicolo.
- In ogni caso, si consiglia di non superare **25 km/h**.
- Non spingete il veicolo se il piantone dello sterzo è bloccato.



Non lasciate mai gli attrezzi alla rinfusa nel veicolo: in caso di frenata potrebbero sparpagliarsi sul pianale costituendo un pericolo per gli occupanti.

ANOMALIE DI FUNZIONAMENTO (1/6)

Utilizzo della carta RENAULT

La carta RENAULT non riesce a sbloccare o bloccare la serratura delle porte.

CAUSE POSSIBILI

Pila della carta scarica.

Utilizzo di apparecchiature che funzionano sulla stessa frequenza della carta (telefono cellulare...).

Veicolo situato in una zona caratterizzata da un'elevata presenza di onde elettromagnetiche.

Batteria del veicolo scarica.

Sul quadro della strumentazione apparirà il messaggio «Avvicinare carta al puls Start».

COSA FARE

Sostituire la pila. Potete sempre chiudere/aprire ed avviare il vostro veicolo (consultate i paragrafi «Chiusura/apertura delle porte» del capitolo 1 e «Avviamento/spegnimento del motore» del capitolo 2).

Cessate di utilizzare tali apparecchi oppure ricorrete alla chiave integrata (consultate il paragrafo «Chiusura/apertura delle porte» del capitolo 1).

Utilizzate la chiave integrata nella carta (consultate il paragrafo «Chiusura/apertura delle porte» nel capitolo 1).

Avvicinate la carta del pulsante di avviamento finché il messaggio non scompare dal quadro della strumentazione, quindi premete lo stesso pulsante nei 2 secondi circa successivi alla scomparsa del messaggio.

ANOMALIE DI FUNZIONAMENTO (2/6)

Azionate il motorino di avviamento	CAUSE POSSIBILI	COSA FARE
Le spie del quadro della strumentazione sono fioche o non si accendono, il motorino di avviamento non gira.	Morsetti della batteria allentati, scollegati o ossidati.	Riserrateli, ricollegateli o puliteli se sono ossidati.
	Batteria scarica o fuori uso.	Collegate un'altra batteria alla batteria difettosa. Consultate il paragrafo «Batteria: riparazione» del capitolo 5 o sostituite la batteria se necessario. Non spingete il veicolo se il piantone dello sterzo è bloccato.
	Circuito difettoso.	Consultate la Rete del marchio.
Il motore non si accende.	Condizioni di avviamento non soddisfatte.	Consultate il paragrafo «Avviamento, spegnimento del motore» del capitolo 2.
	La carta RENAULT «accesso facilitato» non funziona.	Consultate il paragrafo «Avviamento, spegnimento del motore» del capitolo 2.
A veicolo fermo, motore freddo, il regime minimo del motore è elevato	Versione a benzina, non è necessariamente un'anomalia. Ciò può essere dovuto all'aumento della temperatura del motore.	Il regime minimo del motore deve diminuire dopo circa un minuto. In caso contrario, può essere dovuto ad altro guasto. Rivolgetevi alla Rete del marchio.
Il motore non si spegne.	Carta non identificata.	Esercitate una pressione lunga sul pulsante di avviamento.
	Problema elettronico.	Premete cinque volte in rapida successione il pulsante di avviamento.
Il piantone dello sterzo resta bloccato.	Volante bloccato.	Girare il volante premendo al tempo stesso il pulsante di avviamento del motore o, a seconda del veicolo, agendo sulla chiave (consultare il paragrafo «Avviamento, spegnimento del motore» del capitolo 2).
	Circuito difettoso.	Consultate la Rete del marchio.

ANOMALIE DI FUNZIONAMENTO (3/6)

Durante la guida	CAUSE POSSIBILI	COSA FARE
Vibrazioni.	Pneumatici gonfiati male, mal equilibrati o danneggiati.	Controllate la pressione dei pneumatici; se l'anomalia persiste, fateli controllare presso la Rete del marchio.
Fumo bianco dal tubo di scappamento.	<p>Nella versione diesel ciò non rappresenta necessariamente un'anomalia: il fumo può provenire dalla rigenerazione del filtro antiparticolato.</p> <p>Versione a benzina, non è necessariamente un'anomalia. A seconda delle condizioni climatiche (freddo, umidità, ecc.), il fumo può essere prodotto da un'accelerazione intensa del veicolo.</p>	<p>Consultate il paragrafo «Particolarità delle versioni diesel» del capitolo 2.</p> <p>Riducete il regime motore ed evitare accelerazioni improvvisa per far sparire gradualmente il fumo. In caso contrario, può essere dovuto ad altro guasto. Rivolgetevi al Rappresentante del marchio.</p>
Fumo dal cofano motore.	Cortocircuito o perdite dal circuito di raffreddamento.	Fermatevi, disinserite il contatto, allontanatevi dal veicolo e rivolgetevi alla Rete del marchio.
La spia della pressione dell'olio si accende:		
in curva o in frenata	Il livello è troppo basso.	Aggiungete olio motore (consultate il paragrafo «Livello dell'olio motore: rabbocco, riempimento olio» del capitolo 4).
tarda a spegnersi o rimane accesa quando si accelera	Mancanza di pressione dell'olio.	Fermatevi: rivolgetevi alla Rete del marchio.

ANOMALIE DI FUNZIONAMENTO (4/6)

Durante la guida	CAUSE POSSIBILI	COSA FARE
Lo sterzo si indurisce.	Surriscaldamento del servosterzo. Avaria del motore elettrico di assistenza. Anomalia nel sistema di assistenza.	Guidare con cautela a velocità ridotta, tenendo conto del livello di sforzo sul volante necessario per girare le ruote. Rivolgetevi al Rappresentante del marchio.
Il motore si surriscalda. L'indicatore di temperatura del liquido di raffreddamento si trova nella zona d'allarme e la spia STOP si accende.	Elettroventola fuori uso.	Fermatevi, spegnete il motore e rivolgetevi alla Rete del marchio.
	Perdite di liquido di raffreddamento.	Verificate il serbatoio del liquido di raffreddamento: non deve contenere liquido. Se non ne contiene, rivolgetevi il più presto possibile ad un Rappresentante del marchio.
Liquido di raffreddamento in ebollizione nel serbatoio.	Guasto meccanico: guarnizione della testata danneggiata.	Spegnete il motore. Rivolgetevi alla Rete del marchio.



Radiatore: in caso di mancanza rilevante del liquido di raffreddamento, ricordate che, quando il motore è molto caldo, non bisogna mai effettuare il riempimento con del liquido di raffreddamento freddo. Dopo qualsiasi intervento meccanico che comporti una sostituzione, anche parziale, del liquido di raffreddamento, quest'ultimo deve essere di un tipo ben preciso. Vi ricordiamo che è necessario usare solamente prodotti selezionati dai nostri servizi tecnici.

ANOMALIE DI FUNZIONAMENTO (5/6)

Apparecchiatura elettrica	CAUSE POSSIBILI	COSA FARE
Il tergivetro non funziona.	Spazzole tergivetro bloccate.	Staccate le spazzole prima di azionare il tergivetro.
	Circuito elettrico difettoso.	Consultate la Rete del marchio.
	Fusibile danneggiato.	Sostituire o far sostituire il fusibile; consultare il paragrafo «Fusibili» nel capitolo 5.
Il tergivetro non si ferma più.	Comandi elettrici difettosi.	Consultate la Rete del marchio.
Frequenza più rapida delle luci lampeggianti.	Lampadina bruciata.	Consultate i paragrafi «Fari anteriori: sostituzione delle lampadine» nel capitolo 5.
Gli indicatori di direzione non funzionano.	Circuito elettrico o comando difettoso.	Consultate la Rete del marchio.
	Fusibile danneggiato.	Sostituire o far sostituire il fusibile; consultare il paragrafo «Fusibili» nel capitolo 5.
I fari non si accendono o non si spengono più.	Circuito elettrico o comando difettoso.	Consultate la Rete del marchio.
	Fusibile danneggiato.	Sostituire o far sostituire il fusibile; consultare il paragrafo «Fusibili» nel capitolo 5.

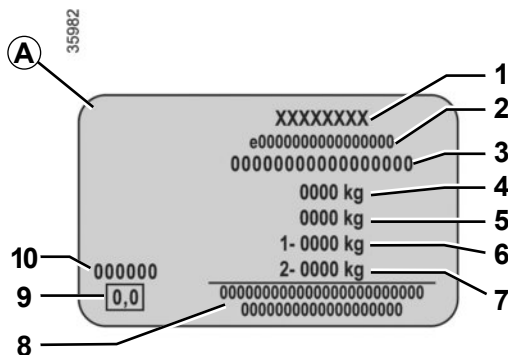
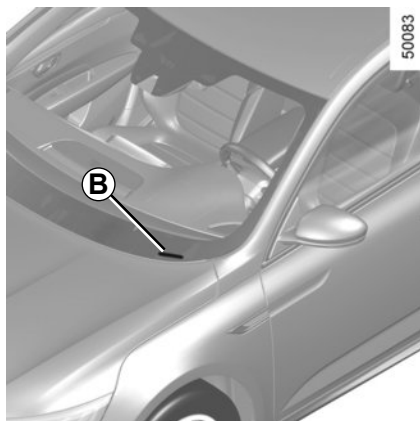
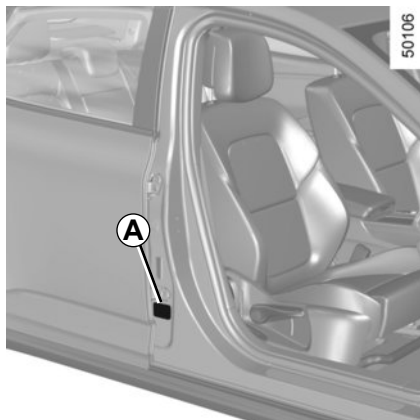
ANOMALIE DI FUNZIONAMENTO (6/6)

Apparecchiatura elettrica	CAUSE POSSIBILI	COSA FARE
Tracce di condensa nei fari anteriori o posteriori.	La presenza di tracce di condensa può essere un fenomeno naturale legato alle variazioni di temperatura e di umidità. In questo caso le tracce spariscono gradualmente quando si accendono i fari.	
L'accensione della spia di mancato allacciamento delle cinture anteriori è incoerente con lo stato di allacciamento delle cinture.	Un oggetto è inserito tra il pianale e il sedile e ostacola il funzionamento del sensore.	Togliete ogni oggetto presente sotto i sedili anteriori.

Capitolo 6: Caratteristiche tecniche

Targhette di identificazione veicolo	6.2
Targhette d'identificazione motore.	6.3
Dimensioni.	6.5
Caratteristiche del motore	6.7
Masse	6.10
Carichi rimorchiabili	6.10
Pezzi di ricambio e riparazioni.	6.11
Giustificativi di manutenzione	6.12
Controllo anticorrosione.	6.18

TARGHETTE D'IDENTIFICAZIONE VEICOLO



Le indicazioni che figurano sulla targhetta del costruttore devono essere riportate in ogni comunicazione scritta o ordine.

La presenza e la collocazione delle informazioni dipendono dal veicolo.

Targhetta costruttore A

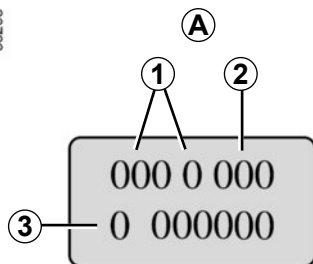
- 1 Nome del costruttore.
- 2 Numero di progettazione comunitario o numero di omologazione.
- 3 Numero di identificazione.

A seconda della versione del veicolo, questa informazione viene richiamata sulla stampigliatura B.

- 4 MMAC (Massa massima ammessa veicolo carico)
- 5 MTR (Massa totale circolante: veicolo carico con rimorchio).
- 6 MMTA (Massa massima totale ammessa) asse anteriore.
- 7 MMTA asse posteriore.
- 8 Riservato alle iscrizioni di partenariato o complementari.
- 9 Non utilizzata.
- 10 Codice vernice (codice colore).

TARGHETTE DI IDENTIFICAZIONE MOTORE (1/2)

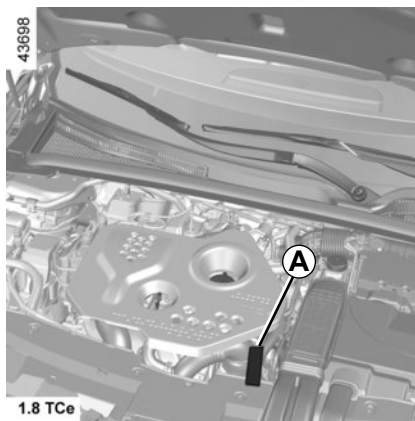
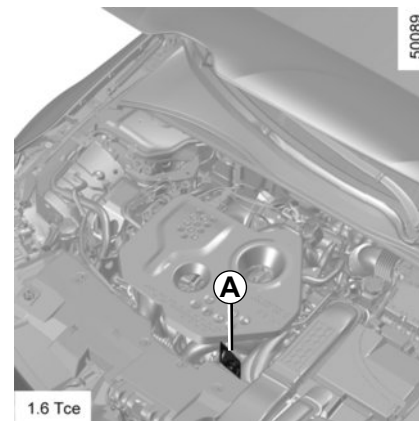
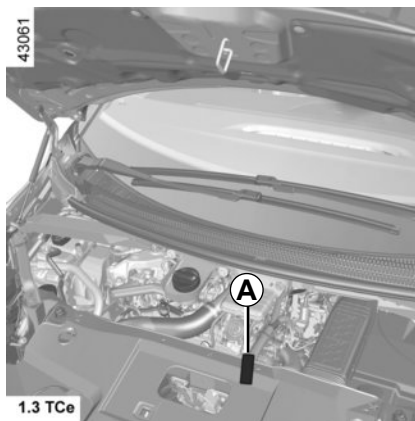
33293



Le indicazioni riportate sulla targhetta del motore o sull'etichetta A devono essere ricordate in ogni comunicazione scritta o ordine.

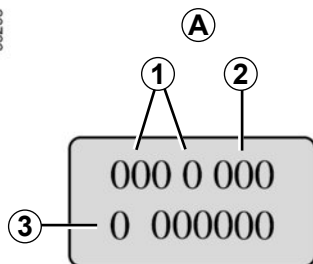
(collocazione diversa a seconda del motore)

- 1 Tipo di motore.
- 2 Indice del motore.
- 3 Numero del motore.



TARGHETTE DI IDENTIFICAZIONE MOTORE (2/2)

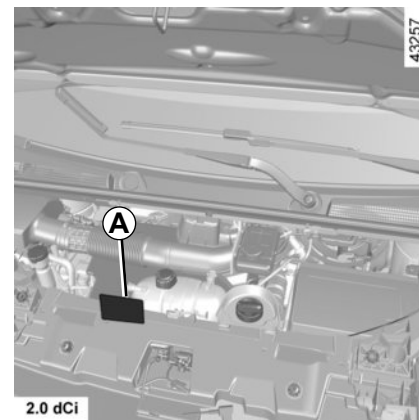
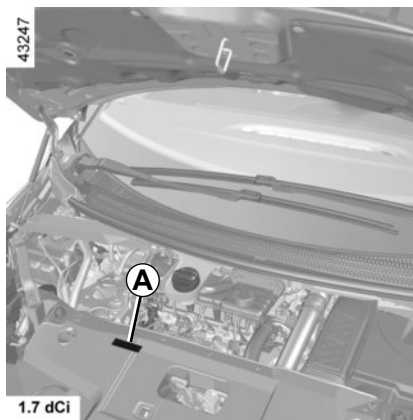
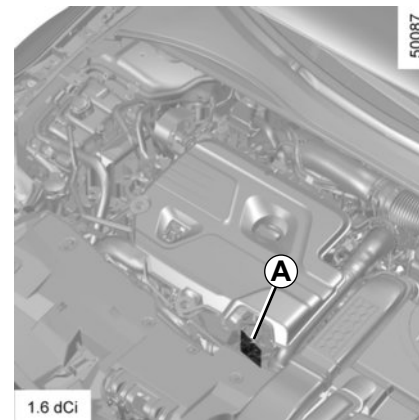
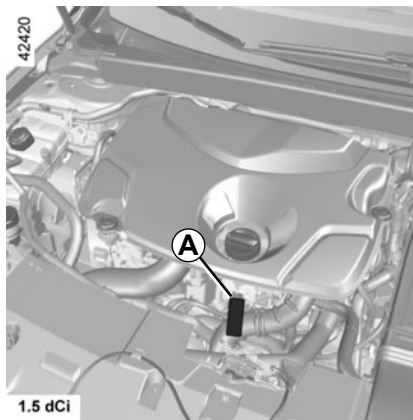
33293



Le indicazioni riportate sulla targhetta del motore o sull'etichetta A devono essere ricordate in ogni comunicazione scritta o ordine.

(collocazione diversa a seconda del motore)

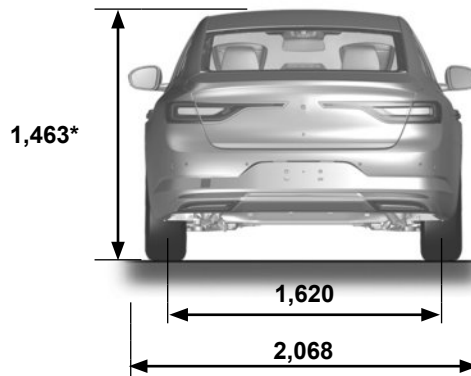
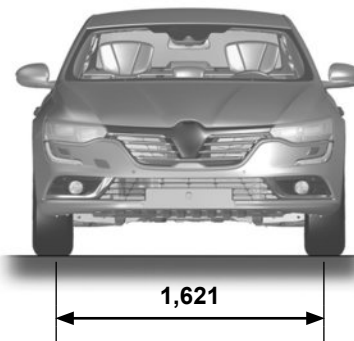
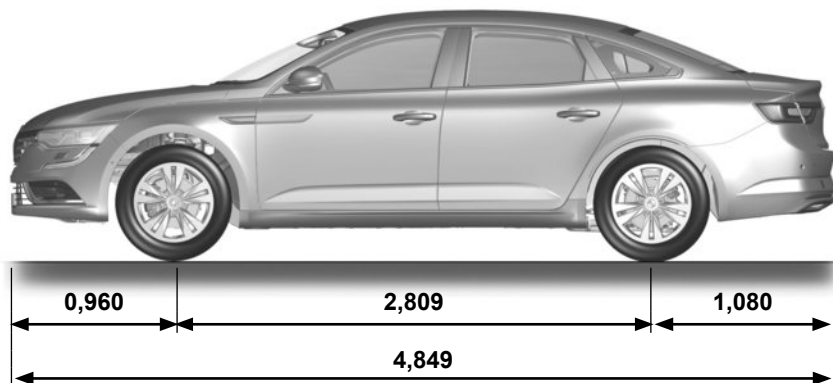
- 1 Tipo di motore.
- 2 Indice del motore.
- 3 Numero del motore.



DIMENSIONI (in metri) (1/2)

Versioni a quattro porte

50086

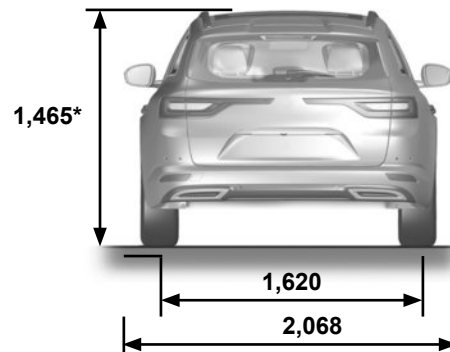
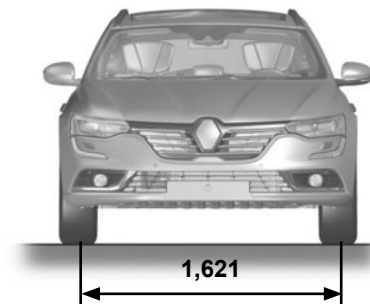
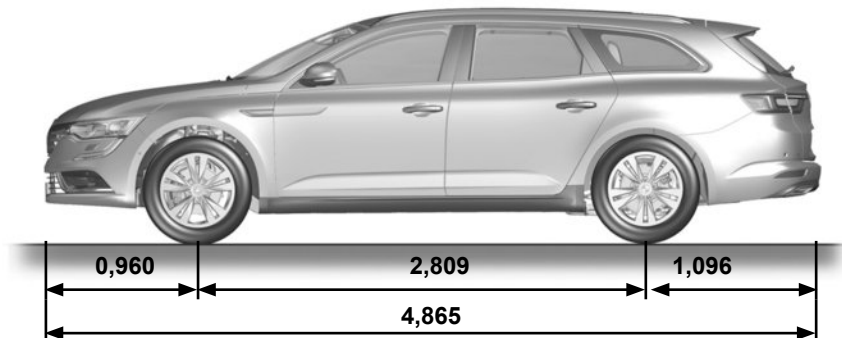


* A vuoto

DIMENSIONI (in metri) (2/2)

Versione station wagon

41107








* A vuoto

6.6

CARATTERISTICHE DEL MOTORE (1/3)

Versioni	1.3 Tce	1.6 Tce	1.8 TCe	1.5 dCi	1.6 dCi	1.7 dCi	2.0 dCi
Tipo di motore (vedere targhetta motore)	H5H Turbo	M5M Turbo	M5P Turbo	K9K	R9M	R9N	M9R
Cilindrata (cm ³)	1333	1618	1798	1461	1598	1749	1997
Tipo di carburante Indice di ottani	Benzina Benzina senza piombo tassativamente , con Indice di Ottani indicato sull'etichetta incollata sullo sportellino del carburante. Fare riferimento a «Serbatoio del carburante» nella Sezione 1.			Gasolio L'etichetta posta all'interno dello sportellino del serbatoio carburante vi indica i carburanti autorizzati.			

CARATTERISTICHE DEL MOTORE (2/3)

Versioni	1.3 Tce	1.6 Tce	1.8 TCe	1.5 dCi	1.6 dCi	1.7 dCi	2.0 dCi
Tipo di motore (vedere targhetta motore)	H5H Turbo	M5M Turbo	M5P Turbo	K9K	R9M	R9N	M9R
Cilindrata (cm³)	1333	1618	1798	1461	1598	1749	1997
Carburanti conformi alla normativa europea e compatibili con i motori dei veicoli distribuiti in Europa (in caso contrario, rivolgersi ad un Concessionario autorizzato).	 <p>La benzina senza piombo, in base allo standard EN 228, contiene fino al 5% di etanolo in volume.</p>			 <p>Il gasolio, in base allo standard EN 590, contiene fino al 7% di estere metilico di acidi grassi in volume.</p>			
	 <p>La benzina senza piombo, in base allo standard EN 228, contiene fino al 10% di etanolo in volume.</p>			 <p>Il gasolio, in base allo standard EN 16734, contiene fino al 10% di estere metilico di acidi grassi in volume.</p>			
				 <p>Il gasolio, in base allo standard EN 15940, contiene fino al 7% di estere metilico in volume.</p>			

CARATTERISTICHE DEL MOTORE (3/3)

Versioni	1.3 Tce	1.6 Tce	1.8 TCe	1.5 dCi	1.6 dCi	1.7 dCi	2.0 dCi
Tipo di motore (vedere targhetta motore)	H5H Turbo	M5M Turbo	M5P Turbo	K9K	R9M	R9N	M9R
Cilindrata (cm ³)	1333	1618	1798	1461	1598	1749	1997
Candele	<p>Utilizzate unicamente candele specifiche per il motore del vostro veicolo.</p> <p>Il tipo di candele deve essere indicato su un'etichetta incollata all'interno del vano motore, altrimenti rivolgetevi alla Rete del marchio.</p> <p>Il montaggio di candele non adatte può causare il deterioramento del motore.</p>						

MASSE (in kg)

Le masse indicate sono quelle di un veicolo di base e senza opzioni: esse variano in funzione dell'equipaggiamento del vostro veicolo. Consultate la Rete del marchio.

Massa Massima Autorizzata a pieno Carico (MMAC) Massa Totale circolante (MTR) Massa Massima Totale Autorizzata (MMTA)	Masse indicate sulla targhetta del costruttore (leggete al paragrafo «Targhette di identificazione» nel capitolo 6)
Massa Rimorchio con Freni*	si ottiene calcolando: MTR - MMAC
Massa Rimorchio senza Freni*	730
Carico ammesso sul punto di traino*	75
Carico ammesso sul tetto con il dispositivo di carico	80 kg (compreso dispositivo di carico)

* Carico rimorchiabile (traino di caravan, barca, ...)

Il rimorchio è vietato quando il calcolo $MTR - MMAC$ è uguale a zero o quando la MTR è uguale a zero o non è indicata sulla targhetta costruttore.

- È importante rispettare le condizioni di traino stabilite dalla normativa locale, e soprattutto quelle stabilite dal codice della strada. Per qualsiasi adattamento del sistema di traino, rivolgetevi alla Rete del marchio.
- Nel caso di un veicolo trainato, **la massa totale circolante (veicolo + rimorchio) non deve mai essere superata**. Tuttavia, si tollera:
 - un superamento dell'MMTA posteriore entro il limite del 15%,
 - un superamento dell'MMAC entro il limite del 10% o 100 kg (il primo tra questi due limiti raggiunti).Nei due casi, la velocità massima del veicolo con rimorchio non deve superare i 100 km/h e la pressione degli pneumatici deve essere aumentata di 0,2 bar (3 PSI).
- Dato che il rendimento del motore e il comportamento in salita subiscono una flessione in altura, consigliamo di ridurre il carico massimo consentito del 10% ad un'altitudine di 1000 metri, e del 10% ogni 1000 metri supplementari.

PEZZI DI RICAMBIO E RIPARAZIONI

I ricambi originali sono prodotti sulla base di criteri molto severi e sono oggetto di test specifici. Pertanto presentano un livello qualitativo almeno pari ai pezzi montati sui veicoli nuovi.

Utilizzando sempre ricambi originali, avete la certezza di mantenere invariate le prestazioni del vostro veicolo. Inoltre, le riparazioni effettuate dalla Rete del marchio utilizzando dei pezzi di ricambio originali sono garantite come indicato dalle condizioni riportate a tergo dell'ordine di riparazione.

GIUSTIFICATIVI DI MANUTENZIONE (1/6)

VIN:

Data: _____ Km: _____ N. fattura: _____		Commenti/varie
Tipo di intervento: Manutenzione <input type="checkbox"/> <input type="checkbox"/>	Timbro	
Controllo anticorrosione: OK <input type="checkbox"/> Non OK* <input type="checkbox"/> *Vedere la pagina specifica		
Data: _____ Km: _____ N. fattura: _____		Commenti/varie
Tipo di intervento: Manutenzione <input type="checkbox"/> <input type="checkbox"/>	Timbro	
Controllo anticorrosione: OK <input type="checkbox"/> Non OK* <input type="checkbox"/> *Vedere la pagina specifica		
Data: _____ Km: _____ N. fattura: _____		Commenti/varie
Tipo di intervento: Manutenzione <input type="checkbox"/> <input type="checkbox"/>	Timbro	
Controllo anticorrosione: OK <input type="checkbox"/> Non OK* <input type="checkbox"/> *Vedere la pagina specifica		

GIUSTIFICATIVI DI MANUTENZIONE (2/6)

VIN:

Data: _____ Km: _____ N. fattura: _____		Commenti/varie
Tipo di intervento: Manutenzione <input type="checkbox"/> <input type="checkbox"/>	Timbro	
Controllo anticorrosione: OK <input type="checkbox"/> Non OK* <input type="checkbox"/> *Vedere la pagina specifica		
Data: _____ Km: _____ N. fattura: _____		Commenti/varie
Tipo di intervento: Manutenzione <input type="checkbox"/> <input type="checkbox"/>	Timbro	
Controllo anticorrosione: OK <input type="checkbox"/> Non OK* <input type="checkbox"/> *Vedere la pagina specifica		
Data: _____ Km: _____ N. fattura: _____		Commenti/varie
Tipo di intervento: Manutenzione <input type="checkbox"/> <input type="checkbox"/>	Timbro	
Controllo anticorrosione: OK <input type="checkbox"/> Non OK* <input type="checkbox"/> *Vedere la pagina specifica		

GIUSTIFICATIVI DI MANUTENZIONE (3/6)

VIN:

Data: _____ Km: _____ N. fattura: _____		Commenti/varie
Tipo di intervento: Manutenzione <input type="checkbox"/> <input type="checkbox"/>	Timbro	
Controllo anticorrosione: OK <input type="checkbox"/> Non OK* <input type="checkbox"/> *Vedere la pagina specifica		
Data: _____ Km: _____ N. fattura: _____		Commenti/varie
Tipo di intervento: Manutenzione <input type="checkbox"/> <input type="checkbox"/>	Timbro	
Controllo anticorrosione: OK <input type="checkbox"/> Non OK* <input type="checkbox"/> *Vedere la pagina specifica		
Data: _____ Km: _____ N. fattura: _____		Commenti/varie
Tipo di intervento: Manutenzione <input type="checkbox"/> <input type="checkbox"/>	Timbro	
Controllo anticorrosione: OK <input type="checkbox"/> Non OK* <input type="checkbox"/> *Vedere la pagina specifica		

GIUSTIFICATIVI DI MANUTENZIONE (4/6)

VIN:

Data: _____ Km: _____ N. fattura: _____		Commenti/varie
Tipo di intervento: Manutenzione <input type="checkbox"/> <input type="checkbox"/>	Timbro	
Controllo anticorrosione: OK <input type="checkbox"/> Non OK* <input type="checkbox"/> *Vedere la pagina specifica		
Data: _____ Km: _____ N. fattura: _____		Commenti/varie
Tipo di intervento: Manutenzione <input type="checkbox"/> <input type="checkbox"/>	Timbro	
Controllo anticorrosione: OK <input type="checkbox"/> Non OK* <input type="checkbox"/> *Vedere la pagina specifica		
Data: _____ Km: _____ N. fattura: _____		Commenti/varie
Tipo di intervento: Manutenzione <input type="checkbox"/> <input type="checkbox"/>	Timbro	
Controllo anticorrosione: OK <input type="checkbox"/> Non OK* <input type="checkbox"/> *Vedere la pagina specifica		

GIUSTIFICATIVI DI MANUTENZIONE (5/6)

VIN:

Data: _____ Km: _____ N. fattura: _____		Commenti/varie
Tipo di intervento: Manutenzione <input type="checkbox"/> <input type="checkbox"/>		Timbro
Controllo anticorrosione: OK <input type="checkbox"/> Non OK* <input type="checkbox"/> *Vedere la pagina specifica		
Data: _____ Km: _____ N. fattura: _____		Commenti/varie
Tipo di intervento: Manutenzione <input type="checkbox"/> <input type="checkbox"/>		Timbro
Controllo anticorrosione: OK <input type="checkbox"/> Non OK* <input type="checkbox"/> *Vedere la pagina specifica		
Data: _____ Km: _____ N. fattura: _____		Commenti/varie
Tipo di intervento: Manutenzione <input type="checkbox"/> <input type="checkbox"/>		Timbro
Controllo anticorrosione: OK <input type="checkbox"/> Non OK* <input type="checkbox"/> *Vedere la pagina specifica		

GIUSTIFICATIVI DI MANUTENZIONE (6/6)

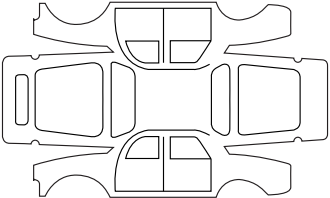
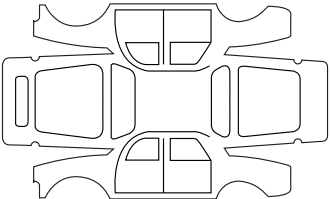
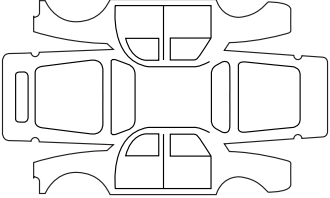
VIN:

Data: _____ Km: _____ N. fattura: _____		Commenti/varie
Tipo di intervento: Manutenzione <input type="checkbox"/> <input type="checkbox"/>	Timbro	
Controllo anticorrosione: OK <input type="checkbox"/> Non OK* <input type="checkbox"/> *Vedere la pagina specifica		
Data: _____ Km: _____ N. fattura: _____		Commenti/varie
Tipo di intervento: Manutenzione <input type="checkbox"/> <input type="checkbox"/>	Timbro	
Controllo anticorrosione: OK <input type="checkbox"/> Non OK* <input type="checkbox"/> *Vedere la pagina specifica		
Data: _____ Km: _____ N. fattura: _____		Commenti/varie
Tipo di intervento: Manutenzione <input type="checkbox"/> <input type="checkbox"/>	Timbro	
Controllo anticorrosione: OK <input type="checkbox"/> Non OK* <input type="checkbox"/> *Vedere la pagina specifica		

CONTROLLO ANTICORROSIONE (1/5)

Nel caso in cui il proseguimento della garanzia sia condizionata da una riparazione, quest'ultima è indicata di seguito.

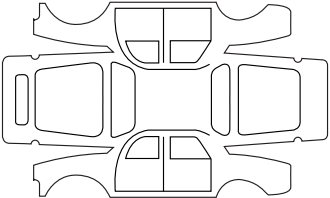
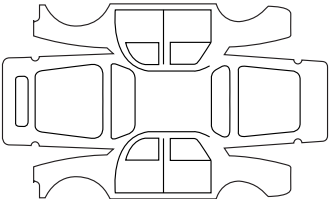
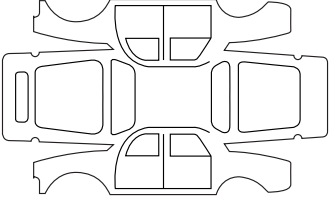
VIN:

Riparazione per corrosione da effettuare:		Tampone
Data della riparazione:		
Riparazione da effettuare:		Tampone
Data della riparazione:		
Riparazione da effettuare:		Tampone
Data della riparazione:		

CONTROLLO ANTICORROSIONE (2/5)

Nel caso in cui il proseguimento della garanzia sia condizionata da una riparazione, quest'ultima è indicata di seguito.

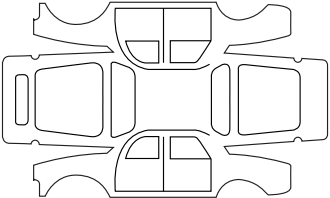
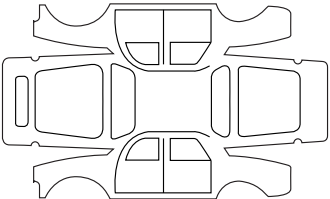
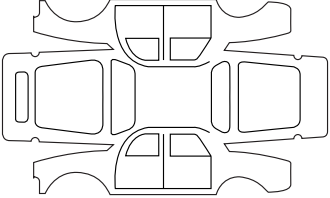
VIN:

Riparazione per corrosione da effettuare:		Tampone
Data della riparazione:		
Riparazione da effettuare:		Tampone
Data della riparazione:		
Riparazione da effettuare:		Tampone
Data della riparazione:		

CONTROLLO ANTICORROSIONE (3/5)

Nel caso in cui il proseguimento della garanzia sia condizionata da una riparazione, quest'ultima è indicata di seguito.

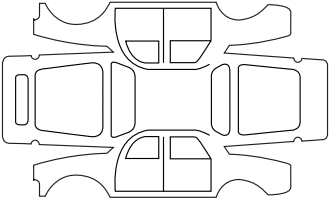
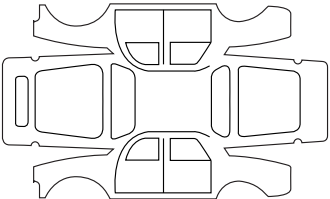
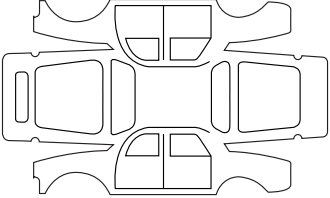
VIN :

Riparazione per corrosione da effettuare:		Tampone
Data della riparazione:		
Riparazione da effettuare:		Tampone
Data della riparazione:		
Riparazione da effettuare:		Tampone
Data della riparazione:		

CONTROLLO ANTICORROSIONE (4/5)

Nel caso in cui il proseguimento della garanzia sia condizionata da una riparazione, quest'ultima è indicata di seguito.

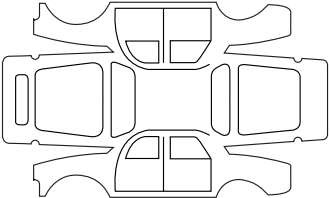
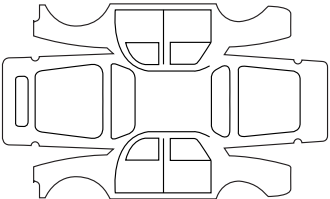
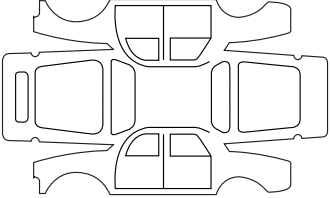
VIN:

Riparazione per corrosione da effettuare:		Tampone
Data della riparazione:		
Riparazione da effettuare:		Tampone
Data della riparazione:		
Riparazione da effettuare:		Tampone
Data della riparazione:		

CONTROLLO ANTICORROSIONE (5/5)

Nel caso in cui il proseguimento della garanzia sia condizionata da una riparazione, quest'ultima è indicata di seguito.

VIN :

Riparazione per corrosione da effettuare:		Tampone
Data della riparazione:		
Riparazione da effettuare:		Tampone
Data della riparazione:		
Riparazione da effettuare:		Tampone
Data della riparazione:		

INDICE ALFABETICO (1/6)

A

ABS	2.30 → 2.40
accendisigari	3.29
accessori	5.35
aeratori	3.4 – 3.5
airbag	
attivazione airbag passeggero anteriore	1.59
disattivazione airbag passeggero anteriore	1.57
airbag	1.35 → 1.43
aletta parasole	3.25
allarme acustico	1.15, 1.87, 1.91
alzavetri	3.18 – 3.19
ambiente	2.26
ammortizzatori	2.83
anelli di fissaggio	3.46, 3.51
anelli di traino	5.38 – 5.39
angolo cieco: segnalatore	2.45 → 2.48
anomalie di funzionamento	5.40 → 5.45
antiquinamento	
consigli	2.25
apertura delle porte	1.12 → 1.17
apparecchi di controllo	1.72 – 1.73
appoggiatesta	3.30
aria condizionata	3.6 → 3.17
assistenza al parcheggio: parcheggio assistito ...	2.71 → 2.75, 2.79 → 2.82
assistenza alla guida con un rimorchio	2.38
assistenza alla partenza in salita	2.30 → 2.40, 2.38
autoradio	3.54 – 3.55
avviamento motore	2.3 → 2.7
avvisatore acustico	1.87
avviso di uscita dalla carreggiata	2.41 → 2.44
avviso di velocità eccessiva	1.68, 2.57 → 2.59
avviso distanze di sicurezza	2.49 → 2.51

B

bagagliaio	3.33 → 3.42, 3.47 → 3.51
bambini	1.44 – 1.45, 1.45
bambini (sicurezza)	1.5, 1.8, 3.18
barre del tetto	3.53
batteria	
riparazione	5.27 → 5.30
batteria	4.12 – 4.13
benvenuto a bordo del tuo veicolo	0.1
bloccaggio automatico delle porte durante la guida	1.18
bloccaggio delle porte	1.2 → 1.18
bracciolo	
anteriore	3.27

C

cambio automatico (utilizzo)	2.84 → 2.86
cambio marce	2.15, 2.84 → 2.86
capacità del serbatoio del carburante	1.102 → 1.104
capacità del serbatoio del reagente	1.105 → 1.108
caratteristiche dei motori	6.7 → 6.9, 6.8 – 6.9, 6.9
caratteristiche tecniche	6.5 → 6.9, 6.8 → 6.11
caravanning	3.51, 6.10
carburante	
capacità	1.102
consigli per risparmio energetico	2.20 → 2.24
consumo	2.20 → 2.24
qualità	1.102 → 1.104
riempimento	1.102 → 1.104
carichi rimorchiabili	6.10
carta «accesso facilitato»: batteria	5.33 – 5.34, 5.34
carta «accesso facilitato»: utilizzo	1.7 → 1.11
carta con telecomando: batteria	5.33 – 5.34, 5.34
carta RENAULT	
pila	5.33 – 5.34, 5.34
utilizzo	1.5 – 1.6
carta: utilizzo	1.7 → 1.11

INDICE ALFABETICO (2/6)

cassetta degli attrezzi	5.9 – 5.10
catalizzatore	2.12 → 2.14
chiave della ruota	5.9 – 5.10
chiave di emergenza	1.5 – 1.6
chiave per copparuota	5.9 – 5.10
chiave/telecomando a radiofrequenza	
pila	5.31 – 5.32
utilizzo	1.2 → 1.4
chiavi	1.2 → 1.4
chiusura delle porte	1.12 → 1.17
cinture di sicurezza	1.30 → 1.33, 1.35 → 1.40
climatizzazione	3.16
cofano motore	4.2 – 4.3
comandi	1.60 – 1.61
comando integrato del telefono viva voce	3.54 – 3.55
commutatore di avviamento	2.3
computer di bordo	1.62 → 1.67, 1.72 → 1.81
consigli antinquinamento	2.25
consigli di guida	2.20 → 2.24
consumo di carburante	2.20 → 2.24
controllo anticorrosione	6.18 → 6.22
controllo della trazione	2.30 → 2.40
controllo elettronico della stabilità	2.30 → 2.40
controllo livelli:	
liquido dei freni	4.10
liquido di raffreddamento	4.9
serbatoio liquido lavavetri	4.11
coppe ruota	5.10
copribagagli	3.43 – 3.44, 3.44
cric	5.9 – 5.10
cruscotto	1.60 – 1.61

D

dimensioni	6.5 – 6.6
disattivazione airbag passeggero anteriore	1.57
display	1.62 → 1.71, 3.54

dispositivi complementari di sicurezza	1.35 → 1.40, 1.43
dispositivi di sicurezza bambini	1.44 – 1.45, 1.47 → 1.56
dispositivi di sicurezza complementari	
alle cinture posteriori	1.35 → 1.41
protezione laterale	1.42
dispositivo complementare alle cinture	1.41 → 1.43
distanze di sicurezza	2.49 → 2.51

E

Eco guida	2.20 → 2.24
equipaggiamenti multimediali	3.54 – 3.55
ESC: Controllo dinamico della stabilità	2.30 → 2.40

F

fari	
anteriore	5.16 – 5.17
regolazione	1.94
sostituzione delle lampadine	5.16 – 5.17
filtro	
abitacolo	4.11
antiparticolato	2.13
del gasolio	4.11
dell'aria	4.11
dell'olio	4.11
foratura	5.2 → 5.4, 5.9 → 5.12
frecce laterali	
sostituzione delle lampadine	5.21
frenata attiva di emergenza	2.34
frenata d'emergenza	2.30 → 2.40
freno di stazionamento assistito	2.16 → 2.19
funzione Stop and Start	2.8 → 2.11
fusibili	5.25 – 5.26

G

giustificativi di manutenzione	6.12 → 6.17
gonfiaggio dei pneumatici	2.27 → 2.29, 4.14 – 4.15, 4.15

INDICE ALFABETICO (3/6)

guida.....	2.2 → 2.7, 2.12 → 2.24, 2.27 → 2.40, 2.54 → 2.56, 2.60 → 2.75, 2.84 → 2.86
guida assistita.....	2.52 – 2.53
guida con rimorchio: assistenza.....	2.38

I

illuminazione esterna follow me home.....	1.92
illuminazione.....	3.23 – 3.24
illuminazione:	
esterna.....	1.6, 1.88 → 1.94
interna.....	3.23 – 3.24, 5.22 → 5.24
quadro della strumentazione.....	1.88
inconvenienti	
anomalie di funzionamento.....	5.40 → 5.45
indicatori:	
del quadro della strumentazione.....	1.62 → 1.73
di direzione.....	1.87, 5.18
di temperatura esterna.....	1.84
informazioni e consigli generali	
benvenuto a bordo del tuo veicolo.....	0.1
innesco carburante.....	1.103
inserimento del contatto del veicolo.....	2.3, 2.6
Isofix.....	1.54 → 1.56

K

kit di gonfiaggio dei pneumatici.....	5.5 → 5.8
---------------------------------------	-----------

L

lampadine	
sostituzione.....	5.16 → 5.21
lampeggianti.....	1.87, 5.16 – 5.17
lavafari.....	1.99
lavaggio.....	4.16 → 4.18
lavavetro.....	1.98, 4.11
leva del cambio.....	2.15
leva del cambio automatico.....	2.84 → 2.86

limitatore di velocità.....	2.54 → 2.56
liquido dei freni.....	4.10
liquido di raffreddamento.....	4.9
livelli :	
olio motore.....	4.4
livello carburante.....	1.68
livello olio motore.....	4.6 → 4.8, 4.7 – 4.8
luci diurne.....	1.91
luci:	
abbaglianti.....	1.89, 1.91, 5.16 – 5.17
anabbaglianti.....	1.88, 5.16 – 5.17
antinebbia.....	1.93, 5.18
della targa.....	5.21
di direzione.....	1.87, 5.16 → 5.18
di posizione.....	1.88, 5.18
di retromarcia.....	5.18
di stop.....	5.18
regolazione.....	1.94
segnalazione pericolo.....	1.87

M

maniglia di ritegno.....	3.27
manutenzione.....	2.25
manutenzione:	
carrozzeria.....	4.16 → 4.18
meccanica.....	4.2 – 4.3, 6.12 → 6.17
rivestimenti interni.....	4.19 – 4.20
masse.....	6.10
menu di personalizzazione delle regolazioni del veicolo.....	1.82 – 1.83
messaggi sul quadro della strumentazione.....	1.72 → 1.81
modalità ECO.....	2.22
motore	
caratteristiche.....	6.7 → 6.9, 6.8 – 6.9, 6.9
multimedia (equipaggiamento).....	3.54 – 3.55
Multi-Sense.....	3.2 – 3.3

INDICE ALFABETICO (4/6)

N

navigazione 3.54 – 3.55

O

olio motore 4.4, 4.6 → 4.8, 4.7 – 4.8

ora 1.84

P

parcheggio assistito 2.71 → 2.75, 2.79 → 2.82

particolarità dei veicoli a benzina 2.12 – 2.13

particolarità dei veicoli diesel 2.14

per la sicurezza dei bambini 1.5, 1.8, 1.44 – 1.45,
1.47 → 1.56, 3.18

personalizzazione delle regolazioni del veicolo 1.82 – 1.83

pezzi di ricambio 6.11

pianale mobile 3.47

pila carta RENAULT 5.33 – 5.34, 5.34

plafoniera 3.23 – 3.24, 5.22 → 5.24

pneumatici 2.24, 2.27 → 2.29, 4.14 – 4.15, 5.13 → 5.15

portapacchi

barre del tetto 3.53

porte 1.15 → 1.18

porte/sportello del bagagliaio 1.4

portellone 3.38 → 3.42

portellone posteriore motorizzato 3.38 → 3.42

posacenere 3.29

posizione di guida

regolazioni 1.30

posto di guida 1.60 → 1.67

presa accessori 3.29, 3.55

pressione dei pneumatici 2.27 → 2.29, 4.14 – 4.15, 5.14

pretensionatori delle cinture di sicurezza 1.35 → 1.40

protezione anticorrosione 4.16

pulizia:

interno del veicolo 4.19 – 4.20

pulsante di avviamento/spegnimento del motore 2.5 → 2.7

Q

quadro della strumentazione 1.62 → 1.81, 1.88

qualità del reagente 1.105 → 1.108

R

reagente (serbatoio) 1.105 → 1.108

regolatore di velocità 2.54 → 2.56, 2.60 → 2.63

regolatore di velocità in funzione della distanza 2.64 → 2.70

regolatore-limitatore di velocità 2.54 → 2.56, 2.60 → 2.63

regolazione dei fari 1.94

regolazione dei sedili anteriori 1.23 – 1.24

regolazione della posizione di guida 1.30

regolazione della temperatura 3.6 → 3.15

regolazione elettrica dell'altezza dei fari 1.93 – 1.94

regolazioni personalizzate del veicolo 1.82 – 1.83

rete di separazione 3.45 – 3.46

retromarcia

passaggio 2.15, 2.84 → 2.86

retrovisori 1.19 → 1.21

rifornimento di reagente 1.105 → 1.108

rilevamento cartelli stradali: avviso di velocità eccessiva
2.57 → 2.59

rilevatore di stanchezza 2.52 – 2.53

rimorchio

guida 2.38

rimorchio: assistenza alla guida 2.38

ripiano posteriore 3.43 – 3.44, 3.44

riscaldamento 3.6 → 3.15

risparmi di carburante 2.20 → 2.24

rivestimenti interni

manutenzione 4.19 – 4.20

rodaggio 2.2 – 2.3

ruota di scorta 5.2 → 5.4

ruote (sicurezza) 5.13 → 5.15

ruote posteriori dirette 2.30 → 2.40, 2.40

INDICE ALFABETICO (5/6)

S

sbloccaggio delle porte.....	1.12 → 1.14
sbrinamento/disappannamento del lunotto.....	3.10, 3.13
sbrinamento/disappannamento del parabrezza	3.10, 3.13
schermo	
display di navigazione	1.69, 3.54 – 3.55
schermo a scomparsa	1.70
schermo navigazione.....	1.69, 3.54 – 3.55
SCR: riduzione catalitica selettiva	1.105 → 1.108
sedile anteriore	
conducente con memorizzazione	1.29
sedili anteriori	
a comando elettrico	1.25 – 1.26
a comando manuale	1.23
regolazione	1.23 – 1.24
sedili posteriori	
funzionalità.....	3.31 – 3.32
seggolini per bambini.....	1.44 – 1.45, 1.47 → 1.56
segnalatore angolo cieco.....	2.45 → 2.48
segnalazione illuminazione.....	1.88 → 1.94
segnalazione rilevamento stanchezza.....	2.52 – 2.53
segnale	
acustico.....	1.87
luminoso	1.87
segnale pericolo	1.87 – 1.88
segnali luminosi.....	1.87
senore di retromarcia.....	2.71 → 2.75
serbatoio	
lava-vetri	4.11
liquido dei freni.....	4.10
liquido di raffreddamento	4.9
serbatoio carburante	
capacità	1.102 → 1.104
serbatoio del reagente.....	1.105 → 1.108
servofreno di emergenza.....	2.30 → 2.40
servosterzo	1.85 – 1.86, 1.86

sistema antibloccaggio delle ruote: ABS	2.30 → 2.40
sistema di controllo della pressione dei pneumatici	2.27 → 2.29
sistema di navigazione	3.54 – 3.55
sistema di traino	
montaggio	3.51
sollevamento del veicolo	
sostituzione della ruota	5.11 – 5.12
sospensione	2.83
sospensione ad ammortizzazione pilotata.....	2.83
sostituzione della ruota	5.11 – 5.12
sostituzione delle lampadine	5.16 → 5.21
sostituzione olio	4.4, 4.8
spazzole del tergicristallo.....	1.96 → 1.99, 5.36 – 5.37
specchietti di cortesia	3.25
spegnimento del motore	2.4
spia di controllo.....	1.62 → 1.67, 1.72 → 1.81
sportello del bagagliaio automatico	3.38 → 3.42
sportello del bagaglio.....	3.38 → 3.42
sportello per sci	3.28
Stop and Start.....	2.8 → 2.11

T

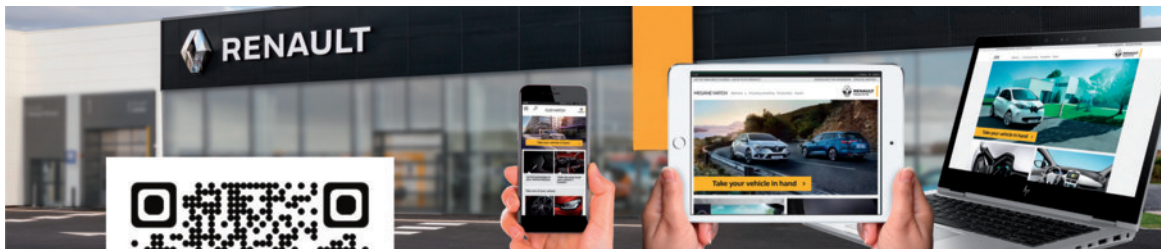
tappo del serbatoio del reagente	1.105 → 1.108
targhetta costruttore	6.2
targhette di identificazione	6.3 – 6.4
telecamera per la retromarcia.....	2.76 → 2.78
telecomando di chiusura.....	1.4
telefono.....	3.54 – 3.55
temperatura esterna	1.84
tergi/lavavetro	1.95 → 1.101
tergicristallo	
spazzole.....	1.96 → 1.101, 5.36 – 5.37
tergicristallo.....	1.100 – 1.101
tettuccio apribile.....	3.20 → 3.22

INDICE ALFABETICO (6/6)

traino	
riparazione	5.38 – 5.39
sistema di traino	3.51
trasporto bambini	1.44 – 1.45, 1.47 → 1.56
trasporto di oggetti	
nel bagagliaio	3.51
rete di separazione	3.45 – 3.46

V

vani di riordino	3.26 → 3.28
vani portaoggetti	3.26 → 3.28, 3.47 → 3.50
vano portaoggetti	3.26 → 3.28
ventilazione	3.6 → 3.15
vernice	
manutenzione	4.16 → 4.18
volante	
regolazione	1.85 – 1.86
volante termico	1.85



RENAULT S.A.S. SOCIÉTÉ PAR ACTIONS SIMPLIFIÉE AU CAPITAL DE 533 941 113 € / 13-15, QUAI LE GALLO
92100 BOULOGNE-BILLANCOURT R.C.S. NANTERRE 780 129 987 — SIRET 780 129 987 03591 / TÉL.: 0810 40 50 60
NU 1165-9 – 99 91 048 27S – 11/2019 – Edition italienne

